

VALVOLA MANUALE AD ANGOLO PER RADIATORI
ANGLE MANUAL VALVE FOR RADIATOR

Valvola manuale destinata alla regolazione ed intercettazione del fluido circolante nei radiatori degli impianti di climatizzazione.

Manual valve for the regulation and interception of the fluid circulating in the radiators of the air conditioning systems.



115

CON TENUTA MORBIDA
WITH SOFT SEALING

SERIE
X

ATTACCO TUBO FERRO
CONNECTION IRON PIPE



MISURE SIZE	PN	Kvs
3/8"	10	1,9
1/2"	10	2,3

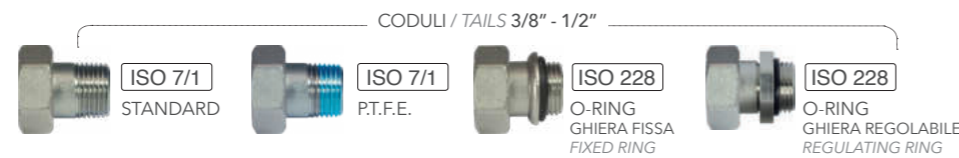
Pressione massima / Maximum pressure
10 Bar

Temperatura d'esercizio / Operating temperature
0° C + 120°C

Valore massimo Δp / Maximum Δp
1 Bar

Fluidi / Fluid
Acqua e soluzioni glicolate (max 30%)
Water and glycol solutions (maximum 30%)

- Valvola manuale ad angolo per radiatore con tenuta dell'otturatore morbida
 - Collaudi al 100% delle tenute verso l'interno e verso l'esterno sull'intero lotto prodotto
 - Corpo in ottone CW617N conforme a EN 12165, stampati a caldo sabbiati e nichelati prima della lavorazione
 - Otturatore in ottone CW614N conforme a EN 12164
 - Ottone conforme a: DIN 50930-6; D.M.174; Direttiva 2011/65/EC (ROHS II)
 - O-rings in EPDM
 - Manopola in ABS bianco
- Angle manual valve for radiator with shutter soft seal
 - Testing at 100% (detailed inspection) of the seals inwards and outwards on the whole production batch
 - Body in brass CW617N in conformity with EN 12165, hot-pressed sand blasted and nickel plated before machining
 - Shutter in brass CW614N, in conformity with EN 12164
 - Brass in conformity with: DIN 50930-6; D.M.174; Directive 2011/65/EC (ROHS II)
 - O-Rings in EPDM
 - Handwheel in white ABS



Certificazioni / Certifications



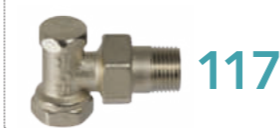
Filetto di connessione

Valvola conforme EN ISO 228
Bocchettone standard e P.T.F.E. conforme a EN10226-1 (ISO7/1)
Bocchettone con O-Ring conforme a EN ISO 228

Threaded connection

Valve in conformity with EN ISO 228
Standard nut and tail and PTFE in conformity with EN10226-1 (ISO7/1)
Nut and tail with O-Ring in conformity with EN ISO 228

Valvola abbinabile con detentore
Valve combined with lockshield



VALVOLA MANUALE AD ANGOLO PER RADIATORI
ANGLE MANUAL VALVE FOR RADIATOR

Valvola manuale destinata alla regolazione ed intercettazione del fluido circolante nei radiatori degli impianti di climatizzazione.

Manual valve for the regulation and interception of the fluid circulating in the radiators of the air conditioning systems.

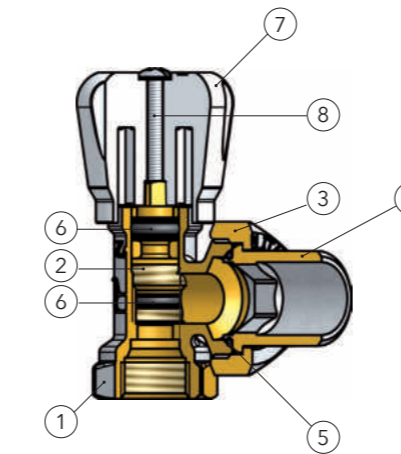
115

CON TENUTA MORBIDA
WITH SOFT SEALING

SERIE
X

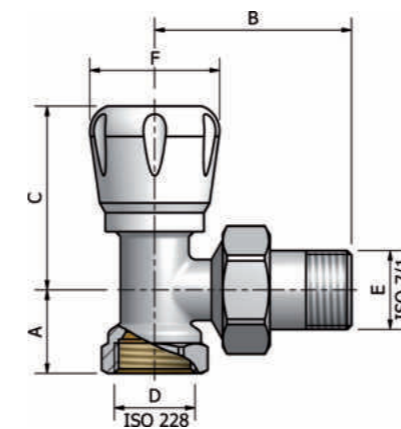


Materiali / Materials



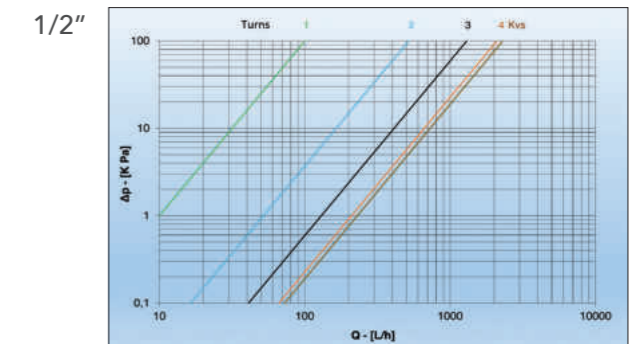
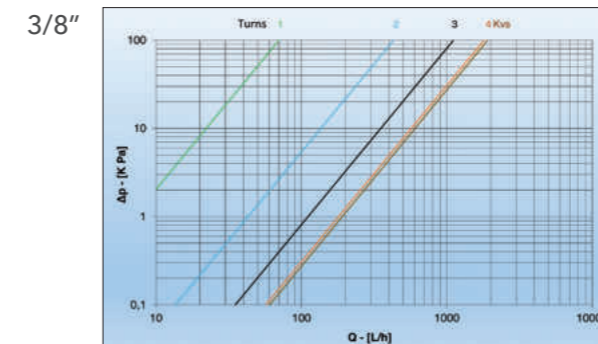
DESCRIZIONE	DESCRIPTION	MATERIALE / MATERIAL
1	CORPO	OTTONE / BRASS CW617N UNI EN 12165
2	OTTURATORE	OTTONE / BRASS CW614N UNI EN 12164
3	DADO	OTTONE / BRASS CW617N UNI EN 12165
4	BOCCHETTONE	OTTONE / BRASS CW617N UNI EN 12165
5	O-RING	EPDM
6	O-RING	EPDM
7	MANOPOLA	ABS BIANCO / ABS WHITE
8	VITE	ACCIAIO / STEEL

Dimensioni / Dimensions



MISURE / SIZE	A	B	C	D	E	F
3/8"	20	48,5	50	G 3/8"	R 3/8"	34
1/2"	22	52	50	G 1/2"	R 1/2"	34

Diagrammi perdite di carico / Pressure drop chartes



La Société Comisase réserve le droit d'apporter des modifications techniques et esthétiques sans obligation de préavis, en vue d'une amélioration constante du produit et du procédé de fabrication. Comisa behält sich das Recht vor, eventuelle technische und ästhetische Änderungen ohne vorherige Benachrichtigung, im Rahmen einer ständigen Verbesserung des Produktes und des Herstellungsprozesses zu machen.