

**DETENTORE DIRITTO PER RADIATORI**  
**STRAIGHT LOCKSHIELD FOR RADIATOR**

Detentore destinato alla regolazione ed intercettazione del fluido circolante nei radiatori degli impianti di climatizzazione.

*Lockshield for the regulation and interception of the fluid circulating in the radiators of the air conditioning systems.*



**118**

**CON TENUTA MORBIDA**  
**WITH SOFT SEALING**

SERIE  
**X**

**ATTACCO TUBO FERRO**  
**CONNECTION IRON PIPE**



ISO 228



MISURE SIZE	PN	Kvs
3/8"	10	0,95
1/2"	10	1,15

Pressione massima / Maximum pressure  
10 Bar

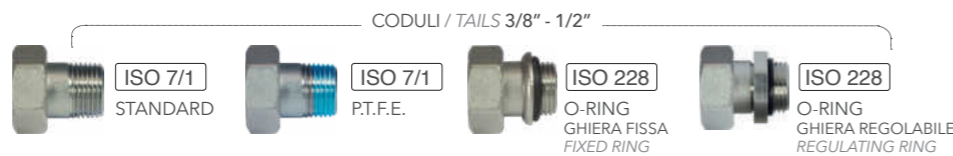
Temperatura d'esercizio / Operating temperature  
0° C + 120°C

Valore massimo Δp / Maximum Δp  
1 Bar

Fluidi / Fluid  
Acqua e soluzioni glicolate (max 30%)  
Water and glycol solutions (maximum 30%)

- Detentore diritto per radiatore con tenuta dell'otturatore morbida
- Collaudi al 100% delle tenute verso l'interno e verso l'esterno sull'intero lotto prodotto
- Corpo in ottone CW617N conforme a EN 12165, stampati a caldo sabbatiati e nichelati prima della lavorazione
- Otturatore in ottone CW614N conforme a EN 12164
- Ottone conforme a: DIN 50930-6; D.M.174; Direttiva 2011/65/EC (ROHS II)
- O-rings in EPDM
- Doppia tenuta verso l'interno (O-ring + metallo metallo)

- Straight lockshield for radiator with shutter soft seal
- Testing at 100% (detailed inspection) of the seals inwards and outwards on the whole production batch
- Body in brass CW617N in conformity with EN 12165, hot-pressed sand blasted and nickel plated before machining
- Shutter in brass CW614N, in conformity with EN 12164
- Brass in conformity with: DIN 50930-6; D.M.174; Directive 2011/65/EC (ROHS II)
- O-Rings in EPDM
- Inward double seal (O-Ring + metal metal)



**Certificazioni / Certifications**



**Filetto di connessione**

Valvola conforme EN ISO 228  
Bocchettone standard e P.T.F.E. conforme a EN10226-1 (ISO7/1)  
Bocchettone con O-Ring conforme a EN ISO 228

**Threaded connection**

Valve in conformity with EN ISO 228  
Standard nut and tail and PTFE in conformity with EN10226-1 (ISO7/1)  
Nut and tail with O-Ring in conformity with EN ISO 228

Detentore abbinabile con valvola  
Lockshield combined with Valve



**DETENTORE DIRITTO PER RADIATORI**  
**STRAIGHT LOCKSHIELD FOR RADIATOR**

Detentore destinato alla regolazione ed intercettazione del fluido circolante nei radiatori degli impianti di climatizzazione.

*Lockshield for the regulation and interception of the fluid circulating in the radiators of the air conditioning systems.*

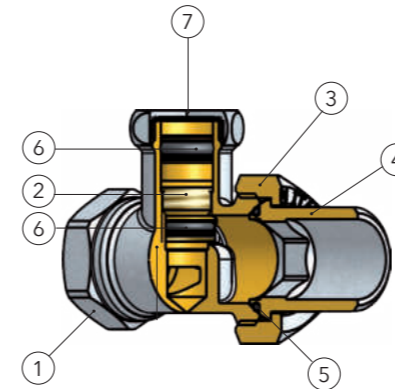
**118**

**CON TENUTA MORBIDA**  
**WITH SOFT SEALING**

SERIE  
**X**

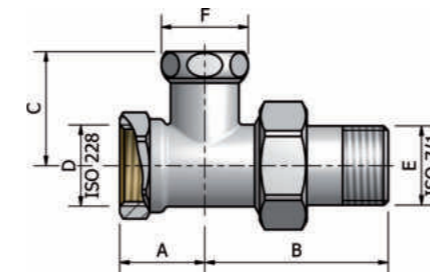


**Materiali / Materials**



	DESCRIZIONE	DESCRIPTION	MATERIALE / MATERIAL
1	CORPO	BODY	OTTONE / BRASS CW617N UNI EN 12165
2	OTTURATORE	SHUTTER	OTTONE / BRASS CW614N UNI EN 12164
3	DADO	NUT	OTTONE / BRASS CW617N UNI EN 12165
4	BOCCHETTONE	TAIL PIECE	OTTONE / BRASS CW617N UNI EN 12165
5	O-RING	O-RING	EPDM
6	O-RING	O-RING	EPDM
7	CAPPUCCIO	CAP	OTTONE / BRASS CW614N UNI EN 12164

**Dimensioni / Dimensions**



MISURE / SIZE	A	B	C	D	E	F
3/8"	22	45	30	G 3/8"	R 3/8"	23
1/2"	22,5	48	30	G 1/2"	R 1/2"	23

**Diagrammi perdite di carico / Pressure drop chartes**

