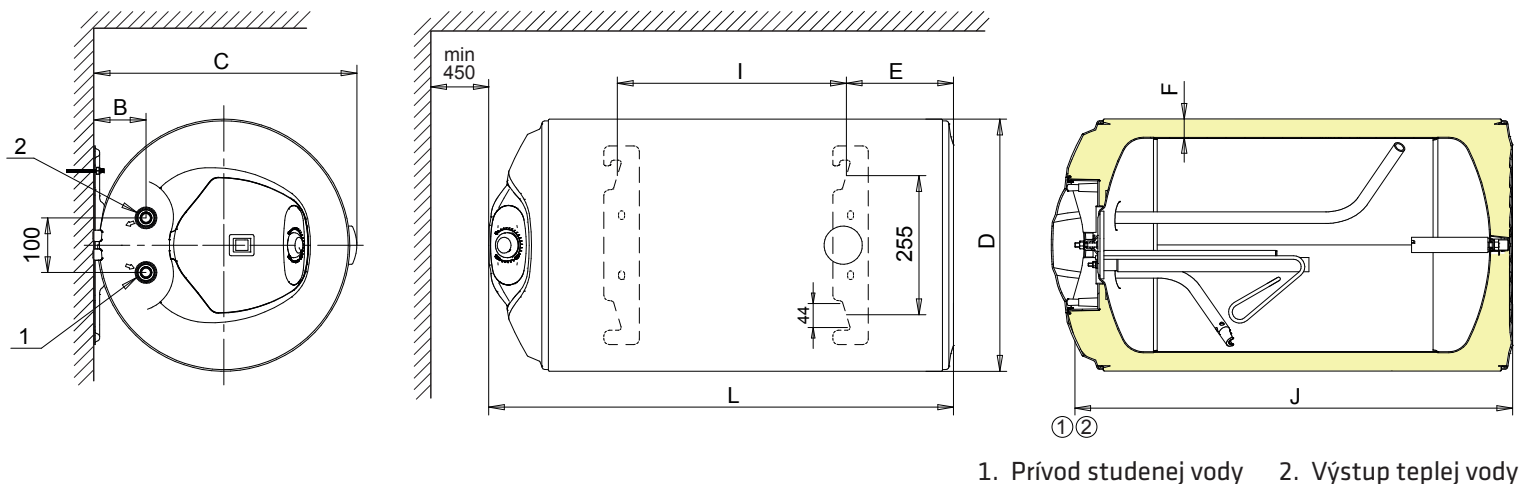
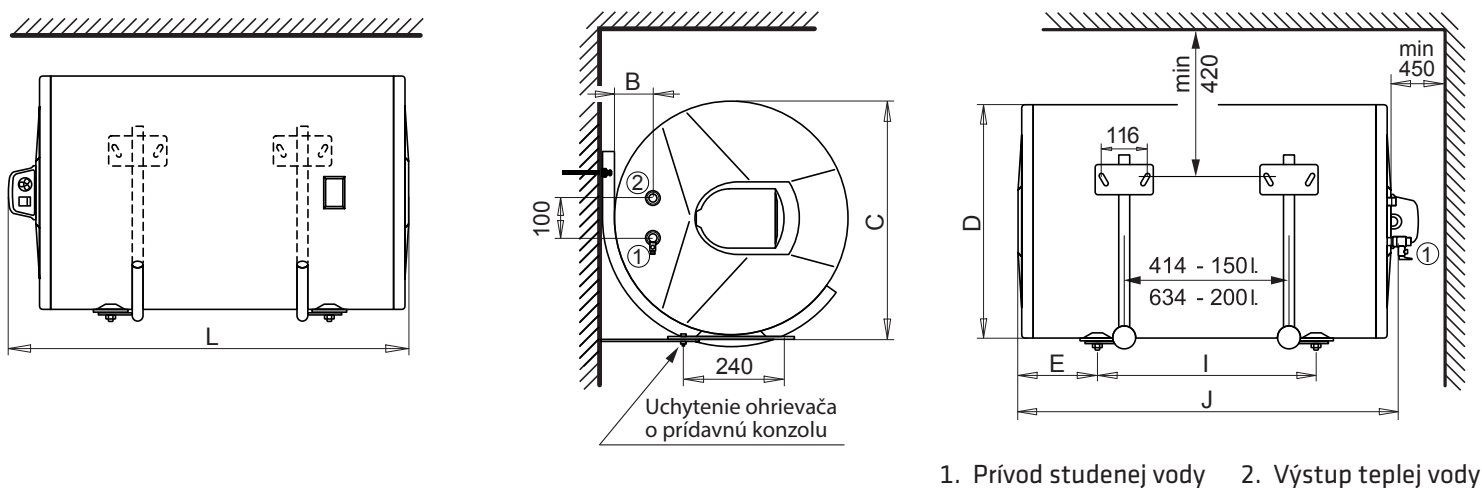


EURO 50 X - 120 X



EURO 150 X - 200 X



Technické údaje

Typ	EURO 50 X	EURO 80 X	EURO 100 X	EURO 120 X	EURO 150 X	EURO 200 X
Umiestnenie	na stene / horizontálne					
Objem (l)	50	80	100	120	150	200
Napätie (V)	230	230	230	230	230	230
Príkonnosť (kW)	2	2	2	2	2 / 3	2 / 3
Istenie (A)	10	10	10	10	10 / 16	10 / 16
Elektrické krytie	IP 24	IP 24	IP 24	IP 24	IP 24	IP 24
Doba ohrevu vody 12°C - 65°C (hod)	1,6	2,5	3,0	3,8	4,7 / 3,1	6,3 / 4,2
Tepelné straty (kWh/24 h)	1,13	1,1	1,1	1,35	1,11	1,5
Pripojenie vody	1/2"	1/2"	1/2"	1/2"	1/2"	1/2"
Maximálny tlak vody (bar)	6	6	6	6	6	6
Hmotnosť (kg)	19	25,5	30	33,5	47	57
Trieda energetickej účinnosti	D	D	D	D	D	D

Rozmery: (mm)

B	80	96	96	96	96	96
C	410	485	485	485	595	595
D	387	462	462	462	586	586
E	155	185	185	185	190	190
I	405	415	587	753	560	780
J	690	765	935	1100	940	1180
L	760	835	1005	1170	1015	1255
Hrúbka izolácie F (mm)	33	33	33	33	43	43