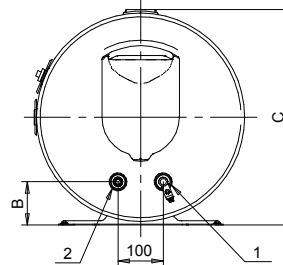
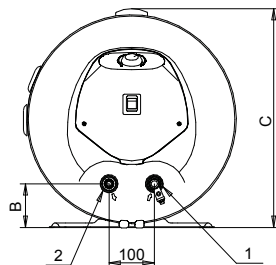
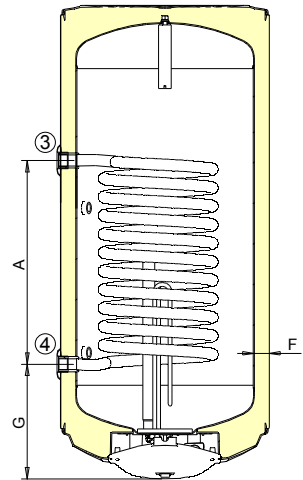
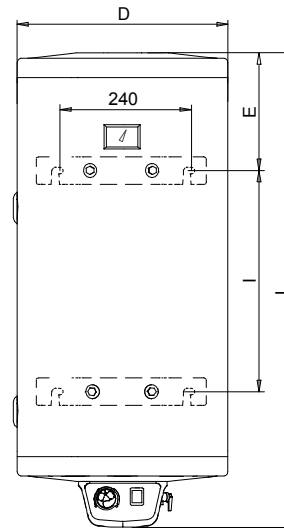
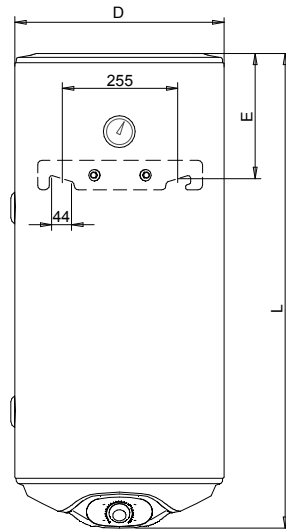
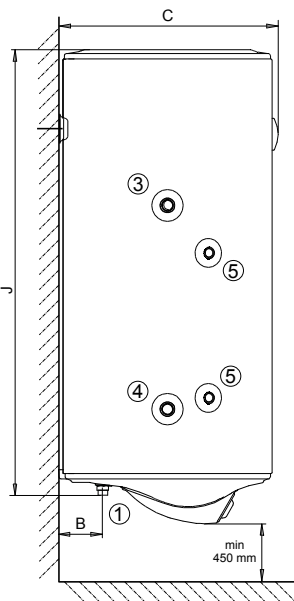


EURO 80 T/TR, 120 T/TR

EURO 150 T/TR, 200 T/TR



1. Vstup studenej vody
2. Výstup teplej vody
3. Vstup výmenníka
4. Výstup výmenníka
5. Otvor pre čidlo termostatu G1/2"

T - ľavé vývody

TR - pravé vývody

### Technické údaje

Typ	EURO 80 T EURO 80 TR	EURO 120 T EURO 120 TR	EURO 150 T EURO 150 TR	EURO 200 T EURO 200 TR
Umiestnenie	Zvislé / vertikálne			
Objem (l)	80	120	150	200
Napätie (V)	230	230	230	230
Príkion (kW)	2	2	2	2
Istenie (A)	10	10	10	10
Elektrické krytie	IP 24	IP 24	IP 24	IP 24
Doba ohrevu vody špirálou 12°C - 65°C (hod)	2,5	3,8	4,7	6,3
Pripojenie vody	1/2"	1/2"	1/2"	1/2"
Maximálny tlak vody (bar)	6	6	6	6
Pripojenie výmenníka	1/2"	3/4"	3/4"	3/4"
Aktívna plocha výmenníka (m <sup>2</sup> )	0,49	0,65	0,89	0,89
Maximálny tepelný výkon výmenníka (kW)	14	19	26	26
Výkon výmenníka 15-60 °C; 15 l/min (kW)	11,5	12,8	16,7	16,7
Doba ohrevu vody výmenníkom 15-60 °C (min)	16	20	21	28
Hmotnosť (kg)	33	43	52,5	67
Statické straty (W)	44	51	55	59
Trieda energetickej účinnosti	B	B	B	B

### Rozmery: (mm)

Parameter	EURO 80 T/TR	EURO 120 T/TR	EURO 150 T/TR	EURO 200 T/TR
A	450	450	670	450
B	80	96	96	105
C	410	485	475	600
D	387	462	460	586
E	155	185	175	190
G	250	250	165	195
I	-	-	1003	780
J	1055	1100	1340	1180
L	1125	1170	1415	1255
Hrúbka izolácie F (mm)	33	33	32	43