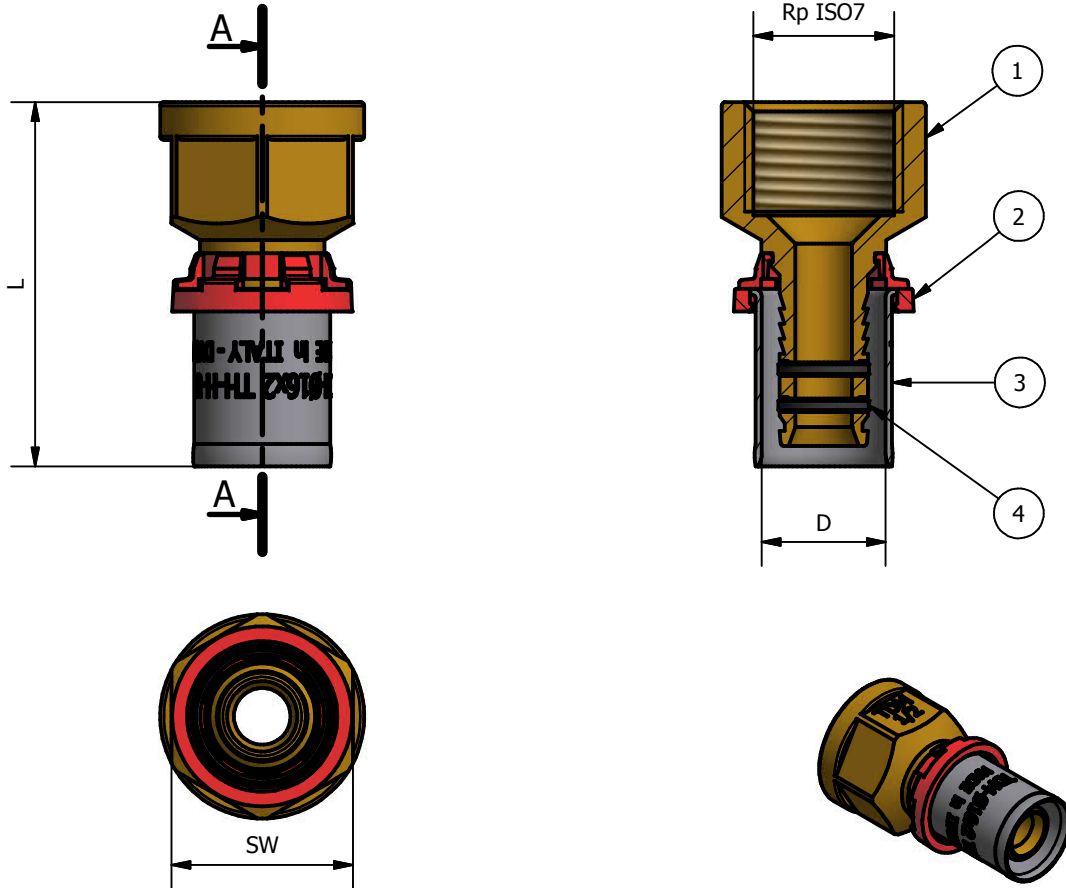



A-A ( 1 : 1 )



TDM CODE	SIZE	Rp	D	L	SW
1635 1216	1/2x16	1/2	16x2	49	24
1635 1218	1/2x18	1/2	18x2	48	24
1635 1220	1/2x20	1/2	20x2	47	24
1635 3416	3/4x16	3/4	16x2	49	30
1635 3418	3/4x18	3/4	18x2	49	30
1635 3420	3/4x20	3/4	20x2	47	30
1635 3425	3/4x25	3/4	25x2,5	49	30
1635 3426	3/4x26	3/4	26x3	49	30
1635 0125	1"x25	1"	25x2,5	52	37,5
1635 0126	1"x26	1"	26x3	52	37,5
1635 0132	1"x32	1"	32x3	53	37,5
1635 P440	1"1/4x40	1"1/4	40x3,5	59	50
1635 P250	1"1/2x50	1"1/2	50x4	67	55
1635 0263	2"x63	2"	63x4,5	78	65

N°	DESCRIPTION	MATERIAL
1	BODY	CW 617N EN 12165
2	INSULATION RING	NAYLON 6 (Red)
3	BUSH	AISI 304 EN 10088-2
4	O-RING	EPDM PEROX
WORKING PRESSURE MAX		10 BAR
WORKING TEMPERATURE MIN- MAX		-20°C / 120°C

CONFORMITY
1) DM 37 del 06/04/2004
2) UNI EN 10954-2
3) UNI EN 1254-3
4) UNI EN 10226-1 (ISO 7-1)
5) UNI EN 681-1

00	Prima emissione	Delaini M.	24/02/2012
Rev.	Nota Revisione	Approvatore	Data Approvazione
Toll Gen:	JS14	Stato sup.:	Giallo Sabbiato
Filetto:	ISO 7-1	Note tecniche:	
Peso lavorato:	Peso grezzo:	N° stampo:	
Materiale:		Disegnatore:	Data: 24/02/2012
		Delaini P.	
TDM Brass s.r.l via Artigiani , 7-9 25030 Maclodio BS Italy tel +39 030 9972217 fax 030 9787089 www.tdmbrass.it email info@tdmbrass.it		 <i>Italian Fittings</i>	

Codice: 1635 Scheda

Descrizione: Straight fitting female