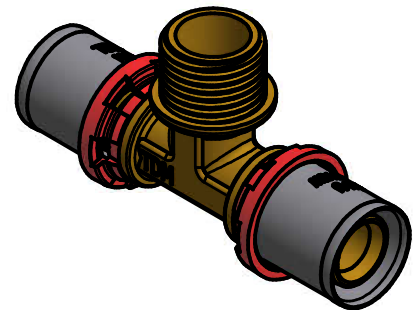
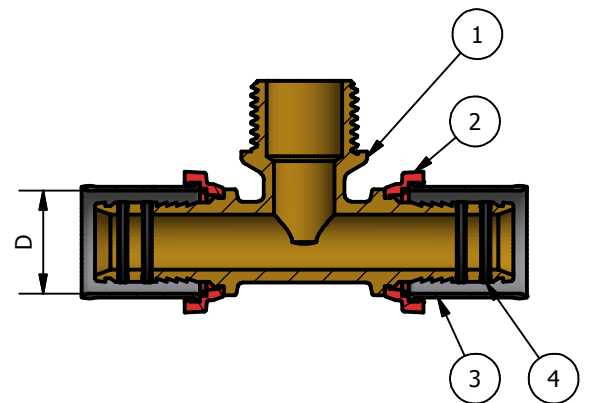
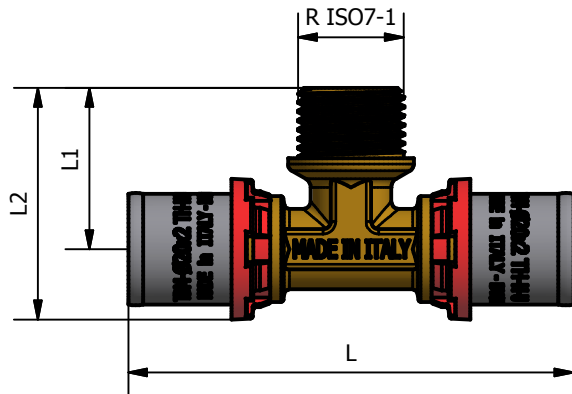


B-B (1 : 1.5)



TDM CODE	SIZE	R	D	L	L1	L2
1660 1216	1/2x16	1/2	16x2	91	31	43
1660 1218	1/2x18	1/2	18x2	90	32	45
1660 1220	1/2x20	1/2	20x2	90	32	46
1660 3420	3/4x20	3/4	20x2	96	34,5	48,5
1660 3425	3/4x25	3/4	25x2,5	102	36,5	53,5
1660 3426	3/4x26	3/4	26x3	102	36,5	53,5
1660 0125	1"x25	1"	25x2,5	108	42	59
1660 0126	1"x26	1"	26x3	108	42	59
1660 0132	1"x32	1"	32x3	110	42	62
1660 P440	1"1/4x40	1"1/4	40x3,5	132	57	81
1660 P250	1"1/2x50	1"1/2	50x4	164	65	94

N°	DESCRIPTION	MATERIAL
1	BODY	CW 617N EN 12165
2	INSULATION RING	NAYLON 6 (Red)
3	BUSH	AISI 304 EN 10088-2
4	O-RING	EPDM PEROX
WORKING PRESSURE MAX		10 BAR
WORKING TEMPERATURE MIN- MAX		-20°C / 120°C

CONFORMITY
1) DM 37 del 06/04/2004
2) UNI EN 10954-2
3) UNI EN 1254-3
4) UNI EN 10226-1 (ISO 7-1)
5) UNI EN 681-1

00	Prima emissione	Delaini M.	24/02/2012
Rev.	Nota Revisione	Approvatore	Data Approvazione
Toll Gen:	JS14	Stato sup.:	Giallo Sabbaiato
Filetto:	ISO 7-1	Note tecniche:	
Peso lavorato:	Peso grezzo:	N° stampo:	
Materiale:		Disegnatore:	Data: 24/02/2012
		Delaini P.	
TDM BRASS Italian Fittings			
TDM Brass s.r.l via Artigiani , 7-9 25030 Maclodio BS Italy tel +39 030 9972217 fax 030 9787089 www.tdmbrass.it email info@tdmbrass.it			

Codice: 1660 Scheda

Descrizione: Male tee fitting