

1) Výrobok: **REGULAČNÉ ŠRÓBENIE**
- priame

2) Typ: **IVAR.DD 305**



3) Charakteristika použitia:

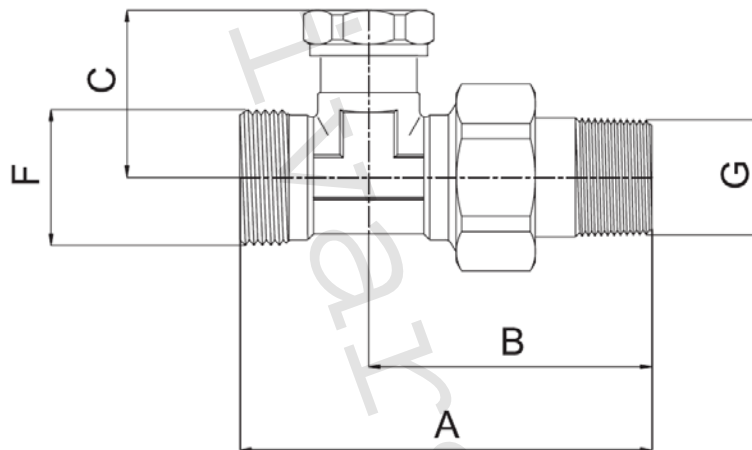
- Radiátorové šróbenie priame pre pripojenie vykurovacích telies.
- Umožňuje reguláciu prietoku vody vykurovacím telesom alebo jeho úplné uzatvorenie.
- Plynule nastaviteľný kužel s mäkkým tesnením zaručuje veľmi presnú reguláciu prietoku.
- Možnosť odstavenia vykurovacieho telesa bez vypustenia celého systému.
- Šróbenie je vybavené tesnením vo viečku, ktoré zabraňuje odkvapávaniu vody v prípade opotrebovania gumových tesnení kužela.
- Pre napojenie na plastové alebo medené potrubie.

4) Tabuľka s objednávacími kódmi a základnými údajmi:

KÓD	TYP	ŠPECIFIKÁCIA
500751	IVAR.DD 305	1/2" x EK

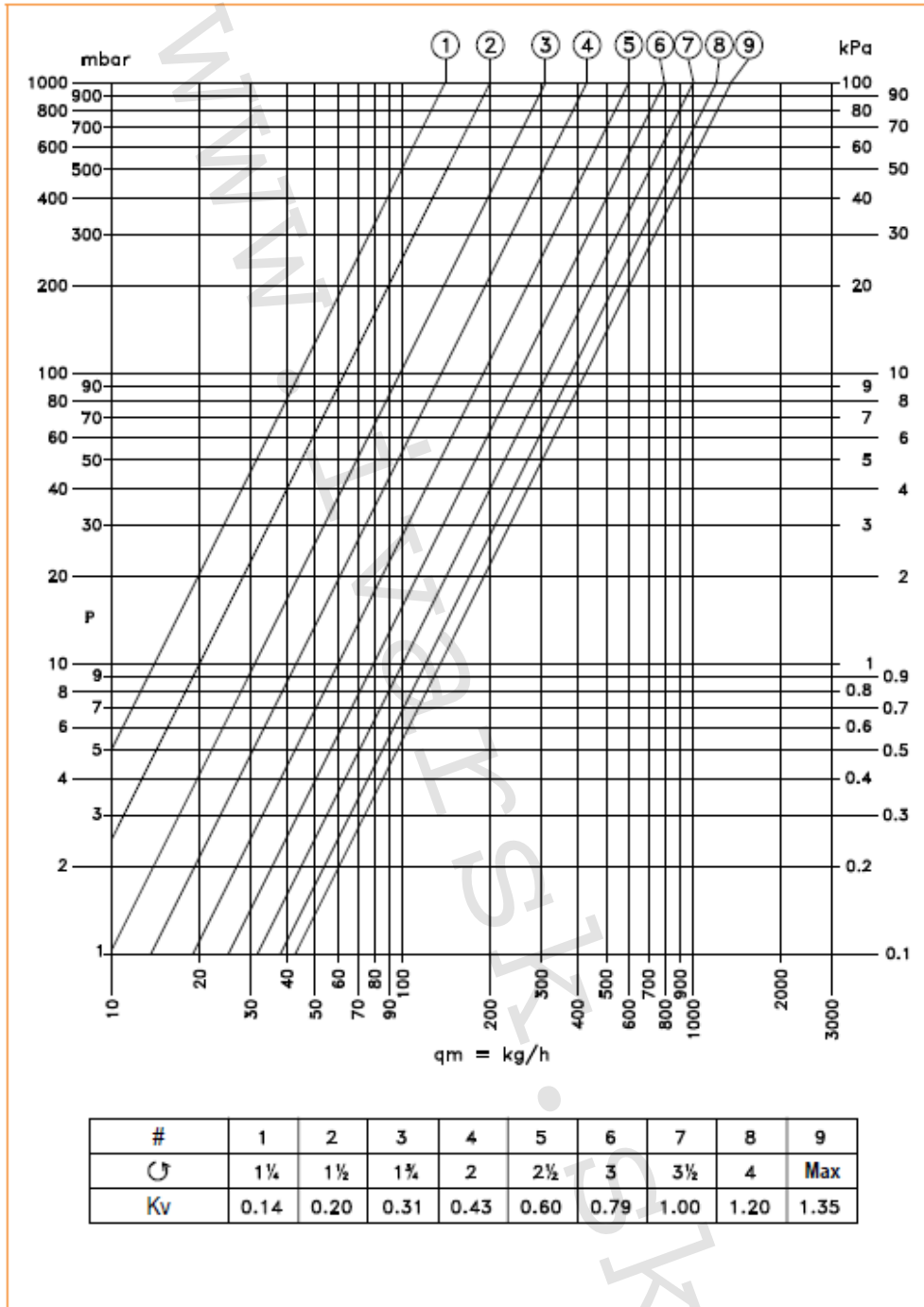
5) Technické a prevádzkové parametre:

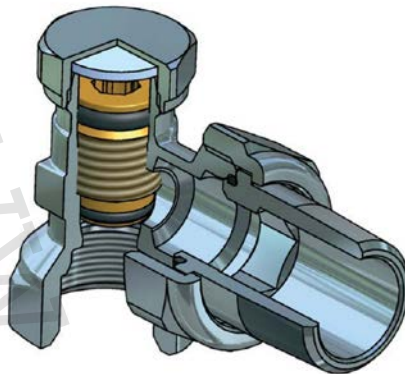
- maximálny prevádzkový tlak PN 10
- maximálna prevádzková teplota +120 °C
- materiál: telo niklovaná mosadz CW617N, tesnenie O-krúžok peroxid EPDM, bezazbestové tesnenie vo viečku
- vyhotovenie závitov na strane pripojenia na rozvod Eurokonus (EK) pre napojenie potrubia ALPEX, PEX alebo meď zverným šróbením IVAR.TA, TP a TR
- vyhotovenie závitov nátrubku 1/2" na strane pripojení vykurovacieho telesa v súlade s UNI EN 10226-1
- vyhotovenie priame

6) Technický náčrt s rozmermi a objednávacím kódom:

Kód	Rozmer	A (mm)	B (mm)	C (mm)	F	G
500751	DN 15	72	50	30	3/4" EK	1/2"

7) Hydraulické charakteristiky:



8) Rez regulačným šróbením:**9) Poznámka:**

- Pred každým sprevádzkovaním vykurovacieho systému dôrazne upozorňujeme na výplach celého systému podľa návodu výrobcu. Odporúčame ošetrovanie vykurovacieho systému prípravkom GEL.LONG LIFE 100. Predajca nenesie zodpovednosť za funkčné závady spôsobené nečistotami v systéme.

10) Upozornenie:

- Spoločnosť IVAR CS spol. s r.o. si vyhradzuje právo vykonávať v akomkoľvek momente a bez predchádzajúceho upozornenia zmeny technického alebo obchodného charakteru pri výrobkoch uvedených v tomto technickom liste.
- Vzhľadom k ďalšiemu vývoju výrobkov si vyhradzuje právo vykonávať technické zmeny alebo vylepšenia bez oznámenia, odchýlky medzi vyobrazeniami výrobkov sú možné.
- Informácie uvedené v tomto technickom vyhotovení nezbavujú užívateľa povinnosti dodržiavať platné normatívy a platné technické predpisy.
- Dokument je chránený autorským právom. Takto založené práva, obzvlášť práva prekladu, rozhlasového vysielania, reprodukcia fotomechanikou, alebo podobnou cestou a uloženie v zariadení na spracovanie údajov zostávajú vyhradené.
- Za tlačové chyby alebo chybné údaje nepreberáme žiadnu zodpovednosť.