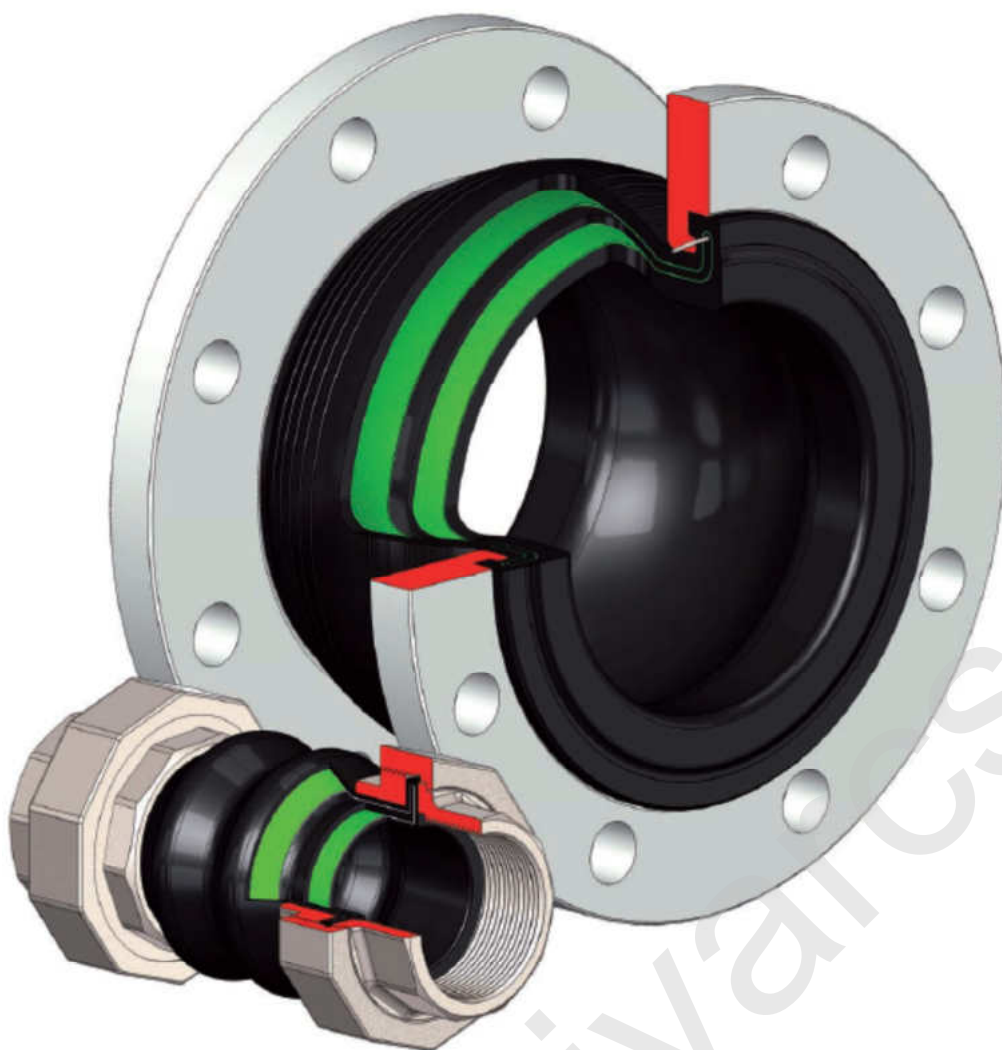


## PRYŽOVÉ KOMPENZÁTORY, SÉRIE F8-T8



Tato série obsahuje pryžové kompenzátory, které chrání potrubí před větším stlačením, prodloužením, bočním posunu či úhlovým prohnutím. Jsou vhodné pro snížení vibrací a absorpci hluchnosti, čímž dále snižují efekt vodních rázů.

K dispozici jsou následující provedení:

**BRA.F8.500** – přírubový kompenzátor, tělo z EPDM, příruby z pozinkované oceli

**BRA.F8.520** – přírubový kompenzátor, tělo z EPDM, příruby z nerez oceli AISI 316

**BRA.T8.500** – závitový kompenzátor, tělo z EPDM, připojení z pozinku

Na vyžádání možno dodat provedení z NBR (typové označení F8.1, T8.1)

### Oblasti použití:



VODA



CHLAZENÍ



VYTÁPĚNÍ

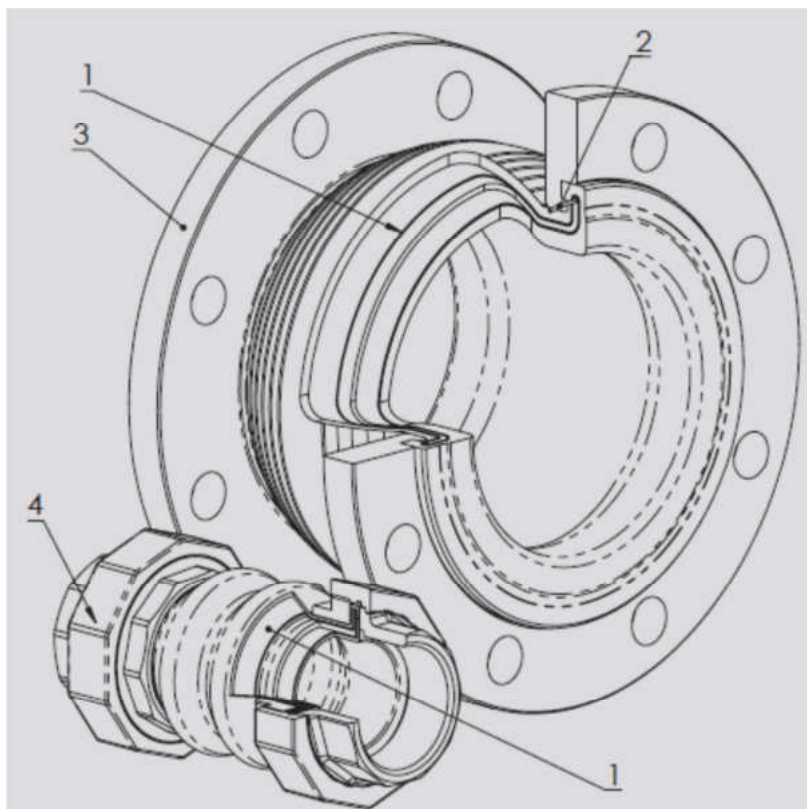


PITNÁ VODA



PRŮMYSL

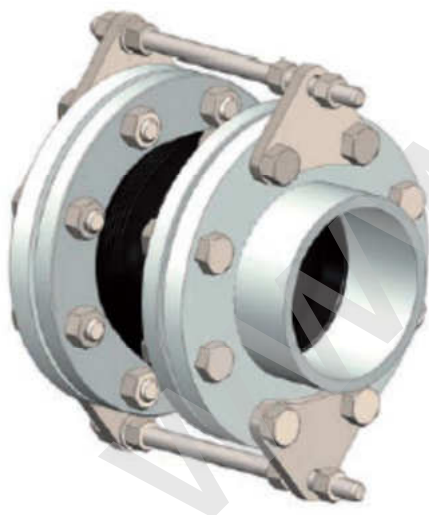
**ANO:** Vhodné pro vodní systémy, čerpací stanice, chlazení a vytápění, průmyslové a zemědělské aplikace, systémy se stlačeným vzduchem.



1. Zesílená konstrukce
2. Zesílený kroužek pro vyklouznutí příruby
3. Otočná příruba z pozinkované oceli. Na vyžádání AISI 316 dle EN 1092 PN 16 nebo PN 10.
4. Šroubení z pozinku. Na vyžádání AISI 304.

#### Dostupné příslušenství:

Regulační tyče **BRA.F8.KIT** pro přírubové kompenzátory z pozinkované uhlíkové oceli



#### Prohlášení o shodě:

Série F8.500 a T8.500 v souladu se směrnicí 102 Italského Ministerstva zdravotnictví, 2/12/78

Závity: ISO 228-1

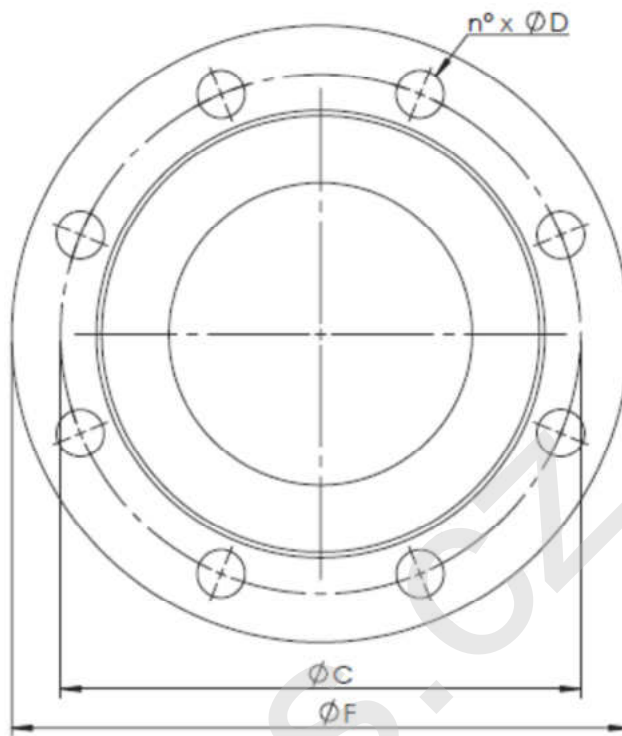
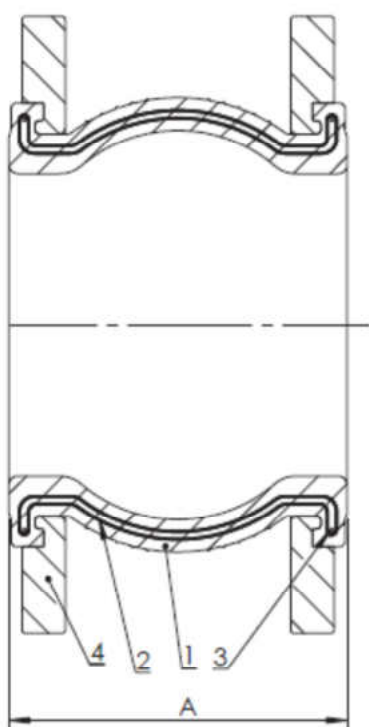
Příruby: EN 1092

Certifikát VÚPS Praha

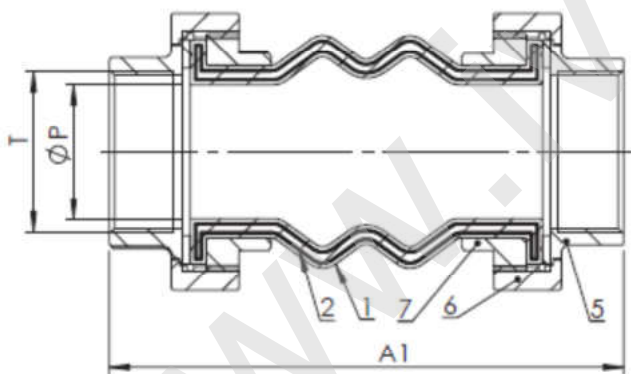
Atest na pitnou vodu dle Vyhlášky 409/2005 Sb. vydaný Zdravotním ústavem v Brně

Technický náčrt:

Serie F8



Serie T8



## Rozměry:

DN		20	25	32	40	50	65	80	100	125	150	200	250	300	350	400	450	500	600
A1 T8		165	175	186	186	200	218	26	-	-	-	-	-	-	-	-	-	-	-
T	ISO 228-1	3/4"	1"	1" 1/4	1" 1/2	2"	2" 1/2	3"	-	-	-	-	-	-	-	-	-	-	-
P		16	16	21	34	40	54	62	-	-	-	-	-	-	-	-	-	-	-
A F8		-	-	93	93	99	108	116	129	142	166	177	206	217	266	266	200	200	250
F	EN 1092 PN16	-	-	140	150	165	185	200	220	250	285	340	405	460	520	580	640	715	840
C		-	-	100	110	125	145	160	180	210	240	295	355	410	470	525	585	650	770
n x D		-	-	4 x 18	4 x 18	4 x 18	4 x 18	8 x 18	8 x 18	8 x 18	8 x 22	12 x 22	12 x 26	12 x 26	16 x 26	16 x 30	20 x 30	20 x 33	20 x 36
F	EN 1092 PN10	-	-	140	150	165	185	200	220	250	285	340	395	445	505	565	615	970	780
C		-	-	100	110	125	145	160	180	210	240	295	350	400	460	515	565	620	725
n x D		-	-	4 x 18	4 x 18	4 x 18	4 x 18	8 x 18	8 x 18	8 x 18	8 x 22	8 x 22	12 x 22	12 x 22	16 x 22	16 x 26	16 x 26	16 x 26	20 x 30

## Stlačení (mm)

T8		22	22	22	22	22	22	22	-	-	-	-	-	-	-	-	-	-	-
F8		-	-	8	8	8	12	12	12	16	16	20	20	20	25	25	20	20	20

## Prodloužení (mm)

T8		6	6	6	6	6	6	6	-	-	-	-	-	-	-	-	-	-	-
F8		-	-	4	4	4	6	6	10	10	10	14	14	14	16	16	12	12	12

## Boční posun (mm)

T8 ±		22	22	22	22	22	22	22	-	-	-	-	-	-	-	-	-	-	-
F8 ±		-	-	8	8	8	10	10	12	12	12	18	18	18	18	18	18	18	18

## Úhlové prohnutí (°)

T8 ±		30	30	30	30	20	15	15	-	-	-	-	-	-	-	-	-	-	-
F8 ±		-	-	15	15	15	15	15	15	15	15	15	15	15	15	15	15	15	15

## Hmotnost (kg)

T8		0,58	0,90	1,25	1,72	2,75	3,60	5,20	-	-	-	-	-	-	-	-	-	-	-
F8 - PN10		-	-	2,80	3,80	4,20	4,80	6,20	7,10	9,30	11,70	16,80	20,60	25,80	39,20	49,80	52	62,80	82,50
F8 - PN16		-	-	2,80	3,80	4,20	4,80	6,30	7,20	9,30	11,60	17,50	25,50	31,50	44,10	53,80	61	82,20	120

## Materiálové provedení:

Č.	Popis	F8.500	F8.520	T8.500
1	Tělo	EPDM	EPDM	EPDM
2	Zesílená konstrukce	Nylon	Nylon	Nylon
3	Upevňovací kroužek	Ocel pro pružinu	Ocel pro pružinu	-
4	Příruba	pozinkovaná uhlíková ocel	AISI 316	-
5	Šroubení			pozinkovaná litina
6	Matice kroužku			pozinkovaná litina
7	Příruba	-	-	pozinkovaná litina

### Provozní charakteristiky:

TLAK: F8 = 16 bar pro DN 32 – 300, 10 bar pro DN 350 – 600

T8 = 16 bar

TEPLOTA: EPDM = -10 až +100 °C; NBR = -10 až +80 °C

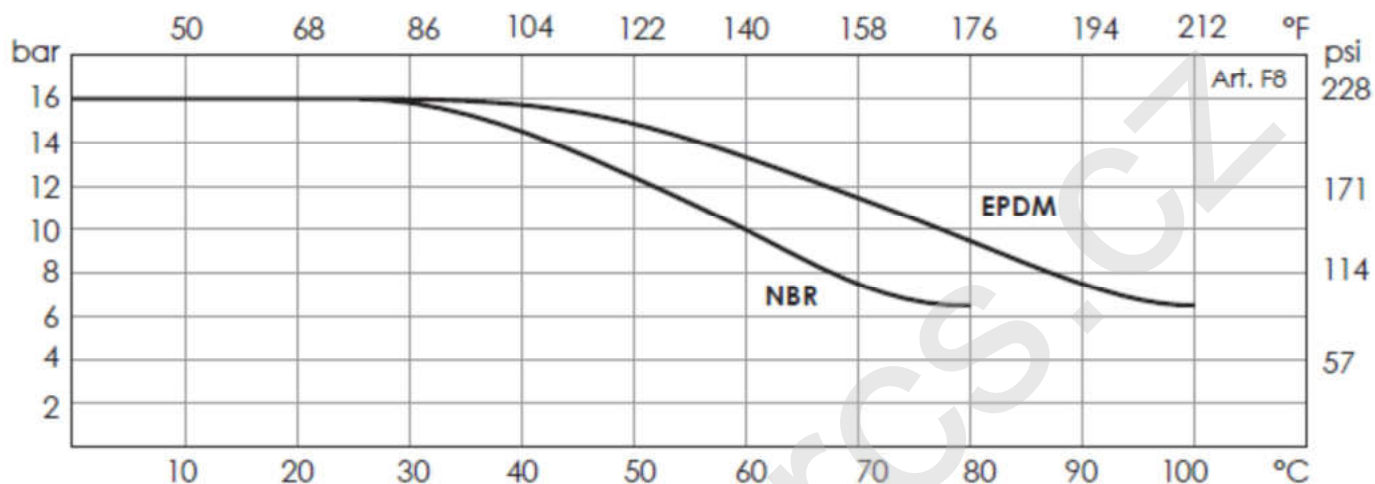
MIN. SACÍ TLAK: F8 = 0,7 bar absolutní

T8 = 0,5 bar absolutní

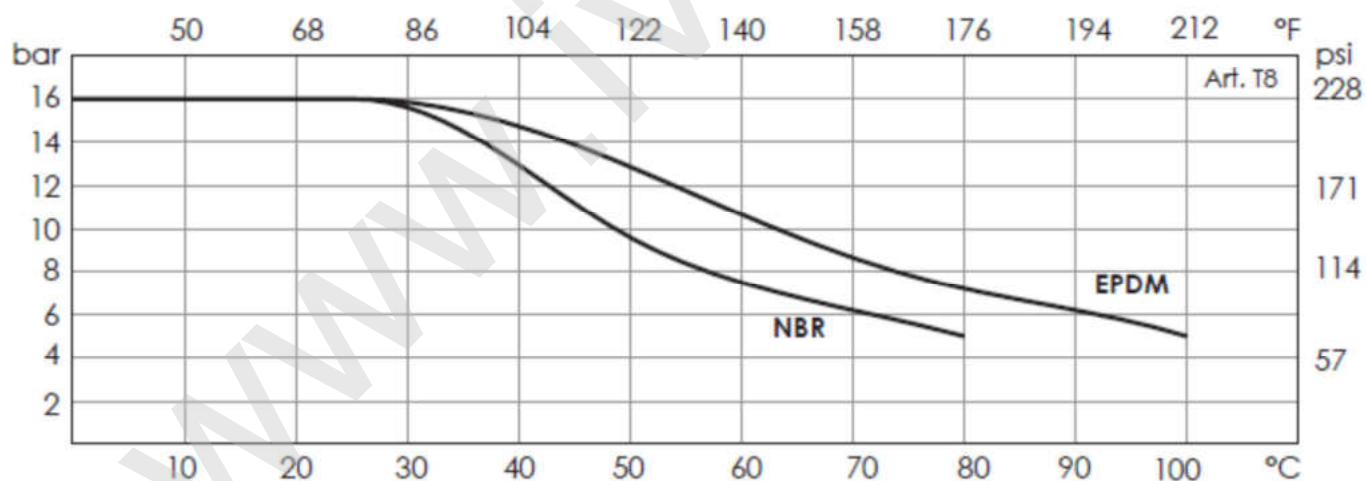
Tlak se mění v závislosti na teplotě (viz graf níže).

### Graf závislosti tlaku a teploty:

#### Serie F8

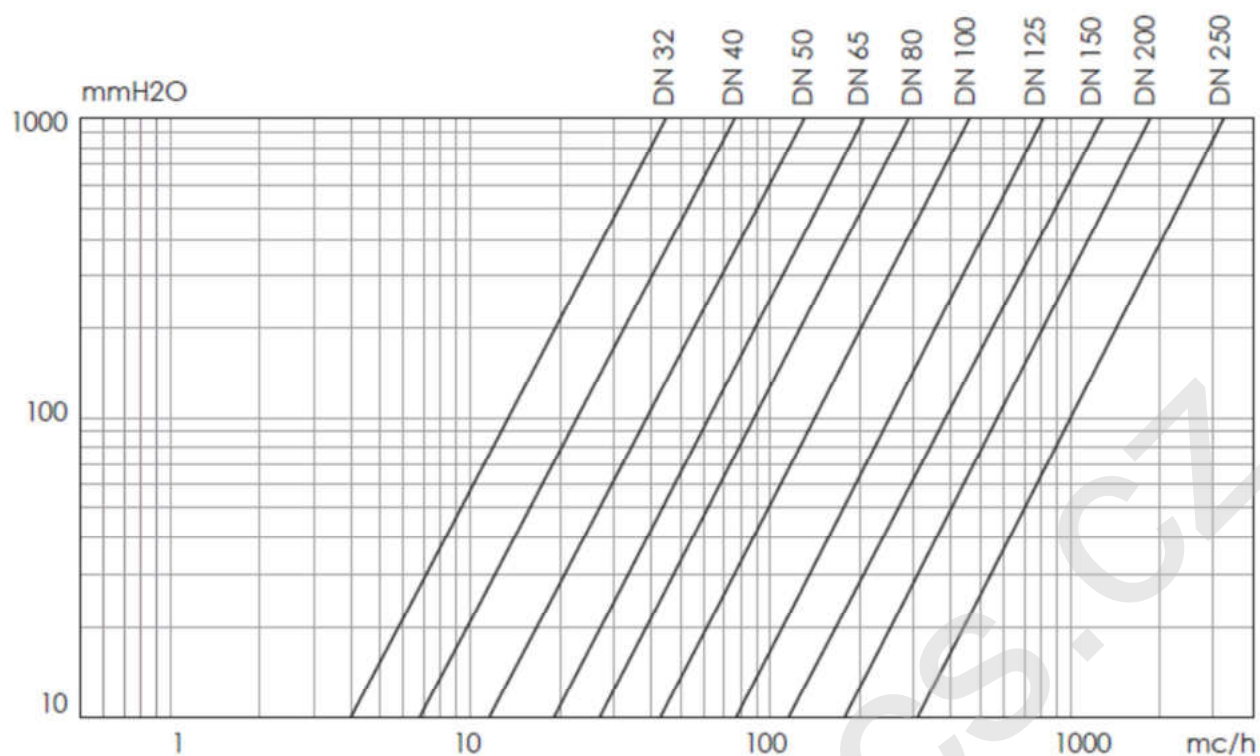


#### Serie T8

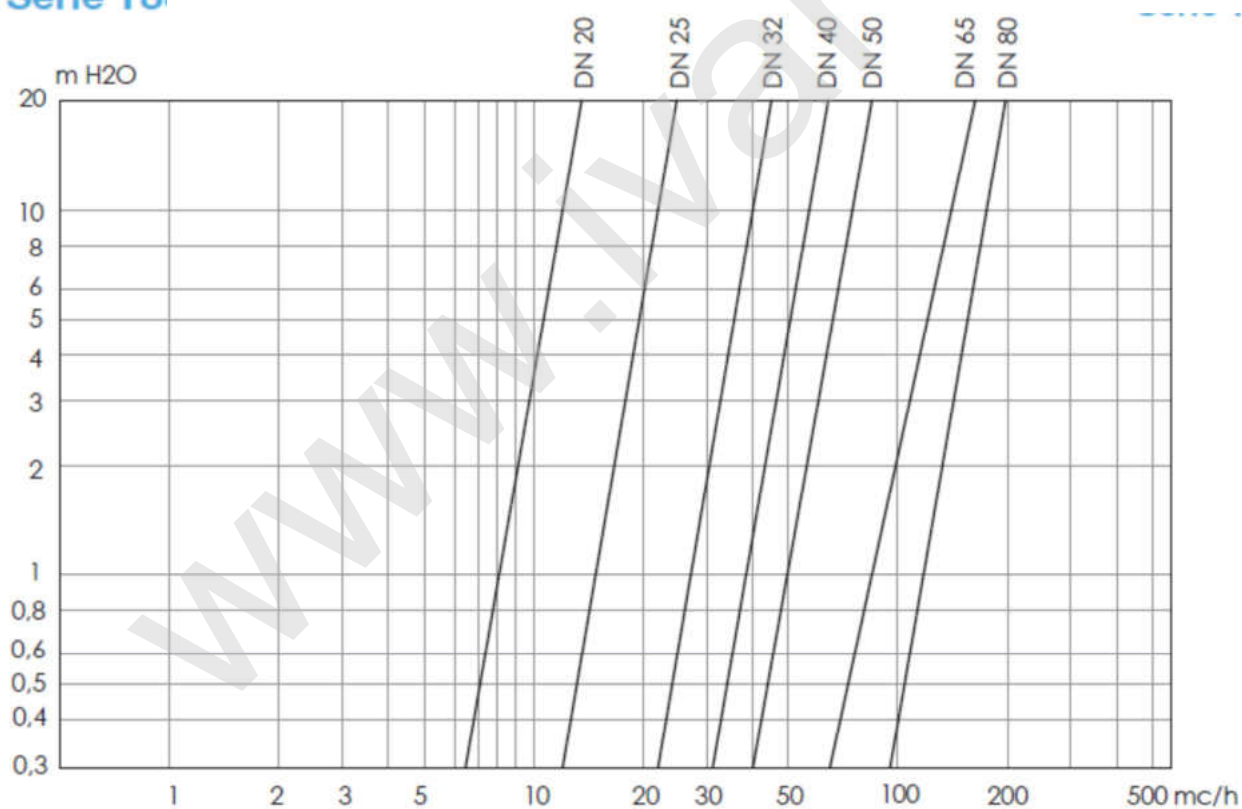


Graf tlakových ztrát:

## Serie F8



## Serie T8



Kapalina: voda (1 m vodního sloupce = 0,098 bar)

### Tabulka Kv hodnot:

Rozměr DN	20	25	32	40	50	65	80	100	125	150	200	250
F8 – Kv m <sup>3</sup> /h	-	-	150,4	255	435	672	947	1508	2633	4261	5957	10510
T8 – Kv m <sup>3</sup> /h	12	22	40	57	75	140	175	-	-	-	-	-

## Návod k instalaci, použití a údržbě:

### 1) Skladování:

- Skladujte v suchých a uzavřených prostorech.
- Vyhněte se přímému slunečnímu záření.

### 2) Instalace:

- U všech instalací, kde hrozí překročení povolených hodnot posunutí, uvedených výše v tabulkách, se doporučuje instalovat regulační tyče F8.KIT. Použití je doporučeno především u systémů s čerpadly či s jinými zařízení instalovanými na pružinách či jiných elementech, které nejsou upevněny či řádně podepřeny.
- Nejprve očistěte povrch mezi pryží a přírubou.
- Ujistěte se, že výčnělky či ostré hrany potrubí nemohou poškodit dotykovou plochu kompenzátoru.
- Nesvařujte příruby k potrubí po instalaci kompenzátoru. Kompenzátory musejí být chráněny proti jiskrám od sváření či broušení prováděných poblíž kompenzátoru.
- Umístěte šroub ve správném směru, abyste se vyhnuli poškození pryže (obr. 1). Šrouby dotahujte křížově.
- Neinstalujte kompenzátory pryž na pryž (např. s motýlovými klapkami).
- Neumísťujte těsnění mezi kompenzátor a protipřírubu.
- Pryžové kompenzátory nesmějí být vystaveny přímému slunečnímu záření. V případě venkovní instalace, kompenzátory vhodným způsobem ochraňte.

### Instalace regulační tyče F8.KIT

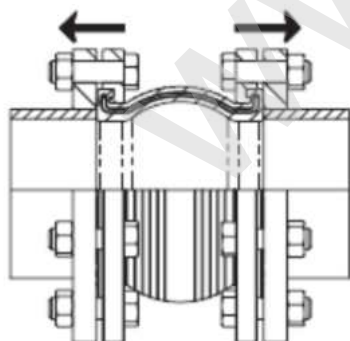
Kit obsahuje:

Komponent	Tyče	Deska	Šestihranné matice
Počet	2	4	8

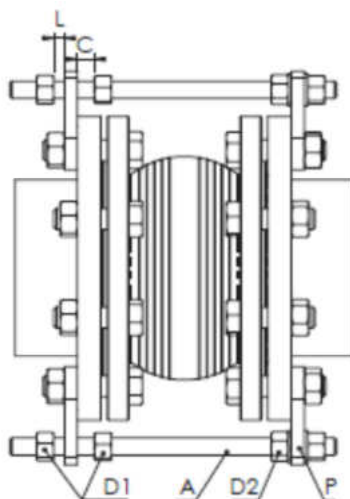
1. Instalujte desky, P, na protipřírubu (obr. 2)
2. Upevněte tyč A na desku pomocí dvou matic na jedné straně (např., D2 – obr. 2).
3. Na protější straně, nastavte vzdálenost mezi maticemi (D1) a deskou, tedy prodloužení (L) a limity stlačení (C) dovolené pro kompenzátor.  
Nepřekračujte maximální dovolené hodnoty vyznačené v tabulkách s rozměry výše.

### 3) Údržba:

Kompenzátory nevyžadují žádnou zvláštní údržbu.



Obr. 1



Obr. 2