



AKUMULAČNÉ NÁDRŽE
ATTACK
AK, AS, HR, HRS, TUV, TUVS, S, SS



WWW.ATTACK.SK



O SPOLOČNOSTI ATTACK, S.R.O.

- **Najvýznamnejší slovenský výrobca tepelnej techniky s čisto slovenským kapitálom a s jedným majiteľom**
- **Na trhu je už 17 rokov a za toto obdobie sa presadila vo viac ako 46 krajinách sveta**
- **Najširší sortiment výrobkov na tuhé palivo, pelety resp. biomasu, zemný plyn a LPG-propán**

Hlavným cieľom a filozofiou spoločnosti ATTACK, s.r.o. je vyvíjať špičkové výrobky s najvyššou kvalitou, funkčnosťou a dizajnom, ktoré dosahujú najvyššiu účinnosť spaľovania s ohľadom na životné prostredie pri zachovaní priaznivej ceny.

PRODUKTOVÉ PORTFÓLIO

Produktové portfólio firmy ATTACK, s.r.o. sa vyznačuje širokým sortimentom výrobkov ATTACK, ktoré je rozlíšené podľa typu daného produktu, výkonu a druhu paliva – zemný plyn, LPG-propán, tuhé palivo alebo pelety resp. biomasa. V súčasnosti ma spoločnosť ATTACK, s.r.o. najširšie produktové port-

fólio výrobkov a v každej skupine je široká možnosť výberu ako v modifikáciách, tak vo výkonoch.

PRODUKTY:

- **2 rady splynovacích kotlov ATTACK DP a ATTACK DPX – 32 modelov**
- **Peletové kotly, peletové horáky – 4 modely**
- **Peletové interiérové krby (teplovzdušné aj teplovodné) – 30 modelov**
- **Liatinové kotly na tuhé palivo a pelety – 22 modelov**
- **Akumulačné nádrže – 74 modelov**
- **Solárna technika – 18 solárnych zostáv**
- **Plynové nástenné kondenzačné kotly – 6 modelov**
- **Plynové nástenné atmosférické kotly – 6 modelov**
- **Plynové stacionárne liatinové kotly – 92 modelov**
- **Zásobníky TUV (priamo aj nepriamo ohrievané) – 4 modely**
- **Nástenné elektrokotly – 4 modely**
- **Radiátory – 855 modelov**
- **Iné príslušenstvo a náhradné diely – 32 modelov**

OCENENIA



Spoločnosť ATTACK, s.r.o. sa snaží o to, aby každý jej výrobok patril vo svojej triede k tým najlepším. Najvýstižnejšie o tom svedčí aj množstvo ocenení z medzinárodných výstav doma i v zahraničí, ktoré udeľuje viacčlenná komisia z odborných kruhov, a ktorými sa môžu pochváliť takmer všetky skupiny vyrábaných výrobkov.

CERTIFIKÁTY

Spoločnosť ATTACK, s.r.o. je držiteľom certifikátu kvality ISO 9001:

- **pre návrh a vývoj kotlov,**
- **pre výrobu kotlov,**
- **servis zariadení a kotlov**



Všetky výrobky ATTACK sú kvalitné prémiové produkty vyrobené najmodernejšou technológiou na základe najnovšieho výskumu. Výrobky majú certifikáty CE, TÜV, GOST od renomovaných skúšobní vo svete.

VÝSKUM A VÝVOJ

Spoločnosť ATTACK, s.r.o. má vlastné výskumné a vývojové centrum. Pri vývoji sa kladú priority na vývoj sofistikovaných a inovátorských produktov vysokej kvality, ktoré dokážu obstáť v konkurenčnom boji na európskych ale aj svetových trhoch.

Všetky výrobky ATTACK® sú navrhované a vyvíjané v súlade s príslušnými normami, špecifikáciami, právnymi a ostatnými predpismi.

Výber komponentov do výrobkov ATTACK® podlieha najprísnejším kritériám a môžu byť použité jedine spoľahlivé a dlhoročnou prevádzkou overené komponenty a materiály od renomovaných dodávateľov.

Pri vývoji ATTACK, s.r.o. nekooperuje s inými výrobcami, ale snaží sa byť vždy o krok vpred pred konkurenciou.

VÝROBNÝ ZÁVOD ATTACK

Montáž stacionárnych a nástenných kotlov

Spoločnosť ATTACK, s.r.o. vyrába výrobky vo vlastných výrobných halách s členením výroby na kotly na biomasu liatinové a ocelové, nástenné plynové kotly a stacionárne liatinové kotly.

Výroba kotlov na biomasu

Spoločnosť ATTACK, s.r.o. disponuje najnovšou a najmodernejšou technológiou pre výrobu kotlov (zváracie robotizované pracoviská, laserové pracoviská, ...) čo v mnohých oblastiach preyšuje súčasný európsky štandard a podstatne zvyšuje kvalitu a životnosť finálnych výrobkov.

Technológia výroby kotlov na biomasu

Na kvalitu výrobkov ATTACK sú kladené najvyššie požiadavky. Kotly sú vyrábané so špeciálneho kotlového plechu.



PREČO SI VYBRAŤ SPOLOČNOSŤ ATTACK?

- Za 17 rokov svojej existencie vyrobila spoločnosť viac ako 500 000 výrobkov
- Výrobky ATTACK sú vyrobené najmodernejšími výrobnými technológiami
- Inovatívne riešenia
- Produkty majú vynikajúce spotrebiteľské a emisné hodnoty

- Kompletná technická podpora
- Špičkové výrobky s najvyššou kvalitou, funkčnosťou a dizajnom
- Zákazníci a partneri majú možnosť zaškolenia kdekoľvek na svete
- Široký sortiment výrobkov na biomasu, plyn a solárna technika od jedného výrobcu

EXPORTNÉ AKTIVITY

Exportné aktivity ATTACK, s.r.o. sú rozvinuté vo viac než 46-tich krajinách sveta a ich počet stále narastá. V súčasnosti spoločnosť exportuje výrobky do všetkých krajín EÚ, Ruska, USA, Kanady a na Nový Zéland. Najväčší záujem v zahraničí je o moderné drevosplyňujúce a peletové kotly, ktoré sú v súčasnosti veľmi žiadané v Európe a na americkom kontinente, ale aj o stacionárne plynové kotly, ktoré spoločnosť spoľahlivo reprezentujú až na ďalekej Sibíri.

V rôznych krajinách je dopyt po rôznych produktoch. Ku každému zákazníkovi preto pristupuje ATTACK, s.r.o. osobitne, aby vedela uspokojiť konkrétne požiadavky a tak rozšíriť rady



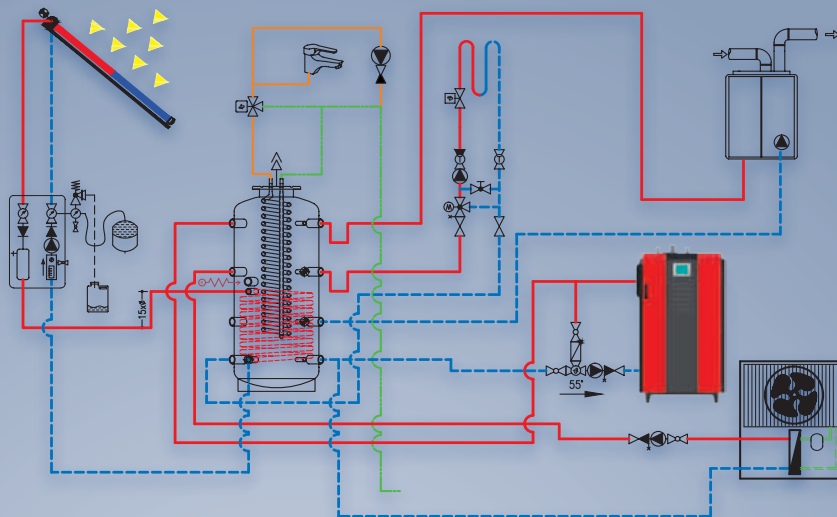
našich spokojných zákazníkov. Vďaka širokej ponuke produktov sa spoločnosti ATTACK, s.r.o. darí uspokojiť naozaj každého.

AKUMULAČNÉ NÁDRŽE ATTACK

Spoločnosť **ATTACK, s.r.o.** je najväčší výrobca akumulčných nádrží v SR a ponúka ich v najširšom sortimente:

AKUMULAČNÉ NÁDRŽE ATTACK AK, ATTACK AS

Akumulačné nádrže **ATTACK AK, AS** sú vyrobené z kvalitnej ocele pre akumuláciu a následnú distribúciu tepelnej energie z kotla na biomasu napr. **ATTACK DP, DPX, PELLET 30 AUTOMATIC Plus, WOOD & PELLET** a pod. Model **ATTACK AS** je navyše osadený jedným výmenníkom na pripojenie do solárneho systému. **ATTACK AK:** 9x nátrubok G 1 1/2", 4x nátrubok G 1/2" **ATTACK AS:** 9x nátrubok G 1 1/2", 4x nátrubok G 1/2", 2x nátrubok G 1" – solárny okruh



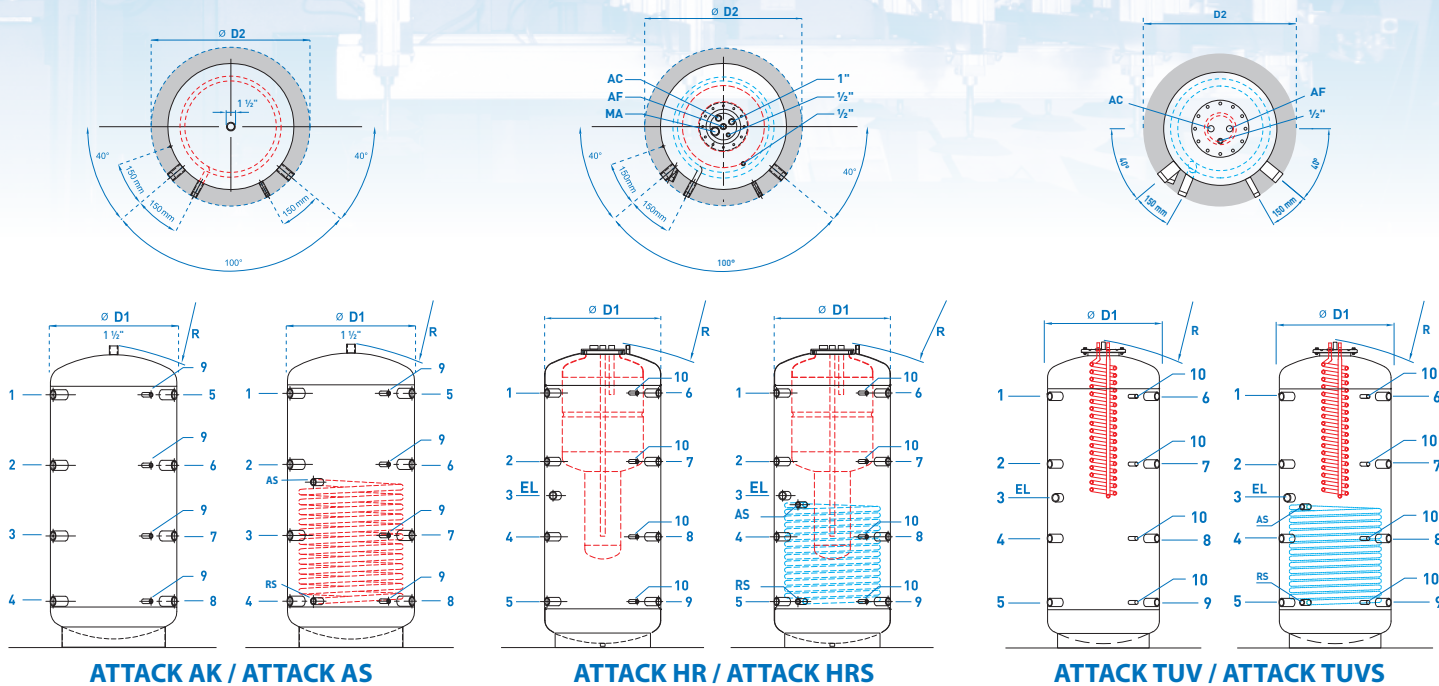
VÝHODY INŠTALÁCIE S AKUMULAČNÝMI NÁDRŽAMI:

- vyrovnanie nerovnomerného výkonu kotla a zvýšenie komfortu
- nižšia spotreba paliva – kotol pracuje na plný výkon, teda s optimálnou účinnosťou
- vysoká životnosť kotla a komína

- pri prevádzke na plný výkon je tvorba dechtov a kyselín minimálna
- možnosť kombinácie s inými spôsobmi vykurovania (akumulačná elektrina, solárne zariadenia)
- možnosť kombinácie radiátorov s podlahovým kúrením
- vyšší komfort obsluhy

TECHNICKÉ PARAMETRE – TYP ATTACK AK, ATTACK AS

Typ	Zásobník							Solárny výmenník							Zásobník				
	Poloha 1-5	Poloha 2-6	Poloha 3-7	Poloha 4-8	Poloha RS	Poloha AS	L – max. dĺžka elektrického vykurovacieho telesa	Ø D1 – Priemer bez izolácie	Ø D2 – Priemerná izoláciou 100 mm	Výška	Výška izoláciou 100 mm	R – Sklopný rozmer bez izolácie	Max. pracovný tlak (bar)	Max. pracovná teplota (°C)	Plocha výmenníka (m ²)	Objem výmenníka (l)	Max. pracovný tlak (bar)	Objem (l)	Hmotnosť (kg)
AK200K	955	705	455	205	-	-	550	500	700	1182	1240	1245	3	95°	-	-	-	204	48
AK300K	1110	835	460	210	-	-	600	550	750	1342	1400	1385	3	95°	-	-	-	286	57
AK400K	1121	817	514	211	-	-	700	650	850	1371	1450	1425	3	95°	-	-	-	405	69
AK500K	1381	971	651	211	-	-	700	650	850	1621	1700	1670	3	95°	-	-	-	488	79
AK800K	1426	1026	626	256	-	-	840	790	990	1686	1760	1740	3	95°	-	-	-	732	97
AK1000K	1720	1249	844	300	-	-	840	790	990	2041	2090	2090	3	95°	-	-	-	915	114
AK1500K	1750	1285	900	350	-	-	1050	1000	1200	2152	2200	2215	3	95°	-	-	-	1449	162
AK2000K	2025	1489	959	325	-	-	1150	1100	1300	2377	2420	2450	3	95°	-	-	-	2054	225
AK2500K	2058	1528	938	358	-	-	1250	1200	1400	2443	2500	2515	3	95°	-	-	-	2497	252
AK3000K	2250	1700	950	350	-	-	1300	1250	1450	2644	2700	2705	3	95°	-	-	-	2959	280
AK4000K	2387	1837	1087	487	-	-	1450	1400	1600	2818	2880	2910	3	95°	-	-	-	3819	431
AK5000K	2400	1770	1120	540	-	-	1650	1600	1800	2880	2950	3010	3	95°	-	-	-	5055	504
AS200K	955	705	455	205	205	515	550	500	700	1182	1240	1245	3	95°	0,9	6,0	10	198	62
AS300K	1110	835	460	210	210	660	600	550	750	1342	1400	1385	3	95°	1,2	7,9	10	276	73
AS400K	1121	817	514	211	211	656	700	650	850	1371	1450	1425	3	95°	1,5	10,0	10	393	94
AS500K	1381	971	651	211	211	721	700	650	850	1621	1700	1670	3	95°	1,8	11,9	10	474	103
AS800K	1426	1026	626	256	256	801	840	790	990	1686	1760	1740	3	95°	2,4	15,9	10	713	130
AS1000K	1720	1249	844	300	300	970	840	790	990	2041	2090	2090	3	95°	3,0	19,8	10	891	156
AS1500K	1750	1285	900	350	350	1000	1050	1000	1200	2152	2200	2215	3	95°	3,6	23,7	10	1420	210
AS2000K	2025	1489	959	325	325	1105	1150	1100	1300	2377	2420	2450	3	95°	4,2	23,7	10	2025	278
AS2500K	2058	1528	938	358	358	1158	1250	1200	1400	2443	2500	2515	3	95°	4,2	27,7	10	2463	308
AS3000K	2250	1700	950	350	350	1400	1300	1250	1450	2644	2700	2705	3	95°	4,2	27,7	10	2925	343
AS4000K	2387	1837	1087	487	487	1537	1450	1400	1600	2818	2880	2910	3	95°	5,0	33,0	10	3779	498
AS5000K	2400	1770	1120	540	540	1540	1650	1600	1800	2880	2950	3010	3	95°	6,0	39,6	10	5007	585



LEGENDA

- 1 – Stúpačka kotol 1 1/2"
- 2 – Voľne k dispozícií . . . 1 1/2"
- 3 – Voľne k dispozícií . . . 1 1/2"
- 4 – Spiatočka vykurovací okruh 1 1/2"
- 5 – Stúpačka vykurovací okruh (radiátory) 1 1/2"
- 6 – Stúpačka vykurovací okruh (podlaha) 1 1/2"
- 7 – Spiatočka plynový, olejový a peletový kotol . . . 1 1/2"
- 8 – Spiatočka kotol na drevo 1 1/2"
- 9 – Snímač solárneho systému, alebo kúrenia . . 1/2"
- AS – Stúpačka solár. syst. . 1"
- RS – Spiatočka solár. syst. . 1"
- D1 – Priemer bez izolácie
- D2 – Priemer s izoláciou

LEGENDA

- 1 – Stúpačka kotol 1 1/2"
- 2 – Voľne k dispozícií . . . 1 1/2"
- 3 – El. vyk. špirála (EL) 1 1/2"
- 4 – Voľne k dispozícií . . . 1 1/2"
- 5 – Spiatočka vyk. okruh 1 1/2"
- 6 – Stúpačka vykurovací okruh (radiátory) 1 1/2"
- 7 – Stúpačka vykurovací okruh (podlaha) 1 1/2"
- 8 – Spiatočka plynový, olejový a peletový kotol . . . 1 1/2"
- 9 – Spiatočka kotol na drevo 1 1/2"
- 10 – Snímač solárneho systému, alebo kúrenia . 1/2"
- AS – Stúpačka solárneho systému 1"
- RS – Spiatočka solár. syst. . 1"
- D1 – Priemer bez izolácie
- D2 – Priemer s izoláciou
- AC – Teplá pitná voda . . . 1"
- MA – Horčiková anóda . . 1 1/2"

LEGENDA

- 1 – Stúpačka kotol 1 1/2"
- 2 – Voľne k dispozícií . . . 1 1/2"
- 3 – Elektrická vykurovací špirála (EL) 1 1/2"
- 4 – Voľne k dispozícií . . . 1 1/2"
- 5 – Spiatočka vykurovací okruh 1 1/2"
- 6 – Stúpačka vykurovací okruh (radiátory) 1 1/2"
- 7 – Stúpačka vykurovací okruh (podlaha) 1 1/2"
- 8 – Spiatočka plynový, olejový a peletový kotol . . . 1 1/2"
- 9 – Spiatočka kotol na drevo 1 1/2"
- 10 – Snímač solárneho systému, alebo kúrenia . 1/2"
- AS – Stúpačka solár. syst. . 1"
- RS – Spiatočka solár. syst. . 1"
- D1 – Priemer bez izolácie
- D2 – Priemer s izoláciou
- AF – Studená pitná voda . . 1"
- AC – Teplá užitková voda . 1"

AKUMULAČNÉ NÁDRŽE TYP ATTACK HR, ATTACK HRS

Akumulačné nádrže **ATTACK HR, HRS** sú vyrobené z kvalitnej ocele a slúžia nielen na akumuláciu vody pre vykurovanie, ale i na výrobu TUV s vnútorným smaltovaným zásobníkom. Model **ATTACK HRS** je navyše osadený jedným výmenníkom na pripojenie do solárneho systému. Tieto typy nádrží majú zabudovanú horčikovú anódu v zásobníku TUV pre zvýšenie odolnosti voči korózii.

ATTACK HR: 10x nátrubok G 1 1/2", 6x nátrubok G 1/2", 2x nátrubok G 1" – TUV
ATTACK HRS: 10x nátrubok G 1 1/2", 6x nátrubok G 1/2", 2x nátrubok G 1" – solárny okruh, 2x nátrubok G 1" – TUV

Typ	Zásobník										Solárny výmenník			Vnútorný zásobník			Zásobník						
	Poloha 1-6	Poloha 2-7	Poloha 3	L – max. dĺžka elektrického vykurovacieho telesa	Poloha 4-8	Poloha 5-9	Poloha RS	Poloha AS	Ø D1 – Priemer bez izolácie	Ø D2 – Priemer s izoláciou 100 mm	Výška	Výška s izoláciou 100 mm	R – Sklopný rozmer bez izolácie	Max. pracovná teplota (°C)	Max. pracovný tlak (bar)	Plocha výmenníka (m²)	Objem výmenníka (l)	Max. pracovný tlak (bar)	Objem (l)	Max. pracovná teplota (°C)	Max. pracovný tlak (bar)	Objem (l)	Hmotnosť (kg)
HR600K	1394	994	804	650	594	224	-	-	700	900	1630	1660	1715	95°	3	-	-	-	175	95°	6	393	135
HR800K	1426	1026	866	735	626	256	-	-	790	990	1673	1703	1765	95°	3	-	-	-	175	95°	6	554	147
HR1000K	1720	1249	1040	735	844	300	-	-	790	990	2028	2058	2115	95°	3	-	-	-	205	95°	6	708	171
HR1250K	1700	1239	1085	880	784	300	-	-	950	1150	2006	2036	2115	95°	3	-	-	-	205	95°	6	1077	197
HR1500K	1750	1285	1128	920	900	350	-	-	1000	1200	2139	2167	2235	95°	3	-	-	-	205	95°	6	1242	215
HR2000K	2025	1489	1214	1000	959	325	-	-	1100	1300	2368	2398	2480	95°	3	-	-	-	205	95°	6	1847	281
HRS600K	1394	994	804	650	594	224	224	724	700	900	1630	1660	1715	95°	3	1,8	11,9	10	175	95°	6	378	158
HRS800K	1426	1026	866	735	626	256	256	801	790	990	1673	1703	1765	95°	3	2,4	15,9	10	175	95°	6	535	178
HRS1000K	1720	1249	1040	735	844	300	300	970	790	990	2028	2058	2115	95°	3	3,0	19,8	10	205	95°	6	684	209
HRS1250K	1700	1239	1085	880	784	300	300	970	950	1150	2006	2036	2115	95°	3	3,0	19,8	10	205	95°	6	1053	240
HRS1500K	1750	1285	1128	920	900	350	350	1000	1000	1200	2139	2167	2235	95°	3	3,6	19,8	10	205	95°	6	1218	261
HRS2000K	2025	1489	1214	1000	959	325	325	1105	1100	1300	2368	2398	2480	95°	3	4,2	23,7	10	205	95°	6	1818	332

AKUMULAČNÉ NÁDRŽE ATTACK TUV, ATTACK TUVS

Akumulačné nádrže **ATTACK TUV, TUVS** sú vyrobené z kvalitnej ocele a slúžia nielen na akumuláciu vody pre vykurovanie, ale sú navrhnuté pre prípravu TUV v medenej špirále.

Model **ATTACK TUVS** je navyše osadený jedným výmenníkom na pripojenie do solárneho systému.

ATTACK TUV: 8x nárubok G 1 1/2", 5x nárubok G 1/2", 2x nárubok G 1" – TUV

ATTACK TUVS: 8x nárubok G 1 1/2", 5x nárubok G 1/2", 2x nárubok G 1" – solárny okruh, 2x nárubok G 1" – TUV

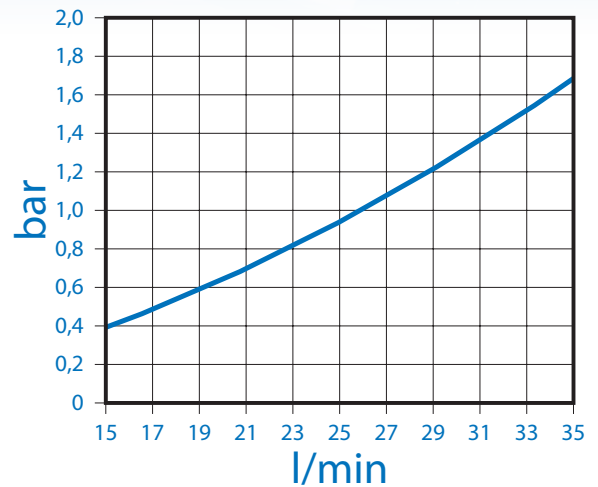
ÚDAJE O VÝKONE S PLYNOVÝM, PELETOVÝM, ALEBO DREVOSPLYŇOVACÍM KOTLOM

Vstupná teplota T °C	Prietok (l/h)	Δ T 15 – 45 °C			Δ T 15 – 55 °C			kW
		l/min	l/h	Δ P bar	l/min	l/h	Δ P bar	
80 °C	1 000	30	1 800	1,25	23	1 354	0,8	63
70 °C	1 000	24	1 453	0,9	18	1 096	0,54	51
60 °C	1 000	14	814	0,38				28

ÚDAJE O VÝKONE S TEPELNÝM ČERPADLOM

Vstupná teplota T °C	Prietok (l/h)	Δ T 15 – 45 °C			Δ T 15 – 55 °C			kW
		l/min	l/h	Δ P bar	l/min	l/h	Δ P bar	
50 °C	2 000	15	928	0,4	13	773	0,27	27
50 °C	3 000	24	1 444	0,92	20	1 191	0,62	42

TLAKOVÉ STRATY VÝMENNÍKA TUV



TECHNICKÉ PARAMETRE VÝMENNÍKA PRE TUV

Materiál	Meď
Vyhrievaná plocha	4,54 m ²
Objem	4,2 l
Napojenie	3/4"
Max. prevádzkový tlak	10 bar

TECHNICKÉ PARAMETRE – TYP ATTACK TUV, ATTACK TUVS

Typ	Zásobník											Solárny výmenník				Zásobník						
	Poloha 1-6	Poloha 2-7	Poloha 3 (EL)	L – max. dĺžka elektrického vykurovacieho telesá	Poloha 4-8	Poloha 5-9	Poloha RS	Poloha AS	Ø D1 – Priemer bez izolácie	Ø D2 – Priemer s izoláciou	Výška	R – Sklopný rozmer bez izol.	Minimálna inštalčná výška	Max. pracovná teplota (°C)	Max. pracovný tlak (bar)	Plocha výmenníka (m ²)	Objem výmenníka (l)	Max. pracovný tlak (bar)	Max. pracovná teplota (°C)	Plocha výmenníka TUV (m ²)	Objem (l)	Hmotnosť (kg)
TUV200K	955	705	580	350	455	205	-	-	500	600	1212	1245	1412	95°	3	-	-	-	-	4,54	196	72
TUV300K	1110	835	720	470	460	210	-	-	550	710	1378	1385	1542	95°	3	-	-	-	-	4,54	278	80
TUV400K	1121	817	707	600	514	211	-	-	650	850	1406	1455	1606	95°	3	-	-	-	-	4,54	397	92
TUV500K	1381	971	821	600	651	211	-	-	650	850	1621	1700	1821	95°	3	-	-	-	-	4,54	480	102
TUV600K	1394	994	804	650	594	224	-	-	700	900	1680	1715	1880	95°	3	-	-	-	-	4,54	563	102
TUV800K	1426	1026	866	735	626	256	-	-	790	990	1720	1765	1920	95°	3	-	-	-	-	4,54	724	114
TUV1000K	1720	1249	1040	735	844	300	-	-	790	990	2075	2115	2275	95°	3	-	-	-	-	4,54	907	134
TUV1250K	1700	1239	1085	880	784	300	-	-	950	1150	2051	2115	2251	95°	3	-	-	-	-	4,54	1276	159
TUV1500K	1750	1285	1128	920	900	350	-	-	1000	1200	2139	2240	2339	95°	3	-	-	-	-	4,54	1441	178
TUV2000K	2025	1489	1214	1000	959	325	-	-	1100	1300	2412	2480	2612	95°	3	-	-	-	-	4,54	2046	244
TUVS200K	955	705	580	390	455	205	205	515	500	600	1212	1245	1412	95°	3	0,8	5,9	10	110°	4,54	190	84
TUVS300K	1110	835	720	470	460	210	210	660	550	710	1378	1385	1542	95°	3	1,2	7,9	10	110°	4,54	268	96
TUVS400K	1121	817	707	600	514	211	211	656	650	850	1406	1455	1606	95°	3	1,5	10,0	10	110°	4,54	385	117
TUVS500K	1381	971	821	600	651	211	211	721	650	850	1621	1700	1821	95°	3	1,8	11,9	10	110°	4,54	466	126
TUVS600K	1394	994	804	650	594	224	224	724	700	900	1680	1715	1880	95°	3	1,8	11,9	10	110°	4,54	549	125
TUVS800K	1426	1026	866	735	626	256	256	801	790	990	1720	1765	1920	95°	3	2,4	15,9	10	110°	4,54	705	145
TUVS1000K	1720	1249	1040	735	844	300	300	970	790	990	2075	2115	2275	95°	3	3,0	19,8	10	110°	4,54	883	172
TUVS1250K	1700	1239	1085	880	784	300	300	970	950	1150	2051	2115	2251	95°	3	3,0	19,8	10	110°	4,54	1252	199
TUVS1500K	1750	1285	1128	920	900	350	350	1000	1000	1200	2139	2240	2339	95°	3	3,6	19,8	10	110°	4,54	1412	224
TUVS2000K	2025	1489	1214	1000	959	325	325	1105	1100	1300	2412	2480	2612	95°	3	4,2	23,7	10	110°	4,54	2017	295

STRATIFIKAČNÉ AKUMULAČNÉ NÁDRŽE ATTACK S, ATTACK SS

ATTACK S – Vychádza z typu **ATTACK AK**. Vo vnútri zásobníka je inštalovaný disk a stratifikačná rúra, ktoré umožňujú vrstvenie vody podľa teploty. Tento konštrukčný prvok zabezpečuje rôzne teplotné vrstvy pri vstupoch, ako aj výstupoch.

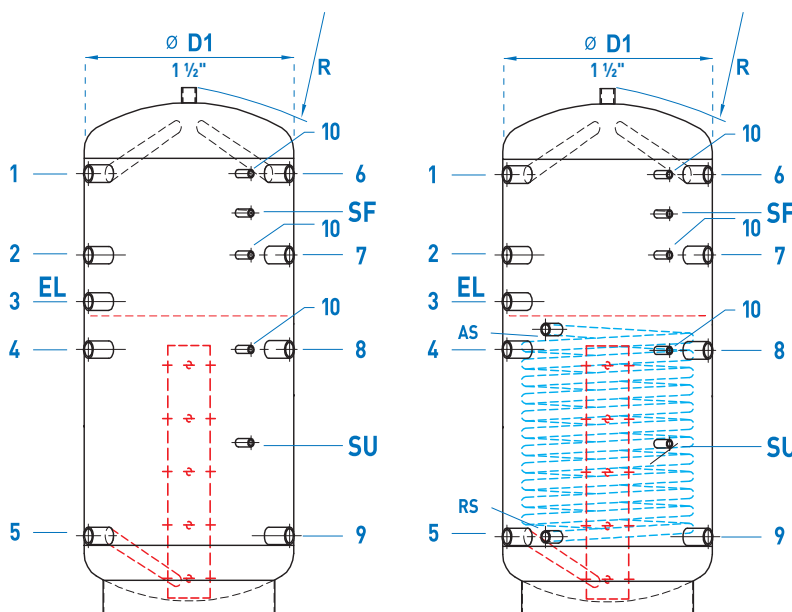
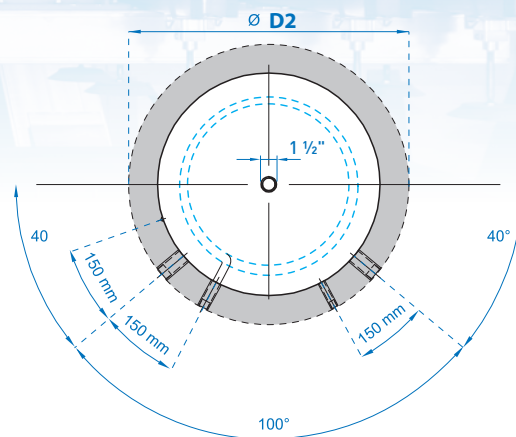
ATTACK SS - Vychádza z typu **ATTACK AS a ATTACK S**. Je navyše osadená jedným výmenníkom na pripojenie do solárneho systému.

ATTACK S: 8x nátrubok G 1 1/2", 5x nátrubok G 1/2", 2x nátrubok G 1" – TUV

ATTACK SS: 8x nátrubok G 1 1/2", 5x nátrubok G 1/2", 2x nátrubok G 1" – solárny okruh, 2x nátrubok G 1" – TUV.

LEGENDA

- | | |
|--|---|
| 1 – Stúpačka kotol 1 1/2" | 8 – Spiatočka plynový, olejo-
vý a peletový kotol . . 1 1/2" |
| 2 – Voľne k dispozícii . . . 1 1/2" | 9 – Spiatočka kotol na drevo 1 1/2" |
| 3 – Elektrická vykurovací
špirála (EL) 1 1/2" | 10 – Snímač solárneho systé-
mu, alebo kúrenia . . . 1/2" |
| 4 – Voľne k dispozícii . . . 1 1/2" | AS – Stúpačka solár. syst. . 1" |
| 5 – Spiatočka vykurovací
okruh 1 1/2" | RS – Spiatočka solár. syst. 1" |
| 6 – Stúpačka vykurovací
okruh (radiátory) . . . 1 1/2" | SF – Horný solárny snímač 1/2" |
| 7 – Stúpačka vykurovací
okruh (podlaha) . . . 1 1/2" | SU – Spodný solárny snímač 1/2" |
| | D1 – Priemer bez izolácie |
| | D2 – Priemer s izoláciou |



ATTACK S / ATTACK SS

TECHNICKÉ PARAMETRE – TYP ATTACK S, ATTACK SS

Typ	Zásobník										Solárny výmenník			Zásobník								
	Poloha 1-6	Poloha 2-7	Poloha 3	L – max. dĺžka elektrického vykurovacieho telesa	Poloha 4-8	Poloha 5-9	Poloha SU	Poloha SF	Poloha RS	Poloha AS	Ø D1 – Priemer bez izolácie	Ø D2 – Priemer s izoláciou 100 mm	Výška	Výška s izoláciou 100 mm	R – Sklopný rozmer bez izolácie	Max. pracovná teplota (°C)	Max. pracovný tlak (bar)	Plocha výmenníka (m ²)	Objem výmenníka (l)	Max. pracovný tlak (bar)	Objem (l)	Hmotnosť (kg)
S500K	1381	971	821	700	651	211	420	1190	-	-	650	850	1621	1700	1670	95°	3	-	-	-	488	90
S800K	1426	1026	866	840	626	256	441	1226	-	-	790	990	1686	1760	1740	95°	3	-	-	-	732	112
S1000K	1720	1249	1040	840	844	300	567	1479	-	-	790	990	2041	2090	2090	95°	3	-	-	-	915	132
S1250K	1700	1239	1085	1000	784	300	550	1470	-	-	950	1150	2017	2060	2090	95°	3	-	-	-	1284	162
S1500K	1750	1285	1128	1050	900	350	610	1525	-	-	1000	1200	2152	2200	2215	95°	3	-	-	-	1449	182
S2000K	2025	1489	1214	1150	959	325	645	1780	-	-	1100	1300	2377	2420	2450	95°	3	-	-	-	2054	244
SS500K	1381	971	821	700	651	211	420	1190	211	721	650	850	1621	1700	1670	95°	3	1,8	11,9	10	474	114
SS800K	1426	1026	866	840	626	256	441	1226	256	801	790	990	1686	1760	1740	95°	3	2,4	15,9	10	713	145
SS1000K	1720	1249	1040	840	844	300	567	1479	300	970	790	990	2041	2090	2090	95°	3	3,0	19,8	10	891	170
SS1250K	1700	1239	1085	1000	784	300	550	1470	300	970	950	1150	2017	2060	2090	95°	3	3,0	19,8	10	1260	205
SS1500K	1750	1285	1128	1050	900	350	610	1525	350	1000	1000	1200	2152	2200	2215	95°	3	3,6	23,7	10	1420	225
SS2000K	2025	1489	1214	1150	959	325	645	1780	325	1105	1100	1300	2377	2420	2450	95°	3	4,2	27,7	10	2025	303



ATTACK, s.r.o.
Dielenská Kružná 5020
038 61 Vrútky
Slovakia

Tel: +421 43 4003 101
Fax: +421 43 4003 106
E-mail: kotle@attack.sk
Web: www.attack.sk



Výrobca ATTACK s.r.o. si vyhradzuje právo technických zmien výrobkov bez predchádzajúceho upozor-
nenia. • ATTACK, s.r.o. producer reserves the right to change technical parameters and dimensions of
boilers without previous warning. • Der Hersteller ATTACK, s.r.o. behält sich das Recht der technischen
Veränderungen an Produkten ohne eine vorige Warnung. • Изготовитель ATTACK оставляет за собой
право изменения технических параметров и размеров котла без предыдущего предупреждения.
• Le producteur ATTACK Sàrl. réserve le droit des modifications techniques sans l'avertissement précé-
dent. • Productor ATTACK, s.r.o. reserva el derecho de cambios técnicos sin advertencia anterior.



ATTACK, s.r.o. – 10/2013