



AKUMULAČNÉ NÁDRŽE
ATTACK
AK/AS, HR/HRS, TUV/TUVS, S/SS



NÁVOD NA OBSLUHU



WWW.ATTACK.SK

OBSAH

1. Všeobecné informácie	2
2. Popis zariadenia	2
2.1. Typ	3
2.2. Tepelná izolácia	3
2.3. Špecifikácia	3
3. Technické údaje a rozmery	3 – 11
4. Prevádzka	12
5. Inštalácia	12
5.1. Pripojenie k vykurovaciemu zdroju	12
5.2. Pripojenie elektrických ohrevných telies	12
6. Uvedenie do prevádzky	12
7. Údržba	13
8. Likvidácia	13

AKUMULAČNÉ NÁDRŽE ATTACK

Spoločnosť ATTACK, s.r.o. je najväčší výrobca akumulčných nádrží v SR a ponúka ich v najširšom sortimente.

1. Všeobecné informácie

Tento návod na použitie spolu so záručným listom je neoddeliteľnou a dôležitou súčasťou výrobku. Pozorne si prečítajte pokyny uvedené v tomto návode, pretože obsahujú dôležité informácie o bezpečnosti, inštalácii, používaní a údržbe. Uchovajte tento návod pre prípadné neskoršie použitie. Toto zariadenie je konštruované na akumuláciu a následnú distribúciu tepelnej energie z tepelných zdrojov ako aj na ohrev TÚV.

Používanie zariadenia na iné účely ako je vyššie uvedené je zakázané (napr. ako zásobník TÚV) s výnimkou nádrží so zabudovaným zásobníkom TÚV a výrobca nenesie žiadnu zodpovednosť za škody spôsobené nevhodným alebo nesprávnym používaním.

Pred zahájením práce alebo údržby na zariadení vždy najprv odpojte prívod elektrickej energie. Ak zariadenie javí známky poruchy, odstavte ho z prevádzky a privolajte servisného pracovníka.

2. Popis zariadenia

Nádrže na akumuláciu a následnú distribúciu tepelnej energie z kotlov na pevné palivo, tepelných čerpadiel, elektrokotlov a pod. Akumulačné nádrže ATTACK AS, HRS, TUVS a SS obsahujú na-

viac jeden výmenník pre zdroj tepla s oddeleným okruhom (napr. pre solárny systém). Akumulačné nádrže rady HR, HRS, TUV, TUVS majú zabudovaný ohrev TÚV.

2.1. Typy

AK a **AS** je rad akumulčných nádrží s objemom do 5 000 litrov aj s možnosťou inštalácie elektrického ohrevného telesa.

HR a **HRS** je rad akumulčných nádrží s objemom do 2 000 litrov so zabudovaným zásobníkom TÚV s možnosťou inštalácie elektrického ohrevného telesa.

TUV a **TUVS** sú akumulčné nádrže s objemom do 2 000 litrov so zabudovaným prietokovým ohrevom TÚV cez medený výmenník s možnosťou inštalácie elektrického ohrevného telesa.

S a **SS** je rad stratifikačných akumulčných nádrží s objemom do 2 000 litrov s možnosťou inštalácie elektrického ohrevného telesa.

2.2. Tepelná izolácia

K akumulčným nádržiam je dodávaná mäkká polyuretánová snímateľná izolácia hr. 100 mm, s koženkovým obalom.

2.3. Špecifikácia

Maximálny prevádzkový tlak v akumulčnej nádrži: 3 bar

Maximálna prevádzková teplota v nádrži: 95°C

Pracovný tlak v solárnom výmenníku: 9 bar

Maximálny prevádzkový tlak v zásobníku TÚV: 6 bar

3. Technické údaje a rozmery

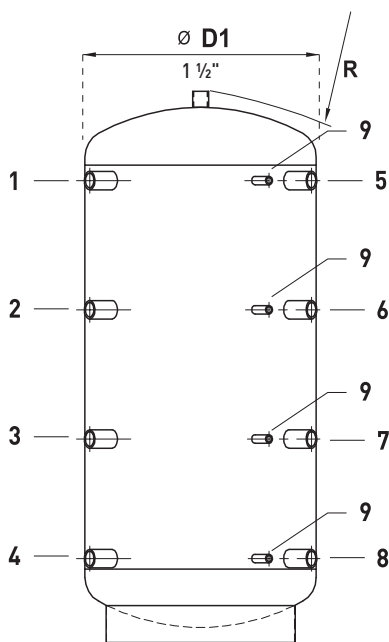
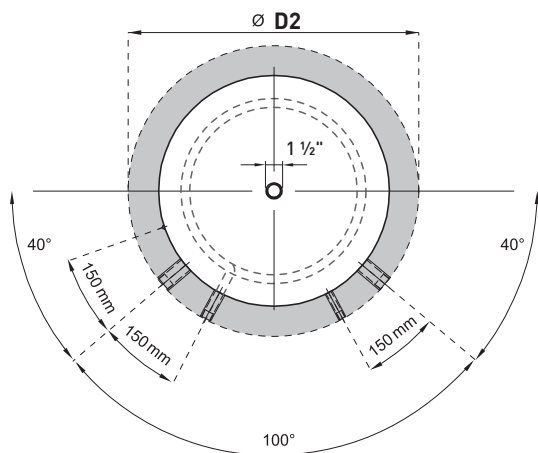
Akumulačné nádrže **ATTACK AK, AS** str. 4 – 5

Akumulačné nádrže **ATTACK HR, HRS** str. 6 – 7

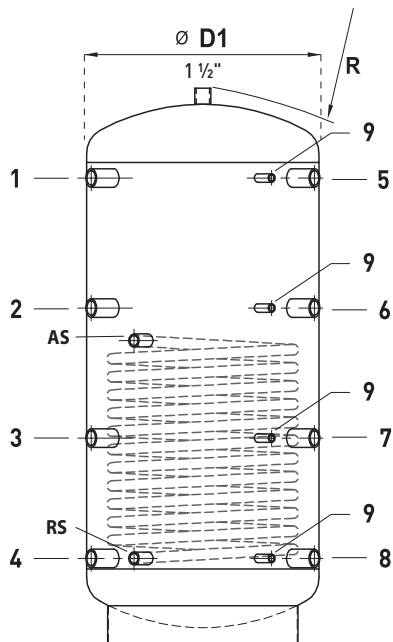
Akumulačné nádrže **ATTACK TUV, TUVS** str. 8 – 9

Stratifikačné akumulčné nádrže **ATTACK S, SS** str. 10 – 11

AKUMULAČNÉ NÁDRŽE ATTACK AK, AS



ATTACK AK



ATTACK AS

POPIS

Akumulačné nádrže **ATTACK AK, AS** sú vyrobené z kvalitnej ocele pre akumuláciu a následnú distribúciu tepelnej energie z kotla na biomasu napr. **ATTACK DP, DPX, PELLET 30 Automatic Plus, WOOD & PELLET** a pod. Model **ATTACK AS** je navyše osadený jedným výmenníkom na pripojenie do solárneho systému.

ATTACK AK: 9x nárubok G 1 1/2", 4x nárubok G 1/2"

ATTACK AS: 9x nárubok G 1 1/2", 4x nárubok G 1/2", 2x nárubok G 1" – solárny okruh

LEGENDA K AKUMULAČNÝM NÁDRŽIAM

- 1 – Stúpačka kotol 1 1/2"
 2 – Volne k dispozícii 1 1/2"
 3 – Volne k dispozícii 1 1/2"
 4 – Spiačka vykurovací okruh 1 1/2"
 5 – Stúpačka vykurovací okruh (radiátory) . . . 1 1/2"
 6 – Stúpačka vykurovací okruh (podlaha) . . . 1 1/2"

7 – Spiačka plyn., olej. a peletový kotol 1 1/2"

8 – Spiačka kotol na drevo 1 1/2"

9 – Snímač solárneho systému, alebo kúrenia . . . 1 1/2"

AS – Stúpačka solárneho systému 1"

RS – Spiačka solárneho systému 1"

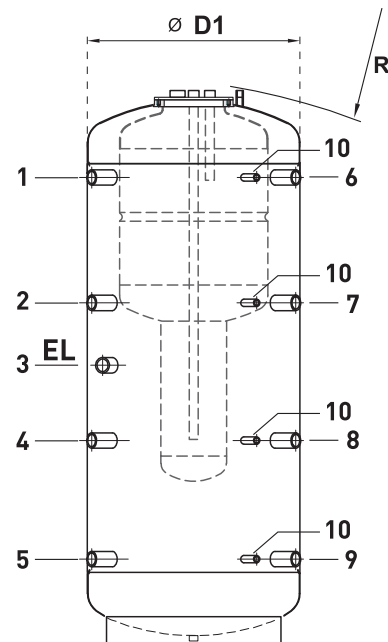
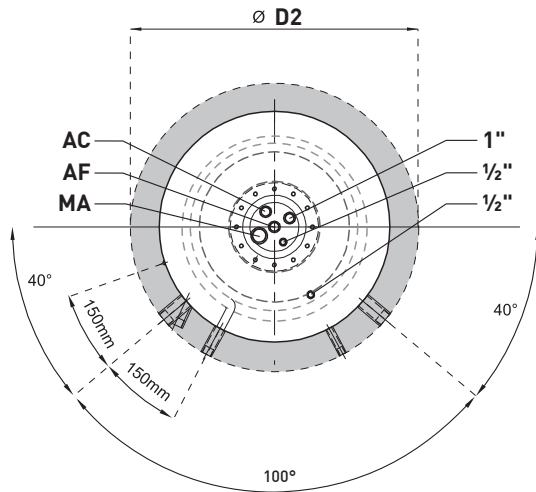
D1 – Priemer bez izolácie

D2 – Priemer s izoláciou

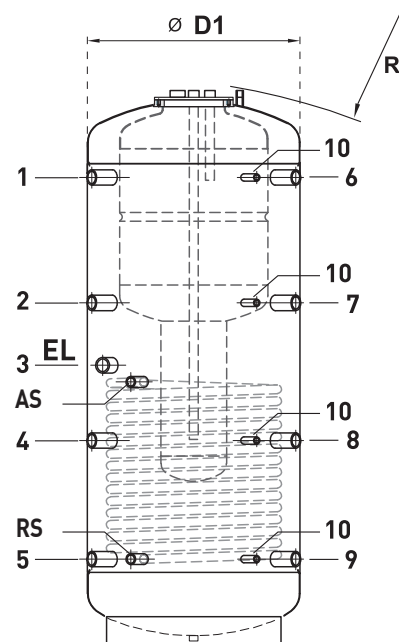
TECHNICKÉ PARAMETRE

Typ	Zásobník										Solárny výmenník				Zásobník				
	Poloha 1-5	Poloha 2-6	Poloha 3-7	Poloha 4-8	Poloha RS	Poloha AS	L – max. dĺžka elektrického vykurovacieho tela	Ø D1 – Priemer bez izolácie	Ø D2 – Priemer s izoláciou 100 mm	Výška	Výška s izoláciou 100 mm	R – Sklopný rozmer bez izolácie	Max. pracovný tlak (bar)	Max. pracovná teplota (°C)	Plocha výmenníka (m ²)	Objem výmenníka (l)	Max. pracovný tlak (bar)	Objem (l)	Hmotnosť (kg)
AK200K	955	705	455	205	-	-	550	500	700	1182	1240	1245	3	95°	-	-	-	204	48
AK300K	1110	835	460	210	-	-	600	550	750	1342	1400	1385	3	95°	-	-	-	286	57
AK400K	1121	817	514	211	-	-	700	650	850	1371	1450	1425	3	95°	-	-	-	405	69
AK500K	1381	971	651	211	-	-	700	650	850	1621	1700	1670	3	95°	-	-	-	488	79
AK800K	1426	1026	626	256	-	-	840	790	990	1686	1760	1740	3	95°	-	-	-	732	97
AK1000K	1720	1249	844	300	-	-	840	790	990	2041	2090	2090	3	95°	-	-	-	915	114
AK1500K	1750	1285	900	350	-	-	1050	1000	1200	2152	2200	2215	3	95°	-	-	-	1449	162
AK2000K	2025	1489	959	325	-	-	1150	1100	1300	2377	2420	2450	3	95°	-	-	-	2054	225
AK2500K	2058	1528	938	358	-	-	1250	1200	1400	2443	2500	2515	3	95°	-	-	-	2497	252
AK3000K	2250	1700	950	350	-	-	1300	1250	1450	2644	2700	2705	3	95°	-	-	-	2959	280
AK4000K	2387	1837	1087	487	-	-	1450	1400	1600	2818	2880	2910	3	95°	-	-	-	3819	431
AK5000K	2400	1770	1120	540	-	-	1650	1600	1800	2880	2950	3010	3	95°	-	-	-	5055	504
AS200K	955	705	455	205	205	515	550	500	700	1182	1240	1245	3	95°	0,9	6,0	10	198	62
AS300K	1110	835	460	210	210	660	600	550	750	1342	1400	1385	3	95°	1,2	7,9	10	276	73
AS400K	1121	817	514	211	211	656	700	650	850	1371	1450	1425	3	95°	1,5	10,0	10	393	94
AS500K	1381	971	651	211	211	721	700	650	850	1621	1700	1670	3	95°	1,8	11,9	10	474	103
AS800K	1426	1026	626	256	256	801	840	790	990	1686	1760	1740	3	95°	2,4	15,9	10	713	130
AS1000K	1720	1249	844	300	300	970	840	790	990	2041	2090	2090	3	95°	3,0	19,8	10	891	156
AS1500K	1750	1285	900	350	350	1000	1050	1000	1200	2152	2200	2215	3	95°	3,6	23,7	10	1420	210
AS2000K	2025	1489	959	325	325	1105	1150	1100	1300	2377	2420	2450	3	95°	4,2	23,7	10	2025	278
AS2500K	2058	1528	938	358	358	1158	1250	1200	1400	2443	2500	2515	3	95°	4,2	27,7	10	2463	308
AS3000K	2250	1700	950	350	350	1400	1300	1250	1450	2644	2700	2705	3	95°	4,2	27,7	10	2925	343
AS4000K	2387	1837	1087	487	487	1537	1450	1400	1600	2818	2880	2910	3	95°	5,0	33,0	10	3779	498
AS5000K	2400	1770	1120	540	540	1540	1650	1600	1800	2880	2950	3010	3	95°	6,0	39,6	10	5007	585

AKUMULAČNÉ NÁDRŽE ATTACK HR, HRS



ATTACK HR



ATTACK HRS

POPIS

Akumulačné nádrže **ATTACK HR, HRS** sú vyrobené z kvalitnej ocele a slúžia nielen na akumuláciu vody pre vykurovanie, ale i na výrobu TÚV s vnútorným smaltovaným zásobníkom. Model **ATTACK HRS** je navyše osadený jedným výmenníkom na pripojenie do solárneho systému.

Tieto typy nádrží majú zabudovanú horčičkovú anódu v zásobníku TÚV pre zvýšenie odolnosti voči korózii.



ATTACK HR: 10x nátrubok G 1 1/2", 6x nátrubok G 1/2", 2x nátrubok G 1" – TÚV

ATTACK HRS: 10x nátrubok G 1 1/2", 6x nátrubok G 1/2", 2x nátrubok G 1" – solárny okruh, 2x nátrubok G 1" – TÚV

LEGENDA K AKUMULAČNÝM NÁDRŽIAM

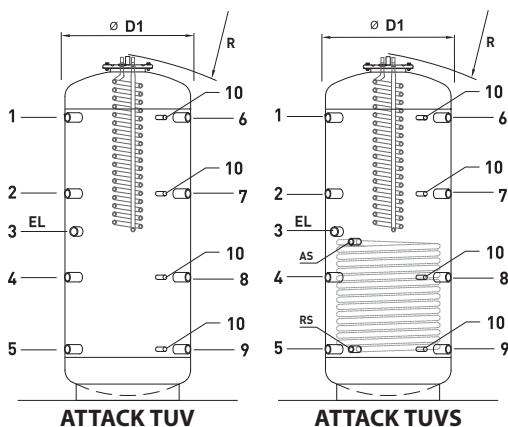
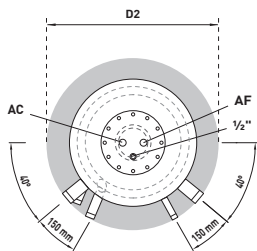
- 1 – Stúpačka kotol 1 1/2"
 2 – Volne k dispozícii 1 1/2"
 3 – Elektrická vykurovacia špirála (EL) 1 1/2"
 4 – Volne k dispozícii 1 1/2"
 5 – Spiatočka vykurovací okruh 1 1/2"
 6 – Stúpačka vykurovací okruh (radiátory) 1 1/2"
 7 – Stúpačka vykurovací okruh (podlaha) 1 1/2"
 8 – Spiatočka plyn., olej, a peletový kotol 1 1/2"

- 9 – Spiatočka kotol na drevo 1 1/2"
 10 – Snímač solárneho systému, alebo kúrenia 1/2"
 AS – Stúpačka solárneho systému 1"
 RS – Spiatočka solárneho systému 1"
 D1 – Priemer bez izolácie
 D2 – Priemer s izoláciou
 AF – Studená pitná voda 1"
 AC – Teplá pitná voda 1"
 MA – Horčičková anóda 1 1/2"

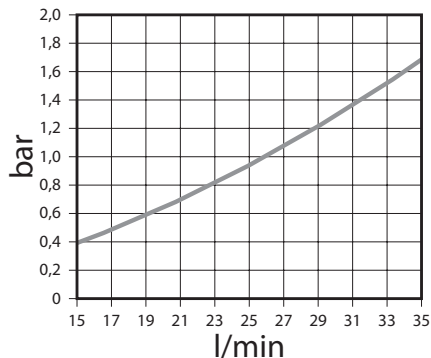
TECHNICKÉ PARAMETRE

Typ	Zásobník											Solárny výmenník				Vnútorný zásobník		Zásobník					
	Poloha 1-6	Poloha 1-7	Poloha 3	L – max. dĺžka elektrického vykurovacieho telesa	Poloha 4-8	Poloha 5-9	Poloha RS	Poloha AS	Ø D1 – Priemer bez izolácie	Ø D2 – Priemer s izoláciou 100 mm	Výška	Výška s izoláciou 100 mm	R – Sklopny rozmer bez izolácie	Max. pracovná teplota (°C)	Max. pracovný tlak (bar)	Plocha výmenníka (m ²)	Objem výmenníka (l)	Max. pracovný tlak (bar)	Objem (l)	Max. pracovná teplota (°C)	Max. pracovný tlak (bar)	Objem (l)	Hmotnosť (kg)
HR600K	1394	994	804	650	594	224	-	-	700	900	1630	1660	1715	95°	3	-	-	-	175	95°	6	393	135
HR800K	1426	1026	866	735	626	256	-	-	790	990	1673	1703	1765	95°	3	-	-	-	175	95°	6	554	147
HR1000K	1720	1249	1040	735	844	300	-	-	790	990	2028	2058	2115	95°	3	-	-	-	205	95°	6	708	171
HR1250K	1700	1239	1085	880	784	300	-	-	950	1150	2006	2036	2115	95°	3	-	-	-	205	95°	6	1077	197
HR1500K	1750	1285	1128	920	900	350	-	-	1000	1200	2139	2167	2235	95°	3	-	-	-	205	95°	6	1242	215
HR2000K	2025	1489	1214	1000	959	325	-	-	1100	1300	2368	2398	2480	95°	3	-	-	-	205	95°	6	1847	281
HRS600K	1394	994	804	650	594	224	224	724	700	900	1630	1660	1715	95°	3	1,8	11,9	10	175	95°	6	378	158
HRS800K	1426	1026	866	735	626	256	256	801	790	990	1673	1703	1765	95°	3	2,4	15,9	10	175	95°	6	535	178
HRS1000K	1720	1249	1040	735	844	300	300	970	790	990	2028	2058	2115	95°	3	3,0	19,8	10	205	95°	6	684	209
HRS1250K	1700	1239	1085	880	784	300	300	970	950	1150	2006	2036	2115	95°	3	3,0	19,8	10	205	95°	6	1053	240
HRS1500K	1750	1285	1128	920	900	350	350	1000	1000	1200	2139	2167	2235	95°	3	3,6	19,8	10	205	95°	6	1218	261
HRS2000K	2025	1489	1214	1000	959	325	325	1105	1100	1300	2368	2398	2480	95°	3	4,2	23,7	10	205	95°	6	1818	332

AKUMULAČNÉ NÁDRŽE ATTACK TUV, TUVS



TLAKOVÉ STRATY VÝMENNÍKA PRE TUV



TECHNICKÉ PARAMETRE VÝMENNÍKA PRE TUV

Materiál	Med'
Vyhrievaná plocha	4,54 m ²
Objem	4,2 l
Napojenie	3/4"
Max. prevádzkový tlak	10 bar

ÚDAJE O VÝKONE S PLYNOVÝM, PELETKOVÝM, ALEBO DREVOSPLYŇOVACÍM KOTLOM

Vstupná teplota T°C	Prietok (l/h)	Δ T 15 – 45°C			Δ T 15 – 55°C			kW
		l/min	l/h	Δ P bar	l/min	l/h	Δ P bar	
80°C	1000	30	1800	1,25	23	1354	0,8	63
70°C	1000	24	1453	0,9	18	1096	0,54	51
60°C	1000	14	814	0,38				28

ÚDAJE O VÝKONE S TEPELNÝM ČERPADLOM

Vstupná teplota T°C	Prietok (l/h)	Δ T 15 – 45°C			Δ T 15 – 55°C			kW
		l/min	l/h	Δ P bar	l/min	l/h	Δ P bar	
50°C	2000	15	928	0,4	13	773	0,27	27
50°C	3000	24	1444	0,92	20	1191	0,62	42

POPIS

Akumulačné nádrže **ATTACK TUV, TUVS** sú vyrobené z kvalitnej ocele a slúžia nielen na akumuláciu vody pre vykurovanie, ale sú navrhnuté pre prípravu TUV v medenej špirále.

Model **ATTACK TUVS** je navyše osadený jedným výmenníkom na pripojenie do solárneho systému.

ATTACK TUV: 8x nátrubok G 1 1/2", 5x nátrubok G 1/2", 2x nátrubok G 1" – TUV

ATTACK TUVS: 8x nátrubok G 1 1/2", 5x nátrubok G 1/2", 2x nátrubok G 1" – solárny okruh, 2x nátrubok G 1" – TUV



LEGENDA K AKUMULAČNÝM NÁDRŽIAM

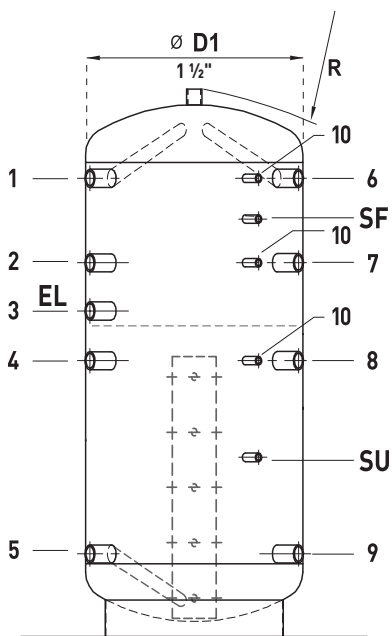
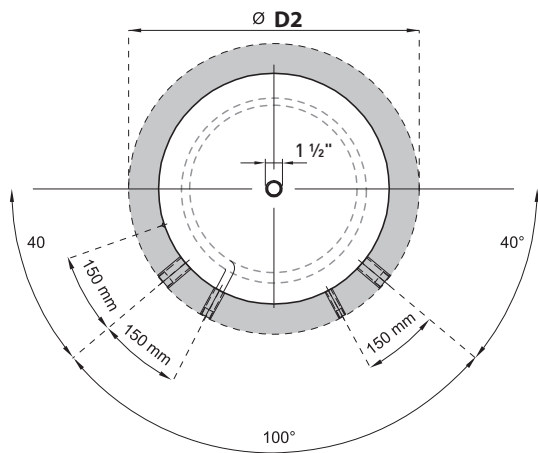
- 1 – Stúpačka kotol 1 1/2"
 2 – Voľne k dispozícii 1 1/2"
 3 – Elektrická vykurovacia špirála (EL) 1 1/2"
 4 – Voľne k dispozícii 1 1/2"
 5 – Spiaťočka vykurovací okruh 1 1/2"
 6 – Stúpačka vykurovací okruh (radiátory) 1 1/2"
 7 – Stúpačka vykurovací okruh (podlaha) 1 1/2"
 8 – Spiaťočka plyn., olej. a peletový kotol 1 1/2"

- 9 – Spiaťočka kotol na drevo 1 1/2"
 10 – Snímač solárneho systému, alebo kúrenia 1/2"
 AS – Stúpačka solárneho systému 1"
 RS – Spiaťočka solárneho systému 1"
 D1 – Priemer bez izolácie
 D2 – Priemer s izoláciou
 AF – Studená pitná voda 1"
 AC – Teplá úžitková voda 1"

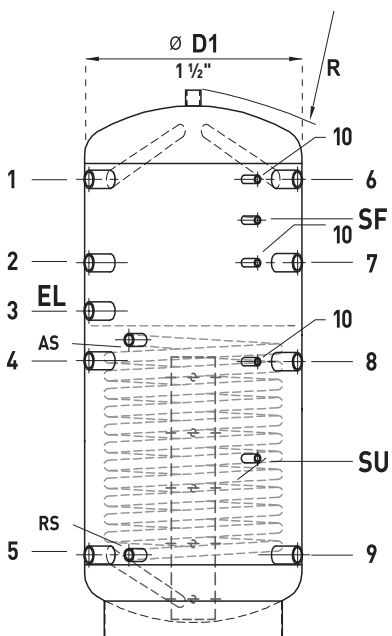
TECHNICKÉ PARAMETRE

Typ	Zásobník										Solárny výmenník						Zásobník						
	Poloha 1-6	Poloha 2-7	Poloha 3 (EL)	L – max. dĺžka elektrického vykurovacieho telesa		Poloha 4-8	Poloha 5-9	Poloha RS	Poloha AS	Ø D1 – Priemer bez izolácie	Ø D2 – Priemer s izoláciou	Výška	R – Sklopný rozmer bez izol.	Mimimálna inštalačná výška	Max. pracovná teplota (°C)	Max. pracovný tlak (bar)	Plocha výmenníka (m ²)	Objem výmenníka (l)	Max. pracovný tlak (bar)	Max. pracovná teplota (°C)	Plocha výmenníka TUV (m ²)	Objem (l)	Hmotnosť (kg)
TUV200K	955	705	580	350	455	205	-	-	500	600	1212	1245	1412	95°	3	-	-	-	-	-	4,54	196	72
TUV300K	1110	835	720	470	460	210	-	-	550	710	1378	1385	1542	95°	3	-	-	-	-	-	4,54	278	80
TUV400K	1121	817	707	600	514	211	-	-	650	850	1406	1455	1606	95°	3	-	-	-	-	-	4,54	397	92
TUV500K	1381	971	821	600	651	211	-	-	650	850	1621	1700	1821	95°	3	-	-	-	-	-	4,54	480	102
TUV600K	1394	994	804	650	594	224	-	-	700	900	1680	1715	1880	95°	3	-	-	-	-	-	4,54	563	102
TUV800K	1426	1026	866	735	626	256	-	-	790	990	1720	1765	1920	95°	3	-	-	-	-	-	4,54	724	114
TUV1000K	1720	1249	1040	735	844	300	-	-	790	990	2075	2115	2275	95°	3	-	-	-	-	-	4,54	907	134
TUV1250K	1700	1239	1085	880	784	300	-	-	950	1150	2051	2115	2251	95°	3	-	-	-	-	-	4,54	1276	159
TUV1500K	1750	1285	1128	920	900	350	-	-	1000	1200	2139	2240	2339	95°	3	-	-	-	-	-	4,54	1441	178
TUV2000K	2025	1489	1214	1000	959	325	-	-	1100	1300	2412	2480	2612	95°	3	-	-	-	-	-	4,54	2046	244
TUVS200K	955	705	580	390	455	205	205	515	500	600	1212	1245	1412	95°	3	0,8	5,9	10	110°	4,54	190	84	
TUVS300K	1110	835	720	470	460	210	210	660	550	710	1378	1385	1542	95°	3	1,2	7,9	10	110°	4,54	268	96	
TUVS400K	1121	817	707	600	514	211	211	656	650	850	1406	1455	1606	95°	3	1,5	10,0	10	110°	4,54	385	117	
TUVS500K	1381	971	821	600	651	211	211	721	650	850	1621	1700	1821	95°	3	1,8	11,9	10	110°	4,54	466	126	
TUVS600K	1394	994	804	650	594	224	224	724	700	900	1680	1715	1880	95°	3	1,8	11,9	10	110°	4,54	549	125	
TUVS800K	1426	1026	866	735	626	256	256	801	790	990	1720	1765	1920	95°	3	2,4	15,9	10	110°	4,54	705	145	
TUVS1000K	1720	1249	1040	735	844	300	300	970	790	990	2075	2115	2275	95°	3	3,0	19,8	10	110°	4,54	883	172	
TUVS1250K	1700	1239	1085	880	784	300	300	970	950	1150	2051	2115	2251	95°	3	3,0	19,8	10	110°	4,54	1252	199	
TUVS1500K	1750	1285	1128	920	900	350	350	1000	1000	1200	2139	2240	2339	95°	3	3,6	19,8	10	110°	4,54	1412	224	
TUVS2000K	2025	1489	1214	1000	959	325	325	1105	1100	1300	2412	2480	2612	95°	3	4,2	23,7	10	110°	4,54	2017	295	

STRATIFIKAČNÉ AKUMULAČNÉ NÁDRŽE ATTACK S, SS



ATTACK S



ATTACK SS

POPIS

ATTACK S – vychádza z typu **ATTACK AK**. Vo vnútri zásobníka je inštalovaný disk a stratifikačná rúra, ktoré umožňujú vrstvenie vody podľa teploty. Tento konštrukčný prvok zabezpečuje rôzne teplotné vrstvy pri vstupoch, ako aj výstupoch.

ATTACK SS – vychádza z typu **ATTACK AS** a **ATTACK S**. Je navyše osadená jedným výmenníkom na pripojenie do solárneho systému.

ATTACK S: 8x nátrubok G 1 1/2", 5x nátrubok G 1/2", 2x nátrubok G 1" – TÚV

ATTACK SS: 8x nátrubok G 1 1/2", 5x nátrubok G 1/2", 2x nátrubok G 1" – solárny okruh, 2x nátrubok G 1" – TÚV



LEGENDA K AKUMULAČNÝM NÁDRŽIAM

1 – Stúpačka kotol 1 1/2"
 2 – Volne k dispozícii 1 1/2"
 3 – Elektrická vykurovacia špirála (EL) 1 1/2"
 4 – Volne k dispozícii 1 1/2"
 5 – Spiatočka vykurovací okruh 1 1/2"
 6 – Stúpačka vykurovací okruh (radiátory) 1 1/2"
 7 – Stúpačka vykurovací okruh (podlaha) 1 1/2"
 8 – Spiatočka plyn., olej. a peletový kotol 1 1/2"

9 – Spiatočka kotol na drevo 1 1/2"
 10 – Snímač solárneho systému, alebo kúrenia 1/2"
 AS – Stúpačka solárneho systému 1"
 RS – Spiatočka solárneho systému 1"
 SF – Horný solárny snímač 1/2"
 SU – Spodný solárny snímač 1/2"
 D1 – Priemer bez izolácie
 D2 – Priemer s izoláciou

TECHNICKÉ PARAMETRE

Typ	Zásobník														Solárny výmenník			Zásobník					
	Poloha 1-6	Poloha 2-7	Poloha 3	L – max. dĺžka elektrického vykurovacieho telesá	Poloha 4-8	Poloha 5-9	Poloha SU	Poloha SF	Poloha RS	Poloha AS	Ø D1 – Priemer bez izolácie	Ø D2 – Priemer s izoláciou 100 mm	Výška	Výška s izoláciou 100 mm	R – Sklopný rozmer bez izolácie	Max. pracovná teplota (°C)	Max. pracovný tlak (bar)	Plocha výmenníka (m ²)	Objem výmenníka (l)	Max. pracovný tlak (bar)	Objem (l)	Hmotnosť (kg)	
S500K	1381	971	821	700	651	211	420	1190	-	-	650	850	1621	1700	1670	95°	3	-	-	-	-	488	90
S800K	1426	1026	866	840	626	256	441	1226	-	-	790	990	1686	1760	1740	95°	3	-	-	-	-	732	112
S1000K	1720	1249	1040	840	844	300	567	1479	-	-	790	990	2041	2090	2090	95°	3	-	-	-	-	915	132
S1250K	1700	1239	1085	1000	784	300	550	1470	-	-	950	1150	2017	2060	2090	95°	3	-	-	-	-	1284	162
S1500K	1750	1285	1128	1050	900	350	610	1525	-	-	1000	1200	2152	2200	2215	95°	3	-	-	-	-	1449	182
S2000K	2025	1489	1214	1150	959	325	645	1780	-	-	1100	1300	2377	2420	2450	95°	3	-	-	-	-	2054	244
SS500K	1381	971	821	700	651	211	420	1190	211	721	650	850	1621	1700	1670	95°	3	1,8	11,9	10	474	114	
SS800K	1426	1026	866	840	626	256	441	1226	256	801	790	990	1686	1760	1740	95°	3	2,4	15,9	10	713	145	
SS1000K	1720	1249	1040	840	844	300	567	1479	300	970	790	990	2041	2090	2090	95°	3	3,0	19,8	10	891	170	
SS1250K	1700	1239	1085	1000	784	300	550	1470	300	970	950	1150	2017	2060	2090	95°	3	3,0	19,8	10	1260	205	
SS1500K	1750	1285	1128	1050	900	350	610	1525	350	1000	1000	1200	2152	2200	2215	95°	3	3,6	23,7	10	1420	225	
SS2000K	2025	1489	1214	1150	959	325	645	1780	325	1105	1100	1300	2377	2420	2450	95°	3	4,2	27,7	10	2025	303	

4. Prevádzka

Nádrže akumulujú teplo z ohrevných systémov pre domáce či priemyselné použitie. Na ohrev vody v akumuláčnej nádrži môžete zvoliť rôzne typy kotlov vykurovacích systémov, obnoviteľné zdroje energie (tepelné čerpadlá, slnečné kolektory) a elektrickú energiu.

Teplo sa v akumuláčnej nádrži akumuluje buď prietokom ohrevnej kvapaliny z vykurovacích zdrojov, alebo prietokom ohrevnej kvapaliny a odovzdaním tepla (napr. zo solárneho systému) cez rúrový výmenník, alebo ohrevom od elektrických telies umiestnených vo vnútri nádrže. Teplo v zabudovanom zásobníku TÚV alebo v zabudovanom prietokovom ohreve TÚV sa akumuluje od vody v akumuláčnom zásobníku.

5. Inštalácia

Inštalácia musí vyhovovať príslušným platným predpisom a môže ju vykonať iba kvalifikovaná a odborne spôsobilá osoba.

Závady zavinené nesprávnou inštaláciou, používaním a obsluhou nebudú predmetom záruky.

5.1 Pripojenie k vykurovaciemu zdroju

Akumulačnú nádrž umiestnite na zem čo najbližšie k vykurovaciemu zdroju. Nasaďte izoláciu. Ohrevné okruhy pripojte na vstupy a výstupy podľa tabuľky v kapitole 3.

Na najvyššom mieste systému namontujte odvzdušňovací ventil a všetky pripájacie rozvody zaizolujte.

5.2 Pripojenie elektrických ohrevných telies

Akumulačná nádrž môže byť osadená elektrickými ohrevnými telesami a ich pripojenie do elektrickej siete môže byť realizované priamo (teleso s vlastným termostatom), alebo cez regulátor celého ohrevného systému.

6. Uvedenie do prevádzky

Vykurovacie okruhy naplňte príslušnými kvapalinami a celý systém odvzdušnite. Skontrolujte tesnosť všetkých spojov a tlak v systéme.

Nastavte parametre použitej regulácie ohrevného systému podľa dokumentácie a odporúčenia od výrobcu. Pravidelne kontrolujte, či všetky ovládacie a nastavovacie prvky fungujú správne.

Kvalita ohrevnej vody má vysoký vplyv na životnosť ohrevných sústav. Pri nevyhovujúcej kvalite vody môže dochádzať k problémom, ako sú korózia zariadenia a tvorba vodného kameňa, zväčša na teplo výmenných plochách zariadenia. Kvalita ohrevnej vody závisí od kvality vody, ktorou

je systém pri uvedení do prevádzky napustený, na kvalite doplňovanej vody a množstva jej dopúšťania. Kvalita doplňovanej a ohrevnej vody je predpísaná v STN 07 7401. Na ohrev TÚV v zabudovanom zásobníku alebo v prietokovom ohreve je nutné na vstup studenej vody nainštalovať 6 bar poistný ventil. Taktiež je nutné zabezpečiť úpravu TÚV proti vodnému kameňu a nečistotám z vodovodnej siete. Tvrdosť vody nesmie byť väčšia ako 5 mval/l a na zanesenie zásobníka alebo prietokového medeného výmenníka vodným kameňom sa záruka nevzťahuje.

7. Údržba

Na čistenie vonkajších častí nádrže používajte navlhčenú handričku a vhodný čistiaci prostriedok. Nikdy nepoužívajte abrazívne prostriedky, rozpúšťadlá, prípravky na báze ropy atď.

Aspoň raz ročne skontrolujte tesnosť spojov na príruby nádoby HR, HRS, prípadne dotiahnite matice. V prípade, že pozorujete netesnosti častejšie aj po dotiahnutí, vymeňte tesnenie pod prírubou.

Údržba akumulačnej nádoby typu HR a HRS spočíva aj v kontrole a výmene anódovej tyče. Horčíková anóda upravuje elektrický potenciál vo vnútri nádoby na hodnotu, ktorá zabraňuje korózii nádoby zásobníka. Životnosť anódy je teoreticky vypočítaná na dva roky prevádzky, mení sa však podľa tvrdosti a chemického zloženia vody v mieste používania zásobníka. Odporúča sa vykonať kontrolu každých 6 mesiacov a prípadne potreby vykonať aj výmenu anódovej tyče. Odporúča sa nepodceňovať význam tejto dodatkovej ochrany nádoby.

Postup pri výmene anódovej tyče:

1. Vypustiť cca 1/3 objemu vody zo zásobníka.

Postup: uzatvoriť ventil na vstupe vody do zásobníka,
otvoriť ventil teplej vody na zmiešavacej batérii,
otvoriť vypúšťací ventil zásobníka.

2. Demontovať vrchný kryt akumulačnej nádoby.

3. Pomocou vhodného nástroja vyskrutkovať anódu,
ktorá je naskrutkovaná v nátrubku so závitom G 1 ½".

4. Naskrutkovať novú anódu a opačným postupom zmontovať demontované diely.

5. Zásobník naplniť vodou, natlakovať a skontrolovať tesnosť.

Výmenu anódy zverte odbornej firme, ktorá vykonáva servis!

8. Likvidácia

Obalový materiál je nutné zlikvidovať podľa platných predpisov.

Po ukončení životnosti odporúčame výrobok zlikvidovať v súlade so zákonom č. 185/2001 Zb.

Špecifikácia ročných prehliadok akumuláčnych nádrží

(prehliadky vykonáva autorizovaný servis)

1. Kontrola stavu nádrže

Akumulačná nádrž v podstate nevyžaduje údržbu, prevádza sa len kontrola tlaku a tesnosti všetkých spojov. V prípade úniku vody zo zásobníka, alebo kvapaliny z ohrevných okruhov, je nutné zariadenie odstaviť z prevádzky a príslušné spoje pretesniť, aby boli zaistené stanovené prevádzkové podmienky.

2. Čistenie a údržba nádrže

Na čistenie vonkajších častí používať navlhčenú handričku a vhodný čistiaci prostriedok. Nikdy nepoužívať abrazívne prostriedky, rozpúšťadla, prípravky na báze ropy atď.

Vnútro nádrže nie je potrebné čistiť, pretože je pripojené k uzatvorenému vykurovaciemu okruhu so stálou náplňou.

3. Elektrické ohrevné telesá (ak sú napojené)

Ak sú do akumuláčnej nádrže nasadené elektrické ohrevné telesá, kontroluje sa funkcia termostatov, stav kontaktov a dotiahnutie skrutiek všetkých svorkovnic.

Ročná prehliadka č. 1

Dátum:

Pečiatka a podpis servisného technika:

Ročná prehliadka č. 2

Dátum

Pečiatka a podpis servisného technika:

Ročná prehliadka č. 3

Dátum:

Pečiatka a podpis servisného technika:

Ročná prehliadka č. 4

Dátum

Pečiatka a podpis servisného technika:

Poznámky:



ATTACK, s.r.o.	Tel: +421 43 4003 101
Dielenská Kružná 5020	Fax: +421 43 4003 106
038 61 Vrútky	E-mail: kotle@attack.sk
Slovakia	Web: www.attack.sk



Výrobca ATTACK s.r.o. si vyhradzuje právo technických zmien výrobkov bez predchádzajúceho upozornenia. • ATTACK, s.r.o. producer reserves the right to change technical parameters and dimensions of boilers without previous warning. • Der Hersteller ATTACK, s.r.o. behält sich das Recht der technischen Veränderungen an Produkten ohne eine vorige Warnung. • Изготовитель ATTACK оставляет за собой право изменения технических параметров и размеров котла без предыдущего предупреждения. • Le producteur ATTACK Sàrl. réserve le droit des modifications techniques sans l'avertissement précédent. • Productor ATTACK, s.r.o. reserva el derecho de cambios técnicos sin advertencia anterior.

