



## Návod k instalaci, obsluze a servisu plynového konvekčního topidla

### BETA 2, 3, 4, 5

platné pro verze:	<b>Mechanic</b>	
	<b>Mechanic Comfort</b>	
	<b>Comfort</b>	<b>01</b> (spínací hodiny)
		<b>02</b> (bez spínacích hodin)
	<b>Electronic</b>	<b>01</b> (spínací hodiny)
		<b>02</b> (bez spínacích hodin)

No/01/19

22.6.2020

Vážený zákazníku,

jsme potěšeni, že jste se rozhodli pro spotřebič firmy Karma Český Brod a.s. - konvekční topidlo BETA. Společnost Karma, založená v roce 1910, je nejstarší českou firmou vyrábějící plynové spotřebiče pro domácnost. Dlouholetá tradice a zkušenost jsou zárukou vysoké kvality a spolehlivosti všech našich výrobků. Trvalý dialog s uživateli, důsledná orientace na potřeby zákazníka a průběžná inovace výrobků nám pomáhají držet čelní pozici v tomto oboru. Na všech stupních činnosti – od technického vývoje přes materiálové hospodářství a výrobu až po služby zákazníkům – je ve společnosti KARMA Český Brod a.s. zaveden systém řízení kvality dle ISO 9001. Ten je zárukou, že maximální kvalita se stala bezpodmínečnou samozřejmostí.

Řada konvekčních kamen BETA byla vyvinuta s maximálním ohledem na požadavky uživatele, zajišťující hospodárnost, ekonomičnost, ekologii a obsluhu provozu. V nabídce jsou topidla vybavena elektrickým zapalováním i variantou bez nutnosti připojení elektřiny, s topidlovým termostatem, volitelně vestavěnými spínacími hodinami nebo možností připojení libovolného pokojového termostatu. Vybavení jednotlivých verzí topidel vyplývá z dlouhodobého zjišťování požadavků trhu a naší snaze nabídnout konečným uživatelům širokou paletu úsporných výrobků. Tyto vlastnosti umožňují naši zákazníkům, v daném čase, vytápět úsporně a přitom na komfortní teplotu, zvolit dobu kdy temperovat na sníženou teplotu, a to vše při udržení spotřeby topidla na velmi ekonomické úrovni.

Pro ovládání a regulaci konvekčních topidel firmy Karma Český Brod (typy Electronic a Comfort) lze použít i nejmodernější systémy - PIR, bezdrátové termostaty, GSM.

Použitím nejmodernějších plynoventilových systémů pro zapálení, hlídání plamene a regulaci přívodu plynu do hlavního hořáku, je zajištěna bezpečnost provozu topidla po celou dobu jeho životnosti.

Topidlo BETA je velmi bezpečný plynový spotřebič také díky konstrukci uzavřené spalovací komory. To znamená, že spalovací okruh je zcela plynotěsně oddělený od prostředí místnosti, v níž je topidlo umístěné. Spaliny jsou odváděny odtahovým systémem ve zdi a rovněž vzduch pro hoření je nasáván z venkovního prostředí. Tímto řešením je zcela vyloučené proniknutí spalin do obytného prostoru.

My, jako výrobci, jsme se snažili navrhnout a vyrobit kvalitní výrobek. K úplné spokojenosti Vás uživatele přispěje kvalitně provedená montáž, odborné nastavení, pravidelná údržba a servis. V zájmu toho Vás prosíme o důkladné přečtení tohoto návodu obsluhy. Dodržujte veškeré pokyny zde uvedené. Věřte, že jsme zde uvedli důležité a podstatné informace na základě našich dlouhodobých zkušeností. Vše ve Vašem zájmu a k dlouhodobé spokojenosti. Dodržením instrukcí a pokynů předejdete případných závadám.

#### Váš přínos pro životní prostředí

Směrnice 2002/96/ES informace pro konečné spotřebitele. Následující informace jsou určeny výhradně pro konečného spotřebitele, který produkt vlastní, na kterém je mimo jiné uveden symbol (obr. 1). Tyto symboly se nachází na samolepícím štítku s technickými daty zařízení – typovém štítku a je přilepen na zařízení.

Tento symbol označuje, že zařízení je v souladu se stávajícími elektro-předpisy a elektro-zařízení a současně odpovídá evropské směrnici 2002/96/ES. Z těchto důvodů nesmí být zařízení po skončení jeho životnosti



Obr. 1

v žádném případě umístěno do domovního odpadu. Zařízení bude bezplatně umístěno na sběrném místě pro elektrická, elektronická zařízení nebo vráceno přímo prodejci, kde bylo zařízení zakoupeno.

Konečný spotřebitel je za předání starého zařízení na sběrné místo přímo zodpovědný. V opačném případě může být za takové jednání dle platného zákona o odpadech udělena pokuta. Řádné třídění odpadů na sběrných místech starých zařízení umožňuje opětovné použití částí zařízení. Pro další informace o sběrných místech se informujte na obci nebo v místě prodeje, kde jste zařízení zakoupili. Výrobci a dovozci jsou přímo zodpovědní za recyklaci zařízení a likvidaci odpadů a také se přímo účastní na kolektivním systému.

Věříme, že náš výrobek Vám bude spolehlivě sloužit. Za případné náměty a připomínky Vám budeme velmi vděční.

S úctou

Karma Český Brod a.s.

OBSAH		Strana
<b>1</b>	<b>Zákazy, výstrahy a doporučení</b>	4
1.1	Všeobecná upozornění	4
1.2	Obsluze a uživatelé topidla je přísně zakázáno	4
1.3	Důležitá upozornění, pokyny a doporučení pro bezpečný provoz	4
1.4	Přístup k ovládání topidla BETA	4
1.5	Rozměrový náčrtek	5
1.6	Balení a příslušenství	5
<b>2</b>	<b>Panel a veškeré informace pro typy Comfort, Electronic</b>	6
2.1	Zapnutí topidla	6
2.2	Nastavení automatického chodu topidla	6
2.2.1	Varianta topidla "01"- spínací hodiny	6
2.2.2	Varianta topidla "02" - bez spínacích hodin	7
2.3	Vypnutí topidla	7
2.3.1	Varianta topidla "01" se spínacími hodinami	7
2.3.2	Varianta topidla "02" bez spínacích hodin	7
2.3.2.1	Bez připojeného Prostorového termostatu (PT)	7
2.4	Možné závady a jejich nápravy při provozu topidla	7
<b>3</b>	<b>Panel a veškeré informace pro typy Mechanic, Mechanic+Comfort</b>	8
3.1	Zapnutí topidla	8
3.2	Nastavení teplot vytápění	8
3.3	Vypnutí topidla	8
3.4	Možné závady při provozu	8
<b>4</b>	<b>Instalace topidla</b>	9
4.1	Důležitá všeobecná upozornění	9
4.2	Umístění topidla	9
4.3	Instalace výdechové části	9
4.4	Montáž topidla	10
4.4.1	Příprava potrubí	10
4.4.2	Zabudování potrubí výdechů	10
4.4.3	Nasazení topidla	11
<b>5</b>	<b>Servisní informace</b>	12
5.1	Všeobecná upozornění	12
5.2	Technické údaje	12
5.2.1	Plynový ventil SIT 840	12
5.2.2	Kontrola a seřízení	12
5.2.3	Kontrola stavu trysky hořáku	12
5.2.4	Přestavba na jiný druh plynu	13
5.3	Technické údaje pro typy Mechanic a Mechanic+Comfort	13
5.3.1	Plynový ventil EUROSIT 630	13
5.3.2	Kontrola a seřízení tlaku hořáku	13
5.3.3	Kontrola stavu trysky hlavního a zapalovacího hořáku	14
5.3.4	Přestavba na jiný druh plynu	14
<b>6</b>	<b>Zvláštní upozornění</b>	15
6.1	Údržba a čištění	15
6.2	Výměna keramiky	15
<b>7</b>	<b>Schéma elektrického zapojení</b>	16
7.1	Varianta Electronic 01 / Comfort 01	16
7.2	Varianta Electronic 02 / Comfort 02	17
<b>8</b>	<b>Informační list výrobků dle EU 2015/1186</b>	18
<b>9</b>	<b>Tabulka technických parametrů</b>	19
<b>10</b>	<b>Technické parametry topidel dle „Nařízení“ EU 2015/1186</b>	20

## 1. ZÁKAZY, VÝSTRAHY A DOPORUČENÍ

### 1.1 Všeobecná upozornění

Před prvním použitím topidla si pečlivě přečtěte návod obsluhy! Dodržujte veškeré zde uvedené pokyny!



Poškození topidla a jeho součástí vlivem nedodržení v návodu obsluhy, není kryto zárukami výrobce!

Uvedení do provozu, nastavení základních parametrů topidla a zaškolení obsluhy smí provádět výhradně firma s platným osvědčením od výrobce. Platnost takového osvědčení je 2 roky. Seznam oprávněných firem je součástí průvodní dokumentace nebo na [www](http://www) stránkách výrobce.

V případě jakékoliv závady se obraťte na servisního technika, který uvedl topidlo do provozu!

### 1.2 Obsluze a uživateli topidla je přísně zakázáno:

- Zasahovat do konstrukce spotřebiče včetně jeho odkouření!
- Snímat kryt topidla!
- Pokládat jakékoliv předměty na kryt topidla nebo jinak zakrývat topidlo!
- Sušit prádlo či jiné předměty na krytu topidla!
- Sedat na kryt nebo jinak zatěžovat konstrukci topidla!
- Zasouvat předměty do mřížky nebo zavěšovat předměty do jakékoliv části topidla!
- Zasouvat či jinak pozměňovat výdechové části topidla umístěné vně budovy!
- Dotýkat se během provozu jiných částí než jsou dvířka a ovládací prvky topidla!
- Provádět čištění povrchu topidla za provozu nebo je polévat tekutinami!
- Používat spotřebič k jiným než účelům dle tohoto návodu obsluhy!

**Jakékoliv porušení zde uvedených zásad znamená zánik záruky výrobce!**

### 1.3 Důležitá upozornění, pokyny a doporučení pro bezpečný provoz a užívání topidla:

- Obsluhovat topidlo smí osoby dospělé, poučené o provozu a užívání topidla. Veškeré pokyny k bezpečnému a ekonomickému užívání získá uživatel při uvedení topidla do provozu od servisního technika.
- Výrobce doporučuje provádět každoroční preventivní prohlídky a nastavení topidla před topnou sezónou. Tuto kontrolu nejlépe provede odborná a výrobcem proškolená firma s příslušným platným osvědčením. Tím se výrazně snižuje riziko poruchy v průběhu zimy a zajistí se bezpečný a ekonomický provoz topidla.
- Při práci v blízkosti topidla, při níž by mohlo dojít ke vzniku požáru či výbuchu (lepení PVC apod.), je nutné vypnout (viz kapitoly 2.3 a 3.3) a nechat vychladnout topidlo.
- Při zjištění zápachu plynu nebo spalin je nutné okamžitě vypnout topidlo (viz kapitola Ovládání) a volat servis. Topidlo lze znovu bezpečně provozovat až po odstranění závady.
- Při nahřívání a chladnutí topidla dochází vlivem dilatací ocelového plechu k praskání či lupání. Tyto projevy jsou běžné a nemají vliv na bezpečnost topidla. Případné reklamace řeší výrobcem pověřený servisní technik individuálně a vždy posouzením na místě.
- Po prvním uvedení do provozu dochází u topidla k vypalování laků, které může trvat až 70 hodin v závislosti na intenzitě provozu. Po tuto dobu je nutné topidlo používat, co nejvíce na plný výkon.
- Veškeré zásahy do topidla smí provádět pouze oprávněná osoba, která byla proškolená výrobcem a prokáže se příslušným platným osvědčením. Případné závady vzniklé neodbornými zásahy nejsou kryty zárukou výrobce.
- Ovládací prvky topidla používejte výhradně dle pokynů v tomto návodu! Jakékoliv poškození vlivem neodborné manipulace není kryto zárukou výrobce!
- **VÝROBCE UPOZORŇUJE, ŽE VLIVEM VYSOKÝCH PROVOZNÝCH TEPLOT KONVEKČNÍHO TOPIDLA DOCHÁZÍ K USAZOVÁNÍ PRACHOVÝCH ČÁSTIC NA VNITŘNÍ ČÁSTI PLÁŠTĚ TOPIDLA A TAKÉ NA PŘÍLEHLÉM ZDIVU. TENTO JEV LZE MINIMALIZOVAT PRAVIDELNOU ODBORNOU ÚDRŽBOU A SNÍŽENÍM PRAŠNOSTI V OKOLÍ TOPIDLA.**



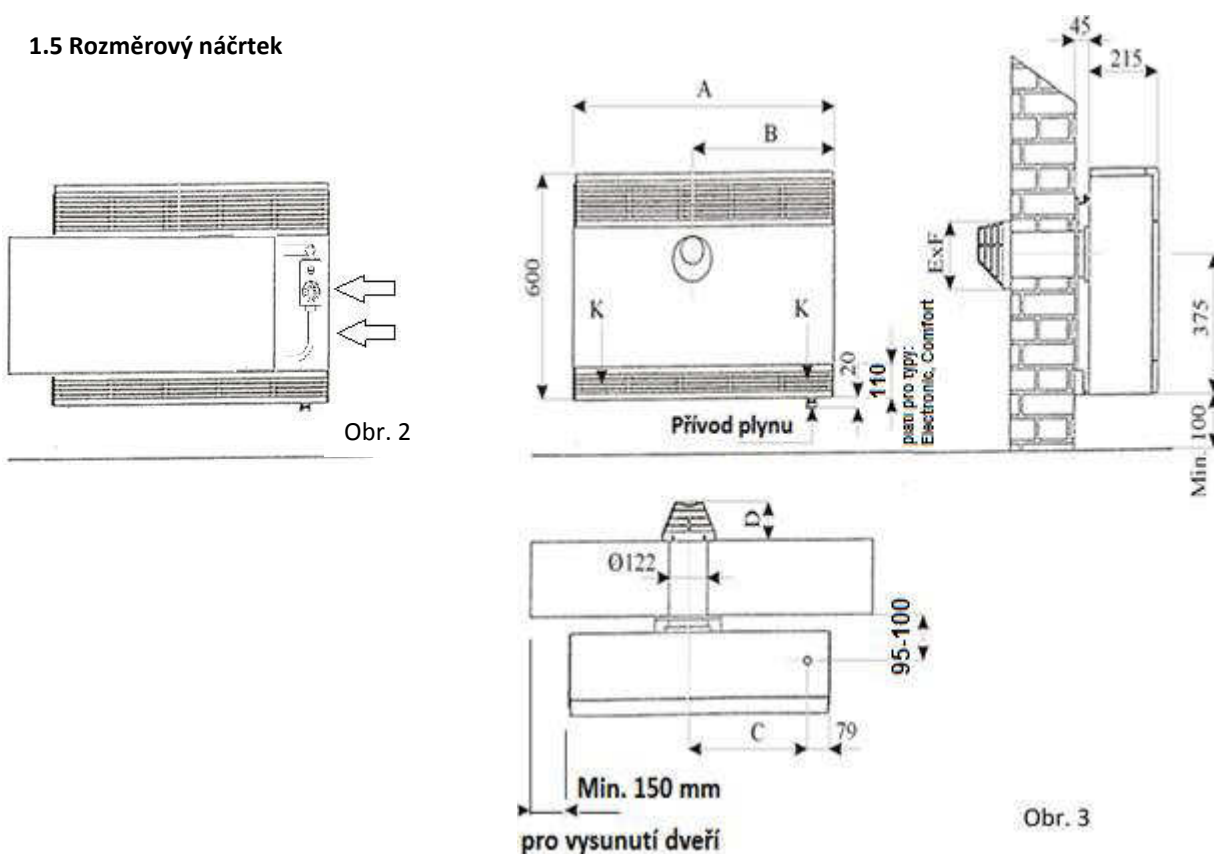
Tento výrobek nesmí obsluhovat děti, osoby s omezeným fyzickým, psychickým nebo smyslovým vnímáním, osoby, které nemají s obsluhou tohoto výrobku zkušenosti, nejsou-li pod dohledem nebo k používání a ovládání nebyly proškolené. Děti si v blízkosti nebo s topidlem nesmí hrát.

Jiné použití topidla, než popsané v tomto návodu, se považuje za nedovolené použití v rozporu s pokyny výrobce.

### 1.4 Přístup k ovládání topidla BETA

Lehkým zatlačením na pravou hranu krytu ve směru šipek otevřete čelní panel pro přístup k ovládání topidla (viz obr. 2)

### 1.5 Rozměrový náčrtek



Rozměry pro všechny typy a provedení topidla BETA dle této tabulky:

TYP	ROZMĚR (mm)				
	A	B	C	D	E x F
BETA 2	416	267	188	105	180x170
BETA 3	543	332	253		
BETA 4	670	391,5	312,5		
BETA 5	808	446	367		

### 1.6 Balení a příslušenství:

#### 1 x krabice topidlo BETA obsahuje:

- (shodné pro všechny verze M,C,MC,E)
- Návod, Záruční list, Seznam servisních firem
- 1 ks spojka
- 1 ks šroub M6x70 + matice M6
- 1 ks závěsná lišta ( není u BETA 2)
- Šroub M6x12 pro BETA 3,4 - 3 ks
- Šroub M6x12 pro BETA 5 - 4 ks
- 1 ks těsnící kroužek Ø 150/115
- Hmoždinka Ø 12x60 + vrut do dřeva 6x60
- (pro B2 - 3 ks, B3,4 - 4ks, pro B5 - 5 ks)

#### 1 x krabice příslušenství VÝDECHOVÁ ČÁST obsahuje:

- (není součástí topidla, nutné dokoupit samostatně)
- 1ks nasávací roura
- 1 ks výdechová roura
- 2 ks třmen
- 2 ks šroub M6x18 + matice M6
- 1 ks příruba koše
- 1 ks koš výdechu
- 1 ks závěsný plech
- 2 ks šroub do plechu 4,8x13
- 3 ks šroub M4x8 + matice M4

Topidla BETA verze C,E navíc obsahuje: 1 ks pojistka 0,5 A, přívodní elektrickou flexo šňůru o délce 1,5 m.



**OBSLUHOVAT PLYNOVÉ TOPIDLO A PROVÁDĚT ÚKONY DLE TOHOTO NÁVODU OBSLUHY SMÍ POUZE DOSPĚLÁ OSOBA, ZPŮSOBILÁ POROZUMĚT VŠEM ÚKONŮM A MOŽNÉMU NEBEZPEČÍ, KTERÁ MOHOU NASTAT NEDODRŽENÍM ZDE UVEDENÝCH POKYŇŮ! ZA ŠKODY VZNIKLÉ NEDODRŽENÍM POKYŇŮ V TOMTO NÁVODU OBSLUHY VÝROBCE NERUČÍ!**

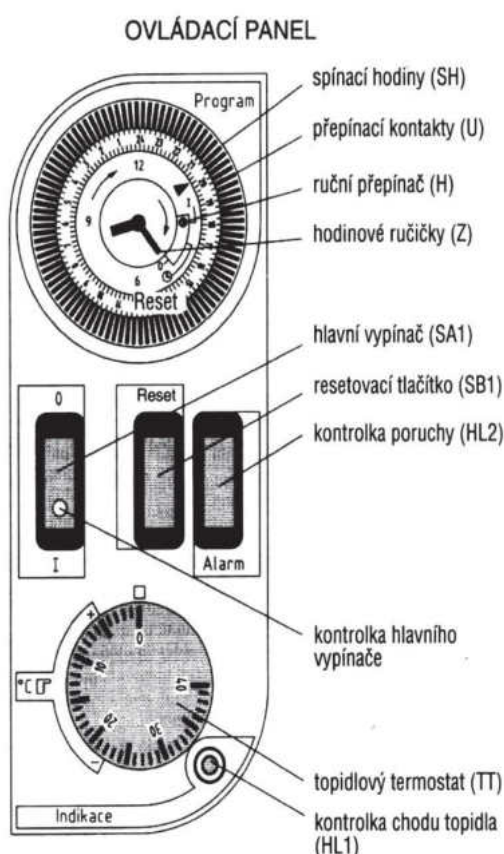
## 2. PANEL OVLÁDÁNÍ A INFORMACE PLATNÉ PRO TYPY: BETA COMFORT, BETA ELECTRONIC

### 2.1 Zapnutí topidla

- Otevřete hlavní uzávěr plynu před topidlem.
- Otevřete dvířka spotřebiče vysunutím celého panelu vlevo (obr. 2).
- Přepněte hlavní vypínač (SA1) do polohy "I" a rozsvítí se kontrolka hlavního vypínače (dle obr. 4).

**Nyní je topidlo připravené k provozu a nachází se v pohotovostním režimu.**

### 2.2. Nastavení automatického chodu topidla



Obr. 4

#### 2.2.1 Platí pro variantu topidla „01“ – vybavené spínacími hodinami

Spínací hodiny (SH) obsahují:

- Přepínací kontakty (U)** – umožňují zvolit čas zapnutí a vypnutí topidla v rozsahu 0-24 hodin. 1 segment představuje 15 minutový úsek. Volba zapnutí topidla se provádí vyklopením příslušného segmentu.
- Ruční přepínač (H)** umožňuje ruční předvolbu – více v bodě 2.2.1.1
- Hodinové ručičky (Z)** zobrazují aktuální čas

#### Upozornění:

- Spínací hodiny nemají zálohu chodu, proto při výpadku proudu se musí znovu nastavit aktuální čas.
- Přepnutím Hlavního vypínače (SA1) do polohy „0“ ztratí hodiny napájení a bude nutné je znovu nastavit.
- Je zakázáno otáčet vnějším kroužkem spínacích hodin proti směru otáčení hodinových ručiček, protože dojde k poškození strojku hodin!

#### 2.2.1.1 Nastavení režimů – programování spínání

- Pro **nastavení aktuálního času** otáčejte kroužkem Spínacích hodin (SH) ve směru hodinových ručiček až se aktuální čas objeví proti symbolu černé šipky.
- Nastavení předvolby spínání** – provoz topidla:
  - Přepněte Ruční přepínač H do polohy „I“ – **topení zapnuto**, topidlo zapíná a vypíná pouze podle Topidlového termostatu (TT).
  - Přepněte Ruční přepínač H do polohy „0“ – **topení vypnuto**
  - Přepněte Ruční přepínač H do polohy – **topení zapnuté**. V této

pozici provoz topidla ovládají zvolené časové úseky zvoleného časového programu. Nastavení času proveďte vyklopením příslušného segmentu kontaktů (U) v úseku, ve kterém chcete, aby topidlo bylo v provozu. Příklad: Chcete, aby topidlo nastartovalo v 6 hodin a vyplo ve 13 hodin. Všechny přepínací kontakty v rozsahu 6-13 vyklopte směrem ven. V tomto čase bude topidlo v provozu a vytápět prostor na teplotu zvolenou topidlovým termostatem (TT).

#### 2.2.1.2 Jak topidlo funguje se spínacími hodinami:

Topidlo připravte dle bodu 2.1 a nastavte Spínací hodiny (SH) dle bodu 2.2.1.1 do polohy "hodiny" Ručního přepínače (H), je topidlo připravené automaticky udržovat teplotu prostoru dle zvolené teploty na Topidlovém termostatu (TT) v toleranci  $\pm 3^{\circ}\text{C}$  a v časových úsecích dle nastavení Přepínacích kontaktů (U). K nastartování hořáku dochází automaticky poklesem teploty vytápěného prostoru. Současně musí být nastavené Spínací hodiny (SH) - vyklopený segment kontaktů (U). Pokud je hořák topidla v provozu a topidlo topí, rozsvítí se Kontrolka chodu topidla (HL1). Jakmile vytápěný prostor dosáhne nastavené teploty dle termostatu (TT), hořák vypne a kontrolka (HL1) zhasne. Po celou dobu svítí Kontrolka hlavního vypínače. K vypnutí topidla dochází také vypršením časového úseku na spínacích hodinách. Opětovný start probíhá automaticky při splnění obou podmínek - vyklopený segment Přepínacích kontaktů (U) Spínacích hodin (SH) a pokles teploty zaznamenaný čidlem Topidlového termostatu (TT).

### 2.2.1.3 Nastavení provozu bez spínacích hodin – trvalý chod

Topidlo připravte dle bodu 2.1. Po nastavení Spínacích hodin (SH) v bodu 2.2.1.1 - poloha "1" Ručního přepínače (H), je topidlo připravené automaticky udržovat teplotu prostoru dle zvolené teploty na Topidlovém termostatu (TT) v toleranci  $\pm 3^{\circ}\text{C}$  (dle umístění čidla termostatu) trvale. K nastartování a vypnutí hořáku dochází automaticky a je ovládané pouze Topidlovým termostatem (TT).

### 2.2.2 Varianta topidla „02“ bez spínacích hodin

#### 2.2.2.1 Provoz regulovaný pouze Topidlovým termostatem (TT)

Topidlo nastavte dle pokynů uvedených dle bodu 2.1. Pro nastavení pokojové teploty otočte Topidlovým termostatem (TT) na hodnotu v rozsahu 0 - 40°C. Nastavená hodnota odpovídá teplotě, kterou se bude topidlo a jeho automatika snažit udržovat v rozsahu až  $\pm 3^{\circ}\text{C}$  (velikost tolerance souvisí s umístěním čidla termostatu). K nastartování a vypnutí hořáku dochází automaticky a je ovládané pouze Topidlovým termostatem (TT).

#### 2.2.2.2 Provoz regulovaný Prostorovým termostatem

K topidlu lze připojit libovolný prostorový termostat (PT) na odpovídající svorku v elektrické instalaci topidla, kterým se bude ovládat automatický provoz topidla. V tomto případě doporučujeme nastavit Topidlový termostat (TT) na maximum (40°C) aby funkci vypínání a zapínání topidla plně ovládal prostorový termostat. Pokud teplotu na Topidlovém termostatu (TT) nastavíte nižší než 40°C nemusí Prostorový termostat plně ovládat provoz topidla. Nyní probíhá provoz a vytápění zcela automaticky v závislosti na nastavení prostorového termostatu. Pro detailní nastavení provozu použijte návod dodaný k prostorovému termostatu.



**UPOZORNĚNÍ! Zapojení prostorového termostatu do elektroinstalace topidla smí provádět pouze oprávněná a k těmto úkonům proškolená osoba. Poškození elektroniky topidla vlivem chybného zapojení termostatu není kryto zárukou výrobce!**

**Řídící elektronika topidla provede vždy 1 pokus o zapálení hlavního hořáku topidla.**

Pokud nedojde k úspěšnému zapálení hořáku, rozsvítí se červená Kontrolka poruchy (HL2). K opakování startu je nezbytné odblokovat hlášení poruchy stisknutím Resetovacího tlačítka (SB1). Poté může nastat nový pokus o start topidla. Rozsvícením červené Kontrolky poruchy (HL2) elektronika topidla hlásí bezpečnostní zablokování topidla. K tomuto stavu může dojít vlivem těchto příčin: zavzdušněné potrubí plynu, závada na přívodu vzduchu nebo odkouření spalin, závada na některé důležité součástce v topidle. Pokud během provozu zhasne zelená Kontrolka chodu topidla (HL1) znamená to, že teplota místnosti odpovídá nastavené a požadované hodnotě a elektronika vypnula topidlo. Stále svítí Kontrolka hlavního vypínače.

**Upozornění! Při k výpadku elektrického proudu, po obnovení jeho dodávky, automatika topidla provede automatický pokus o 1 start. Mezi jednotlivými pokusy o start vyčkejte minimálně 30 vteřin a poté znovu stiskněte Resetovací tlačítka (SB1). Pokud se nepodaří obnovit provoz topidla ani po 5 pokusech zmačknutím Resetovacího tlačítka (SB1), volejte servis. Vícenásobné použití Resetovacího tlačítka může způsobit nevratná poškození elektroniky topidla.**

### 2.3 Vypnutí topidla

#### 2.3.1 Varianta topidla "01" se spínacími hodinami

2.3.1.1 Ruční přepínač (H) nastavte do polohy "0" - spínací hodiny jsou v provozu, topidlo netopí.

2.3.1.2 Hlavní vypínač (SA1) přepněte do polohy "0", kontrolka hlavního vypínače zhasne. Spínací hodiny bude nutné opět nastavit. Při dlouhodobém odstavení topidla z provozu (např. letní dovolená apod.) doporučujeme ještě zavřít hlavní uzávěr plynu před spotřebičem.

#### 2.3.2 Varianta topidla "02" bez spínacích hodin

2.3.2.1 Pokud není připojený prostorový termostat, přepněte Hlavní vypínač (SA1) do polohy "0". Při dlouhodobém odstavení topidla z provozu (např. letní dovolená apod.) doporučujeme ještě zavřít hlavní uzávěr plynu před spotřebičem.

2.3.2.2 Prostorový termostat, dle návodu příslušného výrobce, přepněte do polohy "vypnuto". Při dlouhodobém odstavení topidla z provozu (např. letní dovolená apod.) dále doporučujeme přepnout Hlavní vypínač (SA1) do polohy "0" a uzavřít plyn před spotřebičem.

**Pro zvýšení životnosti a ochranu elektroniky topidla proti přepětí v elektrické síti doporučujeme zapojení přepětové ochrany. Výběr vhodné doporučí a instalaci provede odpovědný servisní technik.**

**Pro havarijní či dlouhodobé odstavení topidla z provozu odpojte hlavní přívod elektrického proudu a uzavřete plynový uzávěr za spotřebičem případně u plynoměru!**

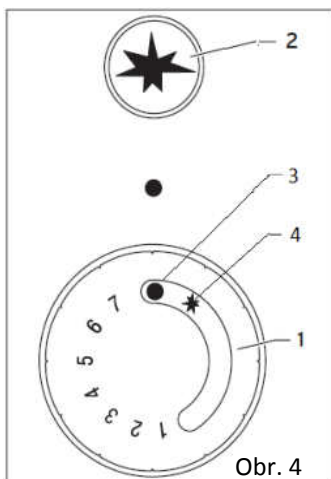
### 2.4 MOŽNÉ ZÁVADY A JEJICH NÁPRAVY PŘI PROVOZU TOPIDLA

Jak bylo uvedeno výše, při jakémkoliv anomálním stavu topidla se rozsvítí červená Kontrolka poruchy (HL2). Poruchu je možné až 5x odblokovat pomocí Resetovacího tlačítka (SB1). Pokud se topidlo nepodaří nastartovat, volejte servis!



**OBSLUHOVAT PLYNOVÉ TOPIDLO A PROVÁDĚT ÚKONY DLE TOHOTO NÁVODU OBSLUHY SMÍ POUZE DOSPĚLÁ OSOBA, ZPŮSOBILÁ POROZUMĚT VŠEM ÚKONŮM A MOŽNÉMU NEBEZPEČÍ PŘI NEDODRŽENÍ ZDE UVEDENÝCH POKYNŮ! ZA ŠKODY VZNIKLÉ NEDODRŽENÍM ZDE UVEDENÉHO VÝROBCE NERUČÍ!**

### 3. PANEL A INFORMACE PLATNÉ PRO TYPY: BETA MECHANIK, BETA MECHANIK + COMFORT



Aktuální vyobrazení (obr. 4) ovládacího panelu odpovídá stavu "VYPNUTO".

Vysvětlivky: 1 ... Regulační knoflík, 2... Piezozapalovač,  
3... Poloha VYPNUTO 4... Poloha ZAPÁLENÍ

#### 3.1 Zapnutí topidla

- Otevřete hlavní uzávěr plynu před topidlem.
- Otevřete dvířka spotřebiče vysunutím celého panelu vlevo (obr. 2).
- Regulační knoflík 1 zlehka otočte směrem vlevo (proti směru hodin. ručiček) do polohy 4 "ZAPÁLENÍ".

**UPOZORNĚNÍ: OVLÁDACÍM KNOFLÍKEM NELZE DÁLE OTOČIT BEZ JEHO MECHANICKÉHO POŠKOZENÍ!**

- Regulační knoflík (1) stlačte na doraz a vyčkejte několik vteřin, aby se plyn dostal do místa zapalování a mohlo dojít k snadnému a bezpečnému zapálení.
- Nyní druhou rukou několikrát po sobě zmáčkněte Piezozapalovač (2).

Regulační knoflík (1) po celou dobu držte zatlačením na doraz.

f) Pohledem do zrcátka zkontrolujte, zda již hoří plamínek zapalovačku.

g) Pokud plamínek v zrcátku uvidíte, vyčkejte cca 10 vteřin a Regulační knoflík (1) můžete uvolnit.

**h) Pokud plamínek v zrcátku nevidíte, ihned uvolněte Regulační knoflík (1) a Piezozapalovač (2) již nemačkejte.**

**Důrazné upozornění: S dalším pokusem o nastartování topidla vyčkejte 3 minuty! Spalovací prostor se musí řádně odvětrat od nezapálené směsi paliva z předešlého neplatného pokusu o start!**

i) Po uplynutí 3 minut můžete Regulační knoflík (1) opět zatlačit a celý postup startu - body e) - h) bezpečně zopakovat.

**Pokud se start topidla nepodaří ani na 5. pokus, volejte servisního pracovníka! Další starty neprovádějte!**

Pokud se Vám start topidla zdařil, plamínek v zrcátku vidíte a Regulační knoflík (1) jste již uvolnili, můžete s tímto knoflíkem zlehka otočit proti směru hodinových ručiček na zvolené číslo v rozsahu 1 - 7.

#### 3.2 Nastavení teplot vytápění

Otočením Regulačního knoflíku (1) proti směru hodinových ručiček zvyšujete teplotu vytápění a opačně.

Orientační tabulka polohy Regulačního knoflíku (1) a příslušné prostorové teploty měřené na čidle termostatu topidla:

Poloha Regulačního knoflíku	1	2	3	4	5	6	7
Rozsah teplot 13 - 38°C	13°C	17°C	21°C	25°C	30°C	34°C	38°C

#### 3.3 Vypnutí topidla

3.3.1 KRÁTKODOBĚ: Regulační knoflík (1) otočte ve směru hodinových ručiček na symbol "ZAPÁLENÍ" (4).

3.3.2 DLOUHODOBĚ: Regulační knoflík (1) otočte ve směru hodinových ručiček na symbol "VYPNUTO" (3).

Uzavřete hlavní přívod plynu před topidlem.

#### 3.4 Možné závady při provozu topidla:

- Plamínek se v zrcátku neobjeví, jiskra je vidět:
  - zavzdušněné potrubí, proveďte max. 5 pokusů o start. Pokud se start nepodaří, volejte servis.
- Plamínek se v zrcátku neobjeví, jiskra není vidět:
  - ujistěte se na dalším plyn.spotřebiči, že v potrubí je k dispozici plyn. Pokud ano, volejte servis.
  - Prasklá svíčka, rozbitý piezozapalovač - VŽDY VOLEJTE SERVIS.
- Plamínek zhasne po uvolnění Regulačního knoflíku (1):
  - regulační knoflík (1) jste uvolnili příliš brzy. Při opětovném startu dobu zatlačení knoflíku prodlužte.
  - vadný termočlánek, volejte servis.

## 4. INSTALACE TOPIDLA

### 4.1 Důležitá všeobecná upozornění

Před započítím prací na plynovém spotřebiči vždy uzavřete přívod plynu.

Montáž topidla, připojení odtahu spalin, připojení k elektrické a plynové síti smí provádět odborná instalační firma. Úkony: připojení k elektrické síti, zapojení regulace, uvedení do provozu, seřízení, přestavbu na jiný druh plynu, smí provádět pouze oprávněná firma s platným osvědčením Karma Český Brod a.s.

Pro instalaci topidla se řiďte aktuálně platnými předpisy a normami ČSN, EN, TPG v platném znění, a to konkrétně:

- Pro plynové rozvody dle ČSN EN 1775 - ed.2; ČSN 38 6462 a TPG 704 01
- Pro instalaci dle ČSN 06 1008, ČSN EN 13501-1+A1; ČSN 73 4201 - ed.2; ČSN 33 2000-1 - ed.2
- Pro umístění topidla do podzemních prostor a garáží platí TPG 704 01

### 4.2 Umístění topidla

a) Uzavřený spotřebič (kategorie "C") lze instalovat do prostor bez zvláštního zřetele na jejich velikost a dostatek spalovacího vzduchu.

b) Doporučujeme umístit topidlo pod okno s ohledem na optimální cirkulaci vzduchu.

c) Pokud je topidlo instalováno v prostředí kde se mohou vyskytovat děti nebo senioři, doporučujeme instalovat ochranu, která zabrání fyzickému kontaktu s horkým povrchem krytu a tím i k případným popáleninám.

d) V případě, že podlahová krytina pod topidlem je z hořlavých hmot, musí se pod topidlo dodatečně instalovat izolační podložka. Tuto podložku lze objednat u výrobce ve dvou barevných odstínech (viz [www.karma-as.cz](http://www.karma-as.cz)).

e) Pro obsluhu regulačních prvků je nutné zachovat minimální manipulační prostor 150 mm od levé bočnice topidla (viz ilustrační obrázky 2 a 3 na str.5).

f) Pro servisní práce musí být před spotřebičem volný prostor min. 1 m.

g) Bezpečné vzdálenosti topidla od povrchů stavebních konstrukcí a zařizovacích předmětů jsou:

- 150 mm od levé bočnice (zejména pro přístup k ovládacím prvkům topidla)
- 100 mm od pravé bočnice a horního krytu topidla
- 100 mm od podlahy. Zde je nutné přihlídnout k povaze krytiny a stupni hořlavosti materiálu. Výrobce vždy doporučuje instalaci dodatečné izolační podložky, kterou k těmto účelům dodává jako zvláštní příslušenství, a kterou lze dodatečně objednat.

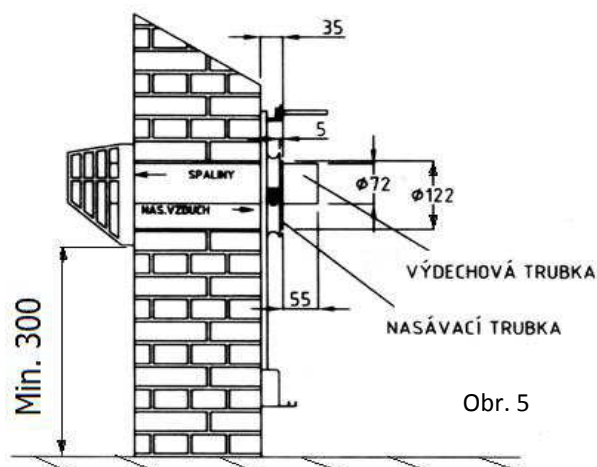
### 4.3 Instalace výdechové části - obecně platné podmínky

a) Instalace nástavce pro přívod vzduchu a odvod spalin musí vyúšťovat na obvodovou stěnu dle platné ČSN 73 4201 (viz obrázek 5). Zvláště je nutné dodržet min. vzdálenost spodní hrany koše výdechu od okolního terénu.

b) Nasávací ani výdechovou trubku není možno zalomit nebo instalovat do šikmé střechy. Upravovat lze pouze celkovou povolenou délku, a to na straně bez předvrtaných otvorů.

c) Standardně dodávaná délka potrubí pro odkouření topidel je pro sílu stěny do 600 mm. Na zvláštní objednávku lze dodat odkouření o délce pro sílu stěny max. 820 mm, což je maximální dovolená délka. Pro dodatečné zateplení fasády, pokud je již instalováno potrubí pro stěnu o síle 600 mm, lze dokoupit originální prodloužení o délce 220 mm. V tomto případě je celková délka opět pro sílu stěny 820 mm. Technické řešení a postup instalace prodloužení řeší dodatečná dokumentace, která je dostupná na webu výrobce nebo na vyžádání v OTS.

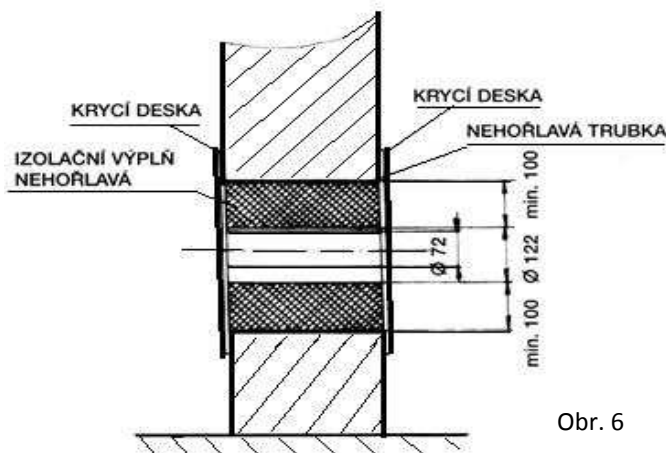
**MAXIM. DOVOLENÁ DÉLKA POTRUBÍ JE PRO STĚNU O SÍLE MAX. 820 mm. JAKÉKOLIV JINÉ PRODLOUŽENÍ, ÚPRAVA NEBO ZMĚNA JE ZAKÁZÁNA!**



### Pozor!

Instalace výdechové části topidla na stěnu z hořlavé hmoty (zvláště při zateplování domů) se řídí dle ČSN 06 1008. Instalace musí být provedena tak, aby povrchová teplota zateplení nepřekročila dovolenou hodnotu 60°C. Příklad postupu je vyobrazený na obrázku 6.

**JAKÉKOLIV ÚPRAVY A ZMĚNY TOPIDLA A JEHO SOUČÁSTÍ OPROTI VÝROBCEM DODANÉMU PROVEDENÍ JSOU ZAKÁZANÉ! NEDODRŽENÍ POKYŇŮ A DOPORUČENÍ V TOMTO NÁVODU OBSLUHY ZNAMENAJÍ ZÁNIK ZÁRUKY VÝROBCE A JEHO ODPOVĚDNOSTI ZA ŠKODY TÍMTO POČÍNÁNÍM VZNIKLÉ!**



## 4.4 Montáž topidla

### 4.4.1 Příprava potrubí

**UPOZORNĚNÍ! TRUBKY VÝDECHŮ ZAKRACUJTE VŽDY NA STRANĚ BEZ OTVORŮ!**

Nasávací trubku zkraťte dle skutečné síly zdi takto:

- VÝSLEDNÁ DÉLKA NASÁVACÍ TRUBKY = SÍLA ZDIVA + 55 mm (TRUBKA O  $\varnothing$  122 mm)
- VÝSLEDNÁ DÉLKA VÝDECHOVÉ TRUBKY = SÍLA ZDIVA + 135 mm (TRUBKA O  $\varnothing$  72 mm)

### 4.4.2 Zabudování potrubí výdechů

1. Závěsný plech "C" (je vždy součástí balení výdechů) sešroubujte dohromady se závěsnou lištou "H" (lišta se používá pro verze BETA 3,4,5 a je součástí balení topidla).

Pozor, lišta "H" má PRAVOU a LEVOU stranu a tyto nelze vzájemně zaměnit (viz správná pozice na obr. 8)!

2. Sešroubovaný komplet (v případě topidla BETA 2 jen závěsný plech "C") přiložte na zeď a vyznačte otvory pro hmoždinky  $\varnothing$  12 mm a otvor pro potrubí odkouření. **POZOR NA VODOROVINU ZÁVĚSU, JINAK BUDE TOPIDLO ŠIKMO!**

**POZOR! VÝŠKA HORNÍHO OKRAJE ZÁVĚSNÉHO PLECHU "C" MUSÍ BÝT MINIMÁLNĚ 80 mm OD HRANY PARAPETU! VÝŠKA DOLNÍ HRANY ZÁVĚSNÉHO PLECHU MUSÍ BÝT MINIMÁLNĚ 100 mm OD PODLAHY!**

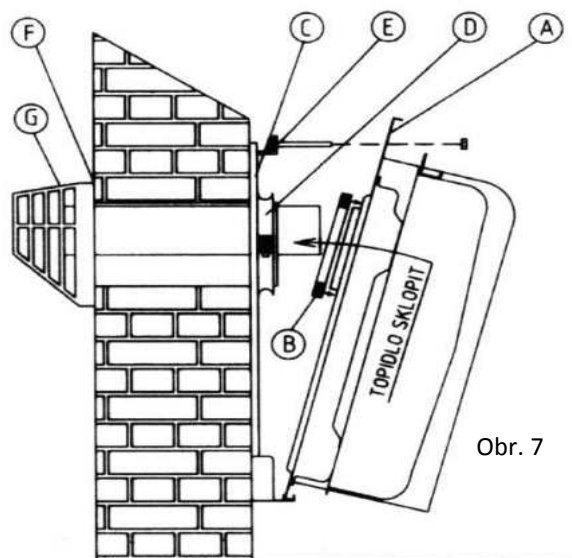
3. Dle materiálu zdiva vytvořte otvor o  $\varnothing$  125 - 130 mm a vyvrtejte příslušný počet otvorů pro hmoždinky.

4. Trubku sání ( $\varnothing$  122) spojte s přírubou koše výdechu "F" třemi šrouby a celé usadte do připraveného otvoru ve zdivu.

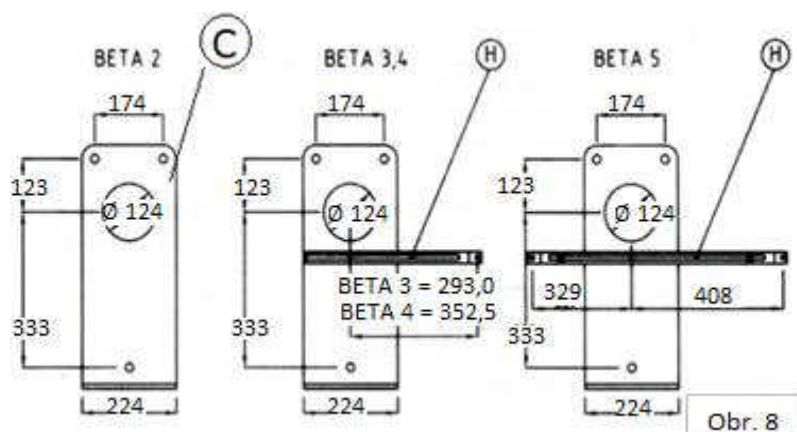
**POZOR! ODTAHOVÝ SYSTÉM MUSÍ MÍT SKLON OD TOPIDLA SMĚREM VZHŮRU 1-2°.**

5. Pokud je sklon trubky správný, můžete ji zadržet. Kvalita utěsnění, pevnost zadržení a správný sklon jsou důležité!

6. Do předvrtaných otvorů vložte hmoždinky (počet je různý dle typu topidla). Na trubku sání nasadte závěsný plech "C", který jste si dle kroku č. 1 připravili. Pomocí vrtů M6x60 z balení topidla jej přišroubujte. Na trubku sání nasadte dvoudílný třmen "D" tak, aby těsně přilehal závěsnému plechu "C" a trubka sání přesahovala cca o 5 mm. Třmen na obou stranách zlehka zajistěte šrouby a matkami M6.



7. Do podélné štěrbině v horní hraně závěsného plechu "C" zasuněte spojku "E" osazenou šroubem M6x70.



LEGENDA: "C" - závěsný plech; "H" – lišta

#### 4.4.3. Nasazení topidla

1. Sejměte kryt topidla vyšroubováním 2 ks šroubů "K" v dolní části krytu topidla dle obrázku 2.
  2. Na hrdlo v zadní stěně topidla "A" nasadte těsnící kroužek "B".
  3. Topidlo přizvedněte a dolním okrajem nasadte do závěsného plechu "C" (viz obrázek 7). Pomalým pohybem směrem ke zdi, opatrně naklánějte topidlo směrem ke zdi tak, aby trubka sání lehce vnikla do hrdla topidla a těsnění "B" zůstalo na svém místě. Těsně před přiklopením topidla ke stěně nasměrujte šroub M6x70 ze spojky "E" do otvoru v zadní stěně topidla. Nyní můžete zajistit šroub M6x70 spojky "E" maticí M6 a přišroubovat topidlo k vodorovné liště "H" na obr. 8 (topidlo BETA 3 a 4 pouze jedním šroubem vpravo, topidlo BETA 5 po obou stranách).
  4. Z venku vsuňte výfukovou trubku  $\varnothing$  72 mm do trubky sání a nasadte tuto na odtahový komínek uvnitř topidla. Poté trubku výfuku spojte šroubem se sací trubkou a přírubou koše "F" díky otvorům v obou trubkách a pomocí šroubu M.
  5. Na přírubu koše "F" připevněte koš výdechu "G" za pomoci 2 ks vrutů do plechu 4,8x13.
  6. Připojte přívod plynu k topidlu v dolní části topidla.
  7. Nasadte kryt topidla a zajistěte 2 šrouby v bodě "K" v dolní části topidla (viz obr. 2).
- POZOR! KRYT TOPIDEL BETA ELECTRONIC A COMFORT MUSÍ BÝT UZEMNĚNÝ! (viz bod 6).**

#### 4.5. Připojovací podmínky topidla

Provedení	Kategorie výrobků	Připojovací přetlaky [mbar]	Použitý plyn	Země určení
C <sub>11</sub>	I <sub>2E</sub>	20	G20	DE, LU, PL, RO
	I <sub>2H</sub>	20	G20	AT, BG, CH, CZ, DK, HR, EE, ES, FI, GB, GR, IE, IT, LT, LV, NO, PT, RO, SE, SI, SK
	I <sub>3+</sub>	28-30/37	G30	BE, CH, CY, CZ, EE, ES, FR, GB, GR, IE, IT, LT, LV, PT, SI, SK
	II <sub>2H3+</sub>	20, 28-30/37	G20, G30	CH, CZ, EE, ES, GB, GR, IE, IT, LT, LV, PT, SK, SI

## 5. SERVISNÍ INFORMACE

### 5.1 Všeobecná upozornění

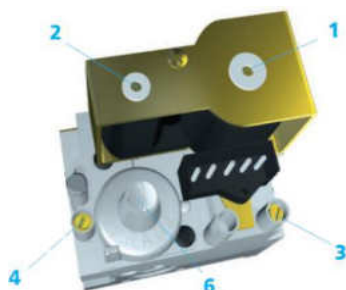
Uvedení do provozu, nastavení základních parametrů topidla a zaškolení obsluhy smí provádět výhradně firma splatným osvědčením od výrobce. Platnost takového osvědčení je 2 roky. Seznam oprávněných firem je součástí průvodní dokumentace nebo na www stránkách výrobce. **PRO OPRAVY POUŽÍVEJTE VÝHRADNĚ ORIGINÁLNÍ DÍLY!**

### 5.2 Technické údaje zde uvedené jsou platné pro typy: BETA Comfort, BETA Electronic

Typ	Druh plynu	Beta 2	Beta 3	Beta 4	Beta 5
Jmenovitý přetlak na hořáku při maximu	G20	13 mbar			
	G30 - G31	27,7 / 32,1 mbar			
Jmenovitý přetlak na hořáku při minimu	G20	3,1 mbar (neseřizuje se)			
	G30 - G31	8,0 mbar (neseřizuje se)			
Tryska hlavní průměr (mm)	G20/označení	1,35/135	1,60/160	1,80/180	2,00/200
	G30 - G31/označení	0,70/70	0,95/95	1,10/110	1,30/130
Plynový ventil	840 SIGMA				
Elektronika	ABC 0.537.003				

Další používané jednotky tlaku: 1 mbar=10 mm H<sub>2</sub>O=100 Pa

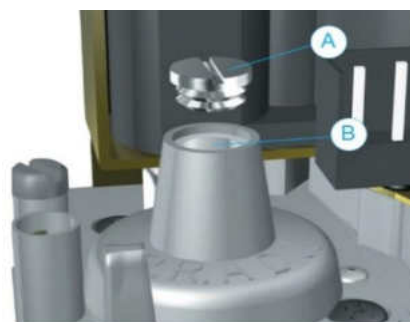
#### 5.2.1 Plynový ventil SIT 840 SIGMA



Obr. 7

Legenda:

- 1,2 ... Cívka EV1, EV2
- 3 ... Vstupní tlak plynu
- 4 ... Výstupní tlak plynu
- 6 ... Regulátor tlaku na trysku
- A ... Krytka regulátoru
- B ... Šroub regulace tlaku na trysce



Obr. 8

#### 5.2.2 Kontrola a seřízení tlaku hořáku

Kontrola nastavení tlaku je nutná pro zajištění správného výkonu, bezpečného a ekonomického provozu topidla.

- a) Uvedte topidlo do provozu a nastavte max. teplotu topidlového termostatu otočením na maximum (pro verze topidla bez připojeného prostorového termostatu). Pokud je k topidlu připojený prostorový termostat, zvýšte teplotu zde. V každém případě je nutné, aby hořák byl v provozu.
- b) Povolte šroub sondy 3 na obr. 7 a nasadte měřidlo. Provedte kontrolu tlaku a porovnejte s hodnotami dle tabulky Technické údaje pro hodnoty vstupního přetlaku plynu pro daný druh plynu. Po kontrole sejměte hadičku a šroub zatáhněte. **POZOR! Při nedotažení šroubu hrozí únik plynu!**



Obr. 9

- c) Vyšroubujte krytku regulátoru poz.6 obr. 7, abyste získali přístup k regulačnímu šroubu dle obr. 8 pozice "B".

- d) Povolte šroub sondy 4 na obr. 7 a nasadte měřidlo. Provedte kontrolu tlaku plynu na hořáku a porovnejte s hodnotami dle tabulky výše. Provedte případnou korekci pomocí šroubu "B" obr. 8 na předepsané hodnoty. Pro zvýšení tlaku otáčejte šroubem doprava a opačně. Sejměte hadičku a šroub sondy bezpečně zatáhněte. **POZOR! Při nedotažení šroubu hrozí únik plynu!**

- e) Topidlo v této verzi startuje do cca 30% výkonu. Po detekci ionizačního proudu (plamen hořáku se zapálil) elektronika otevře druhý stupeň a hoří plným výkonem.

#### 5.2.3 Kontrola stavu trysky hořáku

Na obr. 9 je vyobrazena hořáková sestava (od v.č. 1914...): "E"- Plynový ventil, „A“ - Matice převlečná (3/8), "D" - Přečodka s podložkou "C" a zde je umístěna hlavní tryska "B". Vyšroubujte ji v případě kontroly, čištění nebo přestavby na jiný druh plynu.

### 5.2.4 Přestavba na jiný druh plynu

Přestavbová sada obsahuje: 1x hlavní trysku (B) na obr. 9

Sadu objedná servisní technik ve výrobním závodě, kde uvede druh plynu, na který bude topidlo nově provozováno. POUŽÍVEJTE VÝHRADNĚ ORIGINÁLNÍ DÍLY!

**Po provedené přestavbě musí být topidlo nastaveno na nový druh plynu kompletním postupem dle bodu 5.3.2.**

**Pozor! Tuto operaci smí provádět pouze oprávněná firma s platným osvědčením výrobce! PO PROVEDENÉ PŘESTAVBĚ NA NOVÝ DRUH PLYNU JE NUTNÉ ZMĚNU VYZNAČIT NA PŘÍSTROJOVÉM ŠTÍTKU!**

**5.3 Technické údaje zde uvedené jsou platné pro typy: BETA Mechanic, BETA Mechanic Comfort**

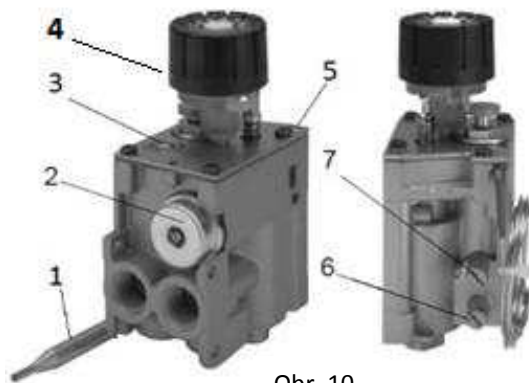
Typ	Druh plynu	Beta 2	Beta 3	Beta 4	Beta 5
Jmenovitý přetlak na hořáku při maximu	G20	12-13 mbar			
	G30 - G31	27-30 mbar			
Jmenovitý přetlak na hořáku při minimu	G20	3,1 mbar			
	G30 - G31	8,0 mbar			
Tryska hlavní průměr (mm)	G20/označení	1,35/135	1,60/160	1,80/180	2,00/200
	G30 - G31/označení	0,70/70	0,95/95	1,10/110	1,30/130
Zapalovací tryska	G20 / označení	pro typ M: <b>32</b>		pro typ MC: <b>41</b>	
	LPG / označení	pro typ M: <b>19</b>		pro typ MC: <b>25</b>	
Plynový ventil		EUROSIT 630			

Další používané jednotky tlaku: 1 mbar=10 mm H<sub>2</sub>O=100 Pa

#### 5.3.1 Plynový ventil EUROSIT 630

LEGENDA dle obr. 10:

- 1 - Čidlo teploty prostoru
- 2 - Regulátor tlaku
- 3 - Šroub nastavení minimálního tlaku
- 4 - Regulační knoflík
- 5 - Šroub nastavení tlaku plynu na zapalováčku
- 6 - Sonda kontroly tlaku plynu na vstupu
- 7 - Sonda kontroly tlaku plynu na výstupu (tryska)
- 8 - Připojení zapalováčky
- 9 - Připojení termočlátku



Obr. 10

#### 5.3.2 Kontrola a seřízení tlaku hořáku

Kontrola nastavení tlaku je nutná pro zajištění správného výkonu, bezpečného a ekonomického provozu topidla.

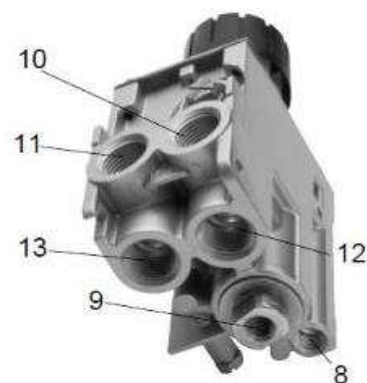
- a) Kontrola tlaku plynu na vstupu před spotřebičem. Uvedte topidlo do provozu a nastavte max. teplotu topidlového termostatu 4 otočením na maximum. Je nutné, aby hořák byl v provozu. Povolte šroub sondy 6 na obr. 10 a nasadte měřidlo. Provedte kontrolu tlaku plynu na vstupu a porovnejte s hodnotami dle technické tabulky na str. 19 pro daný druh plynu. Po kontrole sejměte hadičku a šroub zatáhněte.

- b) **Kontrola přetlaku plynu na hlavní trysce.**

Povolte šroub sondy 7 na obr. 10 a nasadte měřidlo. Otočením termostatu 4 uveďte topidlo na maximální výkon. Provedte kontrolu tlaku plynu na hořáku a porovnejte s hodnotami dle tabulky výše. Provedte případnou korekci pomocí šroubu regulátoru 2 obr. 10 na předepsané hodnoty. Pro zvýšení tlaku otáčejte šroubem doprava a opačně. Hadičku ponechte na sondě 7 a pokračujte níže seřízením minimálního výkonu hořáku.

- c) **Nastavení minimálního výkonu hořáku.**

Topidlo uveďte do provozu. Regulační knoflík 4 otočte na maximum tak, aby došlo ke slyšitelnému zapálení celého tělesa hořáku. Nyní pomalu otáčejte knoflíkem doprava (ve směru hodinových ručiček) tak, až dojde k pohasnutí plamene hlavního hořáku. Tak docílíte bodu sepnutí minimálního výkonu topidla. Nyní otočte knoflíkem 4 pomalu doleva (proti směru hodinových ručiček) dokud se neobjeví plameny na hlavním hořáku. Docílili jste minimálního výkonu.



Nyní nastavte šroubem 3 minimum (otáčením doleva se výkon zvyšuje a doprava zmenšuje) dle tabulky výše. Pozor! Vždy musí být zajištěno bezproblémové a tiché zapálení hlavního hořáku! Celý postup zopakujte a ujistěte se, že hodnoty na měřidle jsou shodné s tabulkovými údaji. Zařízení vypněte. Měřící zařízení sejměte z nátrubku 7 a těsnícím šroubem opětovně uzavřete.

**POZOR! Při nedotažení šroubu hrozí únik plynu!**

### 5.3.3 Kontrola stavu trysky hlavního a zapalovacího hořáku

Na obr. 11 je hlavní tryska "A" umístěna v přechodce "B". Tryska zapalovávku "E" je přístupná povolením šroubu "C" a vysunutím trubičky "D". Vyšroubujte trysky v případě kontroly, čištění nebo přestavby na jiný druh plynu. Zkontrolujte označení a rozměry dle tabulky viz výše.

### 5.3.4 Přestavba na jiný druh plynu

Přestavbová sada obsahuje: 1 x hlavní tryska (A), 1 x tryska zapalovávku (E).

Sadu objedná servisní technik ve výrobním závodě, kde uvede druh plynu, na který bude topidlo nově provozováno. **POUŽÍVEJTE VÝHRADNĚ ORIGINÁLNÍ DÍLY!**

Po provedené přestavbě musí být topidlo nastaveno na nový druh plynu kompletním postupem dle bodu 5.3.2.


**Pozor! Tuto operaci smí provádět pouze oprávněná firma s platným osvědčením výrobce!**

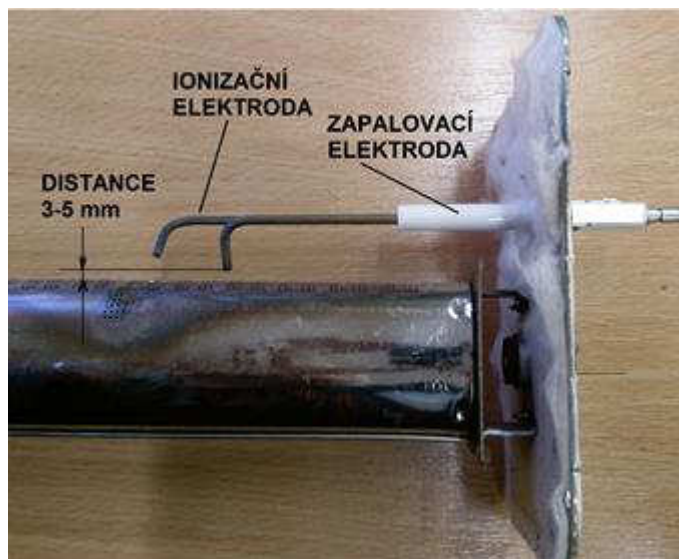
**PO PROVEDENÉ PŘESTAVBĚ NA NOVÝ DRUH PLYNU JE NUTNÉ ZMĚNU VYZNAČIT NA PŘÍSTROJOVÉM ŠTÍTKU!**

### DŮLEŽITÉ UPOZORNĚNÍ!

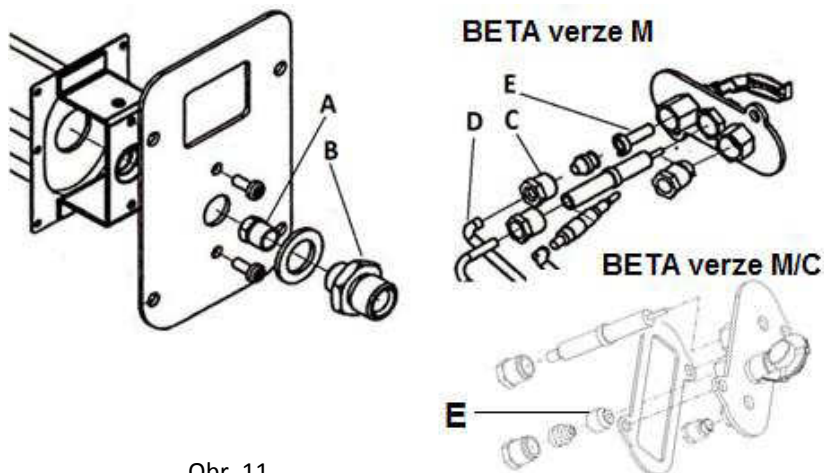
#### 5.4 Kontrola vzdálenosti zapalovací elektrody u verzí Electronic a Comfort

Bezvýhradnou povinností servisního technika při pravidelných každoročních prohlídkách je kontrola vzdálenosti ionizační a zapalovací elektrody od hořákového tělesa, jakož i vizuální kontrola stavu a

 opotřebení. Zásadní pro správnou funkci těchto zabezpečovacích prvků je dodržení vzdálenosti od hořákového tělesa. **Pro zapalovací elektrodu to je 3-5 mm**, pro ionizační elektrodu 8-10 mm. V žádném případě se elektrody nesmí vzájemně dotýkat, být ohnuté nebo pokřivené. **V OPAČNÉM PŘÍPADĚ JE NUTNÁ OKAMŽITÁ VÝMĚNA.**



Obr. 12



Obr. 11

## 6. ZVLÁŠTNÍ UPOZORNĚNÍ PLATNÉ PRO TYTO TYPY TOPIDEL: Beta Mechanic Comfort a Comfort

Přední část těchto topidel je vyrobená ze speciálního kaleného skla. Proto se vyvarujte nárazům či jiné nevhodné manipulaci, která by poškodila nebo způsobila prasknutí tohoto dílu.

Další důležitá upozornění:

- Povrch krbu běžně přístupný obsluze (plášť, čelní sklo) jsou velmi horké a je nutné být velmi obezřetný při pohybu osob v blízkosti topidla.
- Malé děti, stejně jako přestárlé nebo postižené osoby by se měly držet mimo dosah topidla z důvodu možnosti popálení.
- Při instalaci ve školách, školkách nebo na jiných místech, kde se mohou vyskytovat výše popsané osoby bez dozoru, je nutná dodatečná instalace bezpečnostních prvků, jako jsou ochranné ohrádky či mříže. Ochranná mříž by měla mít takový průřez, aby mohlo teplo sálat do místnosti.
- Topidlo se nesmí zakrývat ani jinak obestavět. V okolí krbu nesmí být instalovány žádné hořlavé předměty, jako jsou vinylové tapety a podobně.
- Plášť tělesa, stejně jako průhledové okno jsou dle zkušební normy vnímány jako pracovní nebo funkční plochy a při dotyku může dojít k popálení.

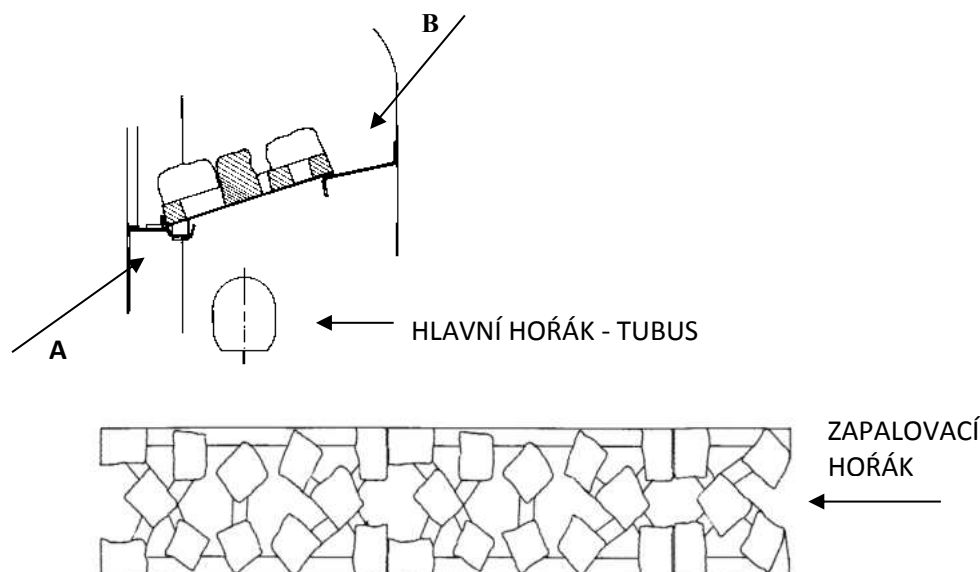
### 6.1 Údržba a čištění spotřebiče

**Uvedené práce smí provést pouze servisní pracovník s platným osvědčením od výrobce!**

Při provozu topidla dochází k zanášení čelního skla, proto doporučujeme provádět čištění 1 x do roka před topnou sezónou. Řádnou údržbou prodloužíte životnost kamen. Čištění provádějte, pokud je topidlo vypnuté, flanelovou prachovkou odstraňte prach z povrchu.

### 6.2 Výměna keramiky

V případě nutnosti, je možné jednotlivé keramické díly hořáku nahradit.



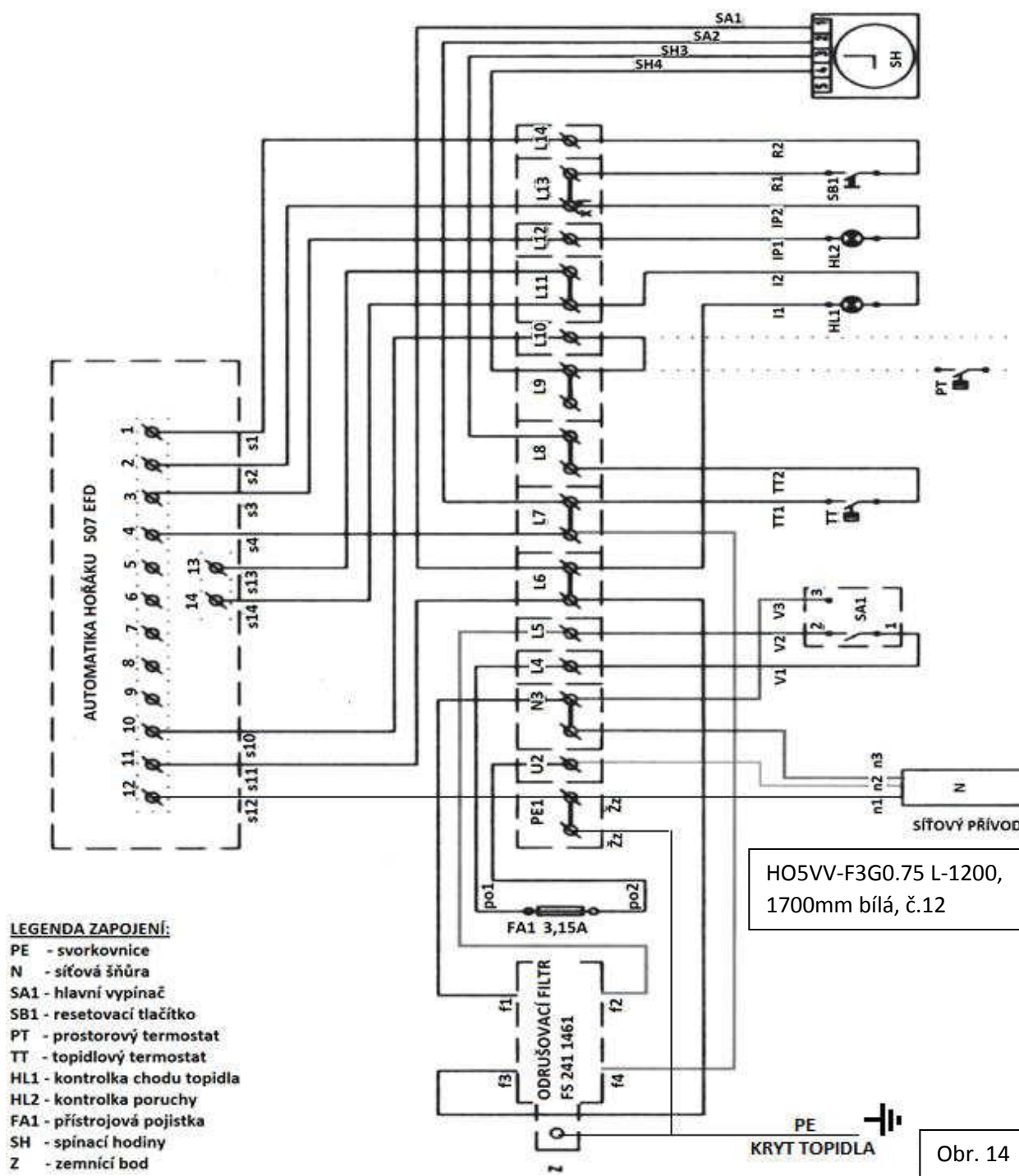
Obr. 13

Poškozenou keramiku vyjmeeme a očistíme přední a zadní lištu uvnitř spalovací komory.

Novou keramiku vložíme na přední lištu **A**, zadní lištu **B**, v délce je pozice keramiky zajištěna bočními dorazy.

## 7. SCHÉMA ELEKTRICKÉHO ZAPOJENÍ

### 7.1 Varianta topidla BETA ELECTRONIC 01 / COMFORT 01



POZOR! KRYT TOPIDEL BETA ELECTRONIC A COMFORT MUSÍ BÝT UZEMNĚNÝ!

#### 7.1.1 Postup pro uzemnění topidla (tento postup platí pro topidla verze ELECTRONIC A COMFORT):

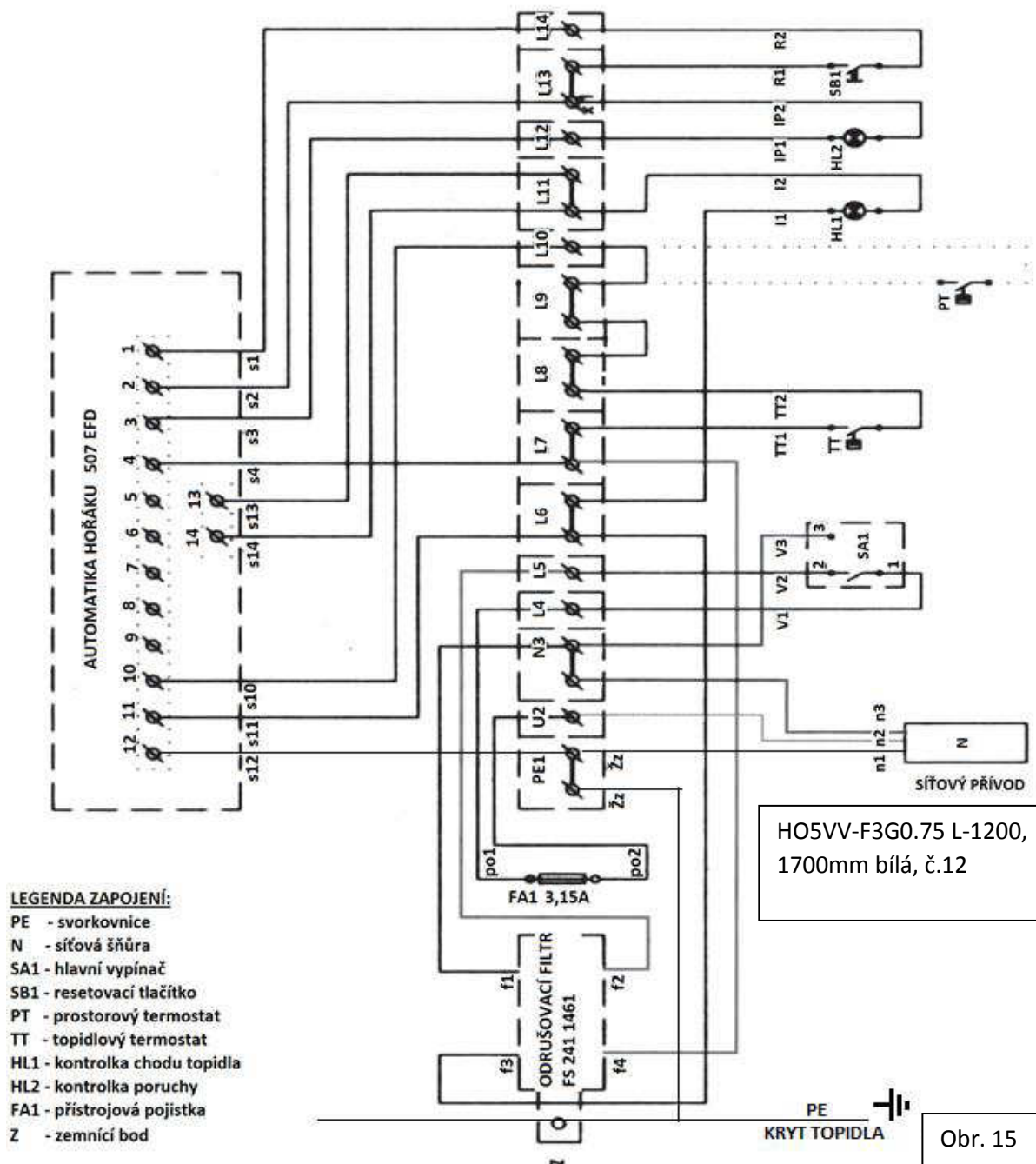
1. Sejměte kryt topidla vyšroubováním 2 ks šroubů "K" v dolní části krytu topidla dle obrázku 2
2. Kryt položte v blízkosti topidla tak, aby výrobcem předinstalovaný zemní kabel označený jako "KRYT" bylo možné zasunout do konektoru v pravé zadní části krytu.
3. Nasadte kryt topidla a zajistěte 2 šrouby v bodě "K" v dolní části topidla (viz obr. 2).

### 7.1.2 Pokyny pro zapojení 1 prostorového termostatu pro více topidel

UPOZORNĚNÍ: Svorky prostorového termostatu 9 a 10 jsou pod napětím 230V 50 Hz! Pozor na fázování!

1. Vzájemně propojte svorky topidel PT (9 a 10) jednotlivými vodiči. Výhradně použijte jedinou fázi aby nedošlo k úrazu el. proudem. Instalaci provádějte výhradně do instalační krabičky!
2. Pokud použijete více fází, potom instalujte oddělovací relé!

### 7.2 Varianta topidla BETA ELECTRONIC 02 / COMFORT 02



POZOR! KRYT TOPIDEL BETA ELECTRONIC A COMFORT MUSÍ BÝT UZEMNĚNÝ!

#### 7.2.1 Postup pro uzemnění topidla (tento postup platí pro topidla verze ELECTRONIC A COMFORT):

1. Sejměte kryt topidla vyšroubováním 2 ks šroubů "K" v dolní části krytu topidla dle obrázku 2
2. Kryt položte v blízkosti topidla tak, aby výrobcem předinstalovaný zemnicí kabel označený jako "KRYT" bylo možné zasunout do konektoru v pravé zadní části krytu.
3. Nasadte kryt topidla a zajistěte 2 šrouby v bodě "K" v dolní části topidla (viz obr. 2).

## 7.2.2 Pokyny pro zapojení 1 prostorového termostatu pro více topidel

UPOZORNĚNÍ: Svorky prostorového termostatu 9 a 10 jsou pod napětím 230V 50 Hz! Pozor na fázování!

1. Vzájemně propojte svorky topidel PT (9 a 10) jednotlivými vodiči. Výhradně použijte jedinou fázi aby nedošlo k úrazu el. proudem. Instalaci provádějte výhradně do instalační krabičky!
2. Pokud použijete více fází, potom instalujte oddělovací relé!

## Způsob využití nebo zneškodnění obalů a nespotřebovaných částí výrobku

Po vybalení spotřebiče vhoditelný obal odevzdejte do sběrných míst k tomu určených. Po skončení životnosti spotřebiče nespotřebované části výrobku odevzdejte do sběrných míst k tomu určených, jako netříděný odpad.

Váš přínos pro životní prostředí. Směrnice 2002/96/ES informace pro konečného spotřebitele.

Následující informace jsou určeny výhradně pro konečného spotřebitele, který produkt vlastní, na kterém je mimo jiné uveden symbol (Obr. A). Tyto symboly se nachází na samolepícím štítku s technickými daty zařízení – typovém štítku a je přilepen na zařízení. Tento symbol označuje, že zařízení je v souladu se stávajícími elektro-předpisy a elektro-zařízení a současně odpovídá evropské směrnici 2002/96/ES. Z těchto důvodů nesmí být zařízení po skončení jeho životnosti v žádném případě umístěno do domovního odpadu. Zařízení bude bezplatně umístěno na sběrném místě pro elektrická, elektronická zařízení nebo vráceno přímo prodejci, kde bylo zařízení zakoupeno.



Obr. A

## 8. Informační list výrobků dle „Nařízení“ EU 2015/1186:

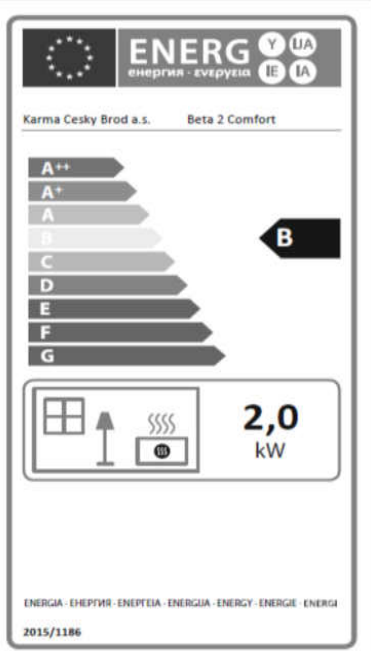
### Informační list výrobku

Název/ochranná známka dodavatele		Karma Český Brod a.s.		
Identifikační značka modelu	Třída energetické účinnosti	Přímý tepelný výkon kW	Index energetické účinnosti	Sezónní účinnost=účinná úč. vztažená k výhřevnosti
		$P_{nom.}$	EEI	$\eta_{s,on}=\eta_{th,nom}$
<b>Beta 2M</b>	<b>C</b>	2,0	<b>78,1%</b>	87,0%
<b>Beta 3M</b>	<b>C</b>	3,0	<b>77,8%</b>	85,7%
<b>Beta 4M</b>	<b>C</b>	3,9	<b>79,2%</b>	86,7%
<b>Beta 5M</b>	<b>D</b>	4,7	<b>76,7%</b>	83,9%
<b>Beta 2C</b>	<b>B</b>	2,0	<b>85,2%</b>	87,0%
<b>Beta 3C</b>	<b>B</b>	3,0	<b>84,5%</b>	85,7%
<b>Beta 4C</b>	<b>B</b>	3,9	<b>85,8%</b>	86,7%
<b>Beta 2 MC</b>	<b>C</b>	2,0	<b>78,1%</b>	87,0%
<b>Beta 3MC</b>	<b>C</b>	3,0	<b>77,8%</b>	85,7%
<b>Beta 4MC</b>	<b>C</b>	3,9	<b>79,2%</b>	86,7%
<b>Beta 2E</b>	<b>B</b>	2,0	<b>85,2%</b>	87,0%
<b>Beta 3E</b>	<b>B</b>	3,0	<b>84,5%</b>	85,7%
<b>Beta 4E</b>	<b>B</b>	3,9	<b>85,8%</b>	86,7%
<b>Beta 5E</b>	<b>B</b>	4,7	<b>83,2%</b>	83,9%



## 10. Technické parametry topidel dle „Nařízení“ EU 2015/1186:

Technické parametry lokálních topidel na plyná/kapalná paliva



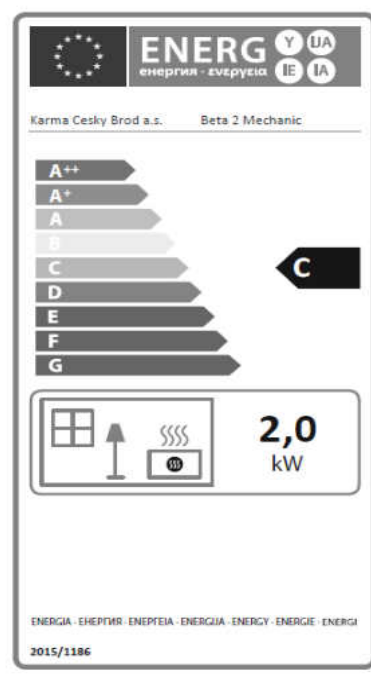
### Spotřeba pomocné elektrické energie

Při jmenovitém tepelném výkonu	$e_{l,max}$	0,009	kW
Při minimálním tepelném výkonu	$e_{l,min}$	0,009	kW
V pohotovostním režimu	$e_{l,ob}$	0,004	kW

### Příkon trvale hořícího zapalovacího hořáku

Příkon trvale hořícího zapalovacího hořáku	Ppilot	0	kW
--	--------	---	----

Technické parametry lokálních topidel na plyná/kapalná paliva



### Spotřeba pomocné elektrické energie

Při jmenovitém tepelném výkonu	$e_{l,max}$	0,000	kW
Při minimálním tepelném výkonu	$e_{l,min}$	0,000	kW
V pohotovostním režimu	$e_{l,ob}$	0,000	kW

### Příkon trvale hořícího zapalovacího hořáku

Příkon trvale hořícího zapalovacího hořáku	Ppilot	0,115	kW
--	--------	-------	----

Identifikační značka modelu	Beta 2C	
Funkce nepřímého vytápění	(ano/ne)	ne
Přímý tepelný výkon $P_{nom}$	kW	2,0

Palivo	(plynné/kapalné)	Upřesnit
Vyberte typ paliva	G20, G30 / G31	G20

Emise NOx ve spalínách		NOx	GCV*
Typ plynu	G20	88	mg/kWh

\*GCV= hodnota vztažená ke spalnému teplu

Údaj	Značka	Hodnota	Jednotka
<b>Tepelný výkon</b>			
Jmenovitý tepelný výkon	$P_{nom}$	2,0	kW
Minimální tepelný výkon (orientční)	$P_{min}$	0,6	kW

### Užitečná účinnost (NCV)

Užitečná účinnost při jmenovitém tepelném výkonu	$\eta_{th,nom}$	87,0%	%
Užitečná účinnost při minimálním tepelném výkonu (orientční)	$\eta_{th,min}$	80,0%	%

### Typ výdeje tepla/regulace teploty v místnosti (vyberte jeden)

S elektronickou regulací teploty v místnosti s týdenním programem	ano/ne	ano
---	--------	-----

### Další možnosti regulace (lze vybrat více možností)

Regulace teploty v místnosti s detekcí přítomnosti osob	ano/ne	ano
Regulace teploty v místnosti s detekcí otevřeného okna	ano/ne	ano
Regulace teploty v místnosti s dálkovým ovládním	ano/ne	ano

Kontaktní údaje	Karma Český Brod a.s. Zborovská 693, 282 01 Český Brod CZ
-----------------	--

Identifikační značka modelu	Beta 2M	
Funkce nepřímého vytápění	(ano/ne)	ne
Přímý tepelný výkon $P_{nom}$	kW	2,0

Palivo	(plynné/kapalné)	Upřesnit
Vyberte typ paliva	G20, G30 / G31	G20

Emise NOx ve spalínách		NOx	GCV*
Typ plynu	G20	88	mg/kWh

\*GCV= hodnota vztažená ke spalnému teplu

Údaj	Značka	Hodnota	Jednotka
<b>Tepelný výkon</b>			
Jmenovitý tepelný výkon	$P_{nom}$	2,0	kW
Minimální tepelný výkon (orientční)	$P_{min}$	0,6	kW

### Užitečná účinnost (NCV)

Užitečná účinnost při jmenovitém tepelném výkonu	$\eta_{th,nom}$	87,0%	%
Užitečná účinnost při minimálním tepelném výkonu (orientční)	$\eta_{th,min}$	80,0%	%

### Typ výdeje tepla/regulace teploty v místnosti (vyberte jeden)

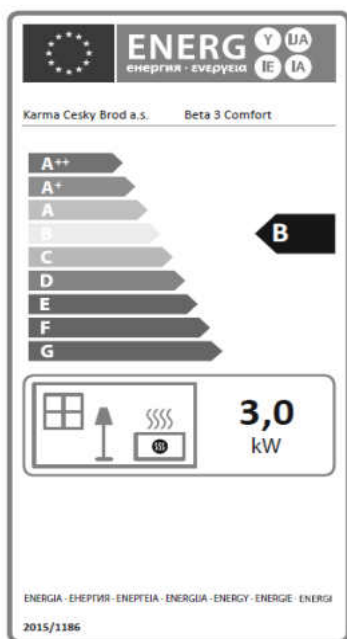
S mechanickým termostatem pro regulaci teploty v místnosti	ano/ne	ano
--	--------	-----

### Další možnosti regulace (lze vybrat více možností)

Regulace teploty v místnosti s detekcí přítomnosti osob	ano/ne	ano
Regulace teploty v místnosti s detekcí otevřeného okna	ano/ne	ano
Regulace teploty v místnosti s dálkovým ovládním	ano/ne	ne

Kontaktní údaje	Karma Český Brod a.s. Zborovská 693, 282 01 Český Brod CZ
-----------------	--

Technické parametry lokálních topidel na plyná/kapalná paliva



**Spotřeba pomocné elektrické energie**

Při jmenovitém tepelném výkonu	$e_{l,max}$	0,009	kW
Při minimálním tepelném výkonu	$e_{l,min}$	0,009	kW
V pohotovostním režimu	$e_{l,sp}$	0,004	kW

**Příkon trvale hořícího zapalovacího hořáku**

Příkon trvale hořícího zap.hořáku	Ppilot	0	kW
-----------------------------------	--------	---	----

Identifikační značka modelu	Beta 3C	
Funkce nepřímého vytápění	(ano/ne)	ne
Přímý tepelný výkon $P_{nom}$	kW	3,0

<b>Palivo</b>	(plynné/kapalné)	Upřesnit
Vyberte typ paliva	G20, G30 / G31	G20

<b>Emise NOx ve spalínách</b>	NOx	GCV*
Typ plynu	G20	98 mg/kWh

\*GCV= hodnota vztážená ke spalnému teplu

Údaj	Značka	Hodnota	Jednotka
<b>Tepelný výkon</b>			
Jmenovitý tepelný výkon	$P_{nom}$	3,0	kW
Minimální tepelný výkon (orientční)	$P_{min}$	0,9	kW

**Užitečná účinnost (NCV)**

Užitečná účinnost při jmenovitém tepelném výkonu	$\eta_{th,nom}$	85,7%	%
Užitečná účinnost při minimálním tepelném výkonu (orientční)	$\eta_{th,min}$	80,0%	%

**Typ výdeje tepla/regulace teploty v místnosti (vyberte jeden)**

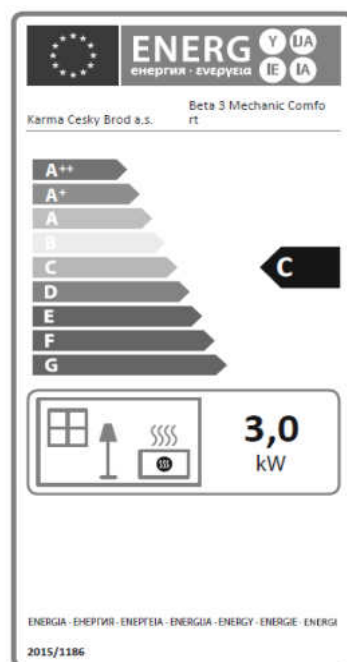
S elektronickou regulací teploty v místnosti s týdenním programem	ano/ne	ano
---	--------	-----

**Další možnosti regulace (lze vybrat více možností)**

Regulace teploty v místnosti s detekcí přítomnosti osob	ano/ne	ano
Regulace teploty v místnosti s detekcí otevřeného okna	ano/ne	ano
Regulace teploty v místnosti s dálkovým ovládáním	ano/ne	ano

Kontaktní údaje	Karma Český Brod a.s. Zborovská 693, 282 01 Český Brod CZ
-----------------	--

Technické parametry lokálních topidel na plyná/kapalná paliva



**Spotřeba pomocné elektrické energie**

Při jmenovitém tepelném výkonu	$e_{l,max}$	0,000	kW
Při minimálním tepelném výkonu	$e_{l,min}$	0,000	kW
V pohotovostním režimu	$e_{l,sp}$	0,000	kW

**Příkon trvale hořícího zapalovacího hořáku**

Příkon trvale hořícího zap.hořáku	Ppilot	0,115	kW
-----------------------------------	--------	-------	----

Identifikační značka modelu	Beta 3MC	
Funkce nepřímého vytápění	(ano/ne)	ne
Přímý tepelný výkon $P_{nom}$	kW	3,0

<b>Palivo</b>	(plynné/kapalné)	Upřesnit
Vyberte typ paliva	G20, G30 / G31	G20

<b>Emise NOx ve spalínách</b>	NOx	GCV*
Typ plynu	G20	98 mg/kWh

\*GCV= hodnota vztážená ke spalnému teplu

Údaj	Značka	Hodnota	Jednotka
<b>Tepelný výkon</b>			
Jmenovitý tepelný výkon	$P_{nom}$	3,0	kW
Minimální tepelný výkon (orientční)	$P_{min}$	0,9	kW

**Užitečná účinnost (NCV)**

Užitečná účinnost při jmenovitém tepelném výkonu	$\eta_{th,nom}$	85,7%	%
Užitečná účinnost při minimálním tepelném výkonu (orientční)	$\eta_{th,min}$	80,0%	%

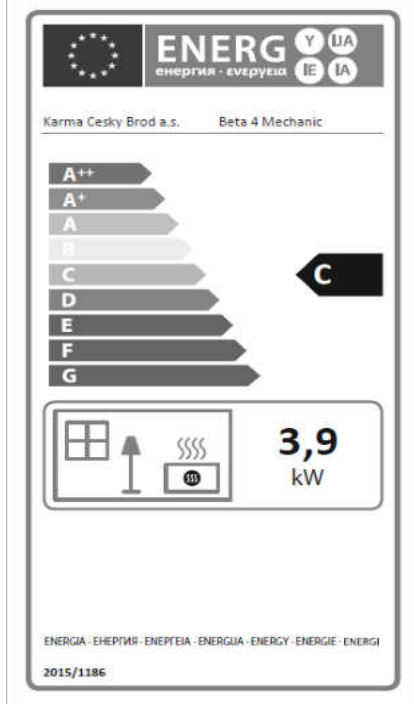
**Typ výdeje tepla/regulace teploty v místnosti (vyberte jeden)**

S mechanickým termostatem pro regulaci teploty v místnosti	ano/ne	ano
--	--------	-----

**Další možnosti regulace (lze vybrat více možností)**

Regulace teploty v místnosti s detekcí přítomnosti osob	ano/ne	ano
Regulace teploty v místnosti s detekcí otevřeného okna	ano/ne	ano
Regulace teploty v místnosti s dálkovým ovládáním	ano/ne	ne

Kontaktní údaje	Karma Český Brod a.s. Zborovská 693, 282 01 Český Brod CZ
-----------------	--

**Technické parametry lokálních topidel na plynná/kapalná paliva**

**Spotřeba pomocné elektrické energie**

Při jmenovitém tepelném výkonu	$e_{l,max}$	0,000	kW
Při minimálním tepelném výkonu	$e_{l,min}$	0,000	kW
V pohotovostním režimu	$e_{l,sb}$	0,000	kW

**Příkon trvale hořícího zapalovacího hořáku**

Příkon trvale hořícího zap.hořáku	Ppilot	0,115	kW
-----------------------------------	--------	-------	----

Identifikační značka modelu	Beta 4M	
Funkce nepřímého vytápění	(ano/ne)	ne
Přímý tepelný výkon $P_{nom}$	kW	3,9

<b>Palivo</b>	(plynné/kapalné)	Upřesnit
Vyberte typ paliva	G20, G30 / G31	G30

<b>Emise NOx ve spalínách</b>	NOx	GCV*
Typ plynu	G30	124 mg/kWh

\*GCV= hodnota vztážená ke spalnému teplu

Údaj	Značka	Hodnota	Jednotka
------	--------	---------	----------

<b>Tepelný výkon</b>			
Jmenovitý tepelný výkon	$P_{nom}$	3,9	kW
Minimální tepelný výkon (orientční)	$P_{min}$	1,17	kW

**Užitečná účinnost (NCV)**

Užitečná účinnost při jmenovitém tepelném výkonu	$\eta_{th,nom}$	86,7%	%
Užitečná účinnost při minimálním tepelném výkonu (orientční)	$\eta_{th,min}$	80,0%	%

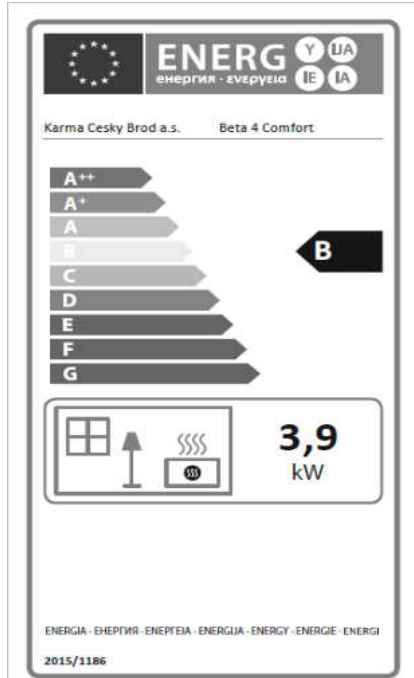
**Typ výdeje tepla/regulace teploty v místnosti (vyberte jeden)**

S mechanickým termostatem pro regulaci teploty v místnosti	ano/ne	ano
--	--------	-----

**Další možnosti regulace (lze vybrat více možností)**

Regulace teploty v místnosti s detekcí přítomnosti osob	ano/ne	ano
Regulace teploty v místnosti s detekcí otevřeného okna	ano/ne	ano
Regulace teploty v místnosti s dálkovým ovládáním	ano/ne	ne

Kontaktní údaje	Karma Český Brod a.s. Zborovská 693, 282 01 Český Brod CZ
-----------------	--

**Technické parametry lokálních topidel na plynná/kapalná paliva**

**Spotřeba pomocné elektrické energie**

Při jmenovitém tepelném výkonu	$e_{l,max}$	0,009	kW
Při minimálním tepelném výkonu	$e_{l,min}$	0,009	kW
V pohotovostním režimu	$e_{l,sb}$	0,004	kW

**Příkon trvale hořícího zapalovacího hořáku**

Příkon trvale hořícího zap.hořáku	Ppilot	0	kW
-----------------------------------	--------	---	----

Identifikační značka modelu	Beta 4C	
Funkce nepřímého vytápění	(ano/ne)	ne
Přímý tepelný výkon $P_{nom}$	kW	3,9

<b>Palivo</b>	(plynné/kapalné)	Upřesnit
Vyberte typ paliva	G20, G30 / G31	G30

<b>Emise NOx ve spalínách</b>	NOx	GCV*
Typ plynu	G30	124 mg/kWh

\*GCV= hodnota vztážená ke spalnému teplu

Údaj	Značka	Hodnota	Jednotka
------	--------	---------	----------

<b>Tepelný výkon</b>			
Jmenovitý tepelný výkon	$P_{nom}$	3,9	kW
Minimální tepelný výkon (orientční)	$P_{min}$	1,17	kW

**Užitečná účinnost (NCV)**

Užitečná účinnost při jmenovitém tepelném výkonu	$\eta_{th,nom}$	86,7%	%
Užitečná účinnost při minimálním tepelném výkonu (orientční)	$\eta_{th,min}$	80,0%	%

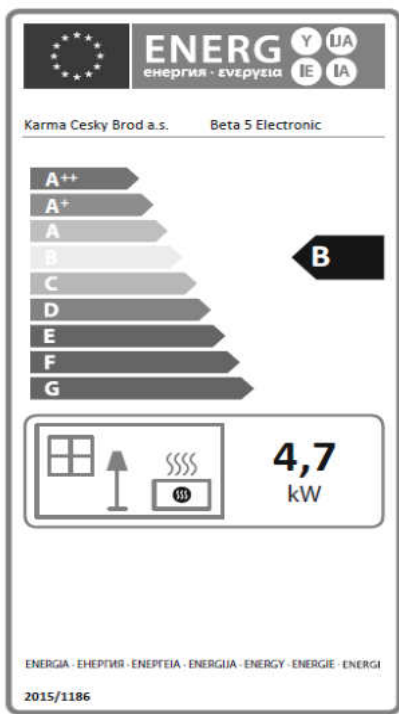
**Typ výdeje tepla/regulace teploty v místnosti (vyberte jeden)**

S elektronickou regulací teploty v místnosti s týdenním programem	ano/ne	ano
---	--------	-----

**Další možnosti regulace (lze vybrat více možností)**

Regulace teploty v místnosti s detekcí přítomnosti osob	ano/ne	ano
Regulace teploty v místnosti s detekcí otevřeného okna	ano/ne	ano
Regulace teploty v místnosti s dálkovým ovládáním	ano/ne	ano

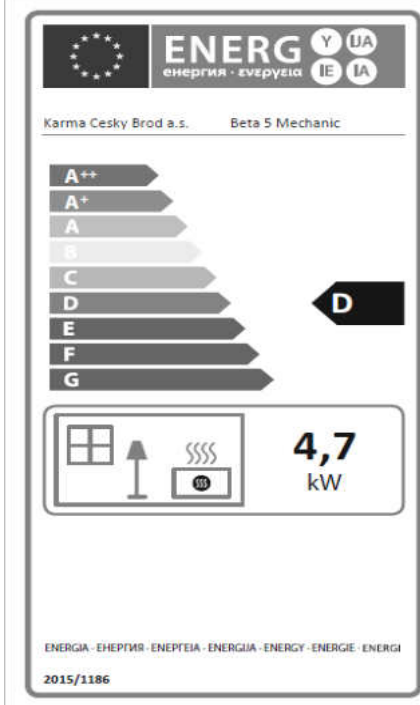
Kontaktní údaje	Karma Český Brod a.s. Zborovská 693, 282 01 Český Brod CZ
-----------------	--

**Technické parametry lokálních topidel na plyná/kapalná paliva**

**Spotřeba pomocné elektrické energie**

Při jmenovitém tepelném výkonu	$e_{l,max}$	0,009	kW
Při minimálním tepelném výkonu	$e_{l,min}$	0,009	kW
V pohotovostním režimu	$e_{l,sb}$	0,004	kW

**Příkon trvale hořícího zapalovacího hořáku**

Příkon trvale hořícího zap.hořáku	Ppilot	0	kW
-----------------------------------	--------	---	----

**Technické parametry lokálních topidel na plyná/kapalná paliva**

**Spotřeba pomocné elektrické energie**

Při jmenovitém tepelném výkonu	$e_{l,max}$	0,000	kW
Při minimálním tepelném výkonu	$e_{l,min}$	0,000	kW
V pohotovostním režimu	$e_{l,sb}$	0,000	kW

**Příkon trvale hořícího zapalovacího hořáku**

Příkon trvale hořícího zap.hořáku	Ppilot	0,115	kW
-----------------------------------	--------	-------	----

Identifikační značka modelu	Beta 5E	
Funkce nepřímého vytápění	(ano/ne)	ne
Přímý tepelný výkon $P_{nom}$	kW	4,7

<b>Palivo</b>	(plynné/kapalné)	Upřesnit
Vyberte typ paliva	G20, G30 / G31	G20

<b>Emise NOx ve spalinách</b>	NOx	GCV*
Typ plynu	G20	124 mg/kWh

\*GCV= hodnota vztažená ke spalnému teplu

Údaj	Značka	Hodnota	Jednotka
<b>Tepelný výkon</b>			
Jmenovitý tepelný výkon	$P_{nom}$	4,7	kW
Minimální tepelný výkon (orientční)	$P_{min}$	1,41	kW

**Užitečná účinnost (NCV)**

Užitečná účinnost při jmenovitém tepelném výkonu	$\eta_{th,nom}$	83,9%	%
Užitečná účinnost při minimálním tepelném výkonu (orientční)	$\eta_{th,min}$	80,0%	%

**Typ výdeje tepla/regulace teploty v místnosti (vyberte jeden)**

S elektronickou regulací teploty v místnosti s týdenním programem	ano/ne	ano
---	--------	-----

**Další možnosti regulace (lze vybrat více možností)**

Regulace teploty v místnosti s detekcí přítomnosti osob	ano/ne	ano
Regulace teploty v místnosti s detekcí otevřeného okna	ano/ne	ano
Regulace teploty v místnosti s dálkovým ovládáním	ano/ne	ano

Kontaktní údaje	Karma Český Brod a.s. Zborovská 693, 282 01 Český Brod CZ
-----------------	--

Identifikační značka modelu	Beta 5M	
Funkce nepřímého vytápění	(ano/ne)	ne
Přímý tepelný výkon $P_{nom}$	kW	4,7

<b>Palivo</b>	(plynné/kapalné)	Upřesnit
Vyberte typ paliva	G20, G30 / G31	G30

<b>Emise NOx ve spalinách</b>	NOx	GCV*
Typ plynu	G30	100 mg/kWh

\*GCV= hodnota vztažená ke spalnému teplu

Údaj	Značka	Hodnota	Jednotka
<b>Tepelný výkon</b>			
Jmenovitý tepelný výkon	$P_{nom}$	4,7	kW
Minimální tepelný výkon (orientční)	$P_{min}$	1,41	kW

**Užitečná účinnost (NCV)**

Užitečná účinnost při jmenovitém tepelném výkonu	$\eta_{th,nom}$	83,9%	%
Užitečná účinnost při minimálním tepelném výkonu (orientční)	$\eta_{th,min}$	80,0%	%

**Typ výdeje tepla/regulace teploty v místnosti (vyberte jeden)**

S mechanickým termostatem pro regulaci teploty v místnosti	ano/ne	ano
--	--------	-----

**Další možnosti regulace (lze vybrat více možností)**

Regulace teploty v místnosti s detekcí přítomnosti osob	ano/ne	ano
Regulace teploty v místnosti s detekcí otevřeného okna	ano/ne	ano
Regulace teploty v místnosti s dálkovým ovládáním	ano/ne	ne

Kontaktní údaje	Karma Český Brod a.s. Zborovská 693, 282 01 Český Brod CZ
-----------------	--



Karma Český Brod a.s.

Zborovská 693  
282 01 Český Brod

**Telefon: +420 321 610 511**

[www.karma-as.cz](http://www.karma-as.cz)

Verze\_22.6.2020