

1) Výrobek: **REGULAČNÍ ŠROUBENÍ**  
- rohové

2) Typ: **IVAR.DS 302**



### 3) Charakteristika použití:

- Radiátorové šroubení rohové pro připojení otopných těles.
- Umožňuje regulaci průtoku vody otopným tělesem nebo jeho úplné uzavření.
- Plynule nastavitelná kuželka s měkkým těsněním zaručuje velmi přesnou regulaci průtoku.
- Možnost odstavení otopného tělesa bez vypouštění celého systému.
- Šroubení je vybaveno těsněním ve víčku, které zabraňuje odkapávání vody v případě opotřebení pryžových těsnění kuželky.
- Pro napojení na ocelové potrubí.

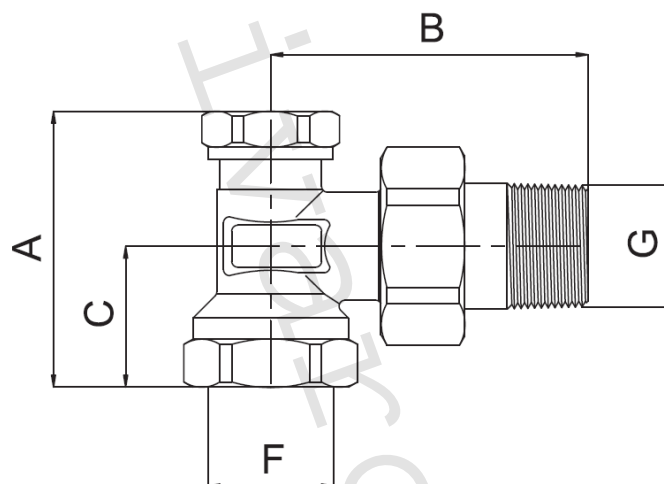
### 4) Tabulka s objednávacími kódy a základními údaji:

KÓD	TYP	SPECIFIKACE
500656	IVAR.DS 302	3/8"
500652	IVAR.DS 302	1/2"
500655	IVAR.DS 302	3/4"

### 5) Technické a provozní parametry:

- maximální provozní tlak PN 10
- maximální provozní teplota +120 °C
- materiál: tělo niklovaná mosaz CW617N, těsnění O-kroužek peroxid EPDM, bezazbestové těsnění ve víčku
- provedení závitů 3/8", 1/2", 3/4" na straně připojení na rozvod dle ISO 228/1
- provedení závitů nátrubku 3/8", 1/2", 3/4" na straně připojení otopného tělesa v souladu s UNI EN 10226-1
- pro napojení na ocelové potrubí
- provedení rohové

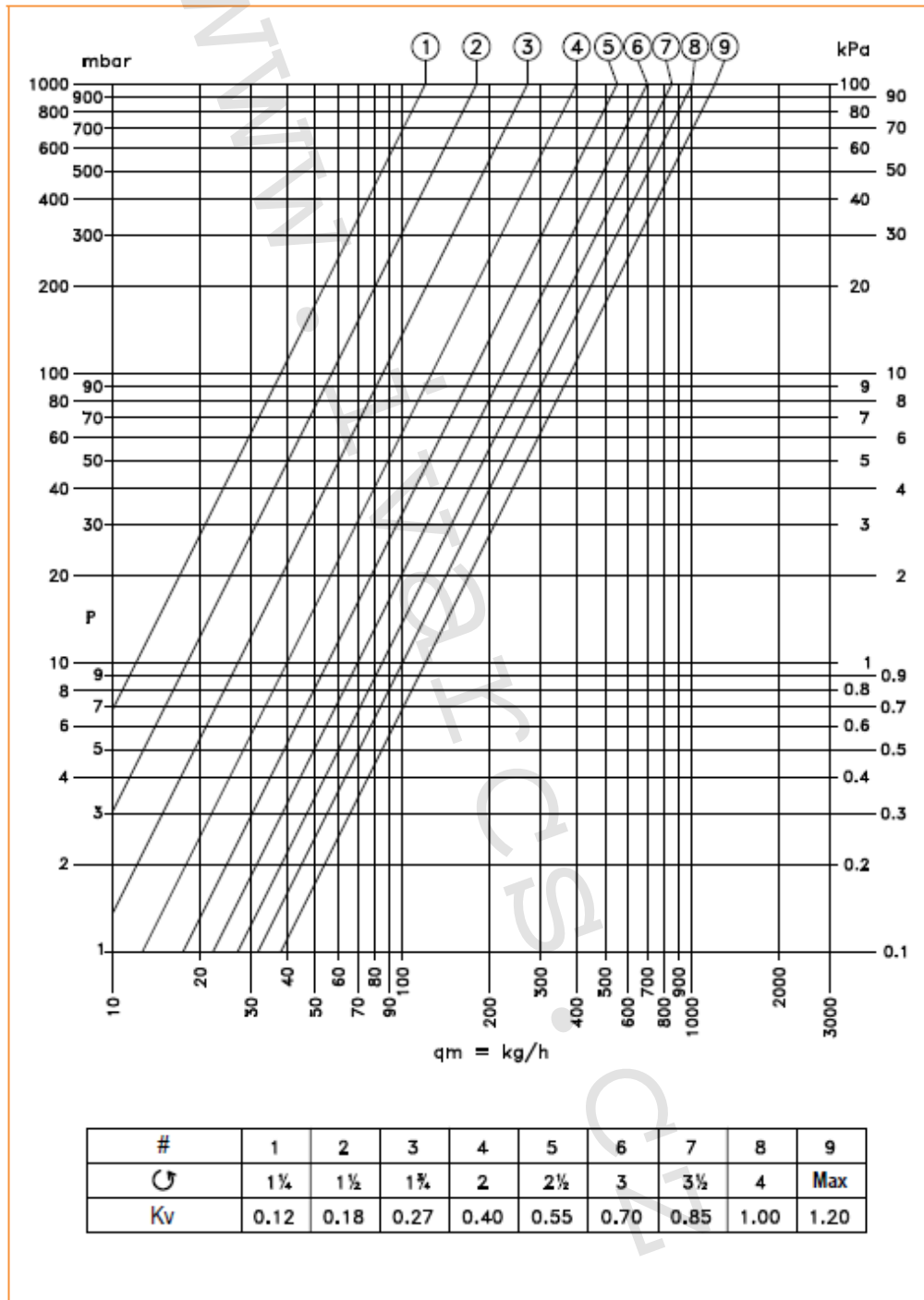
### 6) Technický náčrtek s rozměry a objednáacími kódy:



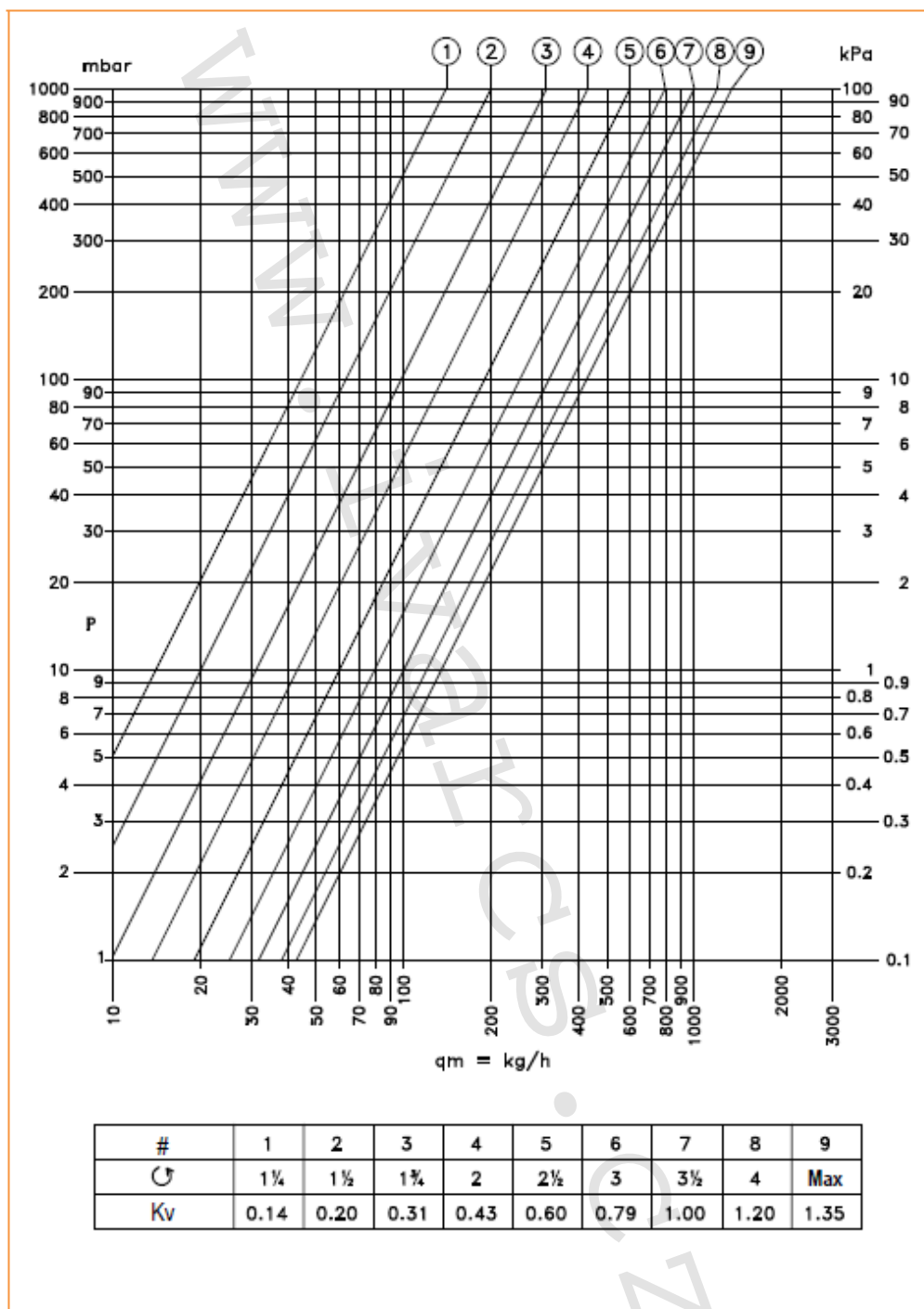
Kód	Rozměr	A (mm)	B (mm)	C (mm)	F	G
500656	DN 10	42,5	49	20,5	3/8"	3/8"
500652	DN 15	43	53	23	1/2"	1/2"
500655	DN 20	46	63	23	3/4"	3/4"

7) Hydraulické charakteristiky:

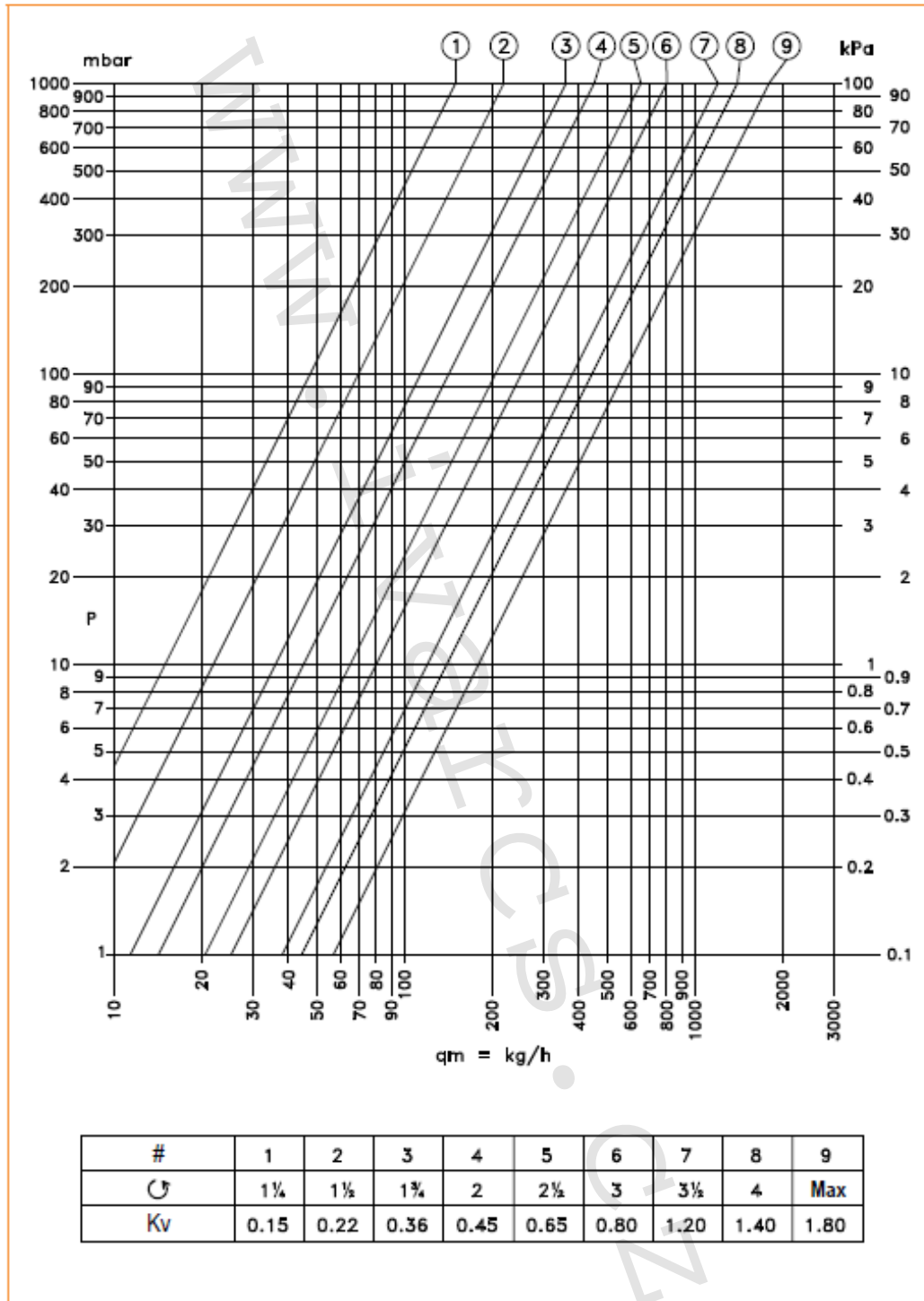
DN 10

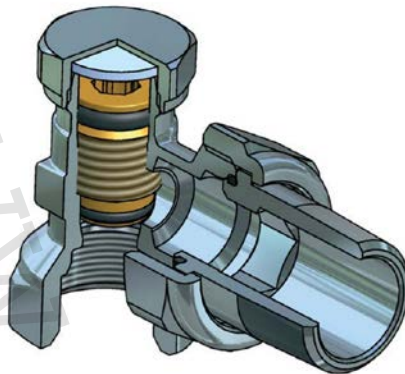


# DN 15



# DN 20



**8) Řez regulačním šroubením:****9) Poznámka:**

- Před každým zprovozněním otopného systému, zejména při kombinaci podlahového a radiátorového vytápění, důrazně upozorňujeme na výplach celého systému dle návodu výrobce. Doporučujeme ošetření otopného systému přípravkem GEL.LONG LIFE 100. Prodejce nenese zodpovědnost za funkční závady způsobené nečistotami v systému.

**10) Upozornění:**

- Společnost IVAR CS spol. s r.o. si vyhrazuje právo provádět v jakémkoliv momentu a bez předchozího upozornění změny technického nebo obchodního charakteru u výrobků, uvedených v tomto technickém listu.
- Vzhledem k dalšímu vývoji výrobků si vyhrazujeme právo provádět technické změny nebo vylepšení bez oznámení, odchylky mezi vyobrazeními výrobků jsou možné.
- Informace uvedené v tomto technickém sdělení nezbavují uživatele povinnosti dodržovat platné normativy a platné technické předpisy.
- Dokument je chráněn autorským právem. Takto založená práva, zvláště práva překladu, rozhlasového vysílání, reprodukce fotomechanikou, nebo podobnou cestou a uložení v zařízení na zpracování dat zůstávají vyhrazena.
- Za tiskové chyby nebo chybné údaje nepřebíráme žádnou zodpovědnost.