

1) Výrobok: **REGULAČNÉ ŠRÓBENIE**  
- priame

2) Typ: **IVAR.DD 301**



### 3) Charakteristika použitia:

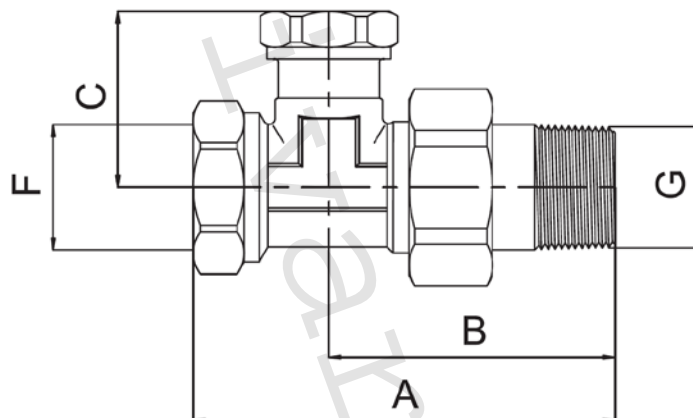
- Radiátorové šróbenie priame pre pripojenie vykurovacích telies.
- Umožňuje reguláciu prietoku vody vykurovacím telesom alebo jeho úplné uzatvorenie.
- Plynule nastaviteľný kužel s mäkkým tesnením zaručuje veľmi presnú reguláciu prietoku.
- Možnosť odstavenia vykurovacieho telesa bez vypustenia celého systému.
- Šróbenie je vybavené tesnením vo viečku, ktoré zabraňuje odkvapávaniu vody v prípade opotrebovania gumových tesnení kužela.
- Pre napojenie na ocelové potrubie.

### 4) Tabuľka s objednávacími kódmi a základnými údajmi:

KÓD	TYP	ŠPECIFIKÁCIA
500647	IVAR.DD 301	3/8"
500642	IVAR.DD 301	1/2"
500644	IVAR.DD 301	3/4"

**5) Technické a prevádzkové parametre:**

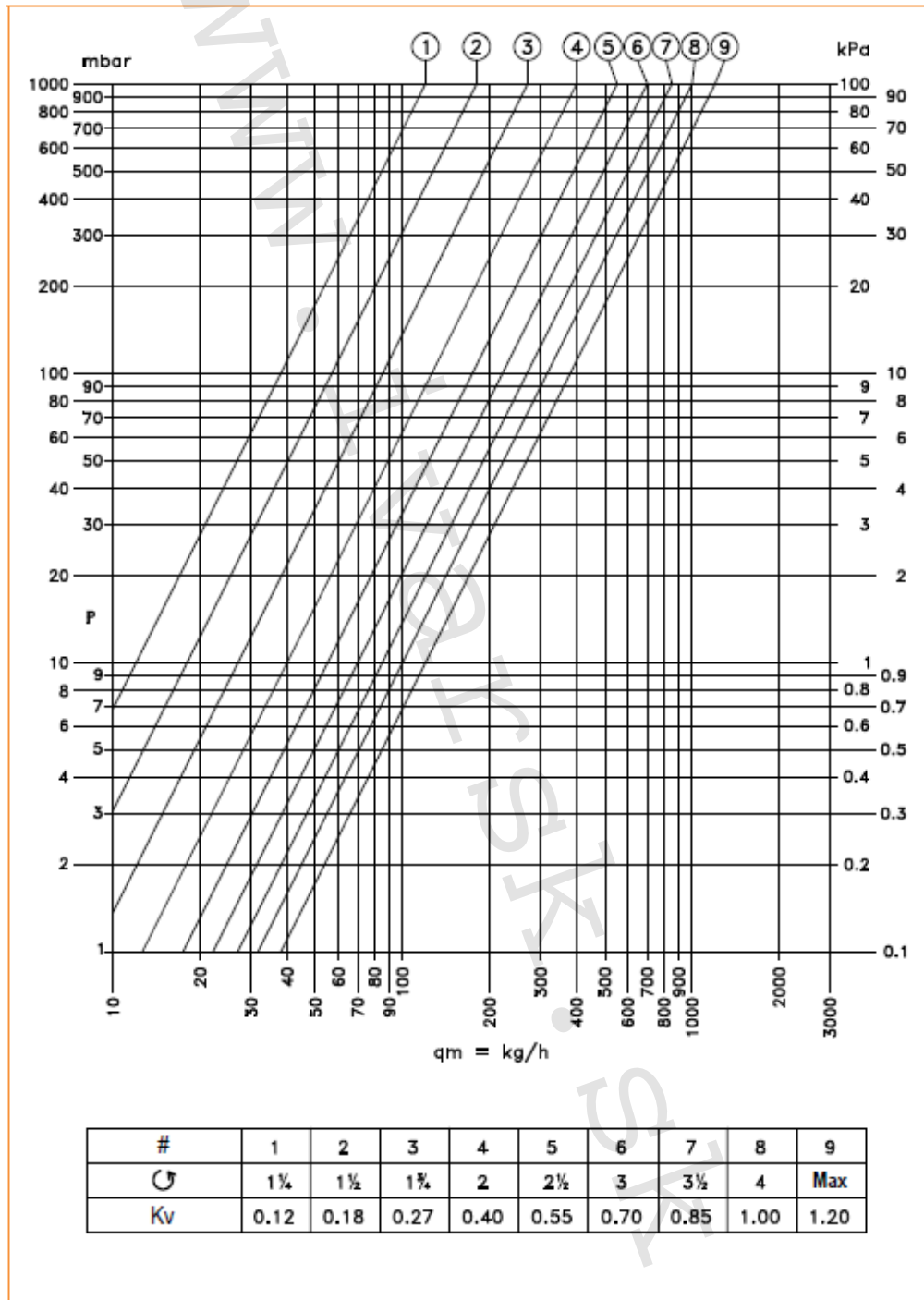
- maximálny prevádzkový tlak PN 10
- maximálna prevádzková teplota +120 °C
- materiál: telo niklovaná mosadz CW617N, tesnenie O-krúžok peroxid EPDM, bezazbestové tesnenie vo viečku
- vyhotovenie závitov 3/8", 1/2", 3/4" na strane pripojenia na rozvod podľa ISO 228/1
- vyhotovenie závitov nátrubku 3/8", 1/2", 3/4" na strane pripojenia vykurovacieho telesa v súlade s UNI EN 10226-1
- pre napojenie na oceľové potrubie
- vyhotovenie priame

**6) Technický náčrt s rozmermi a objednávacími kódmi:**

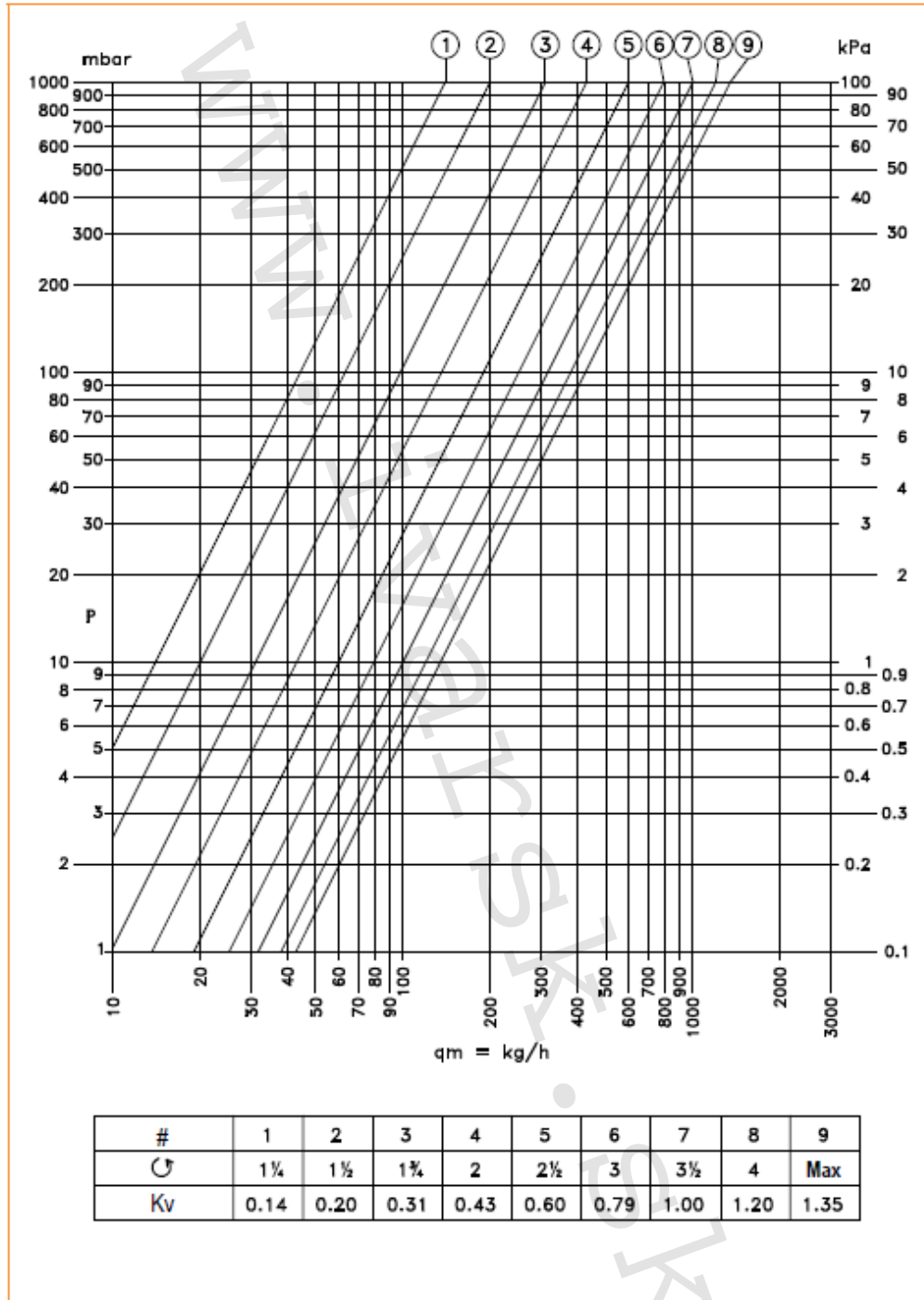
Kód	Rozmer	A (mm)	B (mm)	C (mm)	F	G
500647	DN 10	67	46	30	3/8"	3/8"
500642	DN 15	73	50	30	1/2"	1/2"
500644	DN 20	86	58	30	3/4"	3/4"

7) Hydraulické charakteristiky:

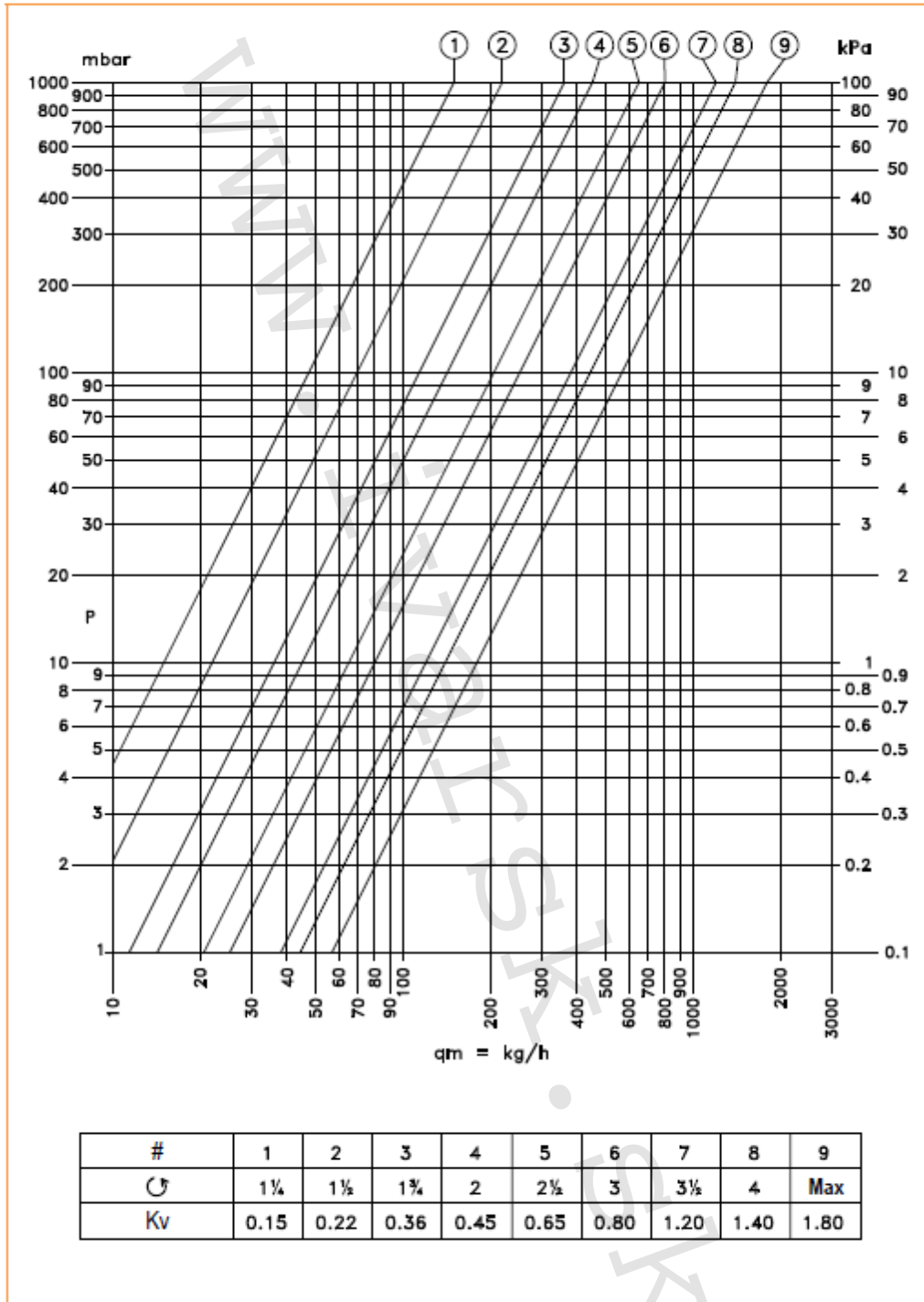
DN 10

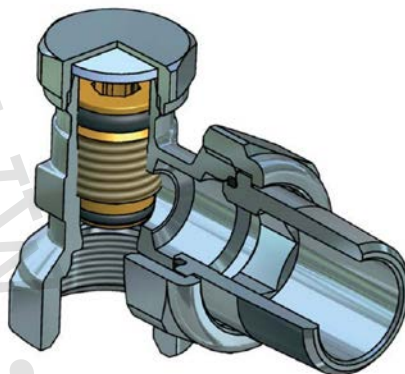


# DN 15



# DN 20



**8) Rez regulačným šróbením:****9) Poznámka:**

- Pred každým sprevádzkovaním vykurovacieho systému dôrazne upozorňujeme na výplach celého systému podľa návodu výrobcu. Odporúčame ošetrovanie vykurovacieho systému prípravkom GEL.LONG LIFE 100. Predajca nenesie zodpovednosť za funkčné závady spôsobené nečistotami v systéme.

**10) Upozornenie:**

- Spoločnosť IVAR CS spol. s r.o. si vyhradzuje právo vykonávať v akomkoľvek momente a bez predchádzajúceho upozornenia zmeny technického alebo obchodného charakteru pri výrobkoch uvedených v tomto technickom liste.
- Vzhľadom k ďalšiemu vývoju výrobkov si vyhradzuje právo vykonávať technické zmeny alebo vylepšenia bez oznámenia, odchýlky medzi vyobrazeniami výrobkov sú možné.
- Informácie uvedené v tomto technickom vyhotovení nezbavujú užívateľa povinnosti dodržiavať platné normatívy a platné technické predpisy.
- Dokument je chránený autorským právom. Takto založené práva, obzvlášť práva prekladu, rozhlasového vysielania, reprodukcia fotomechanikou, alebo podobnou cestou a uloženie v zariadení na spracovanie údajov zostávajú vyhradené.
- Za tlačové chyby alebo chybné údaje nepreberáme žiadnu zodpovednosť.