



VICTRIX Zeus Superior

Závesný kondenzačný kotol so zabudovaným
54 litrovým antikorovým zásobníkom TÚV



VICTRIX Zeus Superior

Pokroková výbava a dizajn, flexibilná inštalácia

Inovovaný kondenzačný kotol VICTRIX ZEUS SUPERIOR, má nový dizajn, High-tech technológiu elektronickej dosky, vysoký hydraulický výkon a zabezpečuje dostatočný komfort teplej úžitkovej vody vďaka zabudovanému 54 litrovému zásobníku TUV. Táto séria ponúka kotly v dvoch výkonoch - 25 a 35 kW, so širokou škálou modulácie výkonu - od 10% do 100%. Vysokú účinnosť podporuje čerpadlo s nízkou spotrebou a kondenzačný modul s jedinou špirálou, charakteristickou zvýšeným prietokom, čo znižuje riziko jeho upchatia.

Ekológiu kotla VICTRIX ZEUS SUPERIOR potvrdzuje/deklaruje trieda 6: je to najlepšia trieda z hľadiska znižovania škodlivých emisií (CO a NOx). Štandardne zabudovaná klapka odvodu spalín umožňuje inštaláciu kotla do spoločných komínových systémov pod pozitívnym pretlakom.

Posledná generácia elektronickej dosky kotla umožňuje správu až 3 vykurovacích zón priamo z ovládacieho panela kotla. Ovládacími prvkami sú jednoduché otočné prvky a podsvietené „dotykové“ tlačítka. Všetky informácie prehľadne zobrazuje veľký široký displej.

VICTRIX ZEUS SUPERIOR je dodávaný len s jediným kódom, pretože dokáže pracovať rovnako so zemným plynom (metán), LPG alebo propánom. Hydraulické pripojenia sú totožné s predchádzajúcimi typmi a pripojovacia sada je dodávaná štandardne ako podpora pre jednoduchú inštaláciu pri výmene kotla.



94% SEZÓNNA
EFEKTIVITA

A+

VICTRIX ZEUS SUPERIOR môže dosiahnuť vyššiu energetickú klasifikáciu (A+), ak je kombinovaný s pokročilými termoreguláciami Immergas, akými sú SMARTECH PLUS alebo CAR^{V2} a tiež ak je pripojený k vonkajšej sonde.



PRIMÁRNÝ VÝMENNÍK TEPLA Z NEHRDZAVEJÚCEJ OCELE

VICTRIX ZEUS SUPERIOR je dodávaný s primárnym výmenníkom tepla vyrobeným z nehrdzavejúcej ocele a jednotrubkovej špirály.

Odstránenie paralelných špirál zaústených do rozdelovača, zaručuje dlhodobú maximálnu spoľahlivosť: jednoduchá konštrukcia bez zvarov.

Samotná antikorová špirála rovnakého priemeru trubky, umožňuje dokonale vyvážiť hydraulický okruh, vďaka výraznému zníženiu hydraulických strát.

Veľký prierez trubky špirály, obmedzuje usadzovanie nečistôt, čím sa znižuje riziko upchatia systému v prípade nečistej vody (napríklad v prípade výmeny kotlov v existujúcich starých systémoch).

Vďaka tejto vlastnosti sú kotly VICTRIX ZEUS SUPERIOR vhodné na výmeny starých kotlov.

Technická poznámka: Napriek tomu je odborné vyčistenie systému veľmi dôležité!

54 LITROVÝ ZÁSOBNÍK Z ANTIKORA

Antikorová oceľ zaručuje životnosť zásobníka voči vplyvu vody a široká príruha zjednodušuje jeho čistenie a údržbu. Antikorová špirála vo vnútri zásobníka je dvojitej konštrukcie, čo poskytuje veľký výkon a rýchly ohrev teplej vody.

DOSTATOK POŽADOVANEJ TEPLEJ VODY

Objem zabudovaného zásobníka na vodu v kombinácii s optimalizáciou regulácie teploty, umožňuje dosahovať (***) hodnotenia komfortu podľa EN 13203-1, t.j. najlepší TUV výkon, ktorý zabezpečuje vysoký komfort aj pri súčasnom odbere teplej úžitkovej vody na viacerých miestach.

ZÁSOBNÍK TUV POSKYTOVANÝ AKO ŠTANDARD

Zásobník TUV s objemom 54 l je vybavený novým typom izolácie pre minimalizovanie jeho tepelných strát a štandardne zabudovaný priamo v kotli.

STUPEŇ ELEKTRICKÉHO KRYTIA KOTLA JE IPX5D





NOVÝ A ELEGANTNÝ DIZAJN, HI-TECH ELEKTRONIKA

Vybavený kryciami dvierkami ovládacieho panela a vždy viditeľným veľkým displejom, podsvietenými dotykovými tlačítkami a jednoduchými otočnými gombíkmi pre ovládanie kotla.

Displej je podsvietený a ľahko čitateľný, dotykové tlačítka reagujú veľmi citlivo, čo zodpovedá produktu vysokej kvality.

Okrem podsvietenia tlačítek, je elektronická doska vybavená akustickým signálom s kontrolnými zvukmi, ktoré si užívateľ sám nastaví na tlačidlá.

High-tech elektronika poskytuje množstvo nových funkcií, ako napríklad možnosť spravovať 3 zóny priamo z ovládacieho panela kotla, alebo pohodlne nastaviť 4 komfortné časové pásma a 4 programy na plánovanie kúrenia a ohrevu TUV.

VOLITEĽNÉ PRÍSLUŠENSTVO

Sortiment príslušenstva, ktorý poskytuje úplné využitie možností novej série VICTRIX ZEUS SUPERIOR je uvedené v aktuálnom Katalog/Cenník 2021 zverejnenom na web stránkach www.immergas.sk

Okrem rôznych typov termoregulácie je v ňom k dispozícii aj komínové príslušenstvo Zelená séria pre pripojenie odvodu spalín / sania vzduchu, príp. ďalšou možnosťou sú komínové systémy RicomGAS, obe rovnako zverejnené na web stránkach www.immergas.sk

Pre správne a optimálne navrhnutie celého systému, kontaktujte našich odborných partnerov z predajnej, inštalačnej alebo servisnej siete IMMERGAS na web stránke www.immergas.sk/koncovy-zakaznik/, príp. priamo našich regionálnych OZ z obchodného oddelenia.



SMARTTECH PLUS INTELIGENTNÉ OVLÁDANIE KOTLA NA DIAĽKU, KTORÉ ŠETRÍ PENIAZE

Bezdrôtový hi-tech SMART chronotermomat s technológiou Bluetooth, ktorý umožňuje nastavenia teplôt vykurovania a ohrevu teplej vody bezdrôtovo. Pokroková elektronika umožňuje aj vzdialený prístup k ovládaniu, cez aplikáciu smartfónu (vyžaduje internetové, resp. Wi-Fi pripojenie).

Regulovanie teploty vykurovania môže byť nastavené aj pomocou špeciálnej funkcie, s geolokáciou pripojených členov domácnosti. Aplikácia automaticky zvýši teplotu pri príchode člena domácnosti domov a naopak teplotu zníži, keď posledný člen domácnosti opustí.

SMARTTECH PLUS sa používa veľmi jednoducho. Jeho displej je dobre čitateľný „z každého uhla“, vďaka technológii e-ink používanej v digitálnych čítačkách. Niektoré funkcie môžu byť podporované aj virtuálnymi asistentmi ako Alexa alebo Google Home.

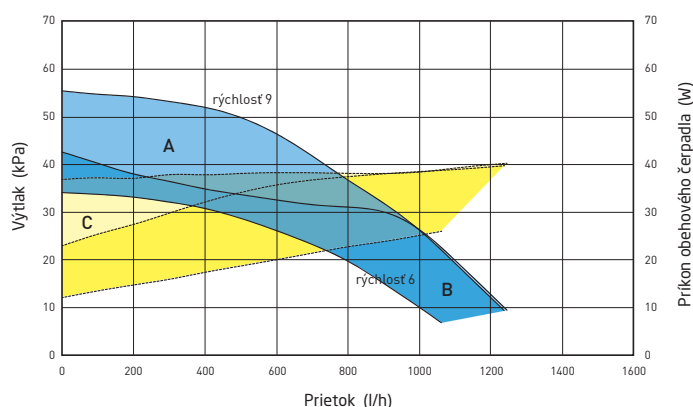
Aplikáciou SMARTTECH je možné spravovať až 18 SMART termostatov v rôznych priestoroch či domácnostiach.

SMARTTECH PLUS - ĎALŠIE VÝHODY

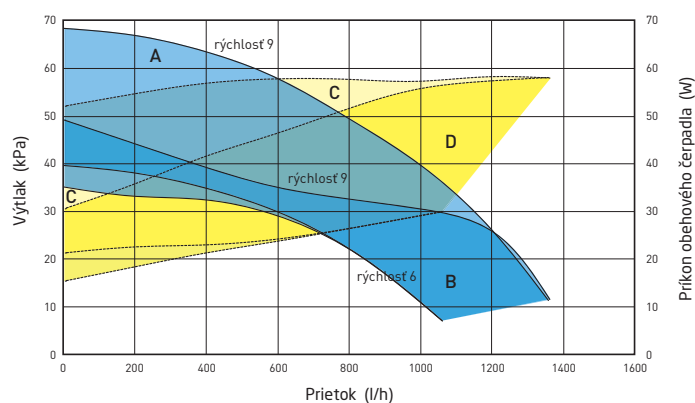
- > Plynulá regulácia vykurovania v časových intervaloch, cez displej alebo na diaľku pomocou aplikácie.
- > Kontrola prevádzky, spotreby, zmeny parametrov a zobrazovanie chybových kódov prostredníctvom web stránky.
- > Možnosť riadenia viaczónových vykurovacích systémov.
- > Veľmi nízka spotreba, batérie vydržia až 2 roky.
- > Nevyžaduje inštaláciu kabeľnej siete priestorového termostatu.

GRAFY ZÁVISLOSTI VÝTLAK/PRIETOK, DOSTUPNÉ DO SYSTÉMU ÚK

VICTRIX Zeus Superior 25 ErP

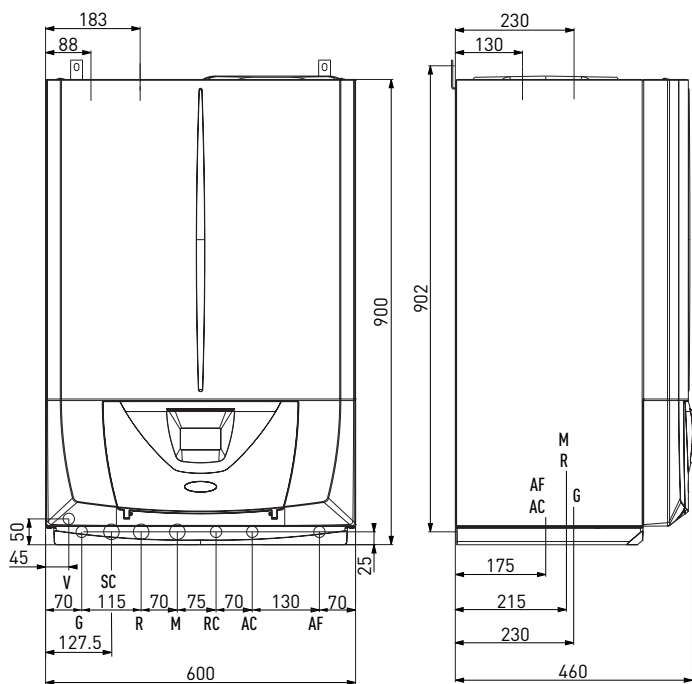


VICTRIX Zeus Superior 35 ErP



- A** + **B** Dostupný výtlak pre systém so zatvoreným obtokom bypass
- B** Dostupný výtlak pre systém s otvoreným obtokom bypass
- C** + **D** Príkon obehového čerpadla so zatvoreným obtokom bypass (šrafovaná oblasť)
- D** Príkon obehového čerpadla s otvoreným obtokom bypass (šrafovaná oblasť)

VICTRIX Zeus Superior 25/35



Legenda:

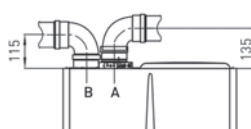
- V elektrické pripojenie
- G prívod plynu
- R spätička zo systému ÚK
- M prívod do systému ÚK
- RC cirkulácia TÚV
- AC výstup TÚV
- AF vstup studenej vody
- SC odvod kondenzátu
- A prívod vzduchu/odvod spalín
- B prívod vzduchu



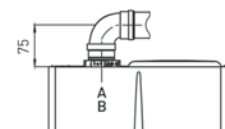
Pripojenie

	Plyn		Okruh ÚK		Okruh TÚV	
	G	R	M	RC	AC	AF
VICTRIX Zeus Superior	1/2"	3/4"	3/4"	1/2"	1/2"	1/2"

Voliteľné pripojenia prívodu vzduchu/odvodu spalín



Rozdelovacia sada Ø 80/80



Koncentrická sada Ø 60/100

Poznámka: Kompletné technické informácie nájdete na webových stránkach immergas.sk alebo v dokumentácii produktu (Návod na obsluhu).

Technické parametre	Jednotky	VICTRIX Zeus Superior 25	VICTRIX Zeus Superior 35
Kód			
Maximálny príkon (ohrev TÚV)	kW	25,9	34,8
Maximálny príkon (režim ÚK)	kW	20,8	29,0
Minimálny príkon (ohrev TÚV)	kW	4,9	7,2
Minimálny príkon (režim ÚK)	kW	2,5	3,0
Maximálny výkon (ohrev TÚV)	kW	25	33,8
Maximálny výkon (režim ÚK)	kW	20,2	28,2
Minimálny výkon (ohrev TÚV)	kW	4,7	7,0
Minimálny výkon (režim ÚK)	kW	2,3	2,8
Účinnosť pri 100 % výkone (80/60 °C)	%	97,0	97,1
Účinnosť pri 30% výkone (80/60 °C)	%	102,3	102,5
Účinnosť pri 100 % výkone (40/30 °C)	%	107,1	106,8
Účinnosť pri 30% výkone (40/30 °C)	%	109,9	109,7
Hmotnostné CO/NOx pre zemný plyn	mg/kWh	15/21	16/19
NOx trieda	-	6	6
Dostupný pracovný pretlak ventilátora	Pa	2 - 151	2 - 295
Špecifický prietok TÚV počas prvých 10 minút (ΔT=30°)	l/min	15,1	19
Maximálny prietok TÚV pri nepretržitom odbere (ΔT=30°)	l/min	12,4	16,9
Objem expanznej nádoby vykurovania (pracovný)	litri	8 (5,8)	10 (7,1)
Stupeň ochrany krytom	IPX	5D	5D
Hmotnosť kotla (prázdneho bez vody)	kg	119 (63,9)	121,9 (64,2)

* Platí pre G20 (zemný plyn) v režime ÚK.

Všetky IMMERGAS výrobky boli vyvíjané a vyrobené tak, aby plne vyhoveli predpisom EÚ a normám v záujme maximálnej prevádzkovej bezpečnosti. IMMERGAS si v prípade inovácie výrobkov vyhradzuje právo technických zmien bez predošlého upozornenia. Aktuálne technické údaje sú k dispozícii na uvedených kontaktoch. Technické údaje uvedené v dokumente sa vzťahujú na nové výrobky, ktoré sú riadne inštalované a používané v súlade s platnými predpismi. Počas životnosti výrobkov môže byť ich výkon ovplyvňovaný vonkajšími faktormi, ako napr. tvrdosť vody, atmosférické vplyvy, usadeniny v rozvodných systémoch atď'.

Poznámka: Odporúčame vykonávať pravidelnú údržbu a servisné prehliadky!



Immergas Europe s.r.o., prevádzka Trenčín, Zlatovská 2195/36, 911 05 Trenčín
 Tel.: +421 32 2850 100 - E-mail: immergas@immergas.sk
 Zákaznícka linka: 0850 003 850
www.immergas.sk



Návrh, výroba a popredajná podpora plynových kotlov, ohrievačov vody a súvisiaceho príslušenstva.