



KOMBINOVANÝ KOTOL  
ATTACK WOOD & PELLET  
NA PEVNÉ PALIVO A PELETY



WWW.ATTACK.SK



## O SPOLOČNOSTI ATTACK, S.R.O.

- **Najvýznamnejší slovenský výrobca tepelnej techniky s čisto slovenským kapitálom a s jedným majiteľom**
- **Na trhu je už 17 rokov a za toto obdobie sa presadila vo viac ako 46 krajinách sveta**
- **Najširší sortiment výrobkov na tuhé palivo, pelety resp. biomasu, zemný plyn a LPG-propán**

Hlavným cieľom a filozofiou spoločnosti ATTACK, s.r.o. je vyvíjať špičkové výrobky s najvyššou kvalitou, funkčnosťou a dizajnom, ktoré dosahujú najvyššiu účinnosť spaľovania s ohľadom na životné prostredie pri zachovaní priaznivej ceny.

## PRODUKTOVÉ PORTFÓLIO

Produktové portfólio firmy ATTACK, s.r.o. sa vyznačuje širokým sortimentom výrobkov ATTACK, ktoré je rozlíšené podľa typu daného produktu, výkonu a druhu paliva – zemný plyn, LPG-propán, tuhé palivo alebo pelety resp. biomasa. V súčasnosti ma spoločnosť ATTACK, s.r.o. najširšie produktové port-

fólio výrobkov a v každej skupine je široká možnosť výberu ako v modifikáciách, tak vo výkonoch.

## PRODUKTY:

- **2 rady splynovacích kotlov ATTACK DP a ATTACK DPX – 32 modelov**
- **Peletové kotly, peletové horáky – 4 modely**
- **Peletové interiérové krby (teplovzdušné aj teplovodné) – 30 modelov**
- **Liatinové kotly na tuhé palivo a pelety – 22 modelov**
- **Akumulačné nádrže – 74 modelov**
- **Solárna technika – 18 solárnych zostáv**
- **Plynové nástenné kondenzačné kotly – 6 modelov**
- **Plynové nástenné atmosférické kotly – 6 modelov**
- **Plynové stacionárne liatinové kotly – 92 modelov**
- **Zásobníky TUV (priamo aj nepriamo ohrievané) – 4 modely**
- **Nástenné elektrokotly – 4 modely**
- **Radiátory – 855 modelov**
- **Iné príslušenstvo a náhradné diely – 32 modelov**

## OCENENIA



Spoločnosť ATTACK, s.r.o. sa snaží o to, aby každý jej výrobok patril vo svojej triede k tým najlepším. Najvýstižnejšie o tom svedčí aj množstvo ocenení z medzinárodných výstav doma i v zahraničí, ktoré udeľuje viacčlenná komisia z odborných kruhov, a ktorými sa môžu pochváliť takmer všetky skupiny vyrábaných výrobkov.

## CERTIFIKÁTY

Spoločnosť ATTACK, s.r.o. je držiteľom certifikátu kvality ISO 9001:

- **pre návrh a vývoj kotlov,**
- **pre výrobu kotlov,**
- **servis zariadení a kotlov**



Všetky výrobky ATTACK sú kvalitné prémiové produkty vyrobené najmodernejšou technológiou na základe najnovšieho výskumu. Výrobky majú certifikáty CE, TÜV, GOST od renomovaných skúšobní vo svete.

## VÝSKUM A VÝVOJ

Spoločnosť ATTACK, s.r.o. má vlastné výskumné a vývojové centrum. Pri vývoji sa kladú priority na vývoj sofistikovaných a inovátorských produktov vysokej kvality, ktoré dokážu obstáť v konkurenčnom boji na európskych ale aj svetových trhoch.

Všetky výrobky ATTACK® sú navrhované a vyvíjané v súlade s príslušnými normami, špecifikáciami, právnymi a ostatnými predpismi.

Výber komponentov do výrobkov ATTACK® podlieha najprísnejším kritériám a môžu byť použité jedine spoľahlivé a dlhoročnou prevádzkou overené komponenty a materiály od renomovaných dodávateľov.

Pri vývoji ATTACK, s.r.o. nekooperuje s inými výrobcami, ale snaží sa byť vždy o krok vpred pred konkurenciou.

## VÝROBNÝ ZÁVOD ATTACK

### Montáž stacionárnych a nástenných kotlov

Spoločnosť ATTACK, s.r.o. vyrába výrobky vo vlastných výrobných halách s členením výroby na kotly na biomasu liatinové a ocelové, nástenné plynové kotly a stacionárne liatinové kotly.

### Výroba kotlov na biomasu

Spoločnosť ATTACK, s.r.o. disponuje najnovšou a najmodernejšou technológiou pre výrobu kotlov (zváracie robotizované pracoviská, laserové pracoviská, ...) čo v mnohých oblastiach prevyšuje súčasný európsky štandard a podstatne zvyšuje kvalitu a životnosť finálnych výrobkov.

### Technológia výroby kotlov na biomasu

Na kvalitu výrobkov ATTACK sú kladené najvyššie požiadavky. Kotly sú vyrábané so špeciálneho kotlového plechu.



## PREČO SI VYBRAŤ SPOLOČNOSŤ ATTACK?

- Za 17 rokov svojej existencie vyrobila spoločnosť viac ako 500 000 výrobkov
- Výrobky ATTACK sú vyrobené najmodernejšími výrobnými technológiami
- Inovatívne riešenia
- Produkty majú vynikajúce spotrebiteľské a emisné hodnoty

- Kompletná technická podpora
- Špičkové výrobky s najvyššou kvalitou, funkčnosťou a dizajnom
- Zákazníci a partneri majú možnosť zaškolenia kdekoľvek na svete
- Široký sortiment výrobkov na biomasu, plyn a solárna technika od jedného výrobcu

## EXPORTNÉ AKTIVITY

Exportné aktivity ATTACK, s.r.o. sú rozvinuté vo viac než 46-tich krajinách sveta a ich počet stále narastá. V súčasnosti spoločnosť exportuje výrobky do všetkých krajín EÚ, Ruska, USA, Kanady a na Nový Zéland. Najväčší záujem v zahraničí je o moderné drevosplyňujúce a peletové kotly, ktoré sú v súčasnosti veľmi žiadané v Európe a na americkom kontinente, ale aj o stacionárne plynové kotly, ktoré spoločnosť spoľahlivo reprezentujú až na ďalekej Sibíri.

V rôznych krajinách je dopyt po rôznych produktoch. Ku každému zákazníkovi preto pristupuje ATTACK, s.r.o. osobitne, aby vedela uspokojiť konkrétne požiadavky a tak rozšíriť rady



našich spokojných zákazníkov. Vďaka širokej ponuke produktov sa spoločnosti ATTACK, s.r.o. darí uspokojiť naozaj každého.

# KOMBINOVANÝ KOTOL NA TUHÉ PALIVO A PELETY ATTACK WOOD & PELLET

Hľadáte kotol s nízkymi prevádzkovými nákladmi a komfortom podobným ako u plynového kotla? Práve ste ho našli. Predstavujeme Vám inovatívny ekologický **kombinovaný kotol ATTACK WOOD & PELLET, schopný spaľovať niekoľko druhov palív, predovšetkým mäkké a tvrdé drevo, brikety a peletky. Kotol je vhodný** na vykurovanie rodinných domov, chatiek, malých prevádzok, dielní a podobných objektov.

## POPIS

Na zabezpečenie **vysokého komfortu** je kotol vybavený nakladacou komorou s nadštandardným objemom, čím dokáže zabezpečiť **nepretržité horenie na plný výkon po dobu 6 hodín**, a to stále nie je všetko. Pokiaľ kotol dostane signál na potrebu tepla, vie automaticky spustiť spaľovací proces na peletky po dohorení dreva v splyňovacej časti bez akéhokoľvek zásahu do kotla. **Takto môžete jednoducho využívať výhody najlacnejšieho zdroja tepla – dreva v kombinácii s komfortným, a tiež veľmi lacným zdrojom tepla – drevnými peletkami.**



## PREDNOSTI KOTLA

- *Inovatívny ekologický a vysoko účinný kotol – maximálne pohodlie zákazníka*
- *Vysoká účinnosť spaľovania kotla až 92,2 % (drevo) / 93,8 % (pelety)*
- *Moderná elektronika vybavená Lambda sondou*
- *Grafický a jednoducho čitateľný dotykový displej*
- *Automatické čistenie turbulátorov a peletkovej komory – najvyšší komfort čistenia*
- *Pri dreve doba horenia na plný výkon až 6 hodín*
- *Automatický prechod z prevádzky na drevo na prevádzku na peletky – flexibilná voľba paliva*
- *Veľmi nízke prevádzkové náklady*
- *Vysoko kvalitné komponenty – overená kvalita*
- *Vysoká životnosť*
- *Viacstupňový koncept bezpečnosti – príjemný pocit bezpečia*
- *Nadštandardný objem nakladacej komory*



## TECHNICKÉ PARAMETRE

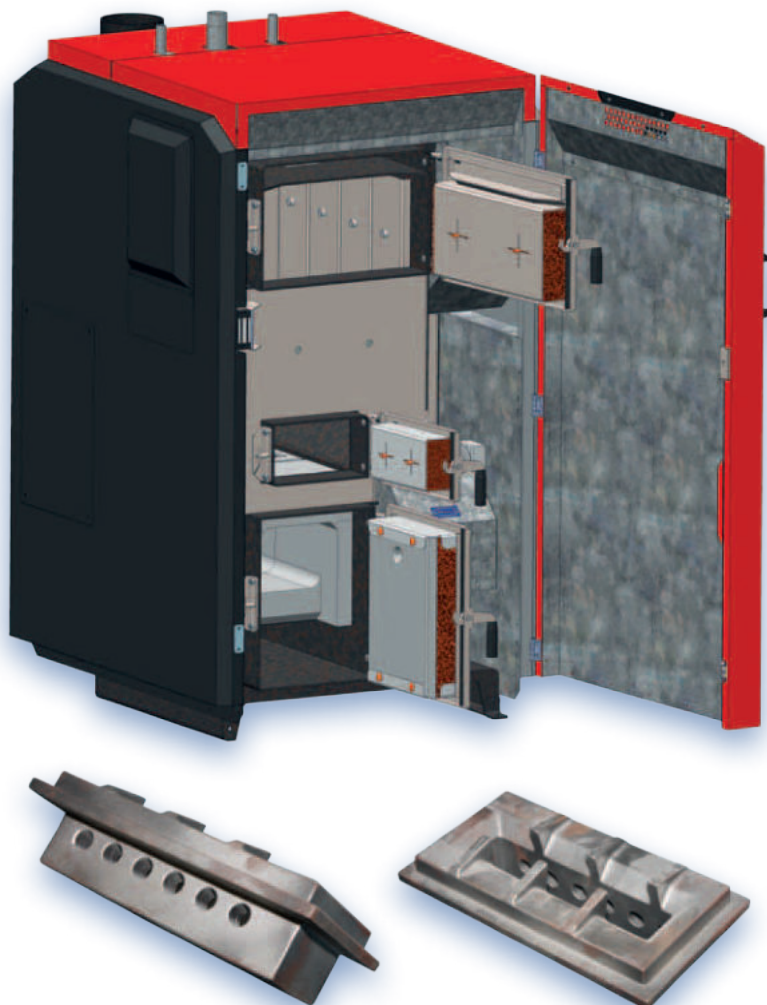
Parameter	ATTACK WOOD & PELLET
Výkon drevo	25 kW
Výkon peletky	30 kW
Objem nakladacej komory	160 l
Šírka x výška x hĺbka	940 x 1 620 x 1 220 mm
Šírka kotla bez opláštenia	760 mm
Účinnosť	92,2 % drevo, 93,8 % peletky
Max. dĺžka polien	560 mm
Teplota spalín	150 °C
Predpísaný ťah komína	25 Pa
Hmotnosť kotla	840 kg



## CHARAKTERISTIKA

Kotol **ATTACK WOOD & PELLET** je vybavený odťahovým ventilátorom a horizontálnym odvodom spalín z nakladacej komory, ktorý pri otvorení dvierok odvedie dym do komína, čím sa zabezpečuje čisté a bezprašné prostredie v kotolni. Rozkurovanie v kotle je zjednodušené pomocou stredných dvierok. **Stačí komoru naľožiť doplna a zapáliť priestor pri stredných dvierkach – rozkúrenie môže byť hotové už do 10 min bez akéhokoľvek dymu. Vysokú precíznosť procesu spaľovania zabezpečuje moderná elektronika vybavená Lambda sondou, schopná regulovať výkon kotla a nastaviť množstvo užitočných parametrov.**

Proces spaľovania peletiek zabezpečuje **horák vyrobený z najkvalitnejšej dostupnej žiaruvzdornej ocele na trhu. Jeho prevádzka je plne automatická.** Teleso kotla je zvarené z vysokokvalitnej **kotlovej ocele hrúbky 6mm** čo zaručuje jeho dlhú životnosť. Materiál žiarobetónových tvaroviek je z vysokokvalitného žiarobetónu spevneného žiaruvzdornou výstužou. Navyše, najnamáhanejšia **tryska je opatrená špeciálnou žiaroliatinou, ktorá nepodlieha opotrebeniu ako žiarobetón a tým predlžuje celkovú životnosť kotla.** Čistenie kotla je veľmi jednoduché a nenáročné. **Turbulátory a peletková spaľovacia komora sú čistené automaticky.** Elektroniku kotla je možné rozšíriť o prídavné moduly, schopné ovládať akumuláciu nádrží, zmiešavacie okruhy, zásobník TUV, solárne panely, a iné zdroje tepla. Stav kotla je možné kontrolovať cez pripojenie na internet pomocou LAN, ako aj prostredníctvom Smartphone. Elektronika dokáže poskytnúť aj mesačný záznam prevádzkových informácií.





## BEZPEČNOSŤ KOTLA

Kotol je vybavený integrovaným dochladzovacím okruhom ktorý sa napája na vodovodný rozvod a v prípade prehriatia kotla zabezpečí jeho bezpečné ochladenie.

Ďalším dôležitým prvkom bezpečnosti je **havarijný termostat**, ktorý v prípade prehriatia odstaví prívod elektrickej energie do všetkých elektrických prvkov kotla, okrem čerpadla, aby mohlo k schladeniu kotla dôjsť čo najrýchlejšie.

**Ak sa kotol prehreje, elektronika na to užívateľa upozorní zvukovým hlásením.** Ak je kotol prevádzkovaný v peletkovom režime, dokáže uzamknúť hlavné dvere pomocou **elektrozámku** aby sa nemohlo stať že užívateľ nechá dverka pootvorené.

Proti spätnému horeniu horáka je kotol chránený dvojnásobne, a to veľmi účinným turniketovým podávačom, ktorý mechanicky oddeľuje palivo od horáka a samozhášacou hadicou.

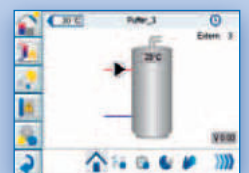
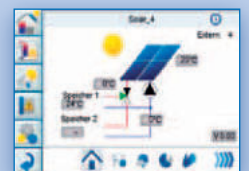
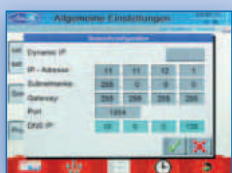
## VYSOKO ÚČINNÉ SPALOVANIE

Kotol dosahuje mimoriadne vysokú účinnosť presahujúcu 92,2 % pri dreve a 93,8 % pri spaľovaní peliet aj vďaka vertikálnemu rúrovému výmenníku s nadštandardnou teplovýmennou plochou a špeciálnymi turbulátormi, ktoré sú poháňané automaticky. Takto sa zabezpečí deklarovaná účinnosť v celej dobe životnosti kotla.



## ELEKTRONIKA KOTLA

- Možnosť navolenia režimov: Drevo, Kombi, Testmode
- Automatické spustenie horáka na peletky po spotrebovaní dreva v nakladacej komore v režime Kombi
- Zapálenie dreva manuálne, alebo automaticky pomocou horáka okamžite alebo s časovým posunutím
- Precízne riadenie spaľovania pomocou Lambda sondy
- Spoľahlivé sledovanie prítomnosti plameňa pomocou fotobunky
- 5,7 palcový farebný dotykový displej
- Možnosť kedykoľvek zaktualizovať riadenie kotla najnovším softvérom jednoducho pomocou USB kľúča
- Možnosť spustenia, sledovania, ovládania a vypnutia kotla cez internet a pomocou aplikácie v Smartphone
- Schopnosť uchovať aktuálny čas aj nastavené parametre aj po výpadku prúdu
- Časové programy prevádzky kotla
- 512 MB micro SD karta pre záznam informácií o prevádzke kotla
- Možnosť ovládania externým termostatom
- Možnosť doplnenia externých modulov na ovládanie akumuláčnej nádrže, vykurovacích okruhov vrátane podlahového vykurovania, okruhu TUV, solárneho okruhu, a spínanie iného automatického kotla
- Nastaviteľný screensaver
- Prístup k servisným nastaveniam pomocou kódu
- Záznam poruchových hlásení





## POPIS HORÁKA

Horák je vyrobený z **vysokokvalitnej žiaruvzdornej ocele na trhu**, preto sa vyznačuje dlhou životnosťou a spoľahlivosťou. **Horák je plne automatický**, vybavený spoľahlivým spôsobom zapaľovania peliet, pokročilou logikou automatickej regulácie spaľovania, moduláciou, precíznym sledovaním prítomnosti plameňa, automatickým vysokoúčinným čistením, sledovaním otáčok ventilátora a ochranou proti prehriatiu.

Horák je vďaka vlastnej spaľovacej komore úplne oddelený od spaľovacej a nakladacej komory určenej na splyňovanie dreva, preto je minimálne tepelne namáhaný, ak práve nie je v prevádzke. V prípade ak je nutné horák vyčistiť, je ľahko vysunuteľný mimo spaľovaciu komoru na pantografe, čím je uľahčená jeho manipulácia.



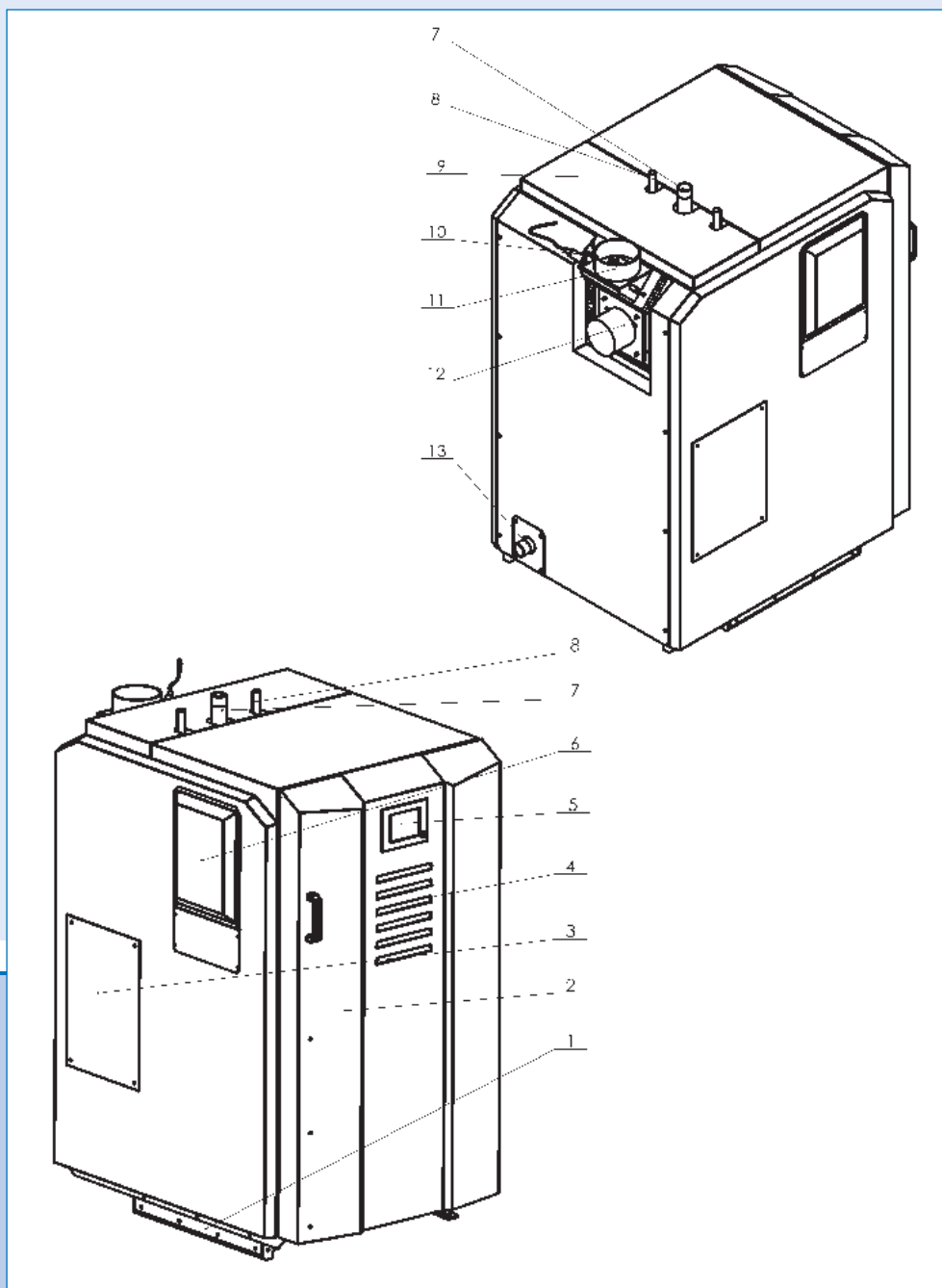
## PALIVO

V kotle **ATTACK WOOD & PELLET** v splyňovacej časti je možné spaľovať mäkké i tvrdé kusové drevo s dĺžkou polien do **560 mm** a relatívnou vlhkosťou **12 – 20 %**. V určitom pomere, v závislosti na type, tvare a veľkosti, je možné spolu s drevom spaľovať aj drevné brikety.

Nerezový horák kotla **ATTACK WOOD & PELLET** je určený na spaľovanie **drevných peliet** s priemerom **6 mm**, dĺžkou do **35 mm** a vlhkosťou do **12 %**.

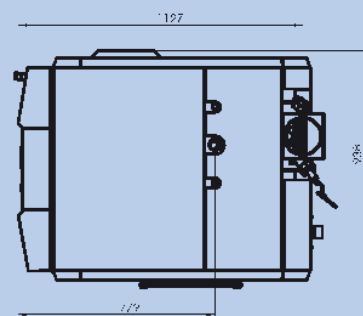


## POPIS KOTLA ATTACK WOOD & PELLET

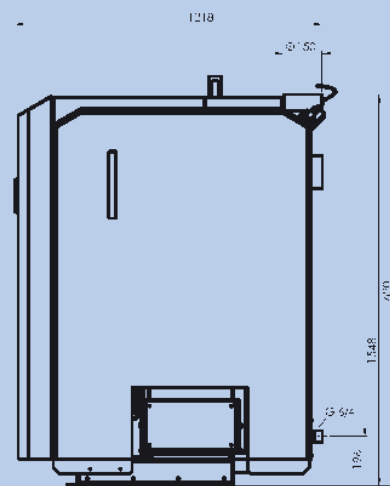
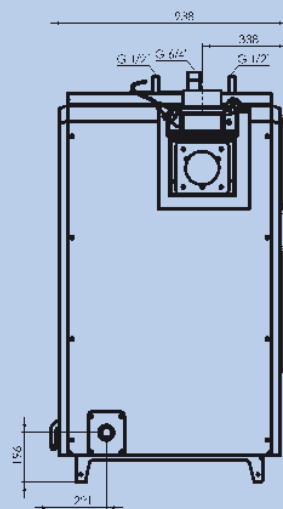
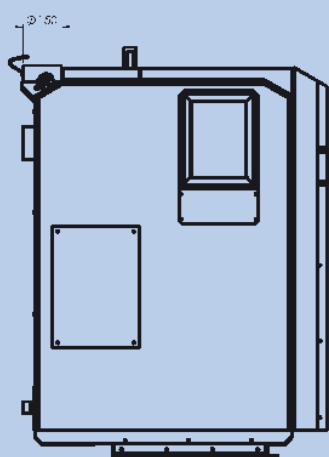
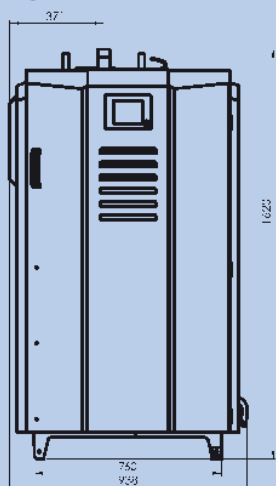


### LEGENDA:

1. Teleso kotla
2. Hlavné dvere
3. Kryt prívodu primárneho a sekundárneho vzduchu
4. Otvory pre chladenie elektroniky
5. Elektronika kotla
6. Kryt elektroniky kotla
7. Stupačka
8. Dochladzovacia slučka
9. Kryt čistenia turbulátorov
10. Lambda sonda
11. Polohovateľný komín
12. Odťahový ventilátor
13. Spiatočka



### ROZMERY



# SPÔSOB OCHRANY A ZVÝŠENIA ŽIVOTNOSTI KOTLA

## REGUMAT ATTACK-OVENTROP

Pri nízkej teplote vratnej vody (pod 50°C) vstupujúcej do kotla, dochádza na vnútorných ocelových stenách kotla k tvorbe škodlivých kyselín, kondenzátu a dechtu, ktorých pôsobením dochádza k poškodzovaniu ocelových stien kotla. **Vhodným riešením ochrany pred týmto nepriaznivým javom a zároveň spôsobom zvýšenia životnosti kotla je použitie zmiešavacieho zariadenia – Regumat ATTACK-OVENTROP.** Inštaláciou zmiešavacieho zariadenia sa vytvorí kotlový a vykurovací okruh. Zmiešavacie zariadenie ATTACK-OVENTROP pri nastavení termostatickej hlavice na 5 – 6 stupni udržiava teplotu vratnej vykurovacej vody vstupujúcej do kotla nad 65°C a tým predchádza možnosti poškodzovaniu ocelových stien kotla. **Zmiešavacie zariadenie ATTACK-OVENTROP zaručuje výrazne dlhšiu životnosť kotla.**

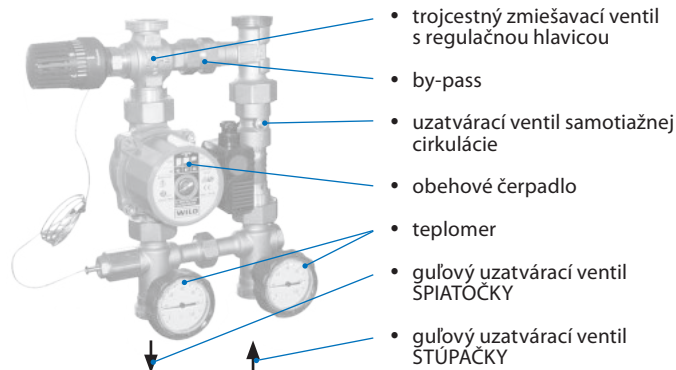
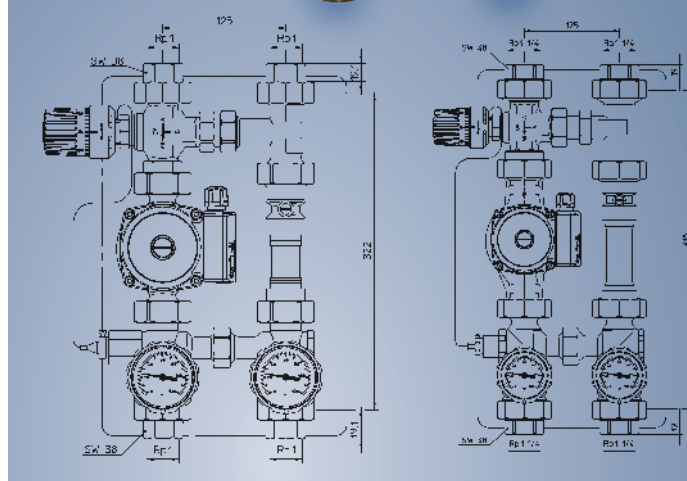
Regumat ATTACK-OVENTROP sa skladá z trojcestného zmiešavacieho ventilu, termostatickej hlavice s kapilárou, bypassu, ventilu pre samotiažnu cirkuláciu (alt.prirodzenú cirkuláciu), trojstupňového obehového čerpadla, uzatváracích ventilov, teplomerov a tepelnej izolácie. **Výhoda tohto riešenia spočíva v kompaktnosti, jednoduchošti obsluhy a zaručenej ochrany ocelového výmenníka kotla.**

### Regumat ATTACK-OVENTROP pre kotol:

ATTACK DP, DPX 15, 25, 35, ATTACK PELLET 30, ATTACK WOOD & PELLET – DN25 / je možné objednať s nízkoenergetickým čerpadlom ATTACK DP, DPX 45 – DN32



Regumat ATTACK – OVENTROP		
Svetlosť	DN25	DN32
Max. tlak	10 bar	10 bar
Max. teplota	120°C	120°C
Hodnota Kvs	3,9	5,3
Stavebná výška izolácie	365 mm	472 mm
Šírka izolácie	250 mm	250 mm
Osová vzdialenosť	125 mm	125 mm



## PRÍSLUŠENSTVO KU KOTLOM ATTACK WOOD & PELLET

### AKUMULAČNÉ NÁDRŽE ATTACK

Spoločnosť ATTACK, s.r.o. je najväčší výrobca akumulčných nádrží v SR a ponúka ich v najširšom sortimente::

### ATTACK AK, AS

Akumulčné nádrže **ATTACK AK, AS** sú vyrobené z kvalitnej ocele pre akumuláciu a následnú distribúciu tepelnej energie z kotla na biomasu napr. **ATTACK DP, DPX, PELLET 30**



**AUTOMATIC Plus, WOOD & PELLET** a pod. Model **ATTACK AS** je navyše osadený jedným výmenníkom na pripojenie do solárneho systému.

**ATTACK AK:** 9x nátrubok G 1 1/2", 4x nátrubok G 1/2"

**ATTACK AS:** 9x nátrubok G 1 1/2", 4x nátrubok G 1/2", 2x nátrubok G 1" – solárny okruh



## ATTACK HR, HRS

Akumulačné nádrže **ATTACK HR, HRS** sú vyrobené z kvalitnej ocele a slúžia nielen na akumuláciu vody pre vykurovanie, ale i na výrobu TÚV s vnútorným smaltovaným zásobníkom. Model **ATTACK HRS** je navyše osadený jedným výmenníkom na pripojenie do solárneho systému. Tieto typy nádrží majú zabudovanú horčíkovú anódu v zásobníku TÚV pre zvýšenie odolnosti voči korózii.

**ATTACK HR:** 10x nátrubok G 1 1/2", 6x nátrubok G 1/2", 2x nátr. G 1" – TÚV

**ATTACK HRS:** 10x nátrubok G 1 1/2", 6x nátrubok G 1/2", 2x nátrubok G 1" – solárny okruh, 2x nátrubok G 1" – TÚV

## ATTACK TUV, TUVS

Akumulačné nádrže **ATTACK TUV, TUVS** sú vyrobené z kvalitnej ocele a slúžia nielen na akumuláciu vody pre vykurovanie, ale sú navrhnuté pre prípravu TÚV v medenej špirále. Model **ATTACK TUVS** je navyše osadený jedným výmenníkom na pripojenie do solárneho systému.

**ATTACK TUV:** 8x nátrubok G 1 1/2", 5x nátrubok G 1/2", 2x nátr. G 1" – TÚV

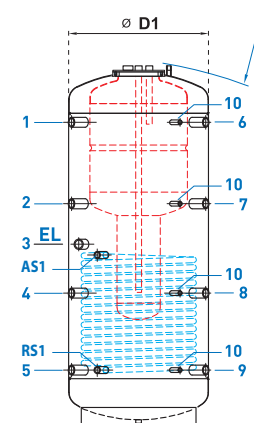
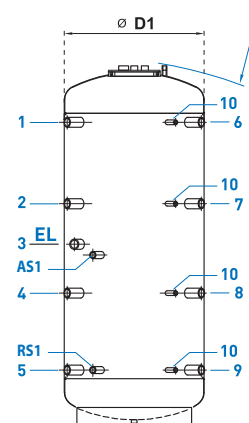
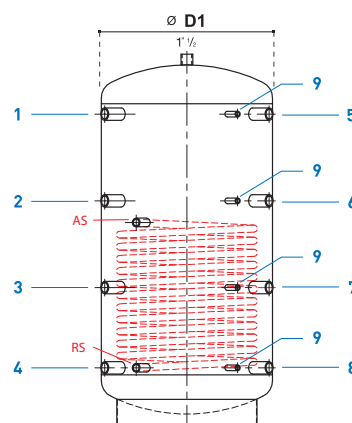
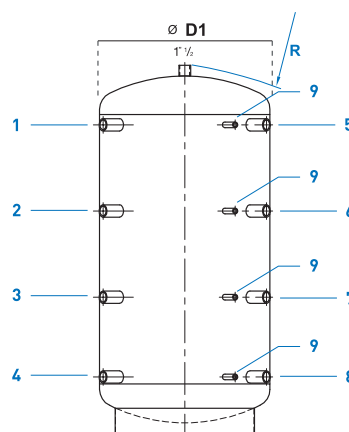
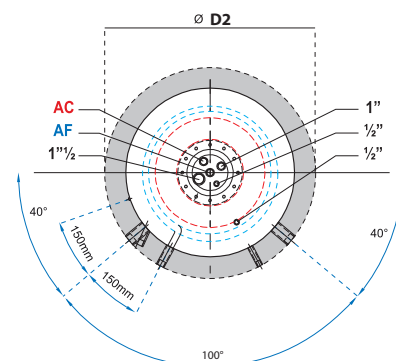
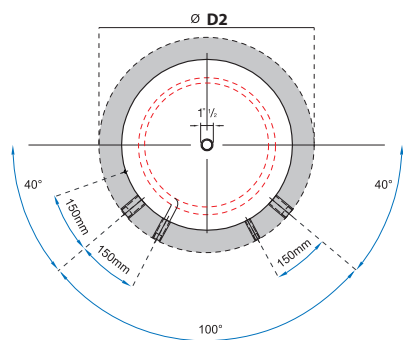
**ATTACK TUVS:** 8x nátrubok G 1 1/2", 5x nátrubok G 1/2", 2x nátrubok G 1" – solárny okruh, 2x nátrubok G 1" – TÚV

## ATTACK S, SS – STRATIFIKAČNÉ AKUMULAČNÉ NÁDRŽE

**ATTACK S** – vychádza z typu **ATTACK AK**. Vo vnútri zásobníka je inštalovaný disk a stratifikačná rúra, ktoré umožňujú vrstvenie vody podľa teploty. Tento konštrukčný prvok zabezpečuje rôzne teplotné vrstvy pri vstupoch, ako aj výstupoch. **ATTACK SS** – Vychádza z typu **ATTACK AS** a **ATTACK S**. Je navyše osadená jedným výmenníkom na pripojenie do solárneho systému.

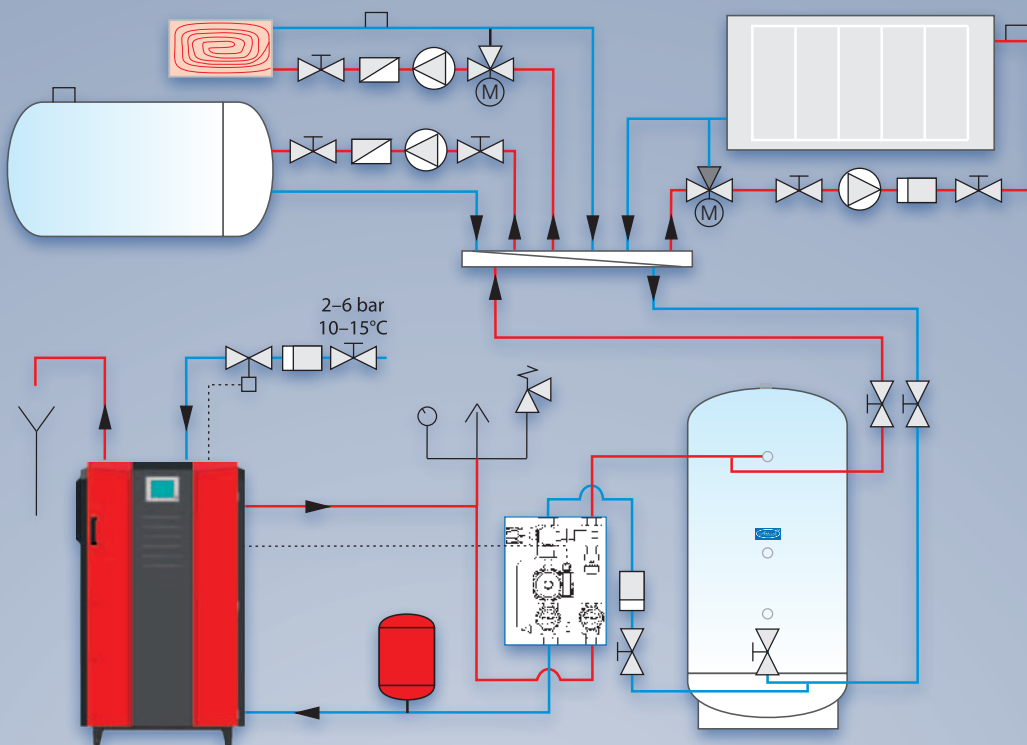
**ATTACK S:** 8x nátrubok G 1 1/2", 5x nátrubok G 1/2", 2x nátr. G 1" – TUV

**ATTACK SS:** 8x nátrubok G 1 1/2", 5x nátrubok G 1/2", 2x nátrubok G 1" – solárny okruh, 2x nátrubok G 1" – TUV



**ATTACK AK / ATTACK AS**

**ATTACK HR / ATTACK HRS**



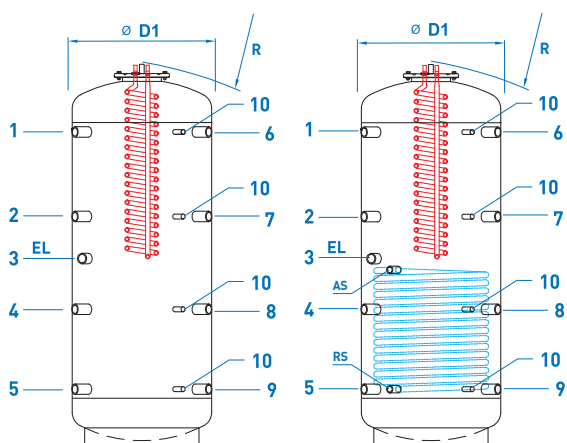
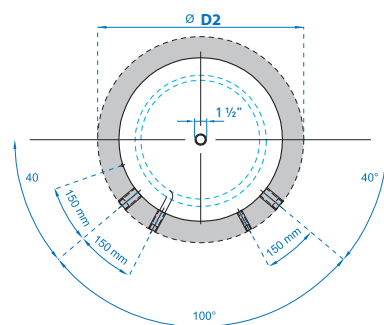
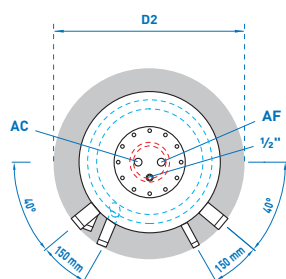
### LEGENDA K AKUMULAČNÝM NÁDRŽIAM

- 1 – Stúpačka kotol . . . . . 1 ½"
- 2 – Voľne k dispozícii . . . . . 1 ½"
- 3 – Elektrická vykuv. špirála (EL) . . . 1 ½"
- 4 – Voľne k dispozícii . . . . . 1 ½"
- 5 – Spiatočka vykurovací okruh . . . 1 ½"
- 6 – Stúpačka vykurovací okruh (radiátory) . . . . . 1 ½"
- 7 – Stúpačka vykurovací okruh (podlaha) . . . . . 1 ½"
- 8 – Spiatočka plynový, olejový a peletový kotol . . . . . 1 ½"
- 9 – Spiatočka kotol na drevo . . . 1 ½"
- 10 – Snímač solárneho systému, alebo kúrenia . . . . . ½"
- AS – Stúpačka solár. syst. . . . . 1"
- RS – Spiatočka solár. syst. . . . . 1"
- SF – Horný solárny snímač . . . . . ½"
- SU – Spodný solárny snímač . . . . . ½"
- D1 – Priemer bez izolácie
- D2 – Priemer s izoláciou

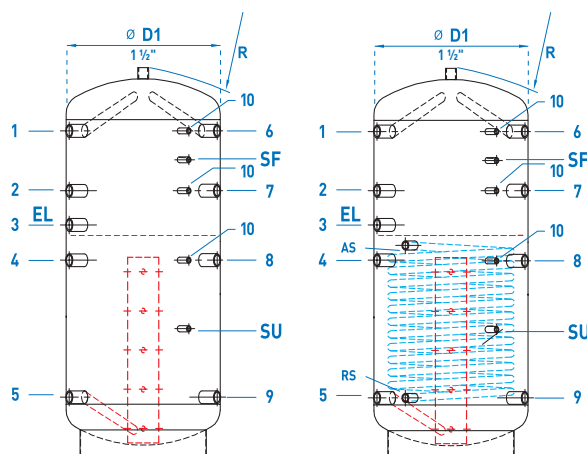
### VÝHODY INŠTALÁCIE S AKUMULAČNÝMI NÁDRŽAMI:

- vyrovnanie nerovnomerného výkonu kotla a zvýšenie komfortu
- nižšia spotreba paliva – kotol pracuje na plný výkon, teda s optimálnou účinnosťou
- vysoká životnosť kotla a komína – pri prevádzke na plný výkon je tvorenie dechtov a kyselín minimálne

- možnosť kombinácie s inými spôsobmi vykurovania (akumulačná elektrina, solárne zariadenia)
  - možnosť kombinácie radiátorov s podlahovým kúrením
  - vyšší komfort obsluhy
- Technické údaje o všetkých modeloch akumulčných nádrží nájdete na našom webe [www.attack.sk](http://www.attack.sk)



**ATTACK TUV / ATTACK TUVS**



**ATTACK S / ATTACK SS**



ATTACK, s.r.o.  
Dielenská Kružná 5020  
038 61 Vrútky  
Slovakia

Tel: +421 43 4003 101  
Fax: +421 43 4003 106  
E-mail: [kotle@attack.sk](mailto:kotle@attack.sk)  
Web: [www.attack.sk](http://www.attack.sk)



Výrobca ATTACK s.r.o. si vyhradzuje právo technických zmien výrobkov bez predchádzajúceho upozor-  
nenia. • ATTACK, s.r.o. producer reserves the right to change technical parameters and dimensions of  
boilers without previous warning. • Der Hersteller ATTACK, s.r.o. behält sich das Recht der technischen  
Veränderungen an Produkten ohne eine vorige Warnung. • Изготовитель ATTACK оставляет за собой  
право изменения технических параметров и размеров котла без предыдущего предупреждения.  
• Le producteur ATTACK Sàrl. réserve le droit des modifications techniques sans l'avertissement précé-  
dent. • Productor ATTACK, s.r.o. reserva el derecho de cambios técnicos sin advertencia anterior.



ATTACK, s.r.o. – 10/2013