

## TF1 Compact Filter 3/4"

### 62396

- Precízne skonštruované, hydrocyklónové a magnetické priame systémové filtre na odstraňovanie magnetických a nemagnetických nečistôt zo systémovej vody.
- Ideálne na použitie v malých obmedzených priestoroch a oblastiach prístupu
- Jednoduchá montáž – možnosť otočenia na vertikálne aj horizontálne potrubia
- Rýchle a čisté čistenie cez odtokový ventil – demontáž jednotky nie je nutná.
- Jednoducho sa používa. Počas bežného čistenia možno systém ponechať spustený
- 5-ročná záruka



Vysokovýkonný magnetický priamy systémový filter TF1 Compact Filter je ideálny do obmedzených priestorov. Tento kompozitný plastový filter s možnosťou jednoduchej inštalácie možno namontovať do zvislého aj vodorovného potrubia vo viacerých smeroch. Vďaka svojej konštrukcii dokáže zachytávať magnetické aj nemagnetické častice pomocou hydrocyklónovej funkcie a špeciálne navrhnutým magnetickým zostavám, ktoré zhromažďujú častice vo filtri a umožňujú ich bezpečné odstránenie.

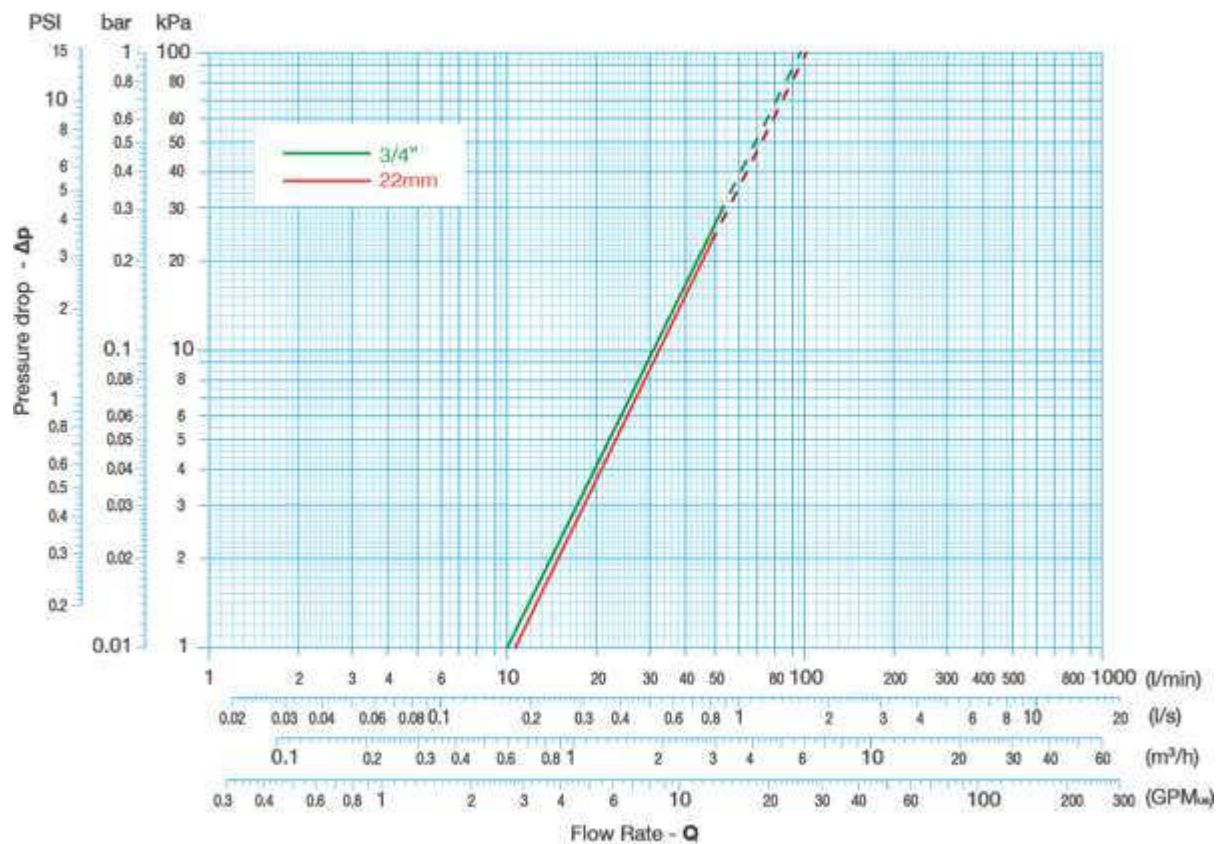
#### Jedna položka

Výška mm	232
Šírka mm	166
Hĺbka mm	179
Váha kg	1.699
EAN kód	5014551623965

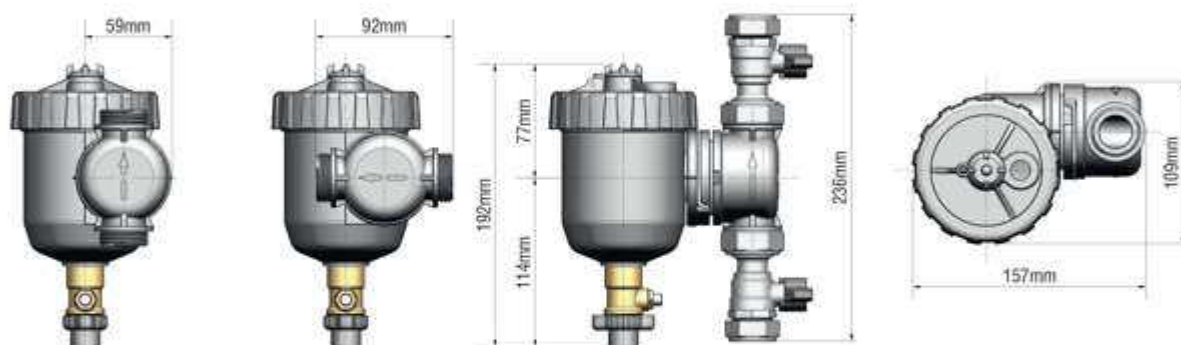
#### Vonkajšia krabica

Výška mm	242
Šírka mm	340
Hĺbka mm	372
Váha kg	7.120
Čiarový kód OCU	05014551001671

Graf



Rozmerový diagram



## Schéma čistenia



1. Close inlet and outlet valves



2. Remove magnet



3. Open outlet and drain valves



4. Close drain valve, replace magnet and open inlet valve

## Schéma zapojenia



1. Using a flat end screwdriver in the recess shown, gently lever the locking clip into the 'unlock' position.



2. Pull the inlet/outlet port approximately 3 mm away from the body to allow rotation to the required position.

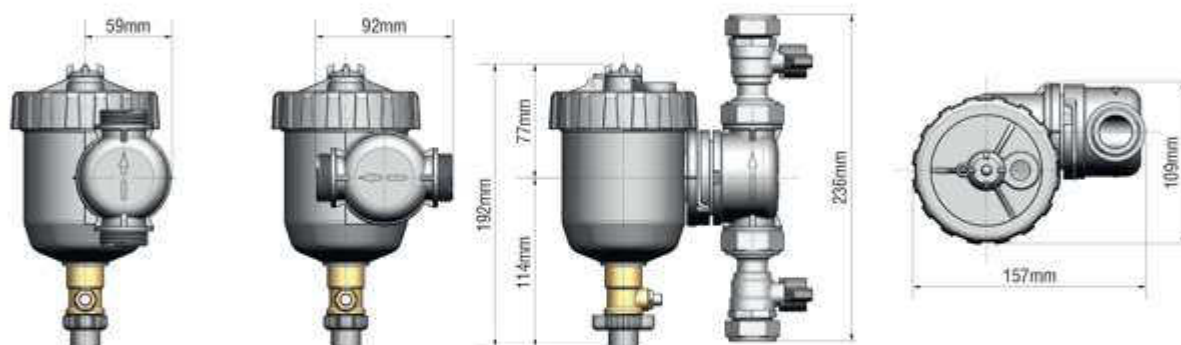


3. Push the inlet/outlet port back towards the body of the unit to prevent further rotation.



4. Push the locking clip securely back into the 'lock' position.

Schéma dávkovania



Posledná úprava

19-03-2021 (d/m/y)