

Návod na inštaláciu

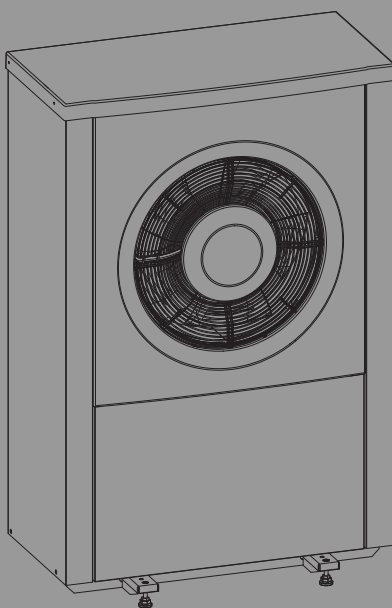
Tepelné čerpadlo vzduch-voda

# Logatherm WLW196i.2 AR

4.2-8.2 | 11.2-14.2

**Buderus**

Pred začiatkom inštalácie a údržby si prosím pozorne prečítajte.



## Obsah

<b>1</b>	<b>Vysvetlenie symbolov a bezpečnostné pokyny</b> .....	<b>3</b>	9.5.2	Schéma zapojenia karty modulu I/O .....	29
1.1	Vysvetlenia symbolov .....	3	9.5.3	Schéma zapojenia karty modulu I/O .....	30
1.2	Všeobecné bezpečnostné pokyny .....	3	9.5.4	Namerané hodnoty snímača teploty .....	31
<b>2</b>	<b>Predpisy</b> .....	<b>3</b>	9.5.5	Schéma kabeláže .....	31
2.1	Kvalita vody .....	3	9.6	Údaje o chladiacom prostriedku .....	31
<b>3</b>	<b>Popis výrobku</b> .....	<b>5</b>			
3.1	Rozsah dodávky .....	5			
3.2	Údaje o tepelnom čerpadle .....	5			
3.3	Vyhlásenie o zhode .....	5			
3.4	Typový štítok .....	5			
3.5	Prehľad zariadenia .....	6			
3.6	Rozmery .....	6			
3.6.1	Rozmery modelov tepelného čerpadla 4.2, 6.2, 8.2 .....	6			
3.6.2	Rozmery modelov tepelného čerpadla 11.2, 14.2 .....	7			
3.7	Odstupy pri inštalácii .....	7			
<b>4</b>	<b>Príprava na inštaláciu</b> .....	<b>8</b>			
4.1	Miestnosť inštalácie .....	8			
4.2	Odvod kondenzátu .....	9			
4.3	Minimálny objem a vyhotovenie vykurovacieho zariadenia .....	9			
<b>5</b>	<b>Inštalácia</b> .....	<b>10</b>			
5.1	Preprava .....	10			
5.1.1	Prepravné poistky .....	10			
5.2	Vybalenie prístroja .....	10			
5.3	Kontrolný zoznam .....	11			
5.4	Montáž .....	11			
5.4.1	Montáž tepelného čerpadla .....	11			
5.5	Pripojenie .....	11			
5.5.1	Všeobecné informácie o prípojkách potrubí .....	11			
5.5.2	Rúra na odvod kondenzátu .....	13			
5.5.3	Pripojenie tepelného čerpadla k vnútornej jednotke .....	13			
5.5.4	Elektrické pripojenie .....	14			
5.6	Montáž bočných plechov a krytu .....	16			
<b>6</b>	<b>Údržba</b> .....	<b>18</b>			
<b>7</b>	<b>Inštalácia príslušenstva</b> .....	<b>19</b>			
7.1	Vyhrievací kábel .....	19			
<b>8</b>	<b>Ochrana životného prostredia a likvidácia odpadu</b> .....	<b>20</b>			
<b>9</b>	<b>Technické údaje</b> .....	<b>21</b>			
9.1	Technické údaje - tepelné čerpadlo (striedavý prúd) .....	21			
9.2	Technické údaje - tepelné čerpadlo (trojfázový prúd) .....	24			
9.3	Prevádzkový rozsah tepelného čerpadla bez vložky pre dohrev .....	26			
9.4	Okruh chladiaceho média .....	27			
9.5	Schéma zapojenia .....	28			
9.5.1	Schéma zapojenia meniča, striedavý prúd/ trojfázový prúd .....	28			

## 1 Vysvetlenie symbolov a bezpečnostné pokyny

### 1.1 Vysvetlenia symbolov

#### Výstražné upozornenia

Signálne výrazy uvedené vo výstražných upozorneniach označujú druh a intenzitu následkov v prípade nedodržania opatrení na odvrátenie nebezpečenstva.

V tomto dokumente sú definované a môžu byť použité nasledovné výstražné výrazy:



#### NEBEZPEČENSTVO

**NEBEZPEČENSTVO** znamená, že dôjde k ťažkým až život ohrozujúcim zraneniam.



#### VAROVANIE

**VAROVANIE** znamená, že môže dôjsť k ťažkým až život ohrozujúcim zraneniam.



#### POZOR

**POZOR** znamená, že môže dôjsť k ľahkým až stredne ťažkým zraneniam osôb.

#### UPOZORNENIE

**UPOZORNENIE** znamená, že môže dôjsť k vecným škodám.

#### Dôležité informácie



Dôležité informácie bez ohrozenia ľudí alebo rizika vecných škôd sú označené informačným symbolom.

#### Ďalšie symboly

Symbol	Význam
▶	Krok, ktorý je potrebné vykonať
→	Odkaz na iné miesta v dokumente
•	Vymenovanie / položka v zozname
–	Vymenovanie / položka v zozname (2. úroveň)

Tab. 1

### 1.2 Všeobecné bezpečnostné pokyny

Tento návod na inštaláciu platí pre klampiarov, inštalatérov vykurovacích zariadení a elektrikárov.

- ▶ Pred inštaláciou si dôkladne prečítajte všetky návody na inštaláciu (tepelného čerpadla, regulátora, atď.).
- ▶ Dodržujte bezpečnostné pokyny a varovania.
- ▶ Dodržujte príslušné predpisy, technické nariadenia a smernice platné v príslušnom štáte a regióne.
- ▶ Zdokumentujte všetky vykonané práce.

#### ⚠ Správne použitie

Tepelné čerpadlo je určené na použitie v uzavretých vykurovacích zariadeniach v obytných budovách. Akékoľvek iné použitie je v rozpore s určeným účelom. Na prípadné škody v dôsledku porušenia týchto ustanovení sa nevzťahuje záruka.

#### ⚠ Inštalácia, uvedenie do prevádzky a servis

Tepelné čerpadlo dajte nainštalovať, viesť do prevádzky a zadajte vykonávanie jeho údržby iba personálu s oprávnením.

- ▶ Používajte iba originálne náhradné diely.

#### ⚠ Elektroinštalačné práce

Elektroinštalačné práce dajte vykonať iba elektrikárovi.

Pred začiatkom prác na elektrickej časti:

- ▶ Odpojte všetky póly sieťového napätia a zaistite ich proti opätovnému zapnutiu.
- ▶ Zabezpečte, aby bolo zariadenie skutočne odpojené od elektrického napájania.
- ▶ Rovnako dodržujte schémy pripojenia ďalších dielov zariadenia.

#### ⚠ Odovzdanie prevádzkovateľovi

Pri odovzdávaní zariadenia poučte prevádzkovateľa o obsluhu a prevádzkových podmienkach vykurovacieho zariadenia.

- ▶ Vysvetlite spôsob obsluhy, pričom obzvlášť upozornite na kroky, ktoré majú vplyv na bezpečnosť zariadenia.
- ▶ Upozornite najmä na nasledovné:
  - Prestavbu alebo opravy smie vykonávať iba špecializovaná firma s oprávnením.
  - Kvôli zaisteniu bezpečnej a ekologickej prevádzky je nutné vykonať minimálne raz ročne revíziu ako aj čistenie a údržbu v potrebnom rozsahu.
- ▶ Upozornite na následky (zranenia osôb až s následkom smrti alebo vznik vecných škôd) v prípade nevykonania alebo neodborného vykonania revízie, čistenia a údržby.
- ▶ Odovzdajte prevádzkovateľovi návody na inštaláciu a návody na obsluhu.

## 2 Predpisy

Toto je originálny návod. Preklady sa nesmú zhotovovať bez súhlasu výrobcu.

Dodržujte nasledujúce smernice a predpisy:

- Miestne ustanovenia a predpisy príslušného elektrárenského podniku, ako aj príslušné špeciálne pravidlá
- Stavebné predpisy príslušnej krajiny
- **Nariadenie týkajúce sa fluorizovaných plynov**
- **EN 50160** (Charakteristiky napätia vo verejných elektrických sieťach)
- **EN 12828** (Vykurovacie zariadenia v budovách – navrhovanie vykurovacích zariadení s teplou vodou)
- **EN 1717** (Ochrana pitnej vody pred znečistením vo vnútornom vodovode a všeobecné požiadavky na zabezpečovacie zariadenia na zamedzenie znečistenia pri spätnom prúde)
- **EN 378** (Chladiace zariadenia a tepelné čerpadlá – Bezpečnostno-technické a environmentálne požiadavky)

### 2.1 Kvalita vody

#### Kvalita vody vo vykurovacom zariadení

Tepelné čerpadlá pracujú pri nižších teplotách ako mnohé iné vykurovacie zariadenia. To znamená, že termické odvzdušnenie je menej účinné ako pri zariadeniach s elektrickým/olejovým/plynovým kotlom a obsah kyslíka nikdy nie je taký nízky, ako v takýchto zariadeniach. Preto je vykurovacie zariadenie v prípade agresívnej vody náchylnejšie na vznik korózie.

Ak sa vykurovacie zariadenie musí pravidelne plniť alebo sa pri odbere vzoriek vykurovacej vody zistí, že voda nie je čistá, musia sa vykonať preventívne opatrenia.

Preventívne opatrenia môžu spočívať v tom, že sa vykurovacie zariadenie doplní odlučovačom magnetitu a odvzdušňovacím ventilom.

Opatrenia pri vykurovacích zariadeniach, ktoré sa musia opakovane plniť:

- ▶ Uistite sa, či je kapacita expanznej nádoby dostatočne veľká na objem vykurovacieho zariadenia.
- ▶ Vymeňte expanznú nádobu.
- ▶ Skontrolujte, či vo vykurovacom zariadení nie sú netesné miesta.

Oddelenie systému pomocou výmenníka tepla je potrebné, keď nie je možné dosiahnuť hraničné hodnoty uvedené v tabuľke 2.

#### Do vody pridávajúte výlučne netoxické prísady na zvýšenie hodnoty pH a dbajte na čistotu vody.

Hraničné hodnoty uvedené v tabuľke 2 sú potrebné na zabezpečenie výkonných údajov a činnosti tepelného čerpadla počas celej životnosti.

Kvalita vody	
Tvrdosť	<3 °dH
Obsah kyslíka	<1 mg/l
Oxid uhličitý, CO <sub>2</sub>	<1 mg/l
Chloridové ióny, Cl <sup>-</sup>	<250 mg/l
Síran, SO <sub>4</sub>	<100 mg/l
Vodivosť	<350 μS/cm
Hodnota pH	7,5 – 9

Tab. 2 Kvalita vody

#### Dodatočná úprava vody, aby sa zabránilo usadzovaniu vodného kameňa

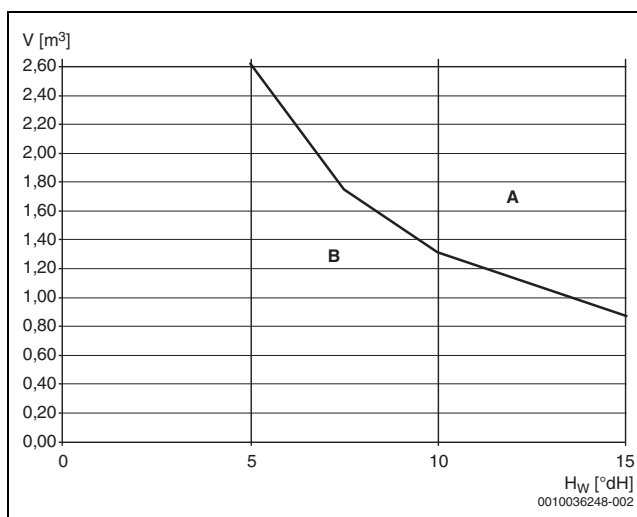
Zlá kvalita vykurovacej vody podporuje tvorbu kalu a vodného kameňa. Toto môže viesť k funkčným poruchám a poškodeniam výmenníka tepla v tepelnom čerpadle. Podľa aktuálnej smernice VDI 2035 "Zamedzenie poškodeniu teplovodných vykurovacích zariadení" a v závislosti od stupňa tvrdosti plniacej vody, objemu a celkového výkonu zariadenia môže byť potrebná úprava vody, aby sa zabránilo poškodeniu v dôsledku tvorby vodného kameňa.



Pri prekročení hraničných hodnôt tvrdosti vody uvedených v tabuľke 2 výkon tepelného čerpadla časom klesá. Ak je možné predpokladať zhoršenie výkonu, hraničné hodnoty uvedené na obrázku 1 sú potrebné na zabezpečenie správnej činnosti tepelného čerpadla počas celej životnosti.

Výkon tepelného čerpadla [kW]	Celková zásaditosť/ celková tvrdosť plniacej vody [°dH]	Maximálne množstvo plniacej a doplňovacej vody V <sub>max</sub> [m <sup>3</sup> ]
Q̇ < 50	Požiadavky podľa obrázka 1	Požiadavky podľa obrázka 1

Tab. 3 Tabuľka pre tepelné čerpadlá



Obr. 1 Hraničné hodnoty pre úpravu vody pri zariadeniach s tepelným čerpadlom

- A V oblasti nad krivkou je nutné používať demineralizovanú plniacu vodu s elektrickou vodivosťou ≤ 10 mikrosiemens/cm.
- B V oblasti pod krivkou používajte neupravenú vodu z vodovodu. Pri naplňaní rešpektujte predpisy týkajúce sa pitnej vody.

H<sub>w</sub> Tvrdosť vody.

V Celkové množstvo vody: množstvo plniacej a doplňovacej vody vykurovacieho zariadenia počas životnosti tepelného čerpadla.

Ak sa celkové množstvo vody nachádza v diagrame (→obr. 1) v oblasti nad hraničnou krivkou, sú potrebné vhodné opatrenia na úpravu vody.

Vhodnými opatreniami sú:

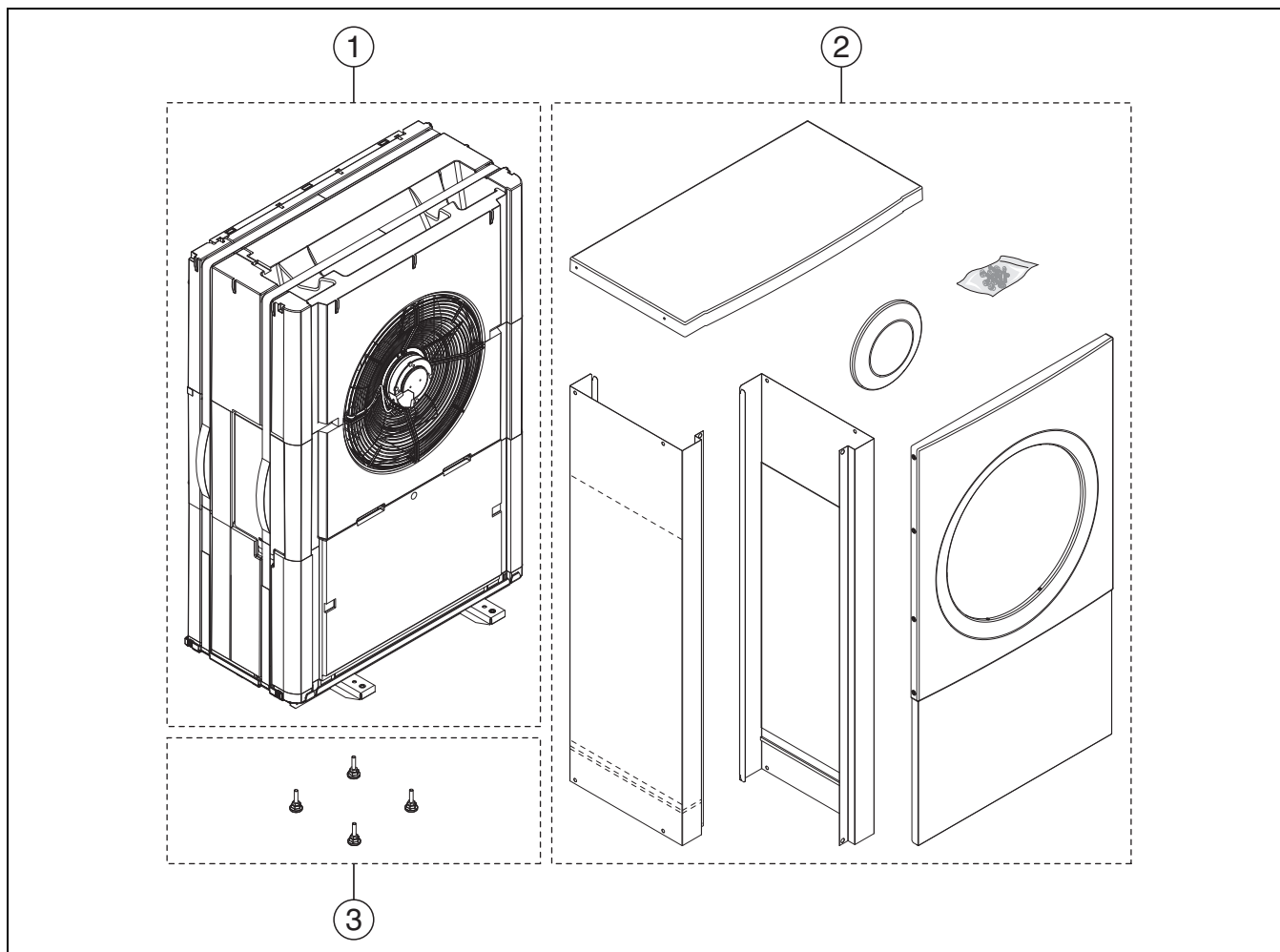
- Použitie demineralizovanej plniacej vody s elektrickou vodivosťou ≤ 10 mikrosiemens/cm.

Aby sa zabránilo preniknutiu kyslíka do vykurovacej vody, musí byť expanzná nádoba príslušne dimenzovaná.

Ak sa inštalujú difúzne priepustné rúry, je potrebné oddelenie systému pomocou výmenníka tepla.

### 3 Popis výrobku

#### 3.1 Rozsah dodávky



Obr. 2 Rozsah dodávky

- [1] Tepelné čerpadlo
- [2] Kryt a bočné plechy
- [3] Nastavovacie nožičky

#### 3.2 Údaje o tepelnom čerpadle

Tepelné čerpadlá WLW196i.2 AR sú určené na pripojenie k vnútorným jednotkám iT / iTS alebo iE / iB.

Možné kombinácie

iT / iTS	iE / iB	WLW196i.2 AR
8	8	4.2
8	8	6.2
8	8	8.2
14	14	11.2
14	14	14.2

Tab. 4 Možnosti kombinácií

V iT a iTS je zabudovaná elektrická vložka pre dohrev.

V iTS je zabudovaná solárna slučka.

V iE je zabudovaná elektrická vložka pre dohrev.

iB je určené na dohrev (elektrické, olejové alebo plynové vykurovanie) so zmiešavačom.

#### 3.3 Vyhlásenie o zhode

Konštrukcia tohto produktu a jeho funkcia počas prevádzky zodpovedá požiadavkám EÚ a národným požiadavkám.

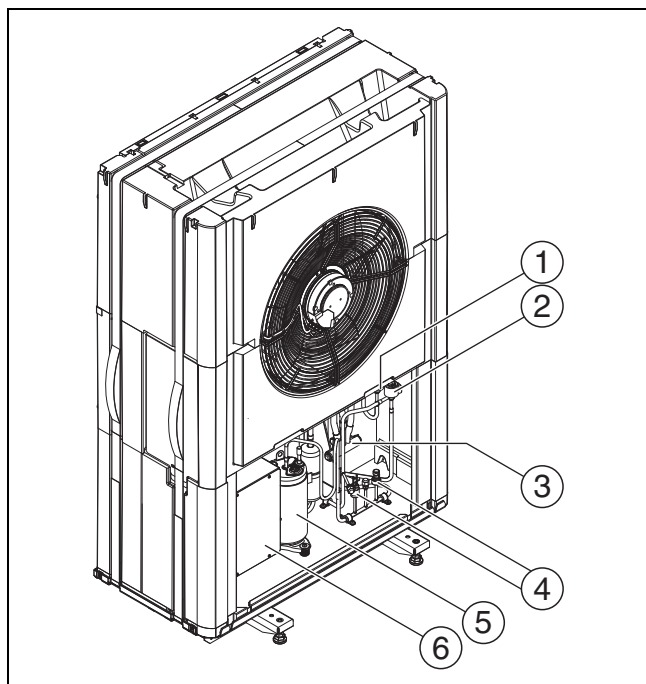
**CE** Značkou CE sa vyhlasuje zhoda produktu so všetkými aplikovateľnými právnymi predpismi EÚ, ktoré predpisujú označenie touto značkou.

Úplný text vyhlásenia o zhode je k dispozícii na internete: [www.buderus.sk](http://www.buderus.sk).

#### 3.4 Typový štítok

Typový štítok sa nachádza na zadnej strane tepelného čerpadla. Sú na ňom uvedené údaje o výkone, výrobné číslo, sériové číslo a dátum výroby. Na typovom štítku je uvedené aj označenie výrobku AirO S Hydro.

## 3.5 Prehľad zariadenia



Obr. 3 Prehľad zariadenia

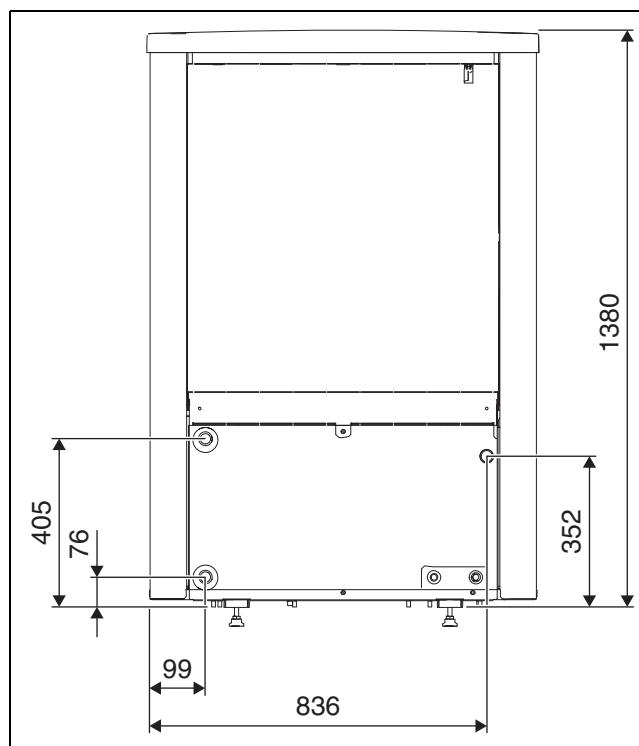
- [1] Elektronický expanzný ventil VR1
- [2] Elektronický expanzný ventil VRO
- [3] 4-cestný ventil
- [4] Strážca tlaku/snímač tlaku
- [5] Kompresor
- [6] Invertor



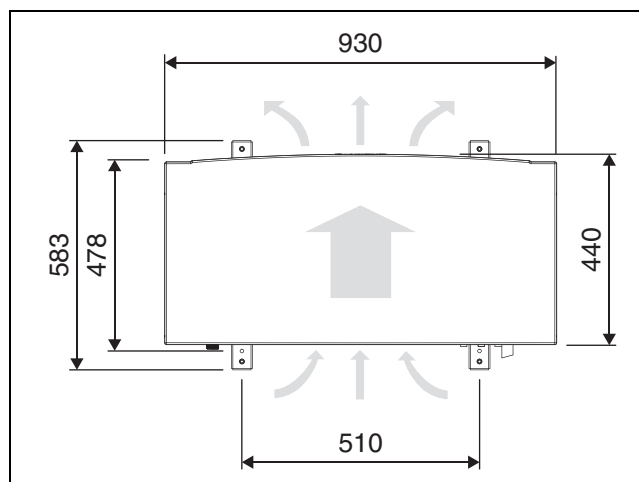
Popis platí pre všetky veľkosti.

## 3.6 Rozmery

## 3.6.1 Rozmery modelov tepelného čerpadla 4.2, 6.2, 8.2

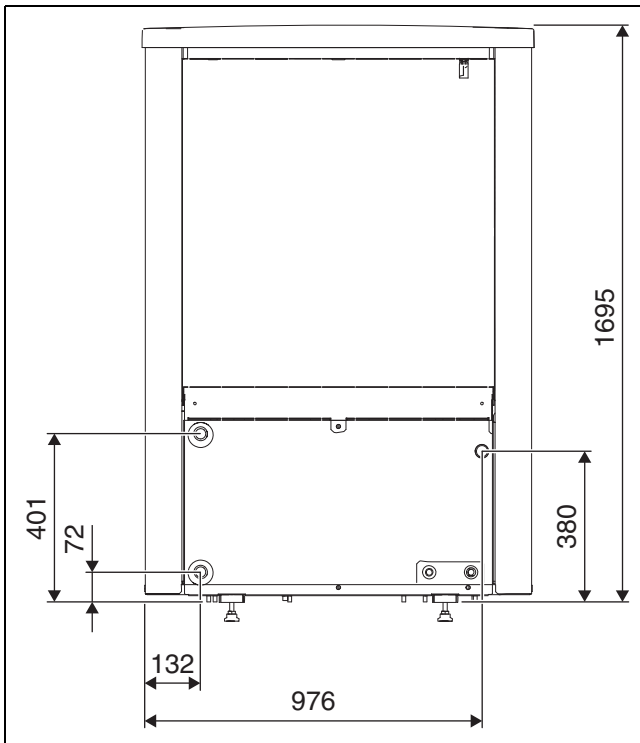


Obr. 4 Rozmery a prípojky modelov tepelného čerpadla 4.2-8.2, zadná strana

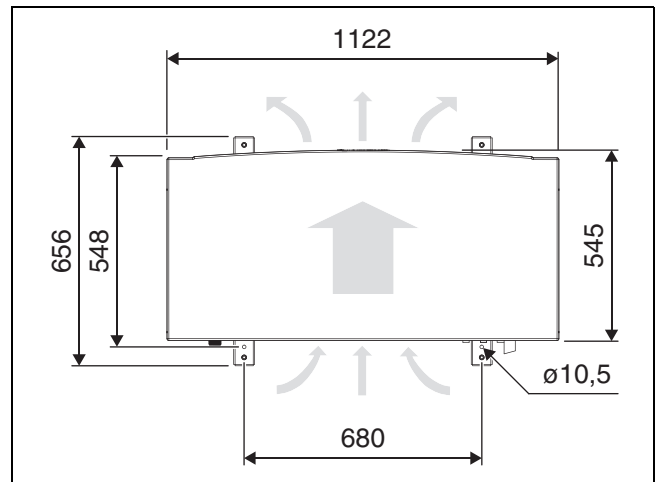


Obr. 5 Rozmery modelov tepelného čerpadla 4.2-8.2, pohľad zhora

3.6.2 Rozmery modelov tepelného čerpadla 11.2, 14.2

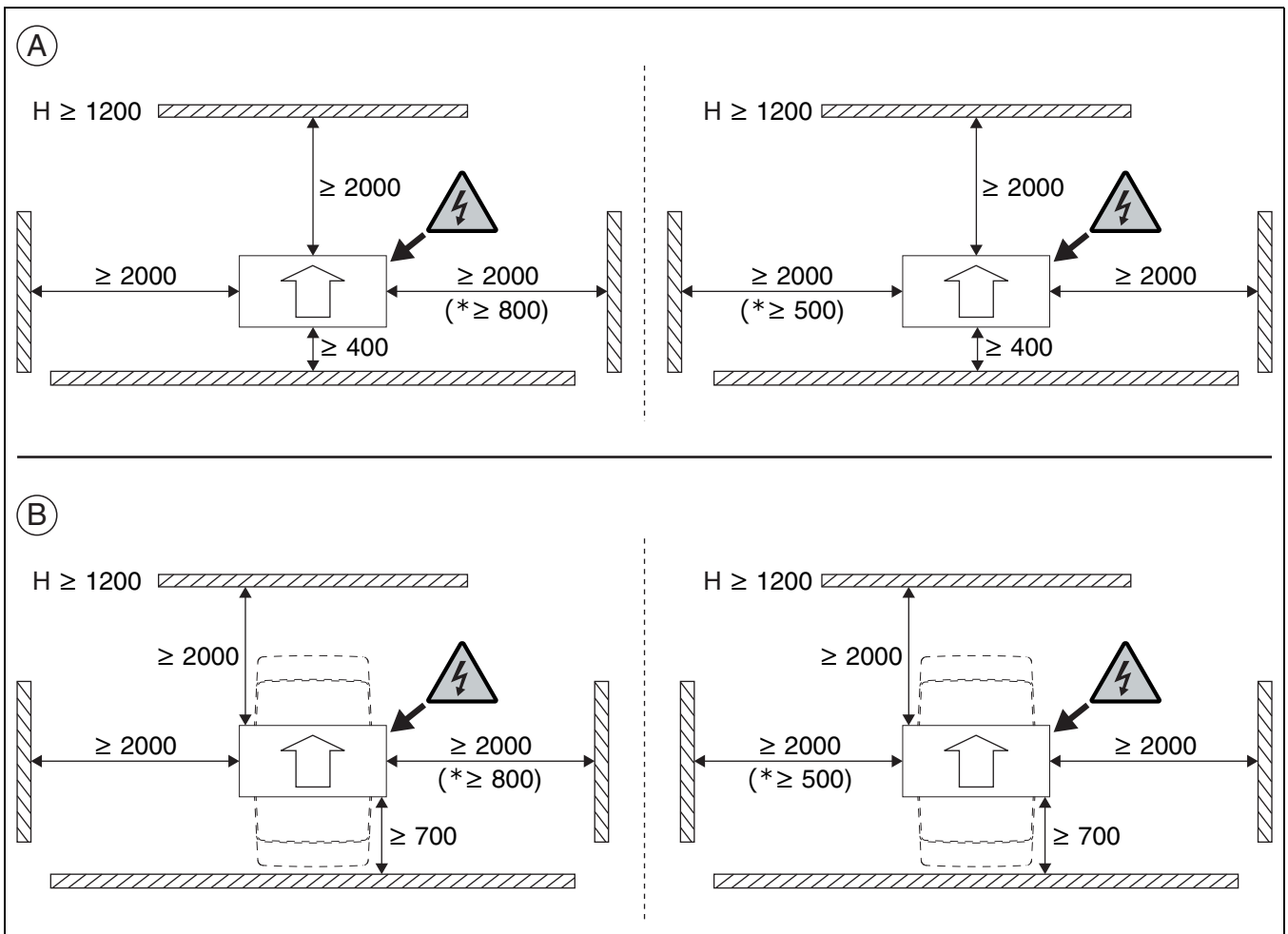


Obr. 6 Rozmery a prípojky modelov tepelného čerpadla 11.2-14.2



Obr. 7 Rozmery modelov tepelného čerpadla 11.2-14.2, pohľad zhora

3.7 Odstupy pri inštalácii



Obr. 8 Odstupy pri inštalácii

[\*] Na jednej strane je možné zmenšiť bočný odstup. Môže to však spôsobiť vyššiu hlučnosť zariadenia.

[A] Odstupy pri inštalácii tepelného čerpadla.

[B] Odstupy pri inštalácii tepelného čerpadla s protihlukovou izoláciou (príslušenstvo).

## 4 Príprava na inštaláciu



### POZOR

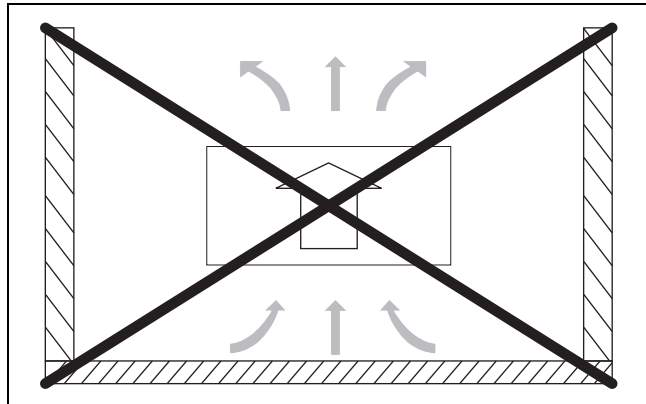
#### Nebezpečenstvo korózie!

Najmä korózia kondenzátora a lamiel výparníka môže mať za následok poruchu funkcií alebo neúčinnú prevádzku výrobku.

- ▶ Vonkajšiu jednotku neinštalujte v oblastiach, v ktorých sa produkujú korozívne, napr. kyslé alebo alkalické, plyny.
- ▶ Výrobok nainštalujte tak, aby bol chránený pred priamym vplyvom morského vetra (vetra s obsahom soli).
- ▶ Vonkajšiu jednotku neinštalujte do bezprostrednej blízkosti mora, dodržujte minimálnu vzdialenosť 500 m. Vo Francúzsku a Írsku je požadovaná vzdialenosť od mora 1000 m.

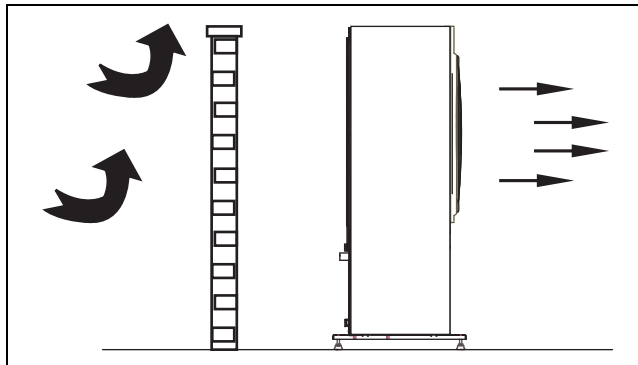
### 4.1 Miestnosť inštalácie

- ▶ Tepelné čerpadlo inštalujte na rovnú, stabilnú plochu vo vonkajšom priestore.
- ▶ Pri inštalovaní tepelného čerpadla dbajte nato, aby bolo toto čerpadlo kedykoľvek prístupné na vykonanie údržby. Ak je obmedzený prístup napr. v prípade inštalácie na streche, tak je nutné zabezpečiť príslušné opatrenia, aby bolo možné vykonávať údržbové práce bez dodatočne potrebného času alebo drahých pomocných prostriedkov.
- ▶ Pri inštalácii berte do úvahy šírenie hluku tepelného čerpadla, najmä s ohľadom na to, aby hluk neobťažoval susedov.
- ▶ Pokiaľ je to možné, neinštalujte tepelné čerpadlo pred priestory, kde sa citlivo vníma hluk.
- ▶ Tepelné čerpadlo neinštalujte do rohu, kde je z 3 strán obklopené stenami. Môže to viesť k zvýšeniu hlučnosti a silnému znečisteniu výparníka.



Obr. 9 Pri inštalácii dbajte nato, aby inštalácia nebola obklopená stenami.

- ▶ V prípade inštalácie vo voľnom priestranstve (nie v blízkosti budovy), alebo pri inštalácii na streche:
  - tepelné čerpadlo neinštalujte tak, aby strana prívodu vzduchu nesmerovala priamo na juh, aby sa zabránilo vplyvu slnka na snímač teploty vzduchu.
  - chráňte stranu prívodu vzduchu stenou alebo podobným opatrením, aby sa zabránilo fúkaniu silného vetra priamo cez tepelné čerpadlo.



Obr. 10 Tepelné čerpadlo nainštalované vo voľnom priestranstve

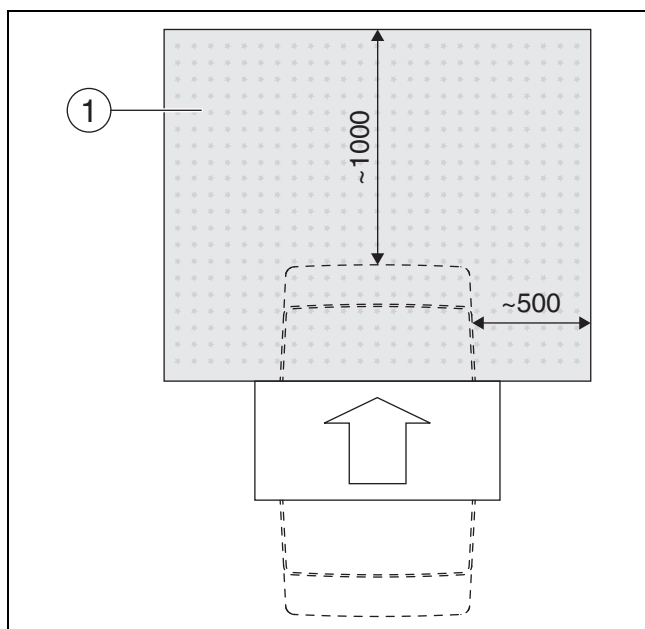
- ▶ Podľa možnosti nainštalujte tepelné čerpadlo tak, aby jeho predná strana nebola priamo vystavená prúdeniu vetra, pretože silný vietor by mohol mať negatívny vplyv na výkonnosť a fungovanie tepelného čerpadla.
- ▶ Tepelné čerpadlo nainštalujte tak, aby naň zo strechy nepadol sneh, prípadne nekvapkala voda. Ak sa takej inštalácii nedá vyhnúť, je treba namontovať pre tepelné čerpadlo ochrannú striešku.



V prípade inštalácie ochrannej striešky nad tepelné čerpadlo dbajte nato, že musí byť možné vybrať izolačný materiál tepelného čerpadla smerom nahor.

- ▶ Pri modeloch 4.2–8.2 treba zabezpečiť, aby vzdialenosť medzi ochrannou strechou a tepelným čerpadlom bola minimálne 500 mm.
- ▶ Pri modeloch 11.2–14.2 treba zabezpečiť, aby vzdialenosť medzi ochrannou strechou a tepelným čerpadlom bola minimálne 600 mm.
- ▶ Pri snímateľných ochranných strechách je minimálna vzdialenosť pre všetky modely 400 mm nad tepelným čerpadlom.

- Berte do úvahy, že sa na zemi pred tepelným čerpadlom môže vytvárať ľad, pokiaľ je tepelné čerpadlo vybavené protihlukovým krytom (príslušenstvo!).



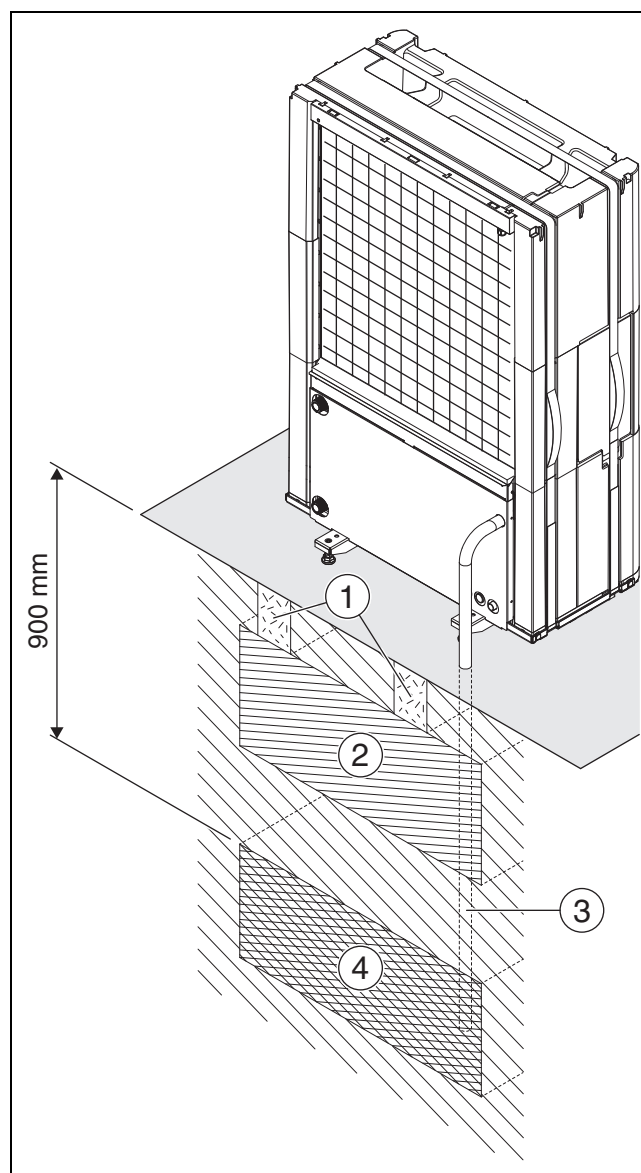
Obr. 11 NEBEZPEČENSTVO! Vytváranie ľadu pred tepelnými čerpadlami s protihlukovými krytmi (príslušenstvo)

- [1] Priestor, v ktorom sa pred tepelnými čerpadlami s protihlukovými krytmi (príslušenstvo) môže vytvárať ľad.

#### 4.2 Odvod kondenzátu

Kondenzát odved'te von z tepelného čerpadla cez nezamrzajúci odtok prípadne chránený proti mrazu ohrevom. Odtok musí mať dostatočný spád, aby v potrubí nedochádzalo k hromadeniu vody.

Kondenzát je možné odvádzať buď do štrkového lôžka alebo do kamennej jímky príp. do odtoku dažďovej vody.



Obr. 12 Odvod kondenzátu do štrkového lôžka

- [1] Betónový základ  
 [2] Jednotlivo 300 mm  
 [3] Potrubie na odvod kondenzátu 32 mm  
 [4] Štrkové lôžko

#### 4.3 Minimálny objem a vyhotovenie vykurovacieho zariadenia



Aby sa zabezpečila funkčnosť tepelného čerpadla a zabránilo sa príliš častému zapínaniu/vypínaniu, neúplnému odmrazeniu a zbytočným alarmom, musí byť v zariadení uložené dostatočné množstvo energie. Táto energia sa na jednej strane ukladá v množstve vody vo vykurovacom zariadení, na druhej strane v komponentoch zariadenia (vykurovacích telesách) aj v betónovej podlahe (v prípade podlahového vykurovania).

Keďže sa požiadavky na rôzne inštalácie tepelných čerpadiel a vykurovacích zariadení veľmi líšia, zásadne sa neuvádza minimálny objem zariadenia v litroch. Namiesto toho sa považuje objem zariadenia za dostatočný, pokiaľ sú splnené určité podmienky.

### Podlahové vykurovanie bez akumuláčného zásobníka

V najväčšom priestore (referenčnej miestnosti) musí byť namiesto priestorových termostatov nainštalovaný priestorový regulátor. Pri malých podlahových plochách sa môže stať, že sa v záverečnej fáze procesu odmrázovania aktivuje vložka pre dohrev.

- $\geq 6 \text{ m}^2$  podlahovej plochy potrebných pre tepelné čerpadlo 4.2 – 8.2.
- $\geq 22 \text{ m}^2$  podlahovej plochy potrebných pre tepelné čerpadlo 11.2 – 14.2.

Pre dosiahnutie maximálnej úspory energie a zabránenie prevádzke vložky pre dohrev sa odporúča nasledovná konfigurácia:

- $\geq 30 \text{ m}^2$  podlahovej plochy pre tepelné čerpadlo 4.2 – 8.2.
- $\geq 100 \text{ m}^2$  podlahovej plochy pre tepelné čerpadlo 11.2 – 14.2.

### Zariadenia s vykurovacími telesami bez zmiešavača a akumuláčného zásobníka

Ak je v zariadení nainštalovaných iba málo vykurovacích telies, je možné, že sa v záverečnej fáze procesu odmrázovania aktivuje vložka pre dohrev. Termostaty vykurovacích telies musia byť úplne otvorené.

- $\geq 1$  vykurovacie teleso s výkonom 500 W je potrebné pre tepelné čerpadlo 4.2 – 8.2.
- $\geq 4$  vykurovacie telesá, každé s výkonom cca 500 W je potrebných pre tepelné čerpadlo 11.2 – 14.2.

Pre dosiahnutie maximálnej úspory energie a zabránenie prevádzke vložky pre dohrev sa odporúča nasledovná konfigurácia:

- $\geq 4$  vykurovacie telesá s výkonom 500 W pre tepelné čerpadlo 4.2 – 8.2.

### Vykurovacie zariadenie s podlahovým vykurovaním a vykurovacími telesami v oddelených vykurovacích okruhoch bez akumuláčného zásobníka

V najväčšom priestore (referenčnej miestnosti) musí byť namiesto priestorových termostatov nainštalovaný priestorový regulátor. V prípade malých podlahových plôch alebo malého počtu vykurovacích telies v zariadení sa môže stať, že sa v záverečnej fáze procesu odmrázovania aktivuje vložka pre dohrev.

- $\geq 1$  vykurovacie teleso s výkonom 500 W je potrebné pre tepelné čerpadlo 4.2 – 8.2.
- $\geq 4$  vykurovacie telesá, každé s výkonom cca 500 W je potrebných pre tepelné čerpadlo 11.2 – 14.2.

Pre okruh podlahového vykurovania nie je potrebná minimálna podlahová plocha, aby sa však zabránilo prevádzke dohrevu a docielila sa optimálna úspora energie, musia byť aspoň čiastočne otvorené ďalšie termostaty vykurovania alebo viaceré ventily podlahového vykurovania.

### Iba vykurovacie okruhy so zmiešavačom

Vo vykurovacích zariadeniach pozostávajúcich z vykurovacích okruhov so zmiešavačom je bezpodmienečne potrebný akumuláčny zásobník.

- Potrebný objem tepelného čerpadla 4.2 – 8.2 =  $\geq 50$  litrov.
- Potrebný objem tepelného čerpadla 11.2 – 14.2 =  $\geq 100$  litrov.

### Iba konvektory s ventilátorom

Pre zabránenie, aby sa v záverečnej fáze procesu odmrázovania aktivovala vložka pre dohrev, je potrebné nainštalovať akumuláčny zásobník s objemom  $\geq 10$  l.

### Prevádzka chladenia

Ak je aktivovaná prevádzka chladenia a zároveň sa používajú konvektory s ventilátorom, odporúča sa pridať do systému akumuláčny zásobník s objemom  $\geq 100$  litrov pre dosiahnutie optimálneho výkonu a čo najlepšieho komfortu.

## 5 Inštalácia

### UPOZORNENIE

#### Poškodenie tepelného čerpadla vodou!

V prípade vniknutia vody do elektrických spojov a elektroniky môže dôjsť k ich poškodeniu. Nevyhnutným predpokladom zabezpečenia IP ochrany je vonkajší kryt.

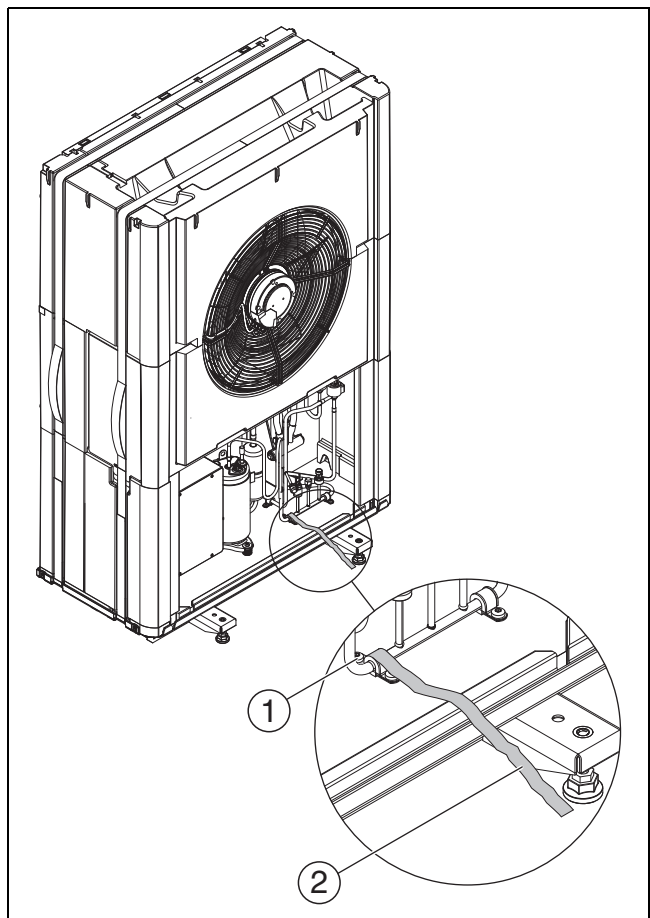
- ▶ Tepelné čerpadlo sa v exteriéri nesmie skladovať bez bočných panelov, čelnej dosky a strechy.
- ▶ Po vyhotovení všetkých prípojk bezodkladne namontujte bočné panely, čelnú dosku a strechu.

### 5.1 Preprava

Tepelné čerpadlo je nutné prepravovať a skladovať vo zvislej polohe. Je ho možné dočasne nakloniť, no nesmie sa položiť do vodorovnej roviny. Tepelné čerpadlo sa nesmie skladovať pri nižších teplotách ako  $-20 \text{ }^\circ\text{C}$ . Tepelné čerpadlo je možné prenášať uchopením za úchyty popruhov.

#### 5.1.1 Prepravné poistky

Tepelné čerpadlo disponuje prepravnou poistkou (skrútkou), ktorá je zreteľne označená červenou značkou. Prepravná poistka zabraňuje poškodeniam tepelného čerpadla počas prepravy. Odskrutkujte prepravnú poistku.



Obr. 13 Prepravná poistka

- [1] Prepravná poistka
- [2] Červená značka

### 5.2 Vybalenie prístroja

- ▶ Odstráňte obal, pričom postupujte podľa návodu, ktoré je na ňom uvedený.
- ▶ Vyberte dodané príslušenstvo.

- Skontrolujte, či je dodávka kompletná.

### 5.3 Kontrolný zoznam



Každá inštalácia je individuálne odlišná. V ďalej uvedenom kontrolnom zozname sa nachádza všeobecný popis priebehu inštalácie.

1. Namontujte tepelné čerpadlo na pevnú plochu a ukotvite ho.
2. Namontujte rúru na odvod kondenzátu z tepelného čerpadla a prípadný ohrev rúry.
3. Pripojte tepelné čerpadlo k vnútornej jednotke.
4. Pripojte vedenie CAN-BUS k tepelnému čerpadlu a vnútornej jednotke.
5. Pripojte elektrické napájanie tepelného čerpadla.
6. Namontujte bočné plechy a kryt tepelného čerpadla.

### 5.4 Montáž

#### 5.4.1 Montáž tepelného čerpadla



#### POZOR

#### Nebezpečenstvo privretia alebo poranenia!

Ak nie je tepelné čerpadlo správne ukotvené, môže dôjsť k jeho prevráteniu.

- Ukotvite tepelné čerpadlo k podlahe.

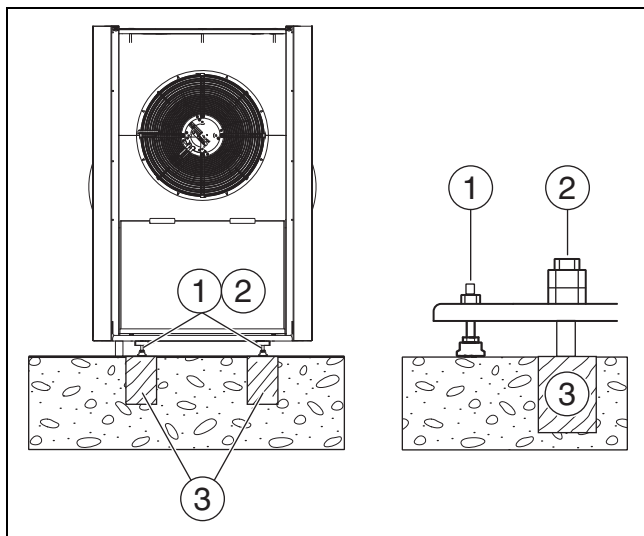
#### UPOZORNENIE

#### Problémy pri montáži/prevádzkové poruchy v prípade inštalácie na šikmú plochu!

Sťaží sa montáž bočných plechov a krytu.

Dôjde k negatívnemu vplyvu na odtok kondenzátu a spôsob činnosti.

- Zabezpečte, aby tepelné čerpadlo nebolo v priečnom ani v pozdĺžnom smere naklonené o viac ako 1%.
- Tepelné čerpadlo priskrutkujte vhodnými skrutkami k podkladu.
- Pomocou nastavovacích nôh vyrovnajte tepelné čerpadlo do vodorovnej roviny.



Obr. 14 Upevnenie tepelného čerpadla

- [1] Nastavovacie nohy
- [2] 4 ks M10 X 120 mm (nie sú súčasťou rozsahu dodávky)
- [3] Nosný, rovný podklad, napr. betónový základ

### 5.5 Pripojenie

#### 5.5.1 Všeobecné informácie o prípojkách potrubí

#### UPOZORNENIE

#### Poškodenie zariadenia zvyškami v potrubíach!

Tuhé látky, kovové/plastové triesky, zvyšky konope a teflónovej pásky a podobné materiály sa môžu usadzovať v čerpadlách, ventiloch a výmenníkoch tepla.

- Zabráňte vniknutiu cudzích telies do systému potrubí.
- Komponenty ani spoje potrubí nekladte priamo na podlahu.
- Pri odstraňovaní ostrých hrán dbajte nato, aby v potrubí nezostali triesky.
- Pred pripojením tepelného čerpadla a vnútornej jednotky prepláchnite systém potrubí, aby ste odtiaľ odstránili cudzie telesá.

#### UPOZORNENIE

#### Vecné škody vplyvom pôsobenia mrazu a UV žiarenia!

V prípade výpadku prúdu môže zamrznúť voda v potrubíach.

V dôsledku pôsobenia UV žiarenia môže dôjsť k skrehnutiu izolácie a po určitej dobe k jej drobeniu.

- V prípade potrubí, prípojok a spojení vo vonkajšom prostredí použite izoláciu s hrúbkou min. 19 mm.
- Namontujte vypúšťacie kohúty, aby bolo možné vypustiť vodu z tepelného čerpadla a z jeho odtokových potrubí v prípade dlhších odstavkov a nebezpečenstva mrazu.
- Použite izoláciu odolnú voči UV žiareniu a vlhkosti.



Izolácia/tesnenie

- Všetky potrubia vedúce teplo je nutné izolovať vhodnou tepelnou izoláciou v súlade s platnými predpismi.
- V režime chladiacej prevádzky musia byť všetky prípojky a vedenia izolované podľa platných noriem, aby sa zabránilo kondenzácii.
- Utesnite prechod cez stenu.



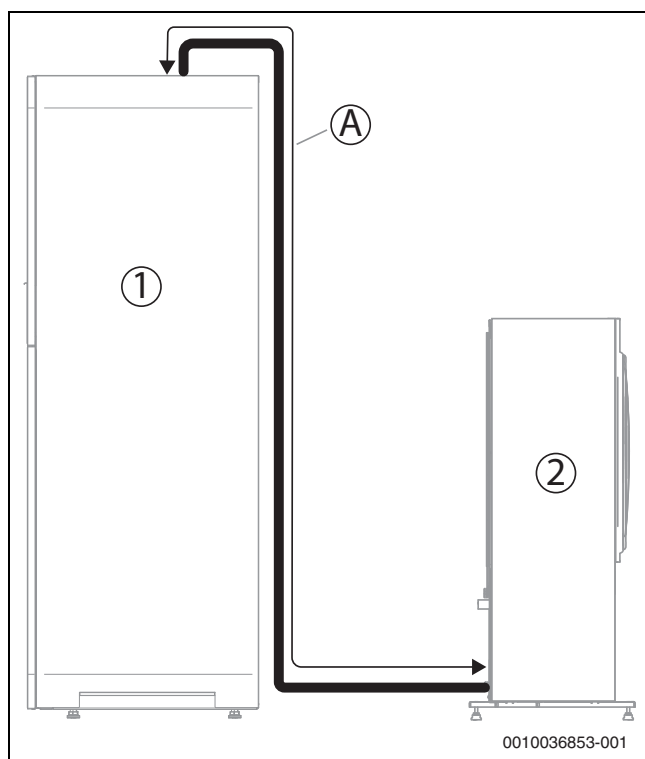
Potrubia dimenzujte podľa návodu (→ tab. 5–7).

- Aby sa minimalizovali tlakové straty, neinštalujte spoje vo vedení teplotnosného média.
- Ako potrubia medzi tepelným čerpadlom a vnútornou jednotkou vždy použite PEX-potrubia.
- Aby ste zabránili vzniku netesností, používajte výlučne materiál (potrubia a spoje) od rovnakého dodávateľa PEX.
- Pre uľahčenie inštalácie a aby sa predišlo prerušeným miestam v izolácii sa odporúča použiť izolované potrubia AluPEX. Potrubia PEX a AluPEX zároveň slúžia na tlmenie vibrácií a izolujú prenos hluku do vykurovacieho zariadenia.



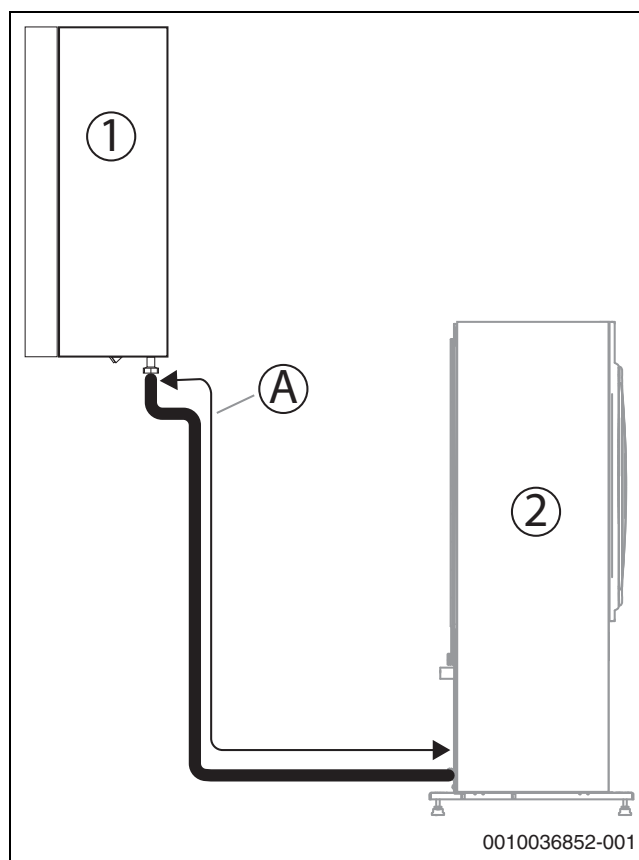
V prípade použitia iných materiálov ako PEX musia byť splnené nasledovné predpoklady:

- V späťochke do tepelného čerpadla, priamo na výmenník tepla, nainštalujte filter častíc, ktorý je vhodný pre použitie vo vonkajšom prostredí.
- Filter častíc izolujte rovnako ako ostatné prípojky.
- Prípojku k tepelnému čerpadlu vyhotovte pomocou hadice, ktorá je vhodná pre použitie v exteriéri a tlmí vibrácie, pričom aj túto izolujte.



Obr. 15 Dĺžka rúry A

- [1] Vnútrotná jednotka pre postavenie na podlahu  
[2] Tepelné čerpadlo



Obr. 16 Dĺžka rúry A

- [1] Vnútrotná jednotka pre montáž na stenu  
[2] Tepelné čerpadlo

Tepelné čerpadlo	Teplonosné médium Delta (K)	Menovitý prietok (l/s)	Maximálny pokles tlaku (kPa) <sup>1)</sup>	AX20 vnútorný Ø 15 (mm)	AX25 vnútorný Ø 18 (mm)	AX32 vnútorný Ø 26 (mm)	AX40 vnútorný Ø 33 (mm)
				Maximálna dĺžka rúry [A, 16] PEX (m)			
4.2	5	0,32	68	14	30		
6.2	5	0,33	55	7	16,5	30	
8.2	5	0,43	40	4	10,5	30	
11.2	5	0,62	56		7	30	30
14.2	5	0,81	18			7,5	30

1) Pre potrubia a komponenty medzi tepelným čerpadlom a vnútornou jednotkou.

Tab. 5 Rozmery potrubí a maximálne dĺžky potrubí (jednoduchý úsek) v prípade pripojenia tepelného čerpadla k vnútornej jednotke iT

Tepelné čerpadlo	Teplonosné médium Delta (K)	Menovitý prietok (l/s)	Maximálny pokles tlaku (kPa) <sup>1)</sup>	AX20 vnútorný Ø 15 (mm)	AX25 vnútorný Ø 18 (mm)	AX32 vnútorný Ø 26 (mm)	AX40 vnútorný Ø 33 (mm)
				Maximálna dĺžka rúry [A, 16] PEX (m) <sup>2)</sup>			
4.2	7	0,32	50	8,5	21	30	
6.2	7	0,32	52	8,5	22	30	
8.2	7	0,32	54		22,5	30	
11.2	7	0,56	40			30	30
14.2	7	0,58	40			30	30

1) Pre potrubia a komponenty medzi tepelným čerpadlom a vnútornou jednotkou.

2) Pri kalkulácii dĺžok potrubí bola zohľadnená inštalácia 3-cestného ventilu v okruhu teplej vody.

Tab. 6 Rozmery potrubí a maximálne dĺžky potrubí (jednoduchý úsek) v prípade pripojenia tepelného čerpadla k vnútornej jednotke iB so zmiešavačom pre externú vložku pre dohrev

Tepelné čerpadlo	Teplonosné médium Delta (K)	Menovitý prietok (l/s)	Maximálny pokles tlaku (kPa) <sup>1)</sup>	AX20 vnútorný Ø 15 (mm)	AX25 vnútorný Ø 18 (mm)	AX32 vnútorný Ø 26 (mm)	AX40 vnútorný Ø 33 (mm)
Maximálna dĺžka rúry [A, 16] PEX (m) <sup>2)</sup>							
4.2	5	0,32	55	9	23	30	
6.2	5	0,34	57	8,5	21,5	30	
8.2	5	0,43	44		10,5	30	
11.2	5	0,63	34			24	30
14.2	5	0,82	10			11 <sup>3)</sup>	30 <sup>3)</sup>

- 1) Pre potrubia a komponenty medzi tepelným čerpadlom a vnútornou jednotkou.
- 2) Pri kalkulácii dĺžok potrubí bola zohľadnená inštalácia 3-cestného ventilu v okruhu teplej vody.
- 3) Táto dĺžka potrubia platí v prípade, ak v okruhu teplej vody v zariadení nie je nainštalovaný prepínací ventil.

Tab. 7 Rozmery potrubí a maximálne dĺžky potrubí (jednoduchý úsek) v prípade pripojenia tepelného čerpadla k vnútornej jednotke iE s integrovanou elektrickou vložkou pre dohrev

### 5.5.2 Rúra na odvod kondenzátu

#### UPOZORNENIE

#### Škody spôsobené mrazom!

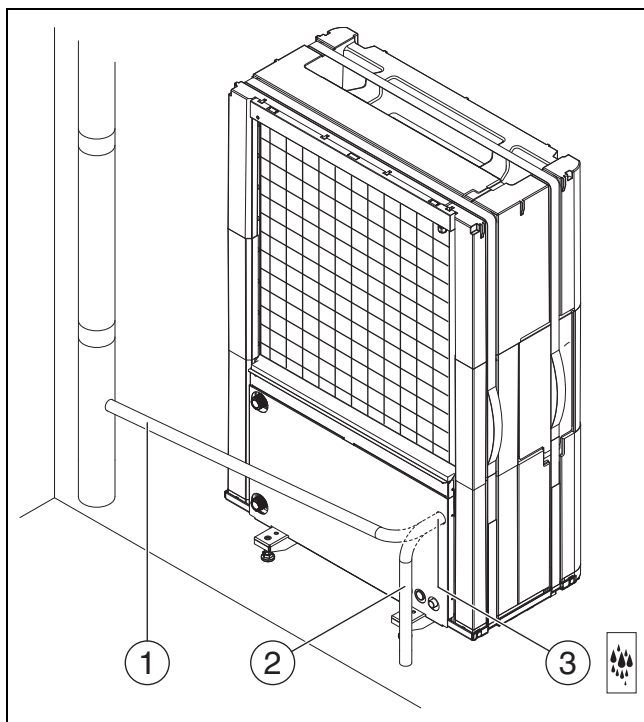
Ak kondenzát zamrzne a nebude ho možné odvádzať z tepelného čerpadla, môže dôjsť k poškodeniu výparníka.

- ▶ V prípade možného vytvárania ľadu v potrubí na odvod kondenzátu vždy nainštalujte ohrev potrubia.

Kondenzát odved'te von z tepelného čerpadla cez nezamrzajúci odtok prípadne chránený proti mrazu ohrevom. Odtok musí mať dostatočný spád, aby v potrubí nedochádzalo k hromadeniu vody.

Kondenzát je možné odvádzať buď do štrkového lôžka alebo do kamennej jímky príp. do odtoku dažďovej vody.

- ▶ Uložte 32 mm plastové potrubie z prípojky odvodu kondenzátu do odtoku.
- ▶ Pripojenie ohrevu potrubia → kap. 7.1.



Obr. 17 Prípojky rúr na odvod kondenzátu, platí pre všetky veľkosti

- [1] Prívod kondenzátu do odtoku dažďovej vody
- [2] Prívod kondenzátu do štrkového lôžka/kamennej jímky
- [3] Prípojka potrubia pre odvod kondenzátu

### 5.5.3 Pripojenie tepelného čerpadla k vnútornej jednotke

#### UPOZORNENIE

#### Vecné škody v dôsledku príliš vysokého ťahovacieho momentu!

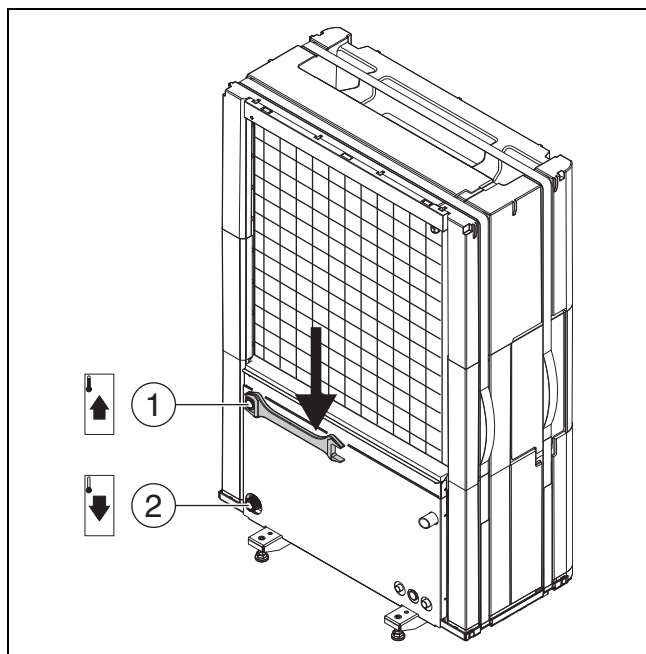
V prípade príliš silného zatahnutia prípojok môže dôjsť k poškodeniu výmenníka tepla.

- ▶ Pri montáži ťahujte prípojku ťahovacím momentom max. 150 Nm.



Použitím krátkych potrubí vo vonkajšom prostredí sa znižujú tepelné straty. Odporúča sa používať potrubia s vopred namontovanou izoláciou.

- ▶ Použite potrubia podľa údajov uvedených v kapitole 5.5.1.
- ▶ Pripojte výstup do vnútornej jednotky k odtoku teplonosného média tepelného čerpadla (→ [1], obr. 18).
- ▶ Pripojte spiatku od vnútornej jednotky k prívodu teplonosného média tepelného čerpadla (→ [2], obr. 18).
- ▶ Prípojky potrubí teplonosného média dotiahnite ťahovacím momentom 120 Nm. Silou pôsobe nadol (→ obr. 18), aby ste zabránili bočnému zataženiu kondenzátora. Ak nie je prípojka správne utesnená, tak je možné dotiahnuť spoj ťahovacím momentom max. 150 Nm. Ak je prípojka aj naďalej netesná, znamená to, že je poškodené tesnenie alebo pripojené potrubie.



Obr. 18 Prípojky potrubí teplotného média, platí pre všetky veľkosti

- [1] Odtok teplotného média (do vnútornej jednotky) DN25  
 [2] Prívod teplotného média (od vnútornej jednotky) DN25

#### 5.5.4 Elektrické pripojenie



Pred zapnutím spotrebiča skontrolujte, či sú všetky pripojené externé zariadenia uzemnené.

#### UPOZORNENIE

##### Chybná funkcia v dôsledku rušenia!

Silnoprúdové káble (230/400 V) uložené v blízkosti komunikačného kábla môžu spôsobovať funkčné poruchy tepelného čerpadla.

- ▶ Káble snímačov, kábel EMS-BUS a tienový kábel CAN-BUS uložte oddelene od sieťových káblov. Minimálny odstup 100 mm. Je povolené spoločné uloženie kábla zbernice s káblami snímačov.



Elektrické napájanie zariadenia sa musí dať bezpečným spôsobom odpojiť.

- ▶ Ak nie je tepelné čerpadlo elektricky napájané pomocou vnútornej jednotky, nainštalujte samostatný istič, ktorý zabezpečí jeho úplné elektrické odpojenie. V prípade oddeleného elektrického napájania je nutný samostatný istič pre každý elektrický napájací kábel.
- ▶ Zvoľte prierezy vodičov a typy káblov podľa príslušného istenia a spôsobu uloženia kabeláže.
- ▶ Pripojte tepelné čerpadlo podľa schémy zapojenia. Nesmú sa pripájať žiadne ďalšie spotrebiče.
- ▶ Zabezpečte inštaláciu ističa proti zvyškovému prúdu podľa požiadaviek noriem platných v príslušnej krajine.
- ▶ Pri výmene dosky s plošnými spojmi dodržujte farebné kódovanie.

Ako výrobca nevidíme žiadnu nevyhnutnosť v tom, aby sa tepelné čerpadlo prevádzkovalo s prúdovým chráničom. Keď dodávateľ energie alebo zákazník požaduje prúdový chránič, alebo keď si to vyžaduje typ konštrukcie budovy, musí sa z dôvodu špeciálnej elektroniky (frekvenčný menič) tepelného čerpadla zvoliť prúdový chránič typu B (citlivý na všetky typy prúdu).

#### Zbernica CAN

#### UPOZORNENIE

##### Porucha zariadenia v prípade záměny prípojok 12 V a CAN-BUS!

Komunikačné spínacie obvody nie sú dimenzované pre konštantné napätie 12 V.

- ▶ Zabezpečte, aby boli káble pripojené k príslušne označeným prípojкам modulov.

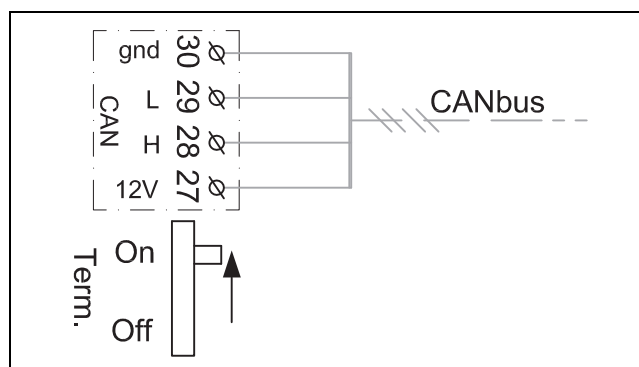
Tepelné čerpadlo je prepojené s vnútornou jednotkou komunikačným káblom, pomocou zbernice CAN.

**Ako predĺžovací kábel mimo jednotky** je vhodný kábel LIYCY (TP) 2 x 2 x 0,75 (alebo rovnocenný). Alternatívne je možné pre vonkajšie prostredie použiť schválené káble so spletenými párami vodičov s prierezom min. 0,75 mm<sup>2</sup>. Tienenie uzemnite voči krytu iba z jednej strany (vnútorná jednotka).

Maximálna dovolená dĺžka vedenia je 30 m.

Spojenie sa realizuje prostredníctvom štyroch žíl, pomocou ktorých sa pripája aj napájanie 12 V. Na základnej doske sú vyznačené aj prípojky 12 V a zbernice CAN.

Prepínač "Term" označuje začiatok a koniec slučiek zbernice CAN. Kartu I/O-modulu v tepelnom čerpadle je nutné ukončiť.



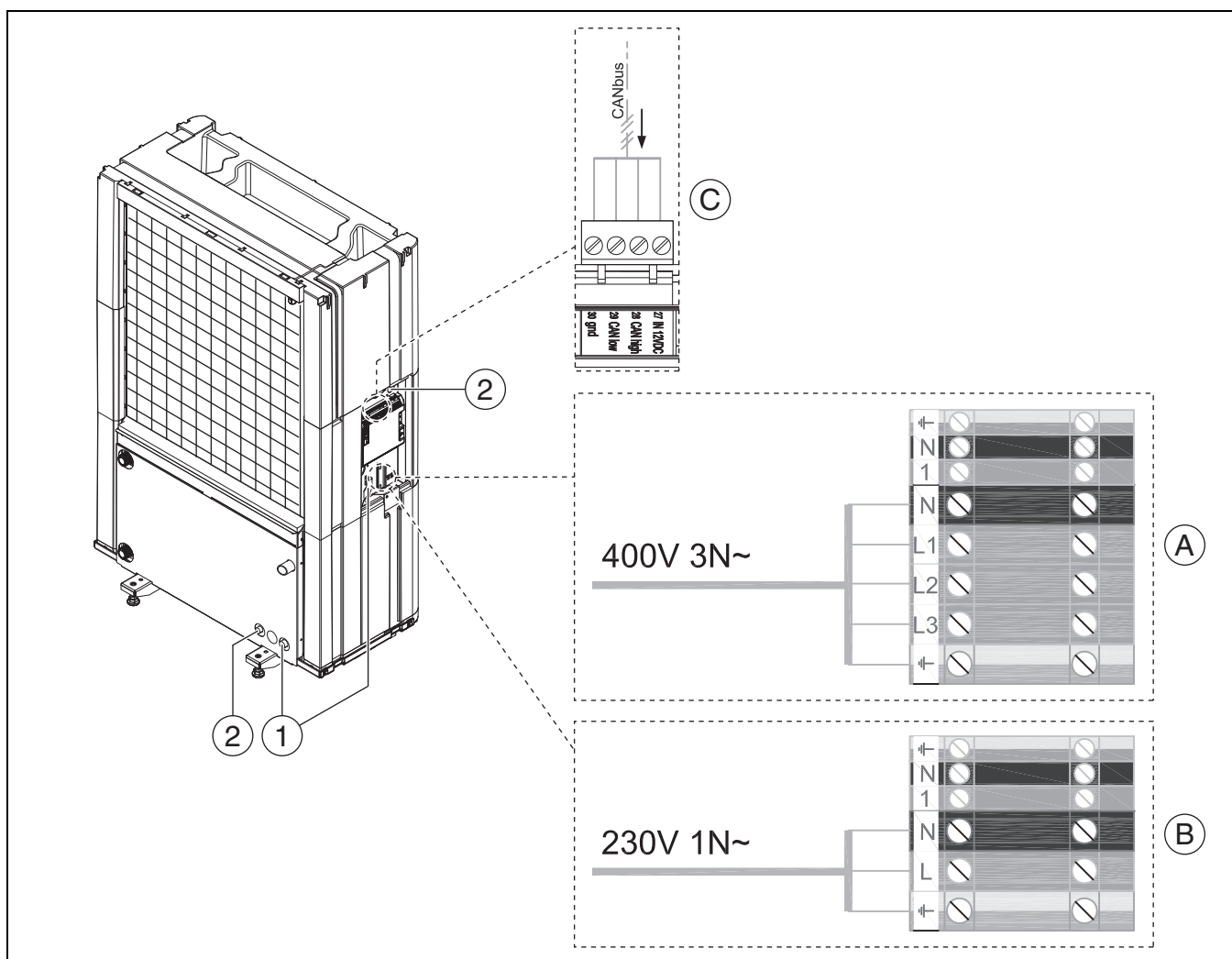
Obr. 19 Ukončenie zbernice CAN

#### Pripojenie tepelného čerpadla



Medzi tepelné čerpadlo a vnútornú jednotku sa ukladá signálny kábel CAN-BUS s prierezom min. 4 x 0,75 mm<sup>2</sup> a dĺžkou max. 30 m.

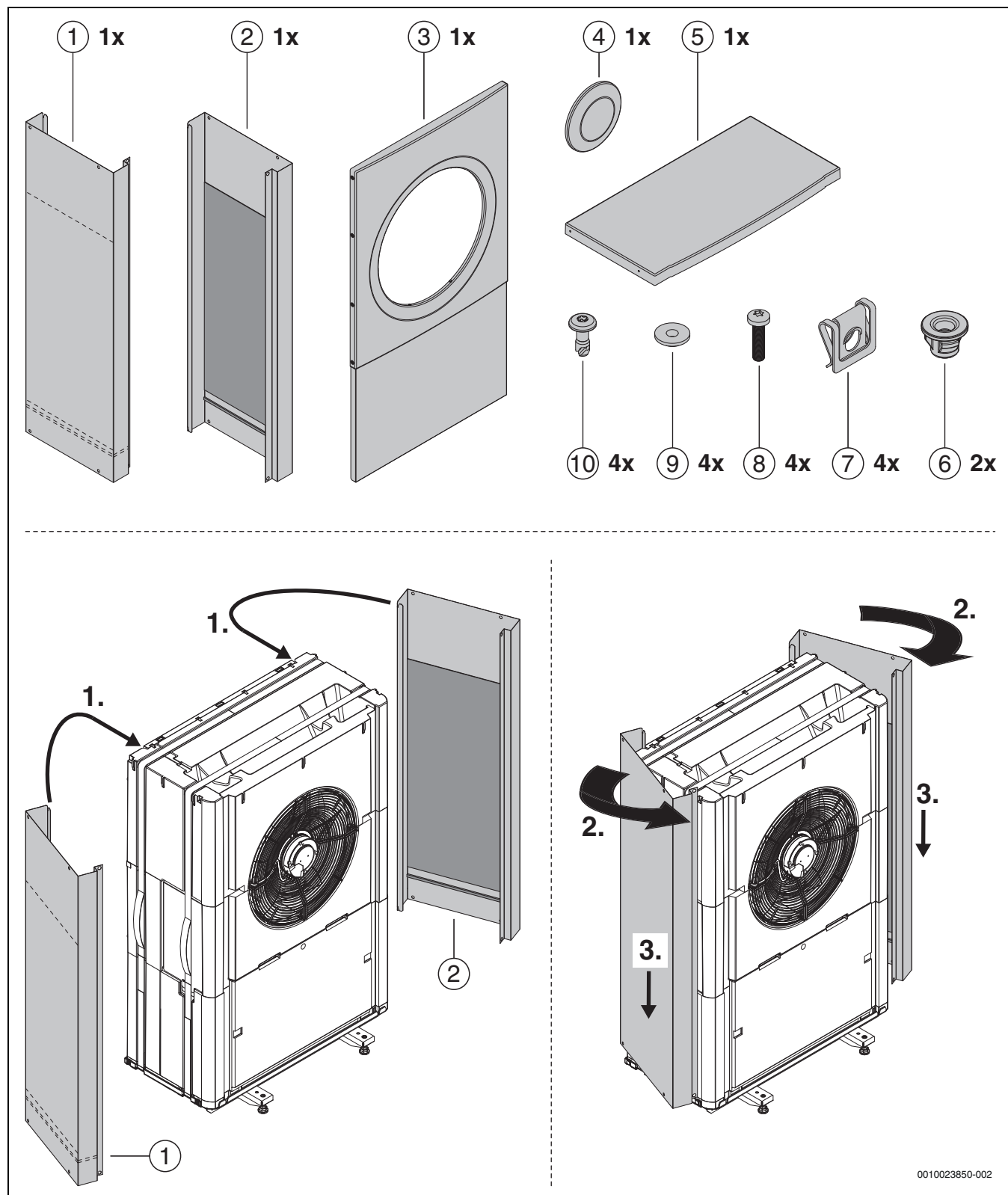
- ▶ Uvoľnite popruh (upínaciu pásku).
- ▶ Demontujte uzáver rozvádzača.
- ▶ Pripojovací kábel ved'te cez káblové kanály. V prípade potreby použite ťažné pružiny.
- ▶ Pripojte kábel podľa schémy zapojenia.
- ▶ Pre pevnú inštaláciu utiahnite pomocou kábla všetky spojovacie prvky kábla.
- ▶ Znova namontujte uzatvárací kryt riadiacej jednotky.
- ▶ Znova namontujte popruh.



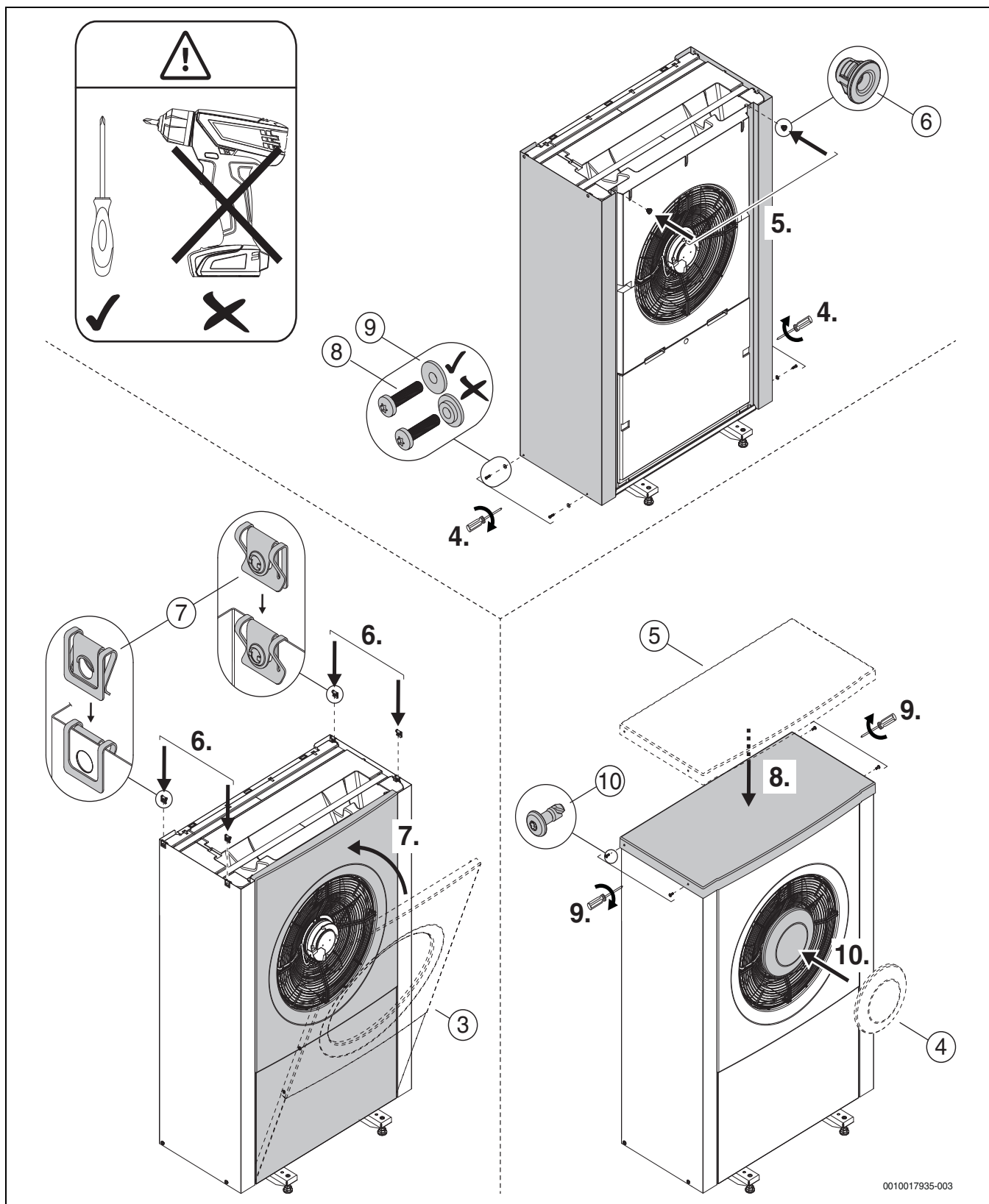
Obr. 20 Káblové kanály a riadiaca jednotka

- [1] Káblový kanál sieťovej prípojky
- [2] Káblový kanál CAN-BUS
- [A] 3-fázové tepelné čerpadlo
- [B] 1-fázové tepelné čerpadlo
- [C] Prípojka CAN-BUS

## 5.6 Montáž bočných plechov a krytu



Obr. 21 Montáž bočných plechov a krytu



0010017935-003

Obr. 22 Montáž bočných plechov a krytu

## 6 Údržba



### NEBEZPEČENSTVO

#### Nebezpečenstvo zásahu elektrickým prúdom!

Tepelné čerpadlo obsahuje elektricky vodivé komponenty a po odpojení elektrického napájania je nutné vybiť kondenzátor tepelného čerpadla.

- ▶ Odpojte zariadenie od siete.
- ▶ Pred začiatkom práce na elektrickej časti počkajte min. päť minút.



### NEBEZPEČENSTVO

#### Únik jedovatých plynov!

Okruh chladiaceho prostriedku obsahuje látky, ktoré môžu pri kontakte so vzduchom alebo otvoreným ohňom vytvárať jedovaté plyny. Tieto plyny môžu už pri slabej koncentrácii spôsobiť zástavu dýchania.

- ▶ V prípade netesnosti okruhu chladiaceho prostriedku ihneď opustite priestor a dôkladne vyvetrajte.

### UPOZORNENIE

#### Chybná funkcia v dôsledku poškodenia!

Elektronické expanzné ventily sú veľmi citlivé na nárazy.

- ▶ V každom prípade chráňte expanzný ventil pred údermi a nárazmi.

### UPOZORNENIE

#### Deformácie vplyvom tepla!

V prípade príliš vysokých teplôt dôjde k deformácii izolačného materiálu (EPP) v tepelnom čerpadle.

- ▶ Pred začiatkom spájkovacích prác odstráňte maximálne možné množstvo izolácie (EPP).
- ▶ Pri spájkovacích prácach v tepelnom čerpadle chráňte izolačný materiál materiálmi odolnými voči vysokým teplotám alebo mokrymi handrami.



Zásahy do okruhu chladiaceho média smú vykonávať iba príslušní odborní pracovníci.

- ▶ Používajte iba originálne náhradné diely!
- ▶ Náhradné diely objednajte podľa zoznamu náhradných dielov.
- ▶ Demontované tesnenia a O-krúžky nahraďte novými.

Pri revízii sa musia vykonať nižšie opísané činnosti.

#### Zobrazenie aktivovaného alarmu

- ▶ Kontrola protokolu alarmov (→ príručka regulátora).

#### Funkčná skúška

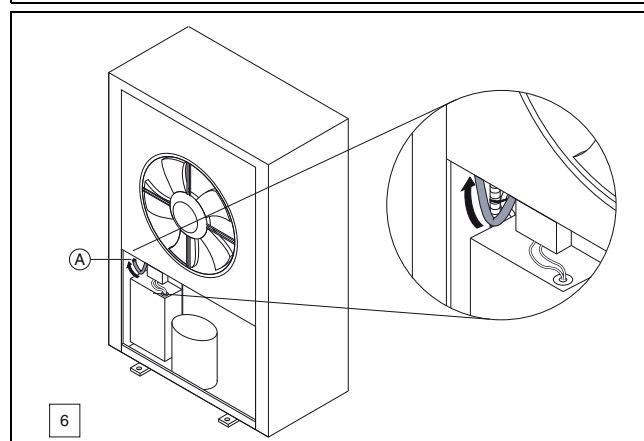
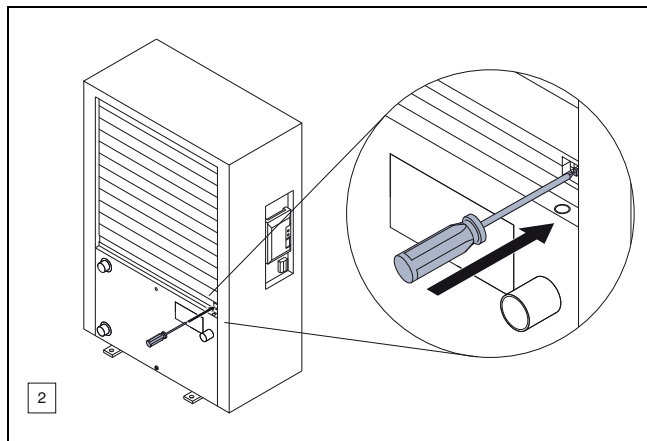
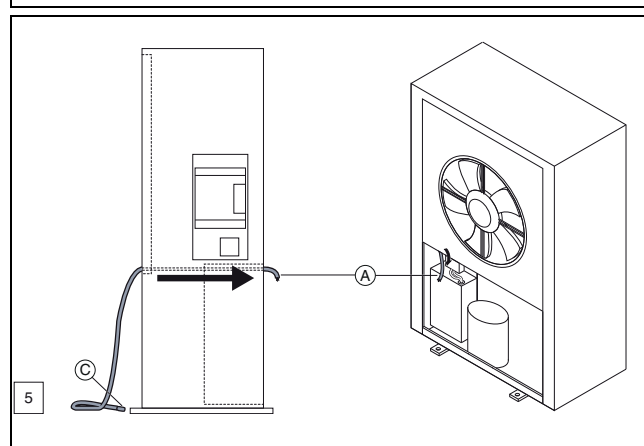
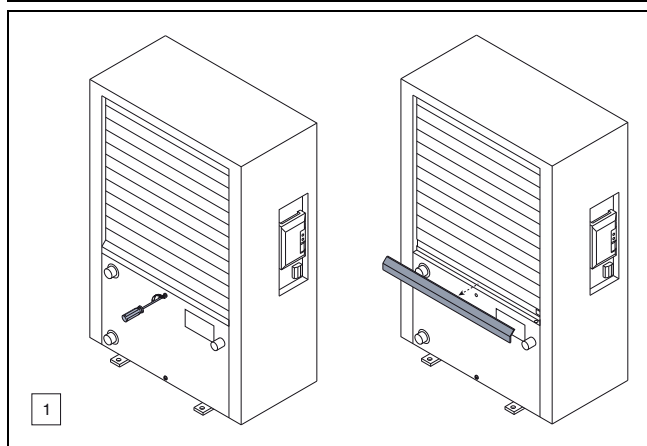
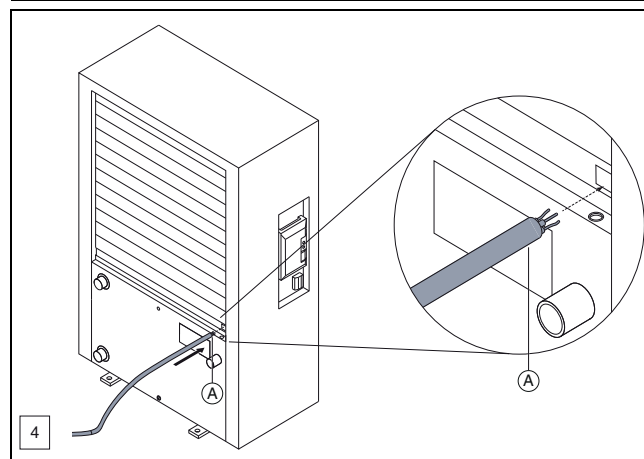
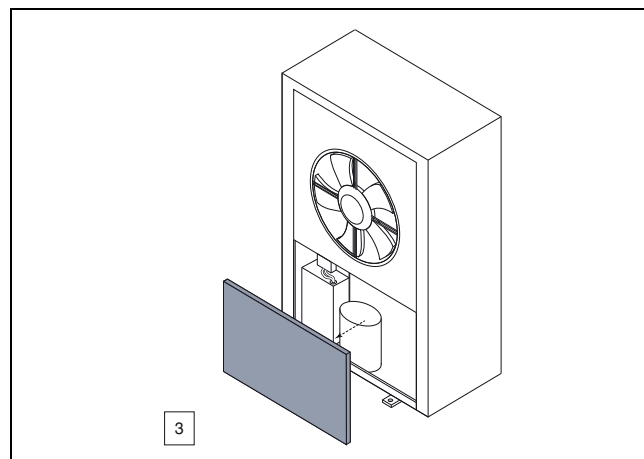
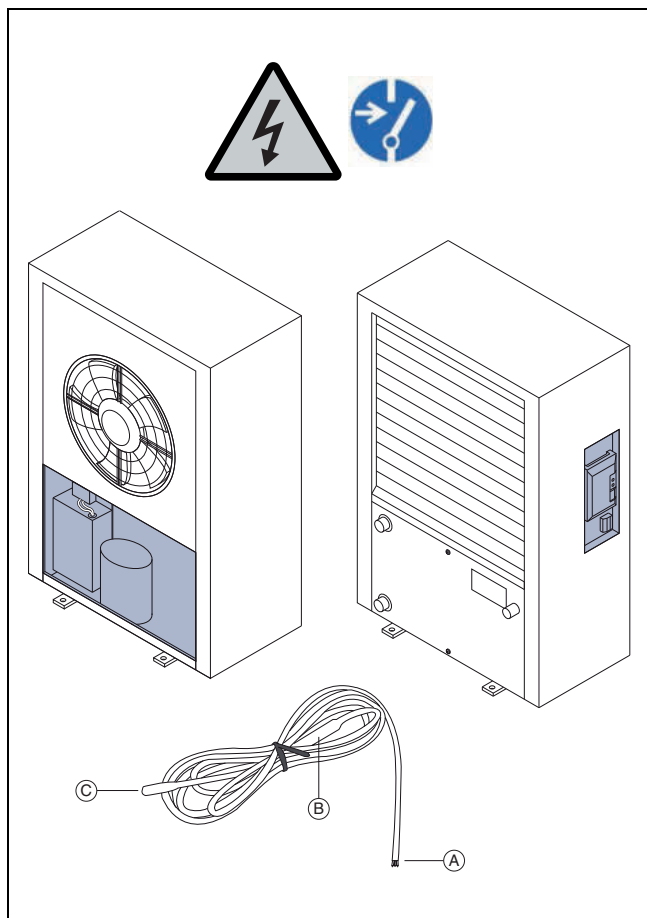
- ▶ Vykonať funkčnú skúšku (→ návod na inštaláciu vnútornej jednotky).

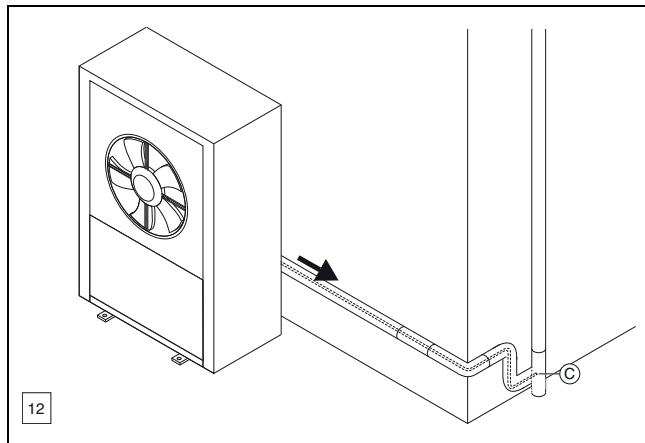
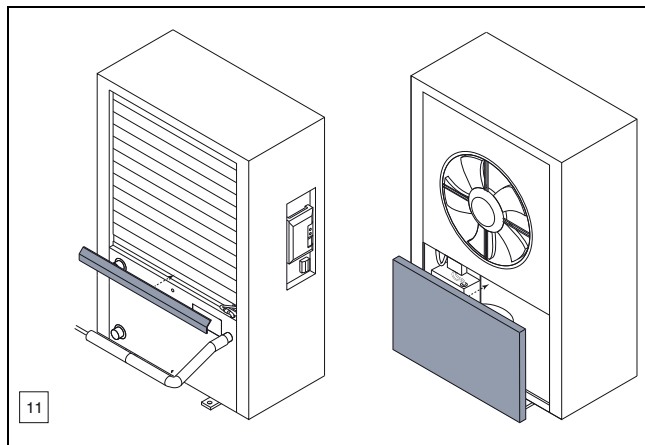
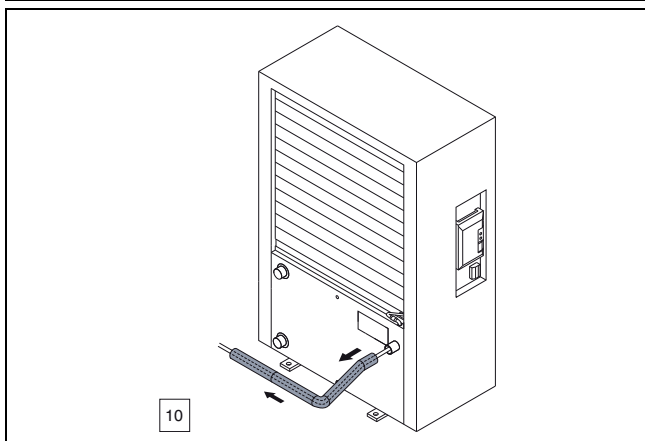
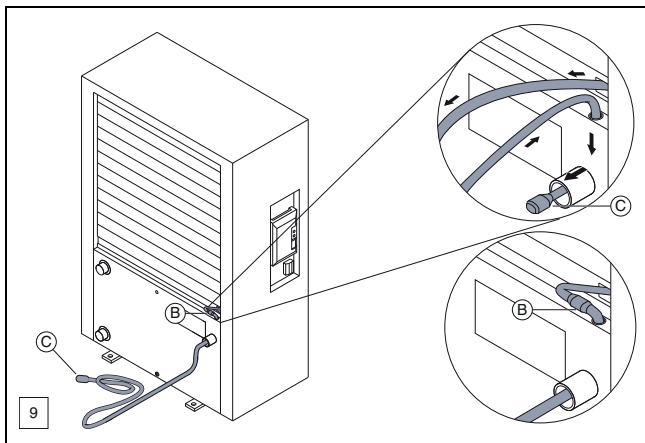
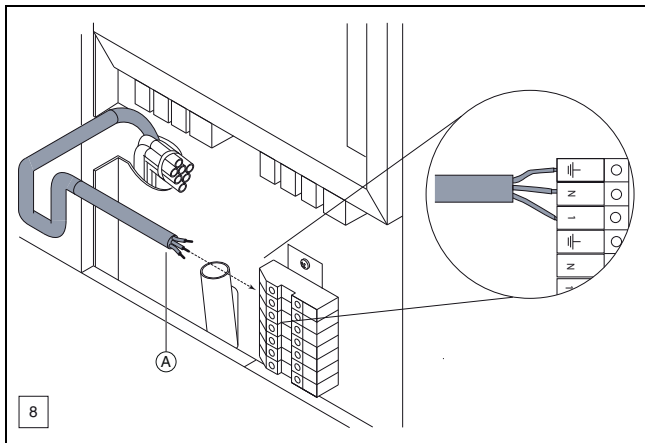
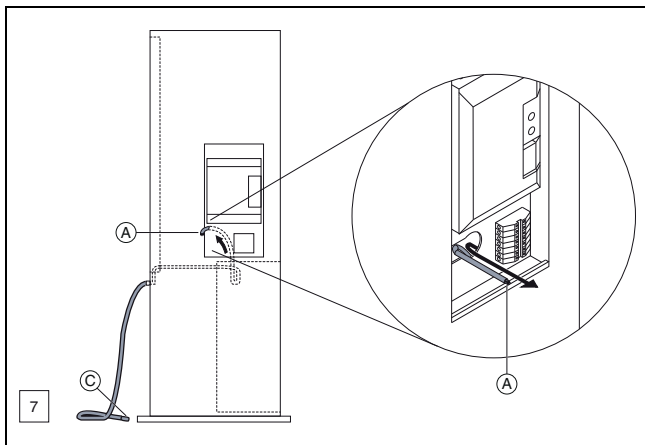
#### Uloženie elektrického kábla

- ▶ Elektrické káble skontrolujte vzhľadom na mechanické poškodenie.
- ▶ Poškodené káble vymeňte.

## 7 Inštalácia príslušenstva

### 7.1 Vyhrievací kábel





## 8 Ochrana životného prostredia a likvidácia odpadu

Ochrana životného prostredia je základným pravidlom skupiny Bosch. Kvalita výrobkov, hospodárnosť a ochrana životného prostredia sú pre nás rovnako dôležité ciele. Prísne dodržiavame zákony a predpisy týkajúce sa ochrany životného prostredia.

Pri ochrane životného prostredia používame najlepšiu možnú techniku a materiály pri zohľadnení ekonomických aspektov.

### Balenie

Čo sa týka balenia, v jednotlivých krajinách sa zúčastňujeme na systémoch opätovného zhodnocovania odpadov, ktoré zaisťujú optimálnu recykláciu.

Všetky použité obalové materiály sú ekologické a recyklovateľné.

### Staré zariadenia

Staré zariadenia obsahujú materiály, ktoré je možné recyklovať. Konštrukčné skupiny sa ľahko oddeľujú. Plasty sú označené. Preto sa dajú rôzne konštrukčné skupiny roztriediť a recyklovať alebo zlikvidovať.

### Použitá elektrická a elektronická zariadenia



Tento symbol znamená, že sa výrobok nesmie likvidovať spolu s ostatnými odpadmi, ale ho je nutné priniesť do špecializovaných zberných firiem na spracovanie, zber, recykláciu a likvidáciu.



Tento symbol platí pre krajiny, v ktorých platia predpisy o likvidácii elektrického šrotu "Európska smernica 2012/19/ES o starých elektrických a elektronických prístrojoch". V týchto predpisoch sú stanovené rámcové podmienky, ktoré v jednotlivých krajinách platia pre odovzdanie a recykláciu starých elektronických prístrojov.

Keďže elektronické prístroje môžu obsahovať nebezpečné látky, je ich nutné recyklovať zodpovedným spôsobom, aby sa minimalizovali negatívne vplyvy na životné prostredie a nebezpečenstvá pre zdravie

ľudí. Okrem toho recyklácia elektronického šrotu prispieva k šetreniu prírodných zdrojov.

Ohľadom ďalších informácií týkajúcich sa ekologickej likvidácie starých elektrických a elektronických prístrojov sa prosím obráťte na príslušné miestne úrady, firmu špecializujúcu sa na likvidáciu odpadu alebo na predajcu, u ktorého ste si zakúpili výrobok.

Ďalšie informácie nájdete tu:  
www.weee.bosch-thermotechnology.com/

## 9 Technické údaje

### 9.1 Technické údaje - tepelné čerpadlo (striedavý prúd)

	Jednotka	4.2	6.2	8.2
<b>Výkon podľa EN 14511</b>				
Odvádzaný výkon pri A -10/W35, otáčky kompresora 100 %	kW	4,37	5,43	7,65
Odvádzaný výkon pri A -7/W35, menovitý výkon	kW	4,70	5,93	6,21
COP pri A -7/W35, menovitý výkon		2,81	2,79	3,18
Rozsah modulácie pri A -7/W35	kW	1,5-4,7	1,5-5,9	2,0-8,3
Odvádzaný výkon pri A +2/W35, otáčky kompresora 100 %	kW	5,32	6,26	8,95
Rozsah modulácie pri A +2/W35	kW	2-5	2-6	3-9
Odvádzaný výkon pri A +7/W35, čiastočné zaťaženie	kW	2,14	2,28	3,77
COP pri A +7/W35, čiastočné zaťaženie		4,69	5,31	5,02
Odvádzaný výkon pri A +2/W35, čiastočné zaťaženie	kW	2,66	3,35	4,36
COP pri A +2/W35, čiastočné zaťaženie		4,04	4,16	4,25
Chladiaci výkon pri A 35/W7	kW	3,99	5,05	4,94
EER pri A 35/W7		2,74	2,64	2,82
Chladiaci výkon pri A 35/W18	kW	5,92	7,13	7,11
EER pri A 35/W18		3,79	3,46	3,90
Chladiaci výkon pri A 35/W7, menovitý výkon	kW	3,54	5,05	4,94
EER pri A 35/W7, menovitý výkon		2,80	2,64	2,82
Chladiaci výkon pri A 35/W18, menovitý výkon	kW	4,93	5,18	7,11
EER pri A 35/W18, menovitý výkon		4,23	4,24	3,90
<b>Výkonové údaje podľa EN 14825<sup>1)</sup></b>				
SCOP pre nízкотеплотné vykurovanie (35 °C), stredná klíma		4,65	5,16	4,93
SCOP pre vysokotеплотné vykurovanie (55 °C), stredná klíma		3,34	3,67	3,70
Energetická účinnosť vykurovania miestnosti podmienená ročným obdobím (ηs) pre nízкотеплотné vykurovanie (35 °C), stredná klíma	%	183	203	194
Energetická účinnosť vykurovania miestnosti podmienená ročným obdobím (ηs) pre vysokotеплотné vykurovanie (55 °C), stredná klíma	%	131	144	145
<b>Výkonové údaje podľa EN 14825 s iTP (Nie je k dispozícii vo všetkých krajinách)</b>				
SCOP pre nízкотеплотné vykurovanie (35 °C), stredná klíma		4,38	4,80	4,60
SCOP pre vysokotеплотné vykurovanie (55 °C), stredná klíma		3,18	3,48	3,39
Energetická účinnosť vykurovania miestnosti podmienená ročným obdobím (ηs) pre nízкотеплотné vykurovanie (35 °C), stredná klíma	%	172	189	181
Energetická účinnosť vykurovania miestnosti podmienená ročným obdobím (ηs) pre vysokotеплотné vykurovanie (55 °C), stredná klíma	%	124	136	133
<b>Údaje o elektrickej časti</b>				
Elektrické napájanie		230V 1N AC 50Hz	230V 1N AC 50Hz	230V 1N AC 50Hz
Druh krytia		IP X4	IP X4	IP X4
Veľkosť poistky v prípade priameho napájania tepelného čerpadla prostredníctvom domovej prípojky <sup>2)</sup>	A	10	16	16
Maximálny príkon	kW	2,9	3,2	3,6
Účinník cos φ pri maximálnom výkone		>0,97	>0,97	>0,96
Menovitý príkon kompresora pri A-7/W35 menovitý výkon	kW	1,67	2,13	1,95
Účinník cos φ pri A7/W35		>0,97	>0,97	>0,96
Tlmený rozbeh tepelného čerpadla		Áno	Áno	Áno
Typ tlmeného rozbehu		Invertor	Invertor	Invertor
Max. počet štartov kompresora	1/h	10	10	10
Nábový prúd		<5	<5	<5

	Jednotka	4.2	6.2	8.2
<b>Teplonosné médium</b>				
Minimálny prietok	l/s	0,32	0,33	0,43
Interný pokles tlaku	kPa	9,7	7,8	10,5
<b>Vzduch a hlučnosť</b>				
Max. výkon motora ventilátora (DC menič)	W	180	180	180
Max. prietok vzduchu	m <sup>3</sup> /h	4500	4500	4500
Hladina akustického tlaku vo vzdialenosti 1 m, otáčky kompresora 35 %	dB(A)	39	39	40
Akustický výkon <sup>3)</sup>	dB(A)	47	47	48
Max. akustický výkon	dB(A)	61	63	64
Max. akustický výkon v režime "tichá prevádzka"	dB(A)	55	58	58
<b>Všeobecné údaje</b>				
Chladiaci prostriedok <sup>4)</sup>		R410A	R410A	R410A
Plniace množstvo chladiaceho prostriedku	kg	1,70	1,75	2,35
CO <sub>2</sub> (e)	ton	3,55	3,65	4,91
Max. teplota výstupu, iba tepelné čerpadlo	°C	62	62	62
Nadmorská výška inštalácie		Do 2000 m n.m.		
Rozmery (Š x V x H)	mm	930x1380x440	930x1380x440	930x1380x440
Hmotnosť bez stien a horného krytu	kg	88	89	96
Hmotnosť so stenami a horným krytom	kg	106	107	114

1) Platné len s: iT, iE, iB, iTS

2) Trieda istenia gL/C

3) Hladina akustického výkonu podľa EN 12102

4) GWP100 = 2088

Tab. 8 Technické údaje - tepelné čerpadlo (striedavý prúd)

Podrobný údaj o hladine hluku (max.) 4.2													
	Odstup	m	1	2	3	4	5	6	8	10	12	14	16
Deň	>3 m <sup>1)</sup>	dB (A)	53	47	43	41	39	37	35	33	31	30	29
	<3 m <sup>2)</sup>	dB (A)	56	50	46	44	42	40	38	36	34	33	32
Noc	>3 m <sup>1)</sup>	dB (A)	47	41	37	35	33	31	29	27	25	24	23
	<3 m <sup>2)</sup>	dB (A)	50	44	40	38	36	34	32	30	28	27	26

1) Tepelné čerpadlo sa nachádza ďalej ako 3 m od steny

2) Tepelné čerpadlo sa nachádza bližšie ako 3 m od steny

Tab. 9 Podrobný údaj o hladine hluku tepelného čerpadla (striedavý prúd)

Podrobný údaj o hladine hluku (max.) 4.2 vrát. predných a zadných krytov zvukovej izolácie (príslušenstvo)													
	Odstup	m	1	2	3	4	5	6	8	10	12	14	16
Deň	>3 m <sup>1)</sup>	dB (A)	50	44	40	38	36	34	32	30	28	27	26
	<3 m <sup>2)</sup>	dB (A)	53	47	43	41	39	37	35	33	31	30	29
Noc	>3 m <sup>1)</sup>	dB (A)	43	37	33	31	29	27	25	23	21	20	19
	<3 m <sup>2)</sup>	dB (A)	46	40	36	34	32	30	28	26	24	23	22

1) Tepelné čerpadlo sa nachádza ďalej ako 3 m od steny

2) Tepelné čerpadlo sa nachádza bližšie ako 3 m od steny

Tab. 10 Podrobný údaj o hladine hluku tepelného čerpadla vrát. predných a zadných krytov zvukovej izolácie (príslušenstvo)

Podrobný údaj o hladine hluku (max.) 6.2													
	Odstup	m	1	2	3	4	5	6	8	10	12	14	16
Deň	>3 m <sup>1)</sup>	dB (A)	55	49	45	43	41	39	37	35	33	32	31
	<3 m <sup>2)</sup>	dB (A)	58	52	48	46	44	42	40	38	36	35	34
Noc	>3 m <sup>1)</sup>	dB (A)	50	44	40	38	36	34	32	30	28	27	26
	<3 m <sup>2)</sup>	dB (A)	53	47	43	41	39	37	35	33	31	30	29

1) Tepelné čerpadlo sa nachádza ďalej ako 3 m od steny

2) Tepelné čerpadlo sa nachádza bližšie ako 3 m od steny

Tab. 11 Podrobný údaj o hladine hluku tepelného čerpadla (striedavý prúd)

Podrobný údaj o hladine hluku (max.) 6.2 vrát. predných a zadných krytov zvukovej izolácie (príslušenstvo)													
	Odstup	m	1	2	3	4	5	6	8	10	12	14	16
Deň	>3 m <sup>1)</sup>	dB (A)	50	44	40	38	36	34	32	30	28	27	26
	<3 m <sup>2)</sup>	dB (A)	53	47	43	41	39	37	35	33	31	30	29
Noc	>3 m <sup>1)</sup>	dB (A)	46	40	36	34	32	30	28	26	24	23	22
	<3 m <sup>2)</sup>	dB (A)	49	43	39	37	35	33	31	29	27	26	25

1) Tepelné čerpadlo sa nachádza ďalej ako 3 m od steny

2) Tepelné čerpadlo sa nachádza bližšie ako 3 m od steny

Tab. 12 Podrobný údaj o hladine hluku tepelného čerpadla (striedavý prúd) vrát. predných a zadných krytov zvukovej izolácie (príslušenstvo)

Podrobný údaj o hladine hluku (max.) 8.2													
	Odstup	m	1	2	3	4	5	6	8	10	12	14	16
Deň	>3 m <sup>1)</sup>	dB (A)	56	50	46	44	42	40	38	36	34	33	32
	<3 m <sup>2)</sup>	dB (A)	59	53	49	47	45	43	41	39	37	36	35
Noc	>3 m <sup>1)</sup>	dB (A)	50	44	40	38	36	34	32	30	28	27	26
	<3 m <sup>2)</sup>	dB (A)	53	47	43	41	39	37	35	33	31	30	29

1) Tepelné čerpadlo sa nachádza ďalej ako 3 m od steny

2) Tepelné čerpadlo sa nachádza bližšie ako 3 m od steny

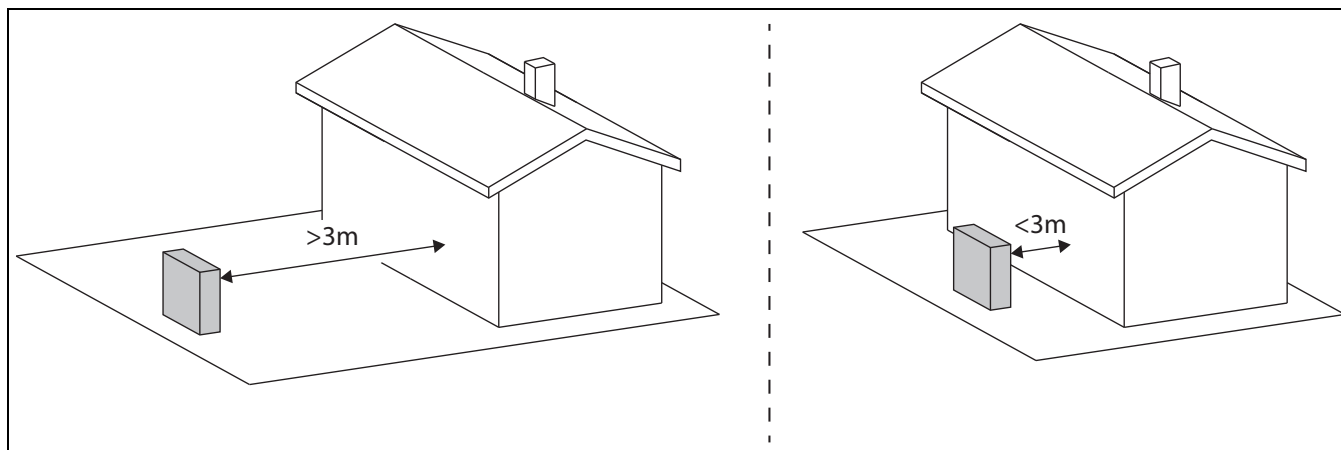
Tab. 13 Podrobný údaj o hladine hluku tepelného čerpadla (striedavý prúd)

Podrobný údaj o hladine hluku (max.) 8.2 vrát. predných a zadných krytov zvukovej izolácie (príslušenstvo)													
	Odstup	m	1	2	3	4	5	6	8	10	12	14	16
Deň	>3 m <sup>1)</sup>	dB (A)	51	45	41	39	37	35	33	31	29	28	27
	<3 m <sup>2)</sup>	dB (A)	54	48	44	42	40	38	36	34	32	31	30
Noc	>3 m <sup>1)</sup>	dB (A)	47	41	37	35	33	31	29	27	25	24	23
	<3 m <sup>2)</sup>	dB (A)	50	44	40	38	36	34	32	30	28	27	26

1) Tepelné čerpadlo sa nachádza ďalej ako 3 m od steny

2) Tepelné čerpadlo sa nachádza bližšie ako 3 m od steny

Tab. 14 Podrobný údaj o hladine hluku tepelného čerpadla (striedavý prúd) vrát. predných a zadných krytov zvukovej izolácie (príslušenstvo)



#### Údaje o akustickom výkone s predným a zadným zvukovo izolačným krytom (príslušenstvo)

	Jednotka	4.2	6.2	8.2
Max. akustický výkon	dB(A)	58	58	59
Max. akustický výkon v režime "tichá prevádzka"	dB(A)	51	54	55

Tab. 15 Údaje o akustickom výkone tepelného čerpadla (striedavý prúd) s predným a zadným zvukovo izolačným krytom

## 9.2 Technické údaje - tepelné čerpadlo (trojfázový prúd)

	Jednotka	11.2	14.2
<b>Výkon podľa EN 14511</b>			
Odovzdávaný výkon pri A -10/W35, otáčky kompresora 100 %	kW	9,97	12,30
Odovzdávaný výkon pri A -7/W35, menovitý výkon	kW	10,73	13,02
COP pri A -7/W35, menovitý výkon		2,74	2,55
Rozsah modulácie pri A -7/W35		4,0-10,7	4,0-13,0
Odovzdávaný výkon pri A +2/W35, otáčky kompresora 100 %	kW	11,71	14,37
Rozsah modulácie pri A +2/W35		5-12	5,5-14
Odovzdávaný výkon pri A +7/W35, čiastočné zaťaženie	kW	5,18	5,63
COP pri A +7/W35, čiastočné zaťaženie		5,00	4,87
Odovzdávaný výkon pri A +2/W35, čiastočné zaťaženie	kW	7,00	7,86
COP pri A +2/W35, čiastočné zaťaženie		3,64	4,04
Chladiaci výkon pri A 35/W7	kW	8,86	9,69
EER pri A 35/W7		2,72	2,68
Chladiaci výkon pri A 35/W18	kW	11,12	11,45
EER pri A 35/W18		3,23	3,77
Chladiaci výkon pri A 35/W7, menovitý výkon	kW	6,48	8,46
EER pri A 35/W7, menovitý výkon		2,93	2,91
Chladiaci výkon pri A 35/W18, menovitý výkon	kW	7,39	11,46
EER pri A 35/W18, menovitý výkon		4,35	3,77
<b>Výkonové údaje podľa EN 14825<sup>1)</sup></b>			
SCOP pre nízкотеплотné vykurovanie (35 °C), stredná klíma		4,54	4,85
SCOP pre vysokотеплотné vykurovanie (55 °C), stredná klíma		3,58	3,61
Energetická účinnosť vykurovania miestnosti podmienená ročným obdobím ( $\eta_s$ ) pre nízкотеплотné vykurovanie (35 °C), stredná klíma	%	179	191
Energetická účinnosť vykurovania miestnosti podmienená ročným obdobím ( $\eta_s$ ) pre vysokотеплотné vykurovanie (55 °C), stredná klíma	%	140	142
<b>Výkonové údaje podľa EN 14825 s iTP (Nie je k dispozícii vo všetkých krajinách)</b>			
SCOP pre nízкотеплотné vykurovanie (35 °C), stredná klíma		4,32	4,63
SCOP pre vysokотеплотné vykurovanie (55 °C), stredná klíma		3,45	3,50
Energetická účinnosť vykurovania miestnosti podmienená ročným obdobím ( $\eta_s$ ) pre nízкотеплотné vykurovanie (35 °C), stredná klíma	%	170	182
Energetická účinnosť vykurovania miestnosti podmienená ročným obdobím ( $\eta_s$ ) pre vysokотеплотné vykurovanie (55 °C), stredná klíma	%	135	137
<b>Údaje o elektrickej časti</b>			
Elektrické napájanie		400V 3N AC, 50Hz	400V 3N AC, 50Hz
Druh krytia		IP X4	IP X4
Veľkosť poistky v prípade priameho napájania tepelného čerpadla prostredníctvom domovej prípojky <sup>2)</sup>	A	13	13
Maximálny príkon	kW	7,2	7,2
Účinník cos $\phi$ pri maximálnom výkone		>0,97	>0,97
Menovitý príkon kompresora pri A-7/W35 menovitý výkon	kW	3,92	5,11
Účinník cos $\phi$ pri A7/W35		>0,97	>0,97
Tlmený rozbeh tepelného čerpadla		Áno	Áno
Typ tlmeného rozbehu		Invertor	Invertor
Max. počet štartov kompresora	1/h	10	10
Nábehový prúd		<5	<5
<b>Teplonosné médium</b>			
Minimálny prietok	l/s	0,62	0,81
Interný pokles tlaku	kPa	15,8	22,9
<b>Vzduch a hlučnosť</b>			
Max. výkon motora ventilátora (DC menič)	W	280	280

	Jednotka	11.2	14.2
Max. prietok vzduchu	m <sup>3</sup> /h	7300	7300
Hladina akustického tlaku vo vzdialenosti 1 m, otáčky kompresora 35 %	dB(A)	45	45
Akustický výkon <sup>3)</sup>	dB(A)	53	53
Max. akustický výkon	dB(A)	64	64
Max. akustický výkon v režime "tichá prevádzka"	dB(A)	57	58
<b>Všeobecné údaje</b>			
Chladiaci prostriedok <sup>4)</sup>		R410A	R410A
Plniace množstvo chladiaceho prostriedku	kg	3,3	4,0
CO <sub>2</sub> (e)	ton	6,89	8,35
Max. teplota výstupu, iba tepelné čerpadlo	°C	62	62
Nadmorská výška inštalácie		Do 2000 m n.m.	
Rozmery (Š x V x H)	mm	1122x1695x545	1122x1695x545
Hmotnosť bez stien a horného krytu	kg	154	165
Hmotnosť so stenami a horným krytom	kg	182	193

1) Platné len s: iT, iE, iB, iTS

2) Trieda istenia gL/C

3) Hladina akustického výkonu podľa EN 12102

4) GWP100 = 2088

Tab. 16 Technické údaje - tepelné čerpadlo (trojfázový prúd)

Podrobný údaj o hladine hluku (max.) 11.2													
	Odstup	m	1	2	3	4	5	6	8	10	12	14	16
Deň	>3 m <sup>1)</sup>	dB (A)	56	50	46	44	42	40	38	36	34	33	32
	<3 m <sup>2)</sup>	dB (A)	59	53	49	47	45	43	41	39	37	36	35
Noc	>3 m <sup>1)</sup>	dB (A)	49	43	39	37	35	33	31	29	27	26	25
	<3 m <sup>2)</sup>	dB (A)	52	46	42	40	38	36	34	32	30	29	28

1) Tepelné čerpadlo sa nachádza ďalej ako 3 m od steny

2) Tepelné čerpadlo sa nachádza bližšie ako 3 m od steny

Tab. 17 Podrobný údaj o hladine akustického tlaku tepelného čerpadla (trojfázový prúd)

Podrobný údaj o hladine hluku (max.) 11.2 vrát. predných a zadných krytov zvukovej izolácie (príslušenstvo)													
	Odstup	m	1	2	3	4	5	6	8	10	12	14	16
Deň	>3 m <sup>1)</sup>	dB (A)	53	47	43	41	39	37	35	33	31	30	29
	<3 m <sup>2)</sup>	dB (A)	56	50	46	44	42	40	38	36	34	33	32
Noc	>3 m <sup>1)</sup>	dB (A)	48	42	38	36	34	32	30	28	26	25	24
	<3 m <sup>2)</sup>	dB (A)	51	45	41	39	37	35	33	31	29	28	27

1) Tepelné čerpadlo sa nachádza ďalej ako 3 m od steny

2) Tepelné čerpadlo sa nachádza bližšie ako 3 m od steny

Tab. 18 Podrobný údaj o hladine akustického tlaku tepelného čerpadla (trojfázový prúd) vrát. predných a zadných krytov zvukovej izolácie (príslušenstvo)

Podrobný údaj o hladine hluku (max.) 14.2													
	Odstup	m	1	2	3	4	5	6	8	10	12	14	16
Deň	>3 m <sup>1)</sup>	dB (A)	56	50	46	44	42	40	38	36	34	33	32
	<3 m <sup>2)</sup>	dB (A)	59	53	49	47	45	43	41	39	37	36	35
Noc	>3 m <sup>1)</sup>	dB (A)	50	44	40	38	36	34	32	30	28	27	26
	<3 m <sup>2)</sup>	dB (A)	53	47	43	41	39	37	35	33	31	30	29

1) Tepelné čerpadlo sa nachádza ďalej ako 3 m od steny

2) Tepelné čerpadlo sa nachádza bližšie ako 3 m od steny

Tab. 19 Podrobný údaj o hladine akustického tlaku tepelného čerpadla (trojfázový prúd)

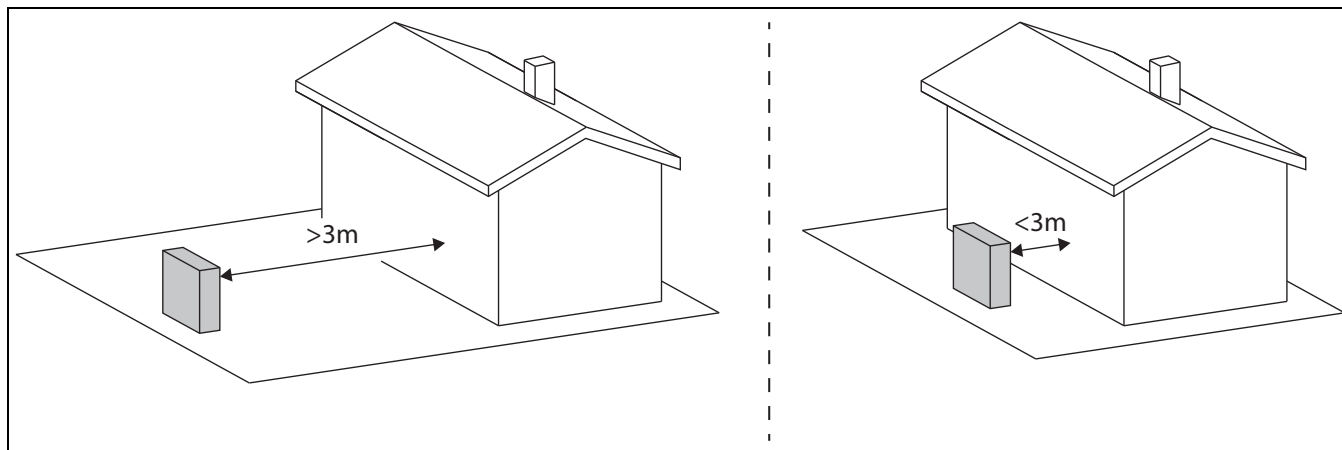
Podrobný údaj o hladine hluku (max.) 14.2 vrát. predných a zadných krytov zvukovej izolácie (príslušenstvo)													
	Odstup	m	1	2	3	4	5	6	8	10	12	14	16
Deň	>3 m <sup>1)</sup>	dB (A)	54	48	44	42	40	38	36	34	32	31	30
	<3 m <sup>2)</sup>	dB (A)	57	51	47	45	43	41	39	37	35	34	33

## Podrobný údaj o hladine hluku (max.) 14.2 vrát. predných a zadných krytov zvukovej izolácie (príslušenstvo)

Noc	>3 m <sup>1)</sup>	dB (A)	48	42	38	36	34	32	30	28	26	25	24
	<3 m <sup>2)</sup>	dB (A)	51	45	41	39	37	35	33	31	29	28	27

- 1) Tepelné čerpadlo sa nachádza ďalej ako 3 m od steny
- 2) Tepelné čerpadlo sa nachádza bližšie ako 3 m od steny

Tab. 20 Podrobný údaj o hladine hluku tepelného čerpadla vrát. predných a zadných krytov zvukovej izolácie (príslušenstvo)



## Údaje o akustickom výkone pri použití protihlukovej ochrany vpredu a vzadu (príslušenstvo)

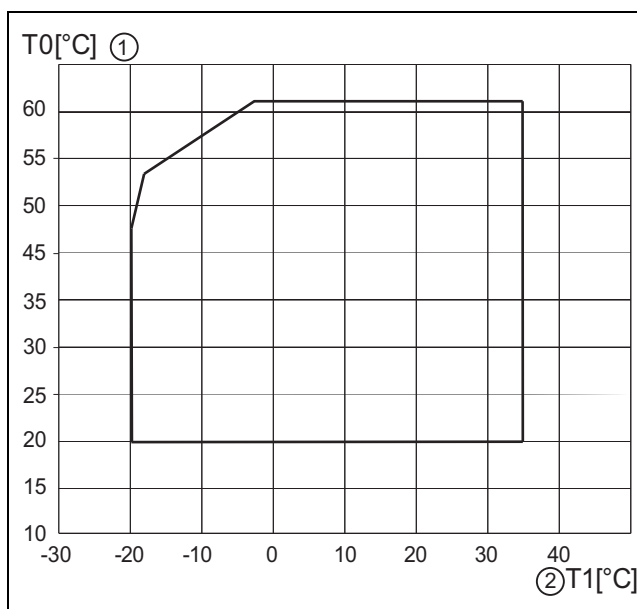
	Jednotka	11.2	14.2
Max. akustický výkon	dB(A)	61	62
Max. akustický výkon v režime "tichá prevádzka"	dB(A)	56	56

Tab. 21 Údaje o akustickom výkone - tepelné čerpadlo (trojfázový prúd) s protihlukovou ochranou vpredu a vzadu

## 9.3 Prevádzkový rozsah tepelného čerpadla bez vložky pre dohrev



Tepelné čerpadlo sa vypne pri vonkajšej teplote cca.  $-20\text{ }^{\circ}\text{C}$  príp.  $+35\text{ }^{\circ}\text{C}$ . Vykurovanie a prípravu teplej vody potom zabezpečí vnútorná jednotka alebo externý zdroj tepla. Tepelné čerpadlo sa znova zapne, keď vonkajšia teplota stúpne nad cca.  $-17\text{ }^{\circ}\text{C}$  alebo klesne pod  $+32\text{ }^{\circ}\text{C}$ . V chladiacej prevádzke sa tepelné čerpadlo vypne pri cca.  $+45\text{ }^{\circ}\text{C}$  a znova sa spustí pri cca.  $+42\text{ }^{\circ}\text{C}$ .



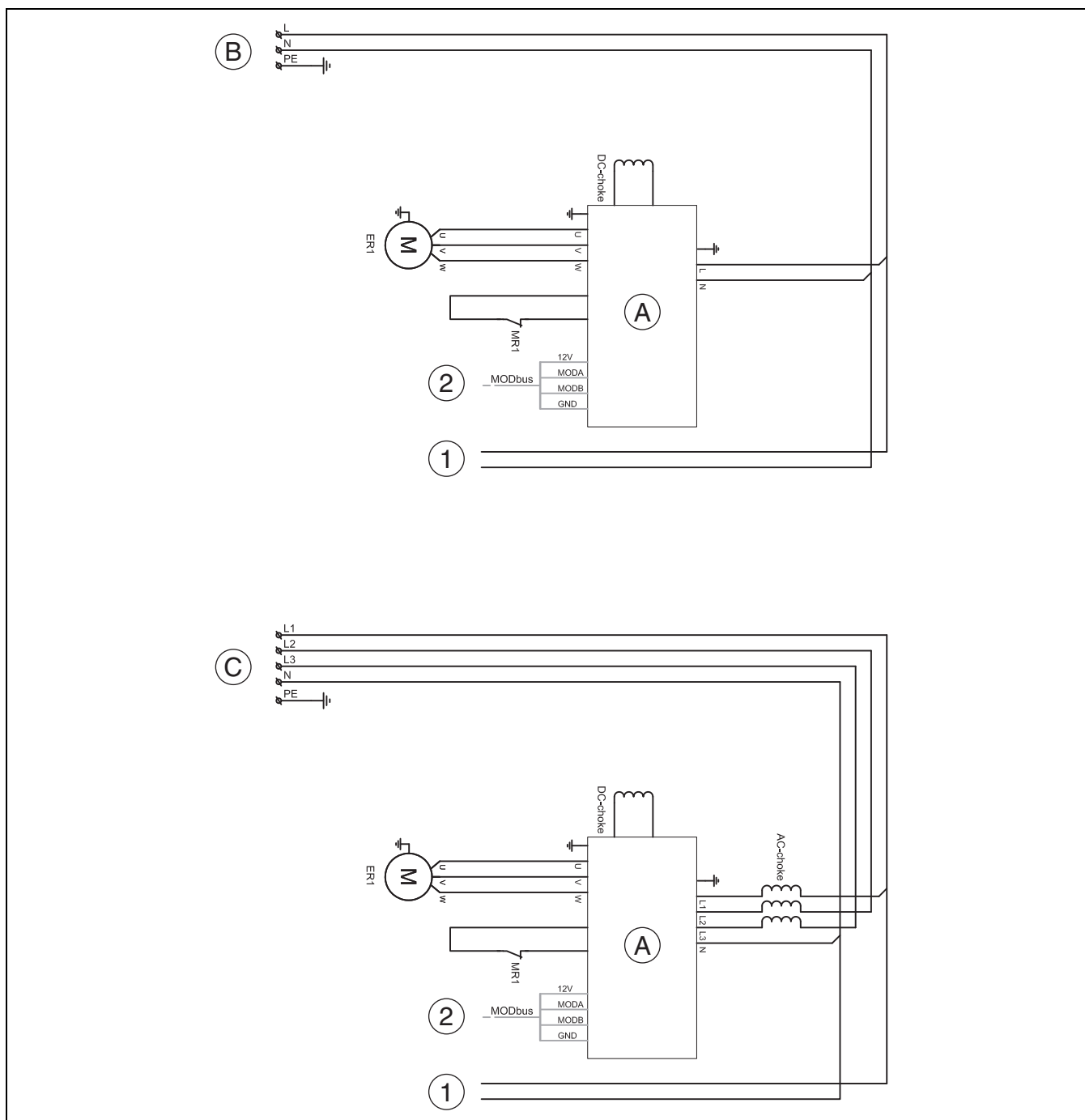
Obr. 23 Tepelné čerpadlo bez dohrevu

- [1] Maximálna teplota výstupu (T0)
- [2] Vonkajšia teplota (T1)



## 9.5 Schéma zapojenia

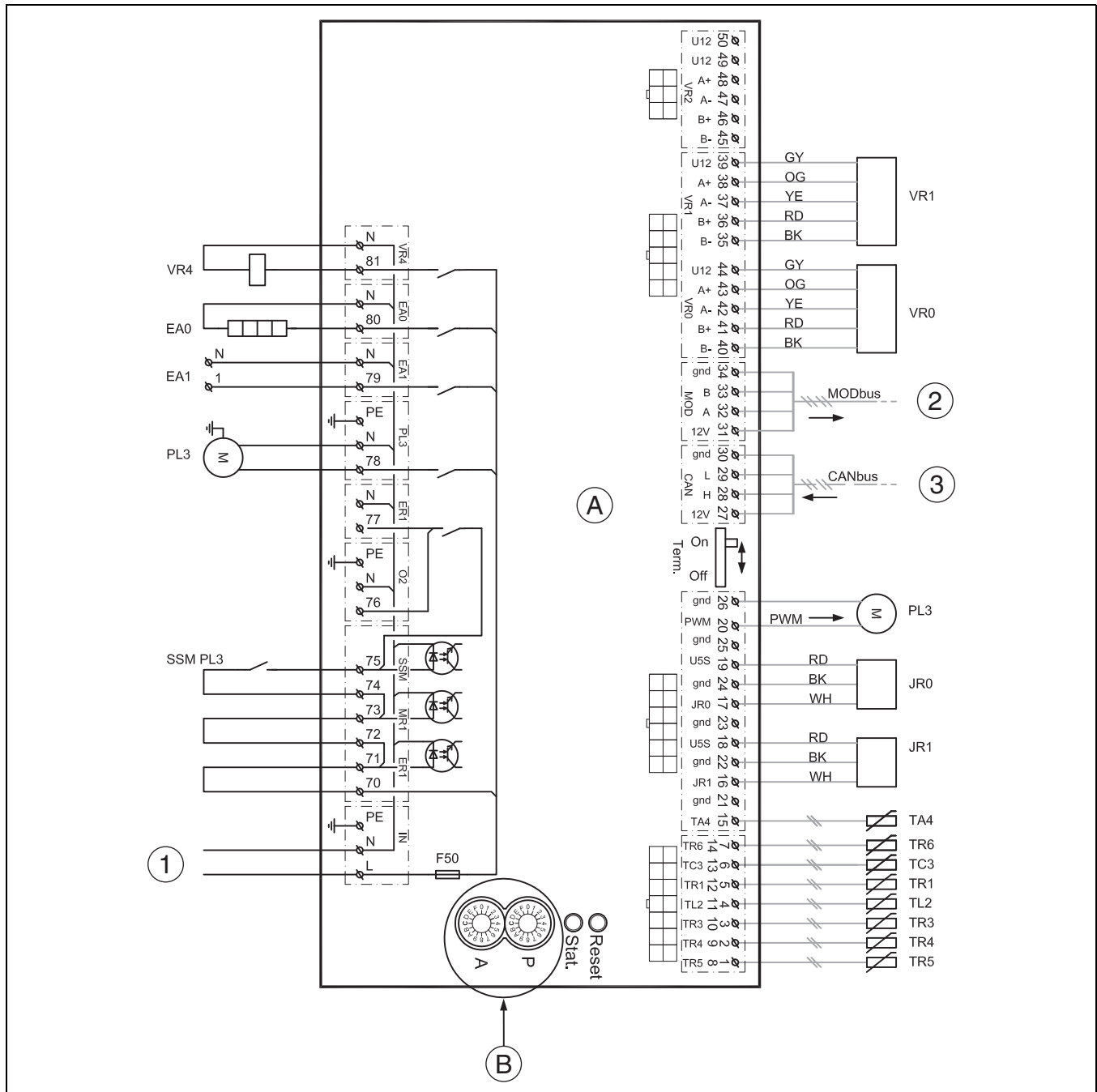
## 9.5.1 Schéma zapojenia meniča, striedavý prúd/trojfázový prúd



Obr. 25 Schéma zapojenia meniča, striedavý prúd/trojfázový prúd

- [ER1] Kompresor
- [MR1] Vysokotlakový presostat
- [A] Invertor
- [B] Sieťové napätie 230 V 1N~
- [C] Sieťové napätie 400 V 3N~
- [1] Elektrické napájanie modulu I/O
- [2] MOD-BUS k modulu I/O

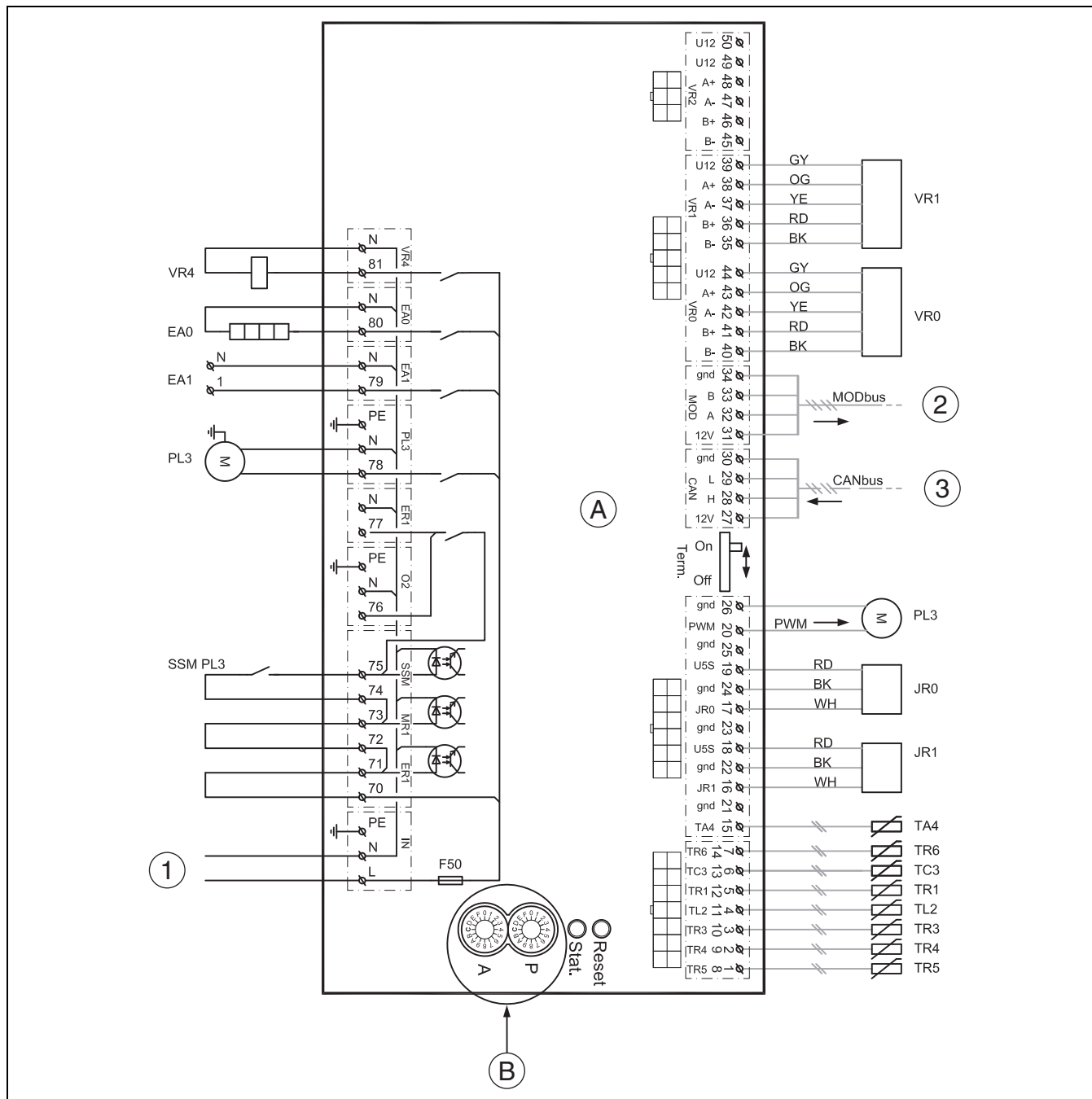
## 9.5.2 Schéma zapojenia karty modulu I/O



Obr. 26 Schéma zapojenia karty modulu I/O

[JR0]	Snímač nízkeho tlaku	[A]	I/O-modul
[JR1]	Snímač vysokého tlaku	[B]	P1=tepelné čerpadlo 4.2, 1N~ P2=tepelné čerpadlo 6.2, 1N~ P3=tepelné čerpadlo 8.2, 1N~ P4=tepelné čerpadlo 11.2, 3N~ P5=tepelné čerpadlo 14.2, 3N~ A0=štandard
[PL3]	Ventilátor, signál PWM	[1]	Prevádzkové napätie, 230 V~
[TA4]	Snímač teploty v záchytnej vane	[2]	MOD-BUS z meniča
[TC3]	Snímač teploty na výstupe teplotnosného média	[3]	CAN-BUS z inštaláčného modulu vo vnútornej jednotke
[TL2]	Snímač teploty nasávaného vzduchu		
[TR1]	Snímač teploty kompresora		
[TR3]	Snímač teploty spiatočky kondenzátu		
[TR5]	Snímač teploty nasávaného plynu		
[TR6]	Snímač teploty horúceho plynu		
[VR0]	Elektronický expanzný ventil 1		
[VR1]	Elektronický expanzný ventil 2		
[EA0]	Ohrievač záchytnej vane		
[EA1]	Vyhrievací kábel (príslušenstvo)		
[F50]	Poistka 6,3 A		
[PL3]	Ventilátor		
[SSM]	Ochrana motora ventilátora		
[VR4]	4-cestný ventil		

## 9.5.3 Schéma zapojenia karty modulu I/O



Obr. 27 Schéma zapojenia karty modulu I/O

[JR0]	Snímač nízkeho tlaku	[A]	I/O-modul
[JR1]	Snímač vysokého tlaku	[B]	P1=tepelné čerpadlo 4.2, 1N~ P2=tepelné čerpadlo 6.2, 1N~ P3=tepelné čerpadlo 8.2, 1N~ P4=tepelné čerpadlo 11.2, 3N~ P5=tepelné čerpadlo 14.2, 3N~ A0=štandard
[PL3]	Ventilátor, signál PWM	[1]	Prevádzkové napätie, 230 V~
[TA4]	Snímač teploty v záchytnej vani	[2]	MOD-BUS z meniča
[TC3]	Snímač teploty na výstupe teplotnosného média	[3]	CAN-BUS z inštalačného modulu vo vnútornej jednotke
[TL2]	Snímač teploty nasávaného vzduchu		
[TR1]	Snímač teploty kompresora		
[TR3]	Snímač teploty spiatočky kondenzátu		
[TR5]	Snímač teploty nasávaného plynu		
[TR6]	Snímač teploty horúceho plynu		
[VR0]	Elektronický expanzný ventil 1		
[VR1]	Elektronický expanzný ventil 2		
[EA0]	Ohrievač záchytnej vane		
[EA1]	Vykurovací kábel (príslušenstvo)		
[F50]	Poistka 6,3 A		
[PL3]	Ventilátor		
[SSM]	Ochrana motora ventilátora		
[VR4]	4-cestný ventil		

### 9.5.4 Namerané hodnoty snímača teploty

°C	Ω <sub>r..</sub>	°C	Ω <sub>r...</sub>	°C	Ω <sub>r...</sub>
-40	154300	5	11900	50	1696
-35	111700	10	9330	55	1405
-30	81700	15	7370	60	1170
-25	60400	20	5870	65	980
-20	45100	25	4700	70	824
-15	33950	30	3790	75	696
-10	25800	35	3070	80	590
-5	19770	40	2510	85	503
± 0	15280	45	2055	90	430

Tab. 22 Snímač TA4, TL2, TR4, TR5

°C	Ω	°C	Ω	°C	Ω	°C	Ω
-20	96358	15	15699	50	3605	85	1070
-15	72510	20	12488	55	2989	90	915
-10	55054	25	10001	60	2490	-	-

°C	Ω	°C	Ω	°C	Ω	°C	Ω
-5	42162	30	8060	65	2084	-	-
± 0	32556	35	6536	70	1753	-	-
5	25339	40	5331	75	1480	-	-
10	19872	45	4372	80	1256	-	-

Tab. 23 Snímač TC3, TR3

°C	Ω	°C	Ω	°C	Ω	°C	Ω
-20	198500	15	31540	50	6899	85	2123
-15	148600	20	25030	55	5937	90	1816
-10	112400	25	20000	60	4943	95	1559
-5	85790	30	16090	65	4137	100	1344
± 0	66050	35	13030	70	3478	105	1162
5	51220	40	10610	75	2938	110	1009
10	40040	45	8697	80	2492	1156	879

Tab. 24 Snímač TR1, TR6

### 9.5.5 Schéma kabeláže

	Označenie	min. prierez	Typ kábla	Max. dĺžka	Pripojiť k	Svorka	Zdroj napätia
Vykurovací kábel		3 x 1,5 mm <sup>2</sup>		3 m	Tepelné čerpadlo	79/N	Tepelné čerpadlo
Elektrické napájanie tepelného čerpadla 4.2-8.2		3 x 1,5 mm <sup>2</sup>	NYN		Blok svoriek	L / N/PE	Podružný rozvádzač 1 x C16
Napájacie napätie tepelného čerpadla 11-14		5 x 2,5 mm <sup>2</sup>	NYN		Blok svoriek	L1 / L2 / L3 / N / PE	Podružný rozvádzač 3 x C13
Prepojovacie ved. Tepelné čerpadlo – vnútorná jednotka	CAN-BUS	2 x 2 x 0,75 mm <sup>2</sup>	LIYCY (TP)	30 m		27(12V)/28(H)/29(L)/30(GND)	

Tab. 25 Pripojenie k tepelnému čerpadlu

### 9.6 Údaje o chladiacom prostriedku

Toto zariadenie **obsahuje fluorizované skleníkové plyny**, ktoré sú v ňom použité ako chladiaci prostriedok. Zariadenie je hermeticky uzavreté. Údaje o chladiacom prostriedku podľa nariadenia EÚ č. 517/2014 týkajúce sa fluórovaných skleníkových plynov nájdete v návode na obsluhu zariadenia.



Pokyn pre inštalátora: V prípade doplnenia chladiaceho prostriedku prosím označte údaj o doplnenom množstve aj o celkovom množstve chladiaceho prostriedku do tabuľky „Údaje o chladiacom prostriedku“ uvedenej v návode na obsluhu.

# Buderus

Robert Bosch spol. s r.o.  
Divízia Termotechnika  
Ambrušova 4  
821 04 Bratislava  
[www.buderus.sk](http://www.buderus.sk)  
[buderus.slovakia@sk.bosch.com](mailto:buderus.slovakia@sk.bosch.com)