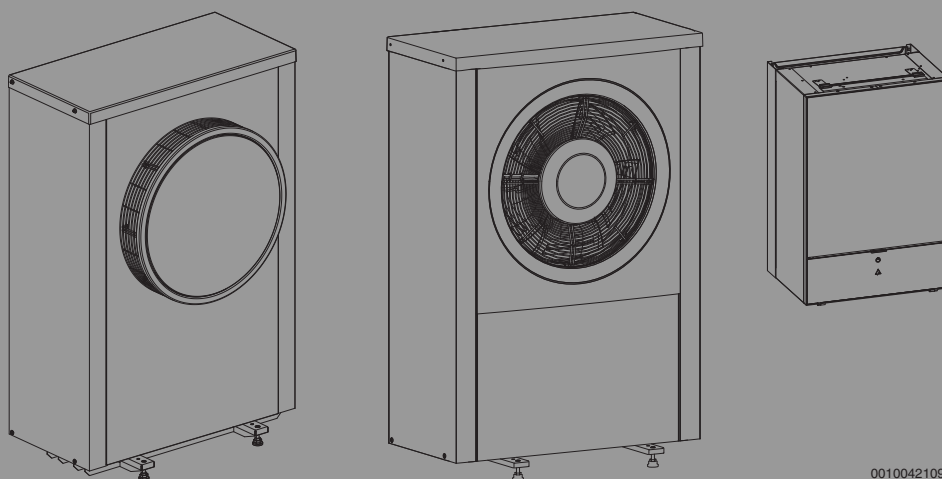


# WLW196i AR/AR S+IR IDU iE

Tepelné čerpadlo s vnútornou jednotkou

**Buderus**

Pred obsluhou zariadenia si prosím pozorne prečítajte.



0010042109



## Obsah

<b>1</b>	<b>Vysvetlenie symbolov a bezpečnostné pokyny</b> .....	<b>3</b>	<b>4</b>	<b>Údržba</b> .....	<b>19</b>
1.1	Vysvetlenia symbolov .....	3	4.1	Vnútná jednotka .....	19
1.2	Všeobecné bezpečnostné pokyny .....	3	4.1.1	Kontrola tlaku v zariadení .....	19
1.2.1	Oblasť použitia .....	3	4.1.2	Filter pevných častíc .....	19
<b>2</b>	<b>Popis výrobku</b> .....	<b>4</b>	4.1.3	Ochrana proti prehriatiu (UHS) .....	20
2.1	Typový štítok .....	4	4.1.4	Strážca tlaku .....	20
2.2	Vyhlásenie o zhode .....	4	4.1.5	Vlhkosť počas chladiacej prevádzky .....	20
2.3	Tepelné čerpadlo (vonkajšia jednotka) .....	4	4.1.6	Kontrola poistných ventilov .....	20
2.3.1	Prevádzkový rozsah tepelného čerpadla bez vložky pre dohrev .....	4	4.2	Tepelné čerpadlo (vonkajšia jednotka) .....	20
2.3.2	Schéma okruhu chladiaceho prostriedku .....	5	4.2.1	Kryt (plášť) .....	20
2.4	Vnútná jednotka .....	5	4.2.2	Výparník .....	20
2.5	Pokyn pre úsporu energie .....	6	4.2.3	Sneh a ľad .....	20
<b>3</b>	<b>Obsluha</b> .....	<b>6</b>	4.2.4	Čistenie vane na kondenzát .....	21
3.1	Ovládacia jednotka .....	6	4.3	Informácie o chladivom prostriedku .....	21
3.1.1	Prevádzka po výpadku elektrického prúdu .....	6	<b>5</b>	<b>Ochrana životného prostredia a likvidácia odpadu</b> ...	<b>22</b>
3.1.2	Umiestnenie riadiacej jednotky .....	6	<b>6</b>	<b>Informácia o ochrane osobných údajov</b> .....	<b>22</b>
3.2	Ovládací panel .....	7	<b>7</b>	<b>Zobrazenie hodnôt spotreby vo vzťahu k Smernici spolkovej republiky na podporu efektívnych budov – jednotlivé opatrenia (Förderrichtlinie zur Bundesförderung für effiziente Gebäude – Einzelmaßnahmen, BEG EM)</b> .....	<b>22</b>
3.2.1	Prehľad ovládacích prvkov a symbolov .....	7	<b>8</b>	<b>Odborné výrazy</b> .....	<b>23</b>
3.2.2	Vypnutie .....	8	<b>9</b>	<b>Prehľad Hlavné menu</b> .....	<b>24</b>
3.2.3	Voľba vykurovacieho okruhu pre štandardné zobrazenie .....	8	<b>10</b>	<b>Prehľad Info</b> .....	<b>25</b>
3.2.4	Nastavenie prevádzkového režimu .....	8			
3.2.5	Dočasná zmena priestorovej teploty .....	8			
3.2.6	Trvalá zmena priestorovej teploty .....	9			
3.2.7	Úprava nastavení vykurovania pomocou časového programu (automatická prevádzka) .....	9			
3.2.8	Výber aktívneho časového programu pre vykurovací systém .....	10			
3.2.9	Premenovanie časového programu alebo vykurovacieho okruhu .....	10			
3.2.10	Nastavenie teplej vody .....	11			
3.2.11	Nastavenie dovolenkového programu .....	11			
3.2.12	Ďalšie nastavenia .....	12			
3.3	Hlavné menu .....	13			
3.3.1	Nastavenia vykurovania .....	13			
3.3.2	Nastavenia teplej vody .....	14			
3.3.3	Nastavenia pre funkciu ventilácie .....	15			
3.3.4	Nastavenie programu dovolenky .....	15			
3.3.5	Nastavenia pre ďalšie systémy alebo zariadenia .....	16			
3.3.6	Všeobecné nastavenia .....	17			
3.4	Zobrazenie informácií o systéme .....	17			
3.5	Poruchy .....	18			

## 1 Vysvetlenie symbolov a bezpečnostné pokyny

### 1.1 Vysvetlenia symbolov

#### Výstražné upozornenia

Signálne výrazy uvedené vo výstražných upozorneniach označujú druh a intenzitu následkov v prípade nedodržania opatrení na odvrátenie nebezpečenstva.

V tomto dokumente sú definované a môžu byť použité nasledovné výstražné výrazy:



#### NEBEZPEČENSTVO

**NEBEZPEČENSTVO** znamená, že dôjde k ťažkým až život ohrozujúcim zraneniam.



#### VAROVANIE

**VAROVANIE** znamená, že môže dôjsť k ťažkým až život ohrozujúcim zraneniam.



#### POZOR

**POZOR** znamená, že môže dôjsť k ľahkým až stredne ťažkým zraneniam osôb.

#### UPOZORNENIE

**UPOZORNENIE** znamená, že môže dôjsť k vecným škodám.

#### Dôležité informácie



Dôležité informácie bez ohrozenia ľudí alebo rizika vecných škôd sú označené informačným symbolom.

#### Ďalšie symboly

Symbol	Význam
▶	Krok, ktorý je potrebné vykonať
→	Odkaz na iné miesta v dokumente
•	Vymenovanie / položka v zozname
–	Vymenovanie / položka v zozname (2. úroveň)

Tab. 1

### 1.2 Všeobecné bezpečnostné pokyny

#### 1.2.1 Oblasť použitia

Tepelné čerpadlo sa smie montovať iba do uzavretých vykurovacích zariadení s teplou vodou podľa EN 12828.

Iné použitie nie je správne. Na škody vyplývajúce z porušenia týchto ustanovení sa nevzťahuje záruka.

Na tepelnom čerpadle sa musí vykonávať údržba v súlade s EN1717 4.6.

#### ⚠ Bezpečnosť elektrických zariadení pre použitie v domácnosti a na podobné účely

Aby sa zabránilo ohrozeniu elektrickými prístrojmi, platia podľa EN 60335-1 nasledovné pravidlá:

„Toto zariadenie môžu používať deti staršie ako 8 rokov a osoby so zníženými fyzickými, senzorickými alebo mentálnymi schopnosťami alebo osoby s nedostatočnými skúsenosťami a vedomosťami iba vtedy, ak sú pod dozorom alebo ak boli poučené o bezpečnej obsluhu zariadenia a rozumejú s tým spojeným nebezpečenstvám. Deti sa so zariadením nesmú hrať. Čistenie ani užívateľskú údržbu nesmú vykonávať deti bez dozoru.“

„V prípade, že je poškodený sieťový kábel, musí ho vymeniť výrobca alebo jeho servisný technik alebo osoba s podobnou kvalifikáciou, aby sa zabránilo ohrozeniu.“

#### ⚠ Revízia a údržba

Pravidelná revízia a údržba sú predpokladom pre bezpečnú a ekologickú prevádzku vykurovacieho zariadenia.

Odporúčame Vám uzatvoriť so špecializovanou firmou s oprávnením zmluvu o vykonávaní každoročnej revízie a údržby v potrebnom rozsahu.

- ▶ Práce dajte vykonať iba špecializovanej firme s oprávnením.
- ▶ Zistené nedostatky dajte bezodkladne odstrániť.

#### ⚠ Zmeny a opravy

Neodborne vykonané zmeny na tepelnom čerpadle a iných častiach vykurovacieho zariadenia môžu mať za následok zranenia osôb a/alebo vecné škody a poškodenie zariadenia.

- ▶ Práce dajte vykonať výlučne servisným technikom s oprávnením.
- ▶ Nedemontujte kryt tepelného čerpadla.
- ▶ Nevykonávajte zmeny na tepelnom čerpadle ani na iných častiach vykurovacieho zariadenia.

#### ⚠ Vzduch v priestore

Vzduch v miestnosti inštalácie nesmie obsahovať zápalné ani chemicky agresívne látky.

- ▶ V blízkosti kotla nepoužívajte ani neskladujte horľavé ani výbušné materiály (papier, benzín, riedidlá, farby, atď.).
- ▶ V blízkosti kotla nepoužívajte ani neskladujte látky podporujúce koróziu (rozpúšťadlá, lepidlá, čistiace prostriedky obsahujúce chlór, atď.).

### ⚠ Škody spôsobené mrazom

Keď zariadenie nie je v prevádzke, môže zamrznúť:

- ▶ Dodržujte pokyny týkajúce sa protimrazovej ochrany.
- ▶ Zariadenie nechávajte vždy zapnuté kvôli ďalším funkciám, napr. príprave teplej vody alebo ochrane proti zablokovaniu.
- ▶ Vzniknutú poruchu ihneď odstráňte.

### ⚠ Nebezpečenstvo obarenia na miestach odberu teplej vody

- ▶ V prípade nastavenia teplôt teplej vody vyšších ako 60 °C alebo ak je zapnutá tepelná dezinfekcia, je nutné nainštalovať zmiešavacie zariadenie. V prípade pochybností sa spýtajte odborníka.

## 2 Popis výrobku

Toto je originálny návod. Preklady sa nesmú zhotovovať bez súhlasu výrobcu.

Tepelné čerpadlo WLW196i AR patrí spolu s vnútornou jednotkou IDU...iE do série vykurovacích zariadení, ktoré získavajú energiu z vonkajšieho vzduchu a využívajú ju pri vykurovaní a príprave teplej vody. Pri opačnom priebehu tohto procesu - odbere tepla z vykurovacej vody a jeho prenose do vonkajšieho vzduchu - je možné v prípade potreby použiť vykurovacie zariadenie aj na chladienie. Podmienkou však je, aby vykurovacie zariadenie bolo plánované na chladiacu prevádzku.

Vykurovacie zariadenie riadi ovládacia jednotka nachádzajúca sa vo vnútornej jednotke. Ovládacia jednotka reguluje a riadi zariadenie pomocou rôznych nastavení vykurovania, chladienia, teplej vody a ostatných druhov prevádzky. Kontrolná funkcia sa vypne napríklad v prípade eventuálnych prevádzkových porúch vonkajšej jednotky, aby tak bolo možné chrániť dôležité komponenty pred poškodením.

### 2.1 Typový štítok

- WLW196i AR: Typový štítok sa nachádza na zadnej strane tepelného čerpadla.
- IDU...iE: Typový štítok sa nachádza na riadiacej jednotke vnútornej jednotky za predným krytom.

Sú na ňom uvedené údaje o výkone, výrobné číslo, sériové číslo a dátum výroby.

### 2.2 Vyhlásenie o zhode

**CE** Konštrukcia tohto výrobku a jeho prevádzkové vlastnosti zodpovedajú príslušným európskym smerniciam, ako aj doplnujúcim národným požiadavkám. Zhoda bola preukázaná označením CE.

Vyhlásenie o zhode výrobku môžete dostať na požiadanie. Ohľadom tejto záležitosti sa obráťte na adresu uvedenú na zadnej strane tohto návodu.

### 2.3 Tepelné čerpadlo (vonkajšia jednotka)

Tepelné čerpadlo je vybavené invertorovým riadením, tzn. automaticky mení otáčky kompresora tak, aby sa vždy presne dodávalo aktuálne potrebné množstvo energie. Regulované sú aj otáčky ventilátora, ktorý riadi svoj výkon podľa potreby tak, aby sa spotrebovalo čo najmenej energie.

Rôzna úroveň otáčok má vplyv aj na hlučnosť zariadenia: Čím sú otáčky vyššie, tým je zariadenie hlučnejšie.

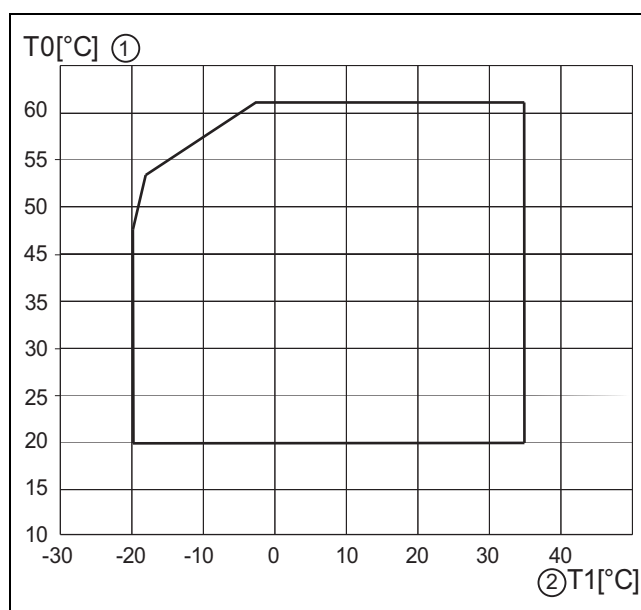
#### Rozmrazovanie

Pri nízkych vonkajších teplotách sa môže na výparníku vytvárať ľad. Keď vrstva ľadu dosiahne hrúbku brániacu prietoku vzduchu cez výparník, spustí sa automatické rozmrazovanie. Po odmrazení všetkého ľadu sa tepelné čerpadlo prepne späť na režim normálnej prevádzky. Pri vyšších vonkajších teplotách ako +5 °C sa odmrazovanie vykonáva počas prebiehajúcej vykurovacej prevádzky. Pri nižších teplotách sa za účelom odmrazovania zmení smer prietoku chladiaceho prostriedku v okruhu pomocou 4-cestného ventilu, aby horúci plyn z kompresora rozmrazoval ľad. Počas tohto procesu dôjde k miernemu vychladnutiu vykurovacieho zariadenia. Doba rozmrazovania závisí od stupňa námrazy a aktuálnej teploty vonkajšieho vzduchu

#### 2.3.1 Prevádzkový rozsah tepelného čerpadla bez vložky pre dohrev



Tepelné čerpadlo sa vypne pri vonkajšej teplote cca -20 °C príp. +35 °C. Vykurovanie a prípravu teplej vody potom zabezpečí vnútorná jednotka alebo externý zdroj tepla. Tepelné čerpadlo sa znova zapne, keď vonkajšia teplota stúpne nad cca. -17 °C alebo klesne pod +32 °C. V chladiacej prevádzke sa tepelné čerpadlo vypne pri cca. +45 °C a znova sa spustí pri cca. +42 °C.

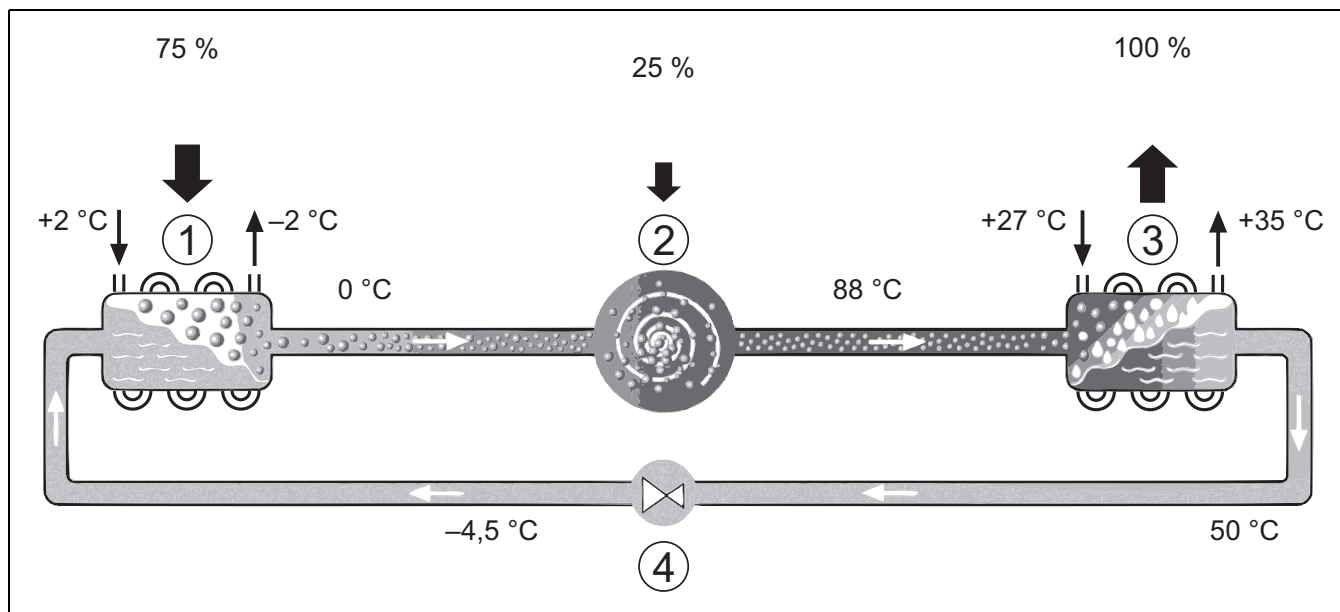


Obr. 1 Tepelné čerpadlo bez dohrevu

[1] Maximálna teplota výstupu (T0)

[2] Vonkajšia teplota (T1)

### 2.3.2 Schéma okruhu chladiaceho prostriedku



Obr. 2 Funkčný princíp okruhu chladiaceho prostriedku v tepelnom čerpadle

- [1] Výparník
- [2] Kompresor
- [3] Kondenzátor
- [4] Expanzný ventil

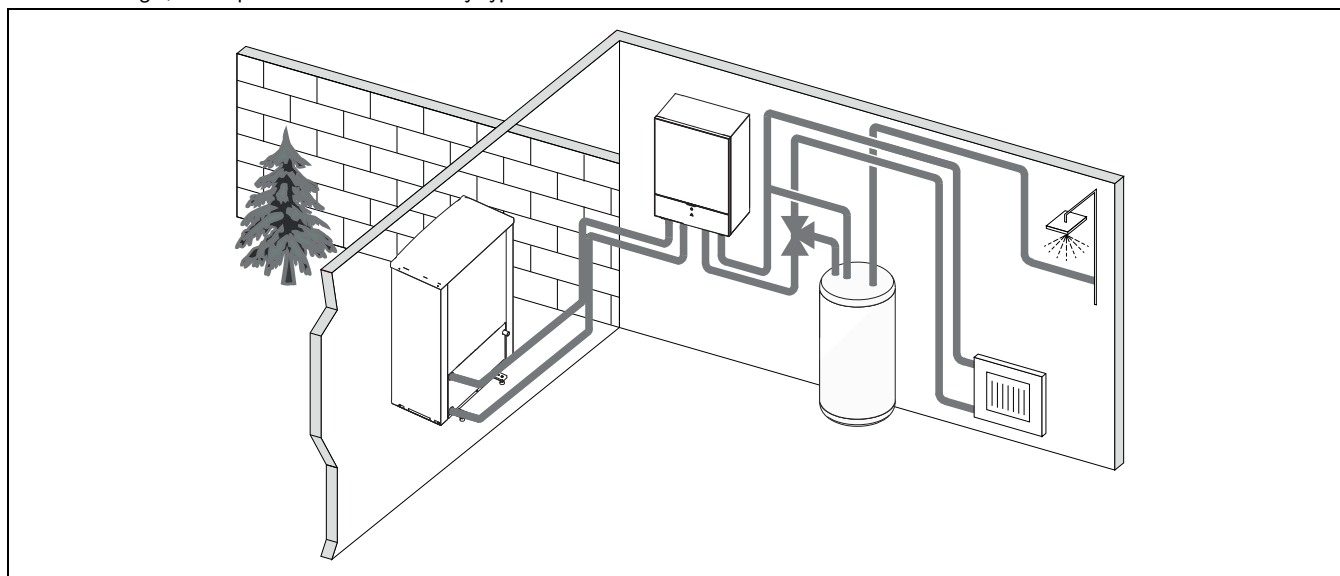
### 2.4 Vnútoraná jednotka

Vnútoraná jednotka slúži na rozdelenie tepla privádzaného z tepelného čerpadla do vykurovacieho zariadenia a zásobníka teplej vody. Otáčky obehového čerpadla vo vnútornej jednotke sa riadia tak, aby sa pri nízkej potrebe tepla automaticky znížili. Takto sa minimalizuje spotreba energie.

V prípade vyššej potreby tepla pri nízkych vonkajších teplotách môže byť potrebný dohrev. Vložka pre dohrev môže byť integrovaná alebo externá, pričom sa zapína a vypína pomocou ovládacej jednotky vo vnútornej jednotke. Ak tepelné čerpadlo zabezpečuje iba časť potrebnej energie pre vykurovacie zariadenie, dopĺňa chýbajúci vykurovací výkon vložka pre dohrev. Keď vykurovacie zariadenie dokáže opäť pokryť potrebné množstvo energie, vložka pre dohrev sa automaticky vypne.

#### IDU-..iE

V prípade kombinácie tepelného čerpadla WLW196i AR s vnútornou jednotkou IDU-..iE a ak sa má zabezpečovať aj príprava teplej vody, je nutné pripojiť externý zásobník teplej vody. Prepínanie medzi vykurovaním a teplou vodou v takomto prípade zabezpečuje externý 3-cestný ventil. Elektrická vložka pre dohrev integrovaná vo vnútornej jednotke sa spúšťa podľa potreby.



Obr. 3 Tepelné čerpadlo WLW196i AR, vnútoraná jednotka IDU-..iE s elektrickou vložkou pre dohrev a externým zásobníkom teplej vody

## 2.5 Pokyn pre úsporu energie

- Prednostne využívajte normálny prevádzkový režim, pri ktorom je spotreba energie vykurovacieho zariadenia najnižšia. Nastavte želanú priestorovú teplotu podľa Vášho pocitu.
- Úplne otvorte termostatické ventily vo všetkých miestnostiach. Až potom, keď sa po dlhšej dobe nedosiahne želaná priestorová teplota, zvýšte nastavenú teplotu pomocou ovládacej jednotky. Iba v prípade, ak v jednej miestnosti bude príliš teplo, privrite v nej termostatický ventil.
- Ak je nainštalovaný priestorový regulátor, je ho možné používať na optimálnu reguláciu priestorovej teploty. Zabráňte pôsobeniu tepla z iných zdrojov (napr. slnečného žiarenia alebo krbu). V opačnom prípade môže dôjsť k neželaným výkyvom priestorovej teploty.
- Pred vykurovanie telesá neumiestňujte žiadne veľké predmety, ako napr. pohovku (min. odstup 50 cm). V opačnom prípade nebude môcť zohriaty príp. ochladený vzduch cirkulovať a vyhriať príp. chladiť priestor.
- Teplotu, od ktorej sa má spustiť chladiaca prevádzka, nenastavte na príliš nízku hodnotu. Energia sa spotrebúva aj počas chladenia bytu.

### Správne vetranie

Okná nakrátko otvorte dokorán, namiesto toho aby ste ich nechali pootvorené. Ak necháte okná vyklopené, bude z miestnosti neustále unikať teplo bez toho, aby sa výraznejšie zlepšil vzduch v miestnosti. Počas vetrania zatvorte termostatické ventily alebo znížte nastavenie na priestorovom regulátore.

## 3 Obsluha

### **VAROVANIE**

#### Vecné škody vplyvom mrazu!

V dôsledku mrazu môže dôjsť k zničeniu vykurovacieho zariadenia príp. vložky dohrevu.

- ▶ Ak hrozí nebezpečenstvo zamrznutia vykurovacieho zariadenia príp. vložky pre dohrev, nezapínajte vnútornú jednotku.

### 3.1 Ovládacia jednotka

Ovládací panel HMC 310 riadi individuálne max. 4 vykurovacie okruhy v jednom z príslušných riadiacich režimov:

- **Kompenzácia podľa vonkajšej teploty**
  - teplota výstupu sa upravuje na základe vonkajšej teploty podľa optimalizovanej vykurovacej krivky.
- **Zjednodušená kompenzácia podľa vonkajšej teploty<sup>1)</sup>**
  - teplota výstupu sa upravuje na základe vonkajšej teploty podľa zjednodušenej vykurovacej krivky.

Pri oboch riadiacich režimoch môže byť v referenčnej miestnosti nainštalovaný regulátor, ktorý umožní ovplyvňovať nameranú a požadovanú priestorovú teplotu. Vykurovacia krivka sa potom príslušne upravuje.

### 

Ovládací panel HMC 310 je nainštalovaný v zariadení a nedá sa používať ako priestorový regulátor. Dostupnosť priestorových regulátorov vám ozrejmi dodávateľ.

### 

Všeobecné pravidlo pre reguláciu kompenzovanú podľa vonkajšej teploty a ovplyvnenú priestorovou teplotou: termostatické ventily v referenčnej miestnosti (miestnosť, v ktorej je nainštalované diaľkové ovládanie) musia byť úplne otvorené!

### 

Funkcia chladenia nie je dostupná v Belgicku ani v Dánsku.

### 

Položky ponuky chladenia uvedené v tomto návode môžu byť skryté v prípade, ak sa nainštalovaný systém nedá použiť na chladenie.

### 

Elektrický zosilňovač alebo prídavné kúrenie nie sú dostupné pre normálnu prevádzku v Dánsku. Kúrenie sa však smie spúšťať v poruchovom režime na zabezpečenie extra TÚV a tepelnú dezinfekciu.

V závislosti od verzie softvéru ovládacieho panela sa môžu texty znázornené na displeji líšiť od textov v týchto pokynoch.

Rozsahy nastavenia, základné nastavenia a funkčný rozsah sa môžu líšiť od informácií v týchto pokynoch v závislosti od systému nainštalovaného na mieste.

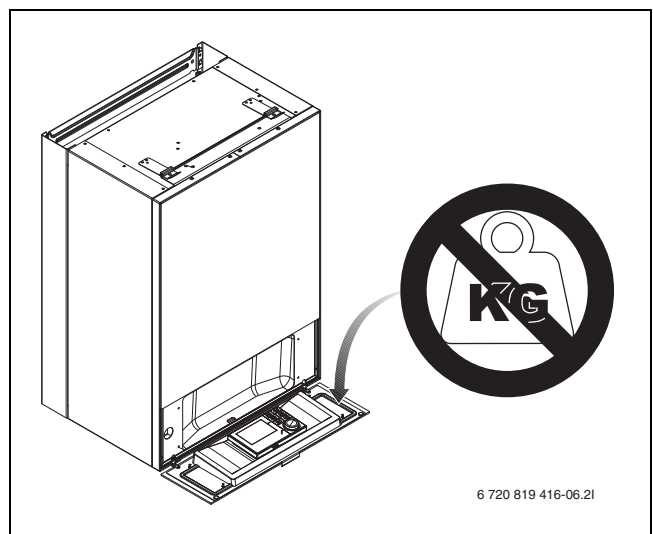
- Ak sú nainštalované 2 alebo viac vykurovacích okruhov, sú dostupné a potrebné nastavenia pre jednotlivé vykurovacie okruhy.
- Ak sú nainštalované špeciálne systémové komponenty a moduly (napr. solárny modul MS 200, bazénový modul MP 100), sú dostupné a potrebné príslušné nastavenia.
- Ak sú nainštalované určité typy zdroja tepla, môžu byť dostupné a potrebné ďalšie nastavenia.

#### 3.1.1 Prevádzka po výpadku elektrického prúdu

V prípade výpadku prúdu alebo fáz s vypnutím zdroja tepla sa nestratia žiadne nastavenia. Ovládacia jednotka sa opäť spustí po obnovení napájania. Prípadne je nutné znova nastaviť čas a dátum. Nie je potrebné vykonať žiadne ďalšie nastavenia.

#### 3.1.2 Umiestnenie riadiacej jednotky

Riadiaca jednotka je umiestnená za čelným krytom vnútornej jednotky.

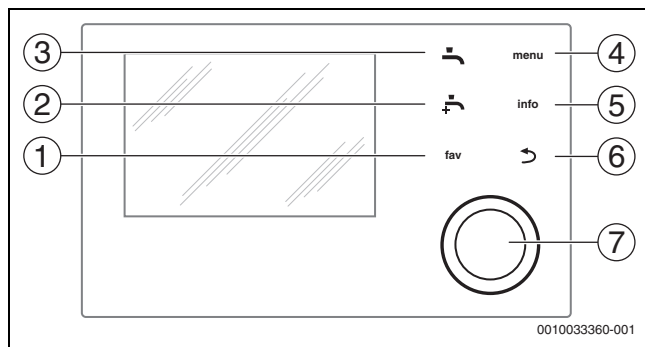


Obr. 4 Riadiaca jednotka IDU-...iE

1) Toto nastavenie nie je dostupné vo Fínsku a Švédsku.

## 3.2 Ovládací panel

### 3.2.1 Prehľad ovládacích prvkov a symbolov

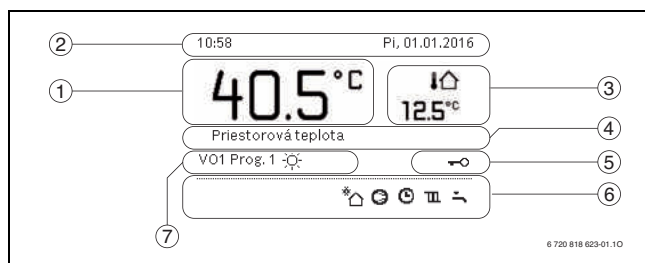


Obr. 5 Ovládacie prvky

- [1] tlačidlo **fav**: zobrazí sa menu obľúbených bodov
- [2] tlačidlo **extra TUV**: spustí jednorazové doplnenie TUV
- [3] tlačidlo **TUV**: nastaví prevádzkový režim na prípravu TUV
- [4] tlačidlo **menu**: hlavné menu (stlačte krátko)
- [5] tlačidlo **info**: informačné menu alebo ďalšie informácie o aktuálnej voľbe
- [6] tlačidlo **↶**: vráti sa do predchádzajúceho menu alebo odstráni hodnotu (stlačte krátko); vráti sa na štandardné zobrazenie (podržte stlačené)
- [7] volič: voľba (otočte) a potvrdenie (stlačte)



Ak je osvetlenie displeja vypnuté, pri prvom stlačení voliča sa rozsvieti len osvetlenie. Keď otočíte volič a súčasne stlačíte iný ovládací prvok, zapne sa osvetlenie a zároveň sa potvrdí zvolená položka. Opisy krokov v tomto návode, ktoré má vykonať operátor, vždy predpokladajú, že osvetlenie je aktivované. Ak nie je aktivovaný žiadny ovládací prvok, osvetlenie sa automaticky vypne (pribl. po 30 sek. pri štandardnom zobrazení, pribl. po 30 min. v ponuke, po 24 hod. v prípade poruchy).



Obr. 6 Symboly pri štandardnom zobrazení (příklad zobrazení na displeji)



Štandardné zobrazenie sa vzťahuje len na zobrazený vykurovací okruh. Zmena požadovanej priestorovej teploty pri štandardnom zobrazení ovplyvní len zobrazený vykurovací okruh.

Bod	Symbol	Vysvetlenie
1	20.5°C	Zobrazená hodnota (aktuálna teplota): <ul style="list-style-type: none"> <li>• Priestorová teplota, ak je pre daný vykurovací okruh nainštalované diaľkové ovládanie.</li> <li>• Teplota zdroja tepla, ak nie je nainštalované diaľkové ovládanie.</li> </ul>
2	-	Informačný riadok: zobrazenie času, dňa v týždni a dátumu.

Bod	Symbol	Vysvetlenie
3		Doplňujúce informácie o teplote: vonkajšia teplota, teplota solárneho kolektora alebo systému TUV.
		Pre odvzdušnenie: zobrazenie úrovne odvzdušnenia.
		Pre odvzdušnenie: protimrazová ochrana (znížený výkon odvzdušnenia).
4	-	Textové informácie: napr. označenie aktuálne zobrazenej teploty (→ obr. 6, [1]). Ak dôjde k poruche, zobrazí sa tu príslušná informácia, kým sa porucha neodstráni.
5		Zablokovanie kľúčom je aktívne (na aktiváciu alebo deaktiváciu zablokovania kľúčom podržte stlačené tlačidlo <b>TUV</b> a volič).
6		Infografika: solárne čerpadlo je v prevádzke
		Infografika: Príprava TUV je aktívna
		Infografika: Tepelná dezinfekcia TUV je aktívna
		Infografika: Režim extra TUV je aktívny
		Infografika: Vykurovanie bazéna je aktívne
		Infografika: Vykurovanie je aktívne
		Infografika: Chladenie je aktívne
		Infografika: Prerušenie dodávky energie
		Infografika: Externý vstup je aktívny (diaľkový)
		Infografika: Režim dovolenky je aktívny
		Infografika: Časový program je aktívny
		Infografika: Funkcia Smart Grid je aktívna
		Infografika: Sušenie potery je aktívne
		Infografika: Elektrické prídavné kúrenie je aktívne
		Infographic: Manažment spotreby energie je aktívny
	Infografika: Prídavný zdroj tepla je aktívny	
	Infografika: Funkcia rozmrazovania je aktívna	
	Infografika: Kompresor (tepelné čerpadlo) je aktívny	
7	Prevádzkový režim	Prevádzkový režim: [Optimalizovaná prevádzka] žiadny časový program nie je aktívny. <b>Prevádzkový režim: [Program 1]   [Program 2] automatický režim je aktívny (podľa časového programu) pre zobrazený vykurovací okruh.</b>
		Prevádzkový režim: vykurovací režim je aktívny.
		Prevádzkový režim: pohotovostná prevádzka je aktívna.

Tab. 2 Symboly na displeji

Prehľad štruktúry hlavného menu a pozície jednotlivých bodov menu je zobrazený na konci tohto dokumentu.

Prehľad bodov informačného menu sa nachádza na konci tohto dokumentu. Pomocou informačného menu je možné rýchlo vyvolať informácie o stave tepelného čerpadla.

Nasledovné popisy vždy vychádzajú zo štandardného zobrazenia (→ obr. 6).

### 3.2.2 Vypnutie

Ovládací panel je napájaný cez zbernicové rozhranie a spravidla je zapnutý. Systém by sa mal vypínať len dočasne, napríklad pri čistení filtrov. Celý systém je deaktivovaný a počas vypnutia nie je aktívna protimrazová ochrana.

- ▶ Na dočasné vypnutie systému:
  - Stlačte volič a podržte ho stlačený, kým sa nezobrazí kontextová ponuka.
  - Zvoľte **Áno** v ponuke **Prepnúť na kľudový režim?**
- ▶ Na zapnutie systému:
  - Stlačte volič a podržte ho stlačený, kým sa nezobrazí kontextová ponuka.
  - Zvoľte **Áno** v ponuke **Prepnúť z kľudového režimu na normálnu prevádzku?**

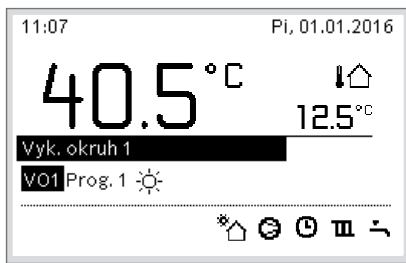


Po dlhšom výpadku napájania alebo dlhšej dobe nečinnosti budete pravdepodobne musieť resetovať dátum a čas. Všetky ostatné nastavenia sa uchovávajú natrvalo.

### 3.2.3 Voľba vykurovacieho okruhu pre štandardné zobrazenie

V štandardnom zobrazení sa vždy zobrazujú iba údaje jedného vykurovacieho okruhu. Ak sú nainštalované 2 alebo viaceré vykurovacie okruhy, dá sa nastaviť, ktorý z nich sa bude zobrazovať v štandardnom zobrazení.

- ▶ Ak chcete zvoliť vykurovací okruh, stlačte a otočte volič.



6 720 818 622-02.20

- ▶ Aby ste svoju voľbu potvrdili, počkajte niekoľko sekúnd alebo stlačte volič.

### 3.2.4 Nastavenie prevádzkového režimu

#### Aktivácia automatického režimu (s časovým programom)

Ak je aktívna možnosť optimalizácie:

- ▶ Stlačte tlačidlo **menu**.
- ▶ Na otvorenie menu **Vykurovanie** alebo **Vykurovanie/chladenie** stlačte volič.
- ▶ Na otvorenie menu Prevádzkový režim stlačte volič.
- ▶ Zvýraznite želaný vykurovací okruh a stlačte volič.
- ▶ Zvoľte **auto** a stlačte volič.

- ▶ Na návrat na štandardné zobrazenie stlačte a podržte tlačidlo ↵.



6 720 818 622-03.10

Zobrazí sa kontextové menu a aktivuje sa časový program. Aktuálne platná teplota bliká.

#### Aktivácia optimalizovanej prevádzky (bez časového programu)

Ak je aktívny automatický režim:

- ▶ Stlačte tlačidlo **menu**.
- ▶ Na otvorenie menu **Vykurovanie** alebo **Vykurovanie/chladenie** stlačte volič.
- ▶ Na otvorenie menu Prevádzkový režim stlačte volič.
- ▶ Zvýraznite želaný vykurovací okruh a stlačte volič.
- ▶ Zvoľte **Optimaliz.** a stlačte volič.
- ▶ Na návrat na štandardné zobrazenie stlačte a podržte tlačidlo ↵.



6 720 818 622-04.10

Zobrazí sa kontextové menu a požadovaná priestorová teplota.

### 3.2.5 Dočasná zmena priestorovej teploty

#### Zachovanie režimu automatickej prevádzky

- ▶ Otočte a stlačte volič, aby ste nastavili želanú priestorovú teplotu. Príslušný časový úsek sa zobrazí odlišne od zvyšných časových úsekov.



6 720 818 622-05.10

Zmena platí dovtedy, kým sa nedosiahne nasledujúci spínací čas aktívneho časového programu.

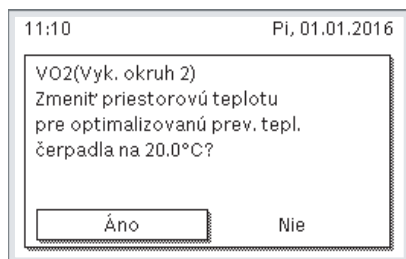
Zrušenie zmeny teploty:

- ▶ Otočením a stlačením voliča nastavíte hodnotu uloženú v časovom programe.

### 3.2.6 Trvalá zmena priestorovej teploty

#### Optimalizovaná prevádzka (bez časového programu)

- ▶ Na nastavenie teploty otočte a stlačte volič.



6 720 818 622-06.10

#### -alebo-

- ▶ Otvorte menu **Vykurovanie** alebo **Vykurovanie/chladenie** > **Nastavenia teploty** > Optimalizovaná prevádzka.
- ▶ Zvoľte požadovanú teplotu a potvrdte alebo zvoľte **Vykur. vyp** a potvrdte.

#### Automatický režim

- ▶ Otvorte menu **Vykurovanie** alebo **Vykurovanie/chladenie** > **Nastavenia teploty** > **Vykur, Pokles** alebo **Chlad..**



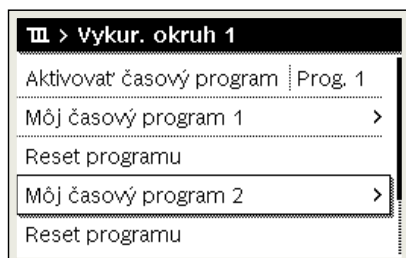
6 720 818 622-07.10

- ▶ Nastavte požadované teploty pre každý režim a potvrdte, alebo zvoľte a potvrdte pre pohotovostnú prevádzku **Vykur. vyp**.
- ▶ Priradte prevádzkové režimy k požadovaným časovým intervalom cez časový program.

### 3.2.7 Úprava nastavení vykurovania pomocou časového programu (automatická prevádzka)

#### Otvorenie menu na prispôbenie časového programu pre vykurovací systém

- ▶ Otvorte hlavné menu.
- ▶ Otvorte menu **Vykurovanie** alebo **Vykurovanie/chladenie** > **Časový program** > **Môj časový program 1** alebo **2**.

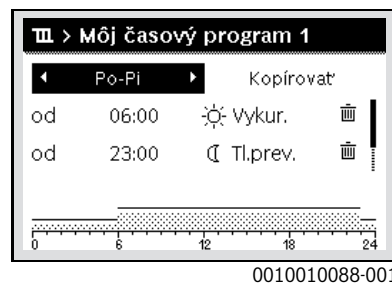


6 720 807 414-24.10

#### Voľba dňa v týždni alebo skupiny dní

- ▶ Otvorte menu úpravy časového programu pre vykurovacie zariadenie.
- ▶ Stlačte volič, čím aktivujete pole pre zadávanie dňa v týždni alebo skupiny dní.

- ▶ Zvoľte a potvrdte deň v týždni alebo skupinu dní.



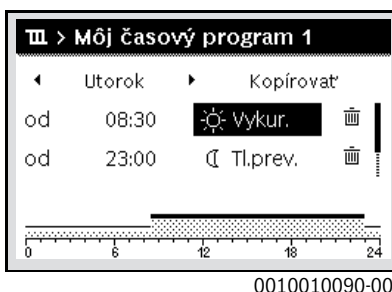
#### Presun spínacieho času

- ▶ Otvorte menu úpravy časového programu pre vykurovacie zariadenie.
- ▶ Ak chcete aktivovať pole pre zadanie spínacieho času, otočte a stlačte volič.
- ▶ Nastavte a potvrdte spínací čas.



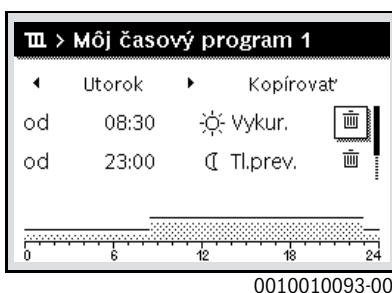
#### Nastavenie teploty/prevádzkového režimu pre časový úsek

- ▶ Otvorte menu úpravy časového programu pre vykurovacie zariadenie.
- ▶ Otočte a stlačte volič, aby ste aktivovali pole pre zadávanie prevádzkového režimu.
- ▶ Nastavte a potvrdte prevádzkový režim.



#### Vymazanie spínacieho času

- ▶ Otvorte menu úpravy časového programu pre vykurovacie zariadenie.
- ▶ Zvoľte a potvrdte vymazanie symbolu spínacieho času (🗑).

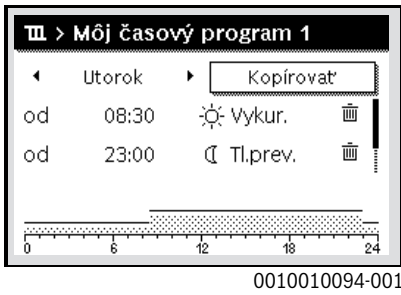


Symbol sa vzťahuje na spínací čas v tom istom riadku.

- ▶ Ak chcete vymazať spínací čas, zvoľte a potvrdte **Áno**. Predchádzajúci časový úsek sa predĺži až po nasledujúci spínací čas. Spínacie časy sa automaticky triedia v chronologickom poradí.

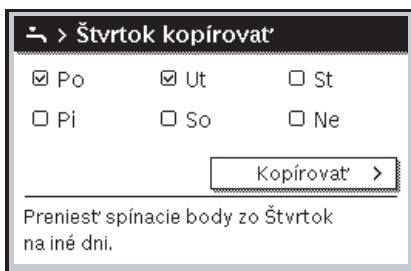
### Kopírovanie časového programu

- ▶ Otvorte menu úpravy časového programu pre vykurovacie zariadenie.
- ▶ Zvoľte deň v týždni, ktorý sa má kopírovať, napr. štvrtok.



0010010094-001

- ▶ Zvoľte a potvrdte **Kopírovať**. Zobrazí sa zoznam voľby dní v týždni.
- ▶ Zvoľte a potvrdte dni (napr. pondelok a utorok), ktoré sa prepíšu vopred zvoleným časovým programom.

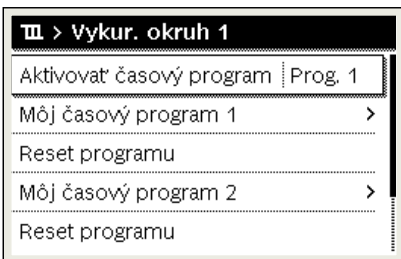


0010004419-001

- ▶ Zvoľte a potvrdte **Kopírovať**.

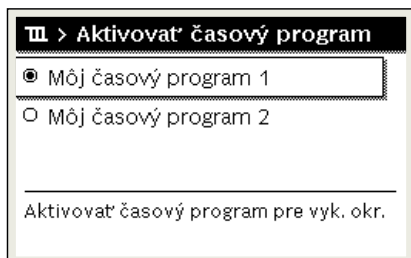
### 3.2.8 Výber aktívneho časového programu pre vykurovací systém

- ▶ Otvorte hlavné menu.
- ▶ Otvorte **Vykurovanie** alebo **Vykurovanie/chladenie** > **Časový program** > **Aktivujte časový program**.



6 720 807 414-22.10

- ▶ Zvoľte **Môj časový program 1** alebo **2** a potvrdte.



6 720 807 414-23.10

Ovládací panel pracuje v automatickom režime so zvoleným časovým programom. Ak sú nainštalované 2 alebo viac vykurovacích okruhov, toto nastavenie sa vzťahuje len na zvolený vykurovací okruh.

### 3.2.9 Premenovanie časového programu alebo vykurovacieho okruhu

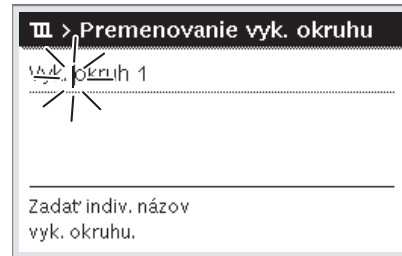
Názvy časových programov a vykurovacích okruhov sú štandardne prednastavené.

### Otvorenie menu na premenovanie časového programu

- ▶ Otvorte hlavné menu.
- ▶ Otvorte menu **Vykurovanie** alebo **Vykurovanie/chladenie** > **Časový program** > Vykurovací okruh 1...4 > **Premenovať čas.prog.**. Kurzor bliká, čím indikuje začiatočnú pozíciu na vloženie údajov.

### Otvorenie menu na premenovanie vykurovacieho okruhu (dostupné len, ak sú nainštalované 2 alebo viac vykurovacích okruhov)

- ▶ Otvorte hlavné menu.
- ▶ Otvorte menu **Vykurovanie** alebo **Vykurovanie/chladenie** > **Časový program** > Vykurovací okruh 1 > **Premenujte VO** (alebo iný vykurovací okruh).

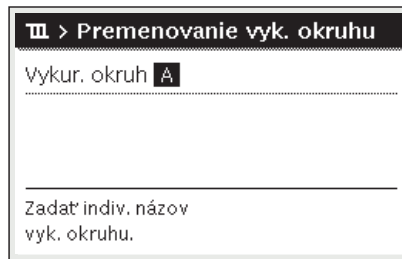


6 720 818 622-24.10

Kurzor bliká, čím indikuje začiatočnú pozíciu na vloženie údajov.

### Zadávanie/vkládanie znakov

- ▶ Otvorte menu pre premenovanie časového programu alebo vykurovacieho okruhu.
- ▶ Otáčaním voliča prejdite kurzorom na želané miesto.
- ▶ Stlačením voliča aktivujte pole pre zadávanie údajov (vpravo od kurzora).
- ▶ Zvoľte a potvrdte znak.



6 720 807 414-34.10

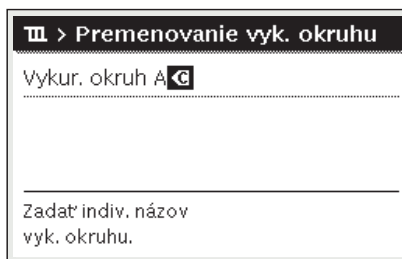
Zadá sa (vloží sa) zvolený znak. Pre nasledovné miesto sa aktivuje pole pre zadávanie.

- ▶ Ak chcete ukončiť zadávanie, stlačte tlačidlo <C>.

### Vymazanie znaku/vymazanie názvu

Ak chcete vymazať znak:

- ▶ Otvorte menu pre premenovanie časového programu alebo vykurovacieho okruhu.
- ▶ Otáčaním voliča prejdite kurzorom za znak, ktorý sa má vymazať.
- ▶ Stlačením voliča aktivujte pole pre zadávanie údajov.
- ▶ Zvoľte a potvrdte znak <C>.



6 720 807 414-35.10

Znak vľavo od poľa pre zadávanie údajov sa vymaže.

Ak chcete vymazať názov:

- ▶ Vymažte všetky znaky. Znova sa automaticky zadá štandardný názov.

### 3.2.10 Nastavenie teplej vody



Keď je aktivovaná funkcia tepelnej dezinfekcie, zásobník teplej vody sa zohreje na teplotu nastavenú na tento účel. Teplú vodu s vyššou teplotou je možné použiť na tepelnú dezinfekciu systému teplej vody.

- ▶ Dodržujte regionálne a lokálne platné požiadavky a prevádzkové podmienky cirkulačného čerpadla vrát. kvality vody a požiadavky uvedené v návode zdroja tepla.

#### Výber prevádzkového režimu pre prípravu TUV

Stlačte tlačidlo TUV

- ▶ Zvoľte a potvrdte **Stále zap - teplá voda Eco+<sup>1)</sup>**  
Režim najnižšej teploty TUV, ktorý má za následok najnižšiu spotrebu energie.

-alebo-

- ▶ **Vždy zap - teplá voda Eco**

Režim strednej teploty TUV, ktorý má za následok strednú spotrebu energie.

-alebo-

- ▶ **Vždy zap - teplá v. Komfort**

Režim najvyššej teploty, ktorý má za následok vyššiu spotrebu energie a môže tiež viesť k vyššej hlučnosti systému.



6 720 807 414-39.10

Teploty TUV pre jednotlivé režimy nastavuje revízný technik.

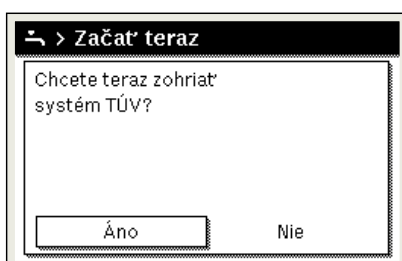
#### Aktivácia naplnenia zásobníka extra TUV

Ak dočasne potrebujete viac teplej vody mimo bežného dopĺňania TUV alebo časového programu:

- ▶ Stlačte tlačidlo .

-alebo-

- ▶ Otvorte menu Teplá voda > Extra teplá voda.
- ▶ Nastavte požadovanú maximálnu teplotu TUV a dobu trvania.
- ▶ Zvoľte a potvrdte **Spustiť teraz**.



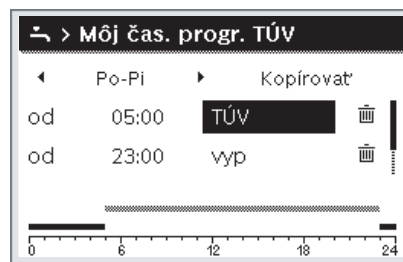
6 720 807 414-14.10

- ▶ V kontextovom okne zvoľte **Áno** a potvrdte.
- ▶ Príprava vody sa okamžite aktivuje. Keď uplynie nastavená doba trvania, napĺňanie zásobníka extra TUV sa znovu automaticky vypne.

#### Otvorenie menu na prispôbenie časového programu pre prípravu TUV

- ▶ Otvorte hlavné menu.
- ▶ Otvorte menu Teplá voda > **Časový program**.

- ▶ Zvoľte **Vlastný čas. program** a potvrdte.
- ▶ Nastavte spínacie časy a prevádzkové režimy.



6 720 818 622-27.10

### 3.2.11 Nastavenie dovolenkového programu

#### Otvorenie menu dovolenkového programu

- ▶ Otvorte hlavné menu.
- ▶ Otvorte menu **Dovolenka** > **Dovolenka 1, 2, 3, 4** alebo **5**.

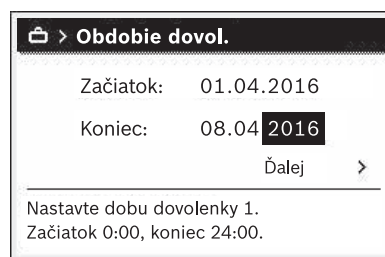


6 720 807 414-43.10

Po nastavení časového intervalu zvoleného dovolenkového programu sa zobrazí menu **Dovolenka 1, 2, 3, 4** alebo **5**.

#### Nastavenie doby dovolenky

- ▶ Otvorte menu dovolenkového programu.
- ▶ Ak je už nastavený časový interval zvoleného dovolenkového programu, otvorte menu **Trvanie dovolenky**.
- ▶ Zvoľte a potvrdte deň, mesiac a rok **Začiatok**: a **Koniec** obdobia dovolenky.

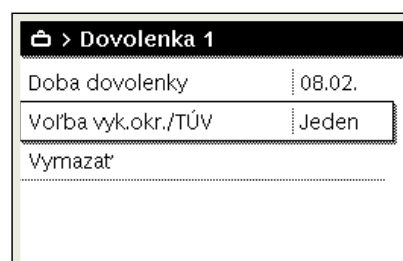


0010008209-001

- ▶ Ak chcete ukončiť zadávanie, zvoľte a potvrdte **Ďalej**.

#### Nastavenie vykurovania a prípravy teplej vody v rámci dovolenkového programu

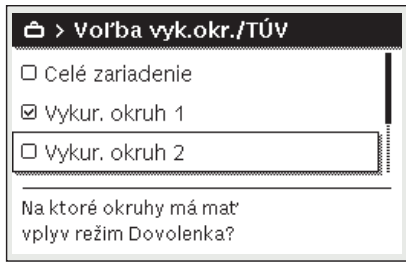
- ▶ Otvorte menu dovolenkového programu.
- ▶ Otvorte menu **Voľba vyk.okr./TUV**.



6 720 807 414-45.10

1) Nie je dostupné pre stanice na čistú vodu.

- Zvoľte a potvrdte vykurovacie okruhy a systémy teplej vody.



6 720 807 414-46.10

- Dovolenkový program platí pre zvolené vykurovacie okruhy a systémy teplej vody.
- Ak chcete ukončiť voľbu, zvoľte a potvrdte **Ďalej**.
- Skontrolujte a v prípade potreby upravte nastavenia **Vykur. a Teplá voda** v menu pre zvolený dovolenkový program.

#### Prerušenie dovolenkového programu

Počas trvania dovolenky sa zobrazuje informácia, dokedy je aktívny dovolenkový program.



6 720 818 622-36.10

Ak sú nainštalované 2 alebo viaceré vykurovacie okruhy, tak je nutné pred prerušením dovolenkového programu zvoliť v štandardnom zobrazení príslušný vykurovací okruh.

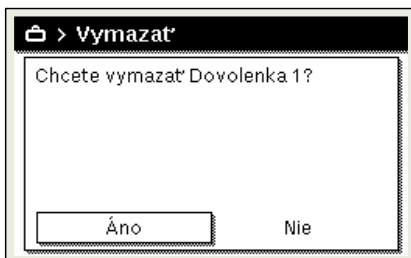
Ak je dovolenkový program nastavený na **Ako sobota**:

- Otočte voličom a nastavte želanú priestorovú teplotu. Zmena platí dovtedy, kým sa nedosiahne nasledujúci spínací čas aktívneho časového programu.

Ak nie je aktívny časový program, tak dovolenkový program vymažte, čím ho prerušíte.

#### Vymazanie programu „Dovolenka“

- Otvorte menu dovolenkového programu.
- Zvoľte a potvrdte **Vymazať**.
- Vo vyskakovacom okne zvoľte a potvrdte **Áno**.



6 720 807 414-47.10

Dovolenkový program sa vymaže.

### 3.2.12 Ďalšie nastavenia

#### Nastavenie času a dátumu

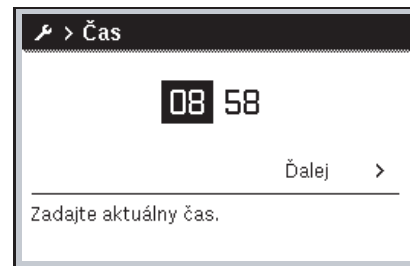
V prípade dlhšieho výpadku elektrického napájania ovládacej jednotky je nutné nastaviť dátum a čas:

- Obnovte elektrické napájanie. Na ovládacej jednotke sa zobrazí nastavenie dátumu.



0010003250-002

- Nastavte a potvrdte príslušný deň, mesiac a rok.
- Potvrdte **Ďalej**. Na ovládacej jednotke sa zobrazí nastavenie času.



0010003251-001

- Nastavte a potvrdte príslušné hodiny a minúty.
- Potvrdte **Ďalej**. Pre opätovné uvedenie do prevádzky nie je potrebné vykonať žiadne ďalšie nastavenia.

#### Zapnutie/vypnutie blokovania tlačidiel

Ak chcete zapnúť alebo vypnúť blokovanie klávesnice:

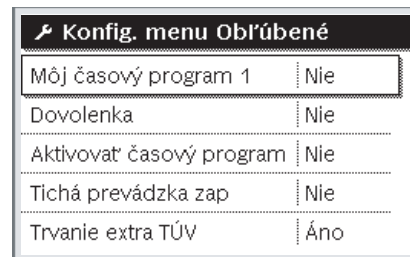
- Podržte súčasne stlačený **volič** a tlačidlo **teplá voda**, kým sa na displeji neobrazí príp. neprestane zobrazovať symbol kľúča.

#### Nastavenie obľúbených funkcií

Pomocou tlačidla **fav** je možné priamo vyvolať často používané funkcie vykurovacieho okruhu 1. Pre otvorenie menu stlačte jedenkrát tlačidlo.

Ak chcete upraviť zoznam obľúbených funkcií v menu:

- Stlačte a podržte stlačené tlačidlo **fav**, kým sa nezobrazí konfiguračné menu.
- Otočením a stlačením voliča zvolíte funkciu (**Áno**) alebo zrušíte voľbu (**Nie**).
- Stlačte tlačidlo ↵, aby ste zatvorili menu.



6 720 818 622-15.10

### 3.3 Hlavné menu

V závislosti od príslušného kotla a spôsobu použitia ovládacej jednotky nie je možné zvoliť všetky položky menu, viď prehľad hlavného menu na konci tohto dokumentu.

#### 3.3.1 Nastavenia vykurovania

Menu: **Vykurovanie/chladenie**

Bod menu	Popis
Prevádzkový režim	Zvoľte prevádzkový režim vykurovania: optimalizovaný alebo na základe časového programu.
Nastavenia teploty	V tomto bode menu môžete nastaviť teploty pre úrovne [Vykur.], [Pokles], [Optimalizovaná prevádzka] alebo [Chlad.].
Časový program	→ pozri tab. 4
Prepínanie leto/zima	→ pozri tab. 5
Striedavá prevádzka TUV	→ pozri tab. 6

Tab. 3 Nastavenia vykurovania

#### Prispôsobenie Časový program pre automatický režim

Menu: **Časový program**

Bod menu	Popis
Aktivujte časový program	Aktivácia automatického režimu spustí ovládanie priestorovej teploty podľa nastavení vo zvolenom časovom programe [Môj časový program 1] alebo [Môj časový program 2].
Môj časový program 1	Pre každý deň alebo skupinu dní sa môžu nastaviť 2 spínacie časy. Ku každému spínaciemu času v automatickom režime môže byť priradený jeden z dvoch prevádzkových režimov (alebo teplota). Minimálna doba trvania časového intervalu medzi dvomi spínacími časmi je 15 minút.
Reset programu	Tu je možné obnoviť základné nastavenie pre [Môj časový program 1].
Môj časový program 2	→ pozri [Môj časový program 1]
Reset programu	Tu je možné obnoviť základné nastavenie pre [Môj časový program 2].
Premenovať čas.prog.	Názvy časových programov sa môžu zmeniť rovnakým spôsobom ako názvy vykurovacích okruhov. Pomôže to vybrať správny časový program, napr. „rodina“ alebo „nočný režim“.

Tab. 4 Nastavenia časových programov pre vykurovanie

#### Nastavenie letného/zimného prepínacieho prahu



**POZOR**

#### Nebezpečenstvo poškodenia systému!

- Ak existuje nebezpečenstvo mrazu, neprepínajte do letného režimu.

Menu: **Prepínanie leto/zima**

Bod menu	Popis
Vykurovanie/chladenie	<ul style="list-style-type: none"> <li>• V lete sa dá režim vykurovania/chladenia vypnúť [Trvalo leto].</li> <li>• Režim vykurovania/chladenia sa dá aktivovať/vypnúť podľa vonkajšej teploty (odstupné len, ak je vo vykurovacom okruhu aktívny [Automatická prevádzka]).</li> <li>• Režim vykurovania môže byť aktívny [Trvalo vykurovať]. Avšak vykurovanie sa spustí len vtedy, ak je vo vnútri príliš chladno.</li> <li>• Režim chladenia môže byť aktívny [Chlad.]. Avšak chladenie sa spustí len vtedy, ak je vo vnútri príliš teplo.</li> </ul> <p>Ak je nainštalovaný viac ako jeden vykurovací okruh, zobrazí sa [Vykurovací okruh 1 ... 4] namiesto tohto bodu menu.</p>
Vyk. prevádzka od <sup>1)</sup>	Ak vonkajšia teplota <sup>2)</sup> klesne pod tu nastavený teplotný prah, vykurovací systém sa zapne. V prípade systémov s viac ako jedným vykurovacím okruhom, pri každom sa toto nastavenie vždy vzťahuje na príslušný vykurovací okruh.
Chladiaca prevádzka od <sup>1)</sup>	Ak vonkajšia teplota <sup>2)</sup> presiahne tu nastavený teplotný prah, vykurovací systém sa vypne a aktivuje sa chladenie. V prípade systémov s viac ako jedným vykurovacím okruhom, pri každom sa toto nastavenie vždy vzťahuje na príslušný vykurovací okruh.

1) Táto položka menu sa zobrazí len vtedy, keď je pre príslušný vykurovací okruh aktívne prepínanie medzi letným a zimným režimom v závislosti od vonkajšej teploty.

2) Keď sa vonkajšia teplota upraví (zniži), zmeny meranej vonkajšej teploty sa oneskoria a kolísania sa zredukujú.

Tab. 5 Nastavenia pre zmenu letného/zimného režimu

#### Nastavenie striedavej prevádzky TUV

Ak striedavá prevádzka TUV nie je aktivovaná, príprava TUV má prioritu a v prípade potreby preruší požiadavku na teplo vykurovacieho systému.

Menu: **Striedavá prevádzka TUV**

Bod menu	Popis
Striedavá prev. TUV zap.	V prípade simultánnej požiadavky na TUV a vykurovanie bude systém prepínať medzi prípravou TUV a vykurovacím režimom na základe časov nastavených v [Prednosť TUV pre] a [Prednosť vyk. pre].
Prednosť TUV pre	Trvanie prípravy TUV.
Prednosť vyk. pre	Trvanie vykurovacieho režimu.

Tab. 6 Nastavenia pre striedavú prevádzku TUV

### 3.3.2 Nastavenia teplej vody



Použitie funkcií extra TUV, tepelnej dezinfekcie alebo denného rozkurovania môže viesť k vyšším nákladom na elektrickú energiu, pretože sa môže aktivovať prídavné elektrické kúrenie.



Ak je nainštalovaná stanica na čistú vodu, nastavenie teploty TUV  $\geq 52$  °C môže viesť k vyšším nákladom na elektrickú energiu, pretože sa môže aktivovať prídavné elektrické kúrenie.

#### Nastavenie prevádzkového režimu pre prípravu TUV

Servisný technik nastaví teploty pre jednotlivé režimy.

Menu: Prevádzkový režim

Bod menu	Popis
Prevádzkový režim	<ul style="list-style-type: none"> <li>[vyp]: Deaktivované, bez výroby TUV.</li> <li>[Stále zap - teplá voda Eco+]<sup>1)</sup>: Režim najnižšej teploty TUV, ktorý má za následok najnižšiu spotrebu energie.</li> <li>[Vždy zap - teplá voda Eco]: Režim strednej teploty TUV, ktorý má za následok strednú spotrebu energie.</li> <li>[Vždy zap - teplá v. Komfort]: Režim najvyššej teploty, ktorý má za následok vyššiu spotrebu energie.</li> <li>[Vlastný čas. program]: Časový program TUV, ktorý pracuje nezávisle od ktoréhokoľvek časového programu vykurovacieho okruhu.</li> </ul>

1) Nie je dostupné pre stanice na čistú vodu

Tab. 7 Nastavenia pre prevádzkový režim TUV

#### Nastavenie časového programu pre prípravu TUV

Menu: Časový program

Bod menu	Popis
Môj čas.prog. TUV	Vlastný časový program pre prípravu TUV, ktorý pracuje nezávisle od časového programu pre vykurovací program. Pre každý deň alebo skupinu dní sa môže nastaviť 6 spínacích časov. Ku každému spínaciemu času v automatickom režime môže byť priradený jeden prevádzkový režim. Minimálna doba trvania časového intervalu medzi dvomi spínacími časmi je 15 minút.
Reset programu	Touto položkou menu sa časový program pre systém TUV resetuje na základné nastavenia.

Tab. 8 Nastavenia časových programov pre TUV

#### Aktivácia prípravy extra TUV

Menu: Extra teplá voda

Bod menu	Popis
Spustiť teraz/ Zrušiť teraz	Po aktivácii funkcie extra teplej vody sa TUV ohrieva po nastavenú dobu na nastavenú teplotu. Keď je funkcia aktívna, v menu je zobrazené [Zrušiť teraz]. Toto nastavenie zvolíte na okamžitú deaktiváciu funkcie extra teplej vody.
Teplota	Požadovaná teplota TUV pre funkciu extra teplej vody.
Doba	Doba trvania pre funkciu extra teplej vody. Po uplynutí tejto doby sa funkcia automaticky vypne a systém sa vráti späť do normálnej prevádzky prípravy TUV.

Tab. 9 Nastavenia pre funkciu extra teplej vody

### Tepelná dezinfekcia



#### VAROVANIE

#### Nebezpečenstvo ohrozenia života baktériami legionella!

V prípade príliš nízkych teplôt teplej vody sa môžu v teplej vode tvoriť baktérie legionella.

- ▶ Aktivujte tepelnú dezinfekciu
- alebo-
- ▶ Dajte servisnému technikovi nastaviť v servisnom menu denné rozkúrenie.
- ▶ Na základe konfigurácie zariadenia alebo v dôsledku častejších odberov vody sa môže tepelná dezinfekcia predčasne zrušiť. V takomto prípade sa na ovládacej jednotke zobrazí porucha. Z tohto dôvodu je nutné dbať pri aktivácii tepelnej dezinfekcie nato, aby bola úspešne vykonaná bez toho, aby sa zobrazila porucha.
- ▶ Dodržujte Nariadenie o pitnej vode.



Ak sa tepelná dezinfekcia ukončí predčasne, na displeji sa zobrazí informácia. Systém zopakuje tepelnú dezinfekciu o 24 hodín.



Ak je tepelná dezinfekcia nastavená a aktivovaná na externom zdroji tepla, nastavenia na ovládacom paneli nemajú na tepelnú dezinfekciu žiaden vplyv.



#### VAROVANIE

#### Nebezpečenstvo obarenia!

Ak je aktivovaná tepelná dezinfekcia alebo denné rozkúrenie slúžiace na zabránenie výskytu legionel, tak sa teplá voda jednorazovo zohreje na vyššiu teplotu ako 60 °C (napr. v utorok v noci 02:00 hod.).

- ▶ Tepelnú dezinfekciu/denné rozkúrenie vykonávajte iba mimo bežnej doby prevádzky.
- ▶ Zabezpečte, aby bolo nainštalované zmiešavacie zariadenie. V prípade pochybností sa spýtajte Vášho servisného technika.

Menu: Autom. tep. dezinfekcia

Bod menu	Popis
Štart	Celé množstvo TUV sa automaticky ohreje na nastavenú teplotu jedenkrát za týždeň alebo denne, ak je tu nastavená možnosť [Aut. pr.].
Spustiť teraz/ Zrušiť teraz	Okamžité spustenie alebo zrušenie tepelnej dezinfekcie nezávisle od nastaveného dňa v týždni.
Deň v týždni	Deň v týždni, kedy sa automaticky vykoná raz do týždňa tepelná dezinfekcia, alebo denná tepelná dezinfekcia.
Čas	Čas počas dňa na automatické spustenie tepelnej dezinfekcie.

Tab. 10 Nastavenia pre tepelnú dezinfekciu

### Nastavenie striedavej prevádzky TUV

Ak striedavá prevádzka TUV nie je aktivovaná, príprava TUV má prioritu a v prípade potreby preruší požiadavku na teplo vykurovacieho systému.

Menu: **Striedavá prevádzka TUV**

Bod menu	Popis
Striedavá prev. TUV zap.	V prípade simultánnej požiadavky na TUV a vykurovanie bude systém prepínať medzi prípravou TUV a vykurovacím režimom na základe časov nastavených v [Prednosť TUV pre] a [Prednosť vyk. pre].
Prednosť TUV pre	Trvanie prípravy TUV.
Prednosť vyk. pre	Trvanie vykurovacieho režimu.

Tab. 11 Nastavenia pre striedavú prevádzku TUV

### Nastavenia pre obch TUV

Menu: **Cirkulácia**

Bod menu	Popis
Prevádzkový režim	<ul style="list-style-type: none"> <li>[vyp]: Obch sa natrvalo vypne.</li> <li>[zap]: Čerpadlo bude pracovať podľa nastavení v bode [Frekvencia zapínania]. Časový program pre cirkulačné čerpadlo TUV nie je aktívny.</li> <li>Obch sa môže prepojiť s časovým programom pre prípravu TUV.</li> <li>[Môj čas. program cirkul.]: Nastavenie časového programu pre cirkulačné čerpadlo TUV, ktoré pracuje nezávisle od časového programu pre TUV.</li> </ul>
Frekvencia zapínania	Frekvencia spúšťania určuje, ako často sa cirkulačné čerpadlo TUV uvedie do prevádzky po hodinách na dobu troch minút (1 x 3 minúty/h ... 6 x 3 minúty/h) alebo či je v prevádzke nepretržite. V oboch prípadoch je obch aktívny len počas časov nastavených v časovom programe.
Môj čas. program cirkul.	Pre každý deň alebo skupinu dní sa môže nastaviť 6 prepínacích časov. Cirkulačné čerpadlo TUV sa môže zapnúť alebo vypnúť v každom prepínanom čase. Minimálna doba trvania časového intervalu medzi dvomi spínacími časmi je 15 minút.
Reset programu	Časový program sa resetuje na výrobné nastavenia.

Tab. 12 Nastavenia pre obch

### 3.3.3 Nastavenia pre funkciu ventilácie

Menu: **Vetranie**

Bod menu	Popis
Prevádzkový režim	[Zvoľte prev. režim vetrania.] <ul style="list-style-type: none"> <li>[Zaspávanie]</li> <li>[Intenzívne vetranie] (vysoká úroveň odvzdušnenia)</li> <li>[Auto (časový program)]</li> <li>[Riadený podľa potreby] (požiadavka kontrolovaná)</li> <li>[Obtok odp. vz.] (obtok odvádzaného vzduchu)</li> <li>[Vetrание počas párty] (čiast. odvzdušnenie)</li> <li>[Krb] (krb)</li> <li>[Otáčky ventilátora 1 ... 4]</li> <li>[Vetrание vypnuté] (odvzdušnenie vypnuté)</li> </ul>
Časový program	[Zadajte časový program vetrania.]
Reset čas. programu	[Vykonajte reset čas. programu vetrania.]

Bod menu	Popis
Vlhkosť vzduchu	[Nastavenie požadovanej úrovne vlhkosti vzduchu]: <ul style="list-style-type: none"> <li>[Suchý]</li> <li>[Normál.]</li> <li>[Vlhký]</li> </ul>
Kvalita vzduchu	[Nastavenie požadovanej úrovne kvality vzduchu]: <ul style="list-style-type: none"> <li>[Dostatočná]</li> <li>[Normál.]</li> <li>[Vysoká]</li> </ul>
Obtok	[Obtok] pre viac hodín otvorenia: <ul style="list-style-type: none"> <li>[Otv.]</li> <li>[Zatv.]</li> </ul>
Regul. tepl. priv. vzduchu	Nastavenie [Teplota priv. vzduchu]: <ul style="list-style-type: none"> <li>[Vykurovanie]</li> <li>[VykCh] (vykurovanie a chladenie)</li> <li>[Chlad.]</li> <li>[Off]</li> </ul>
Regul. tepl. priv. vzduchu (elektrické)	Nastavenie [Teplota priv. vzduchu]: <ul style="list-style-type: none"> <li>[Vykurovanie]</li> <li>[Off]</li> </ul>
Tep. priv. vzd. - dohrev	[Nastavenie požadovanej teploty priv. vzduchu registra doohrevu.] 10 ... <b>22</b> ... 30 °C
Doba chodu filtra	[Nastavenie doby v mesiacoch do ďalšej výmeny filtrov.] 1 ... <b>6</b> ... 12 mesiacov
Potvrdiť výmenu filtrov	Filtre v odvzdušňovacej jednotke sa musia vymeniť. Potvrďte výmenu filtrov.
Premenovať zónu vetrania	Názvy odvzdušňovacích zón sa môžu zmeniť rovnakým spôsobom ako názvy vykurovacích okruhov. Pomôže to pri výbere správnej odvzdušňovacej zóny.

Tab. 13 Nastavenia odvzdušnenia

### 3.3.4 Nastavenie programu dovolenky

Menu: **Dovolenka**



#### POZOR

#### Nebezpečenstvo poškodenia systému!

- Pred dlhšou dobou neprítomnosti meňte nastavenia len v bode menu **Dovolenka**.
- Po dlhej neprítomnosti skontrolujte prevádzkový tlak vykurovacieho systému a skontrolujte tlakomer solárneho systému, ak je dostupný.
- Počas dlhých období neprítomnosti nevypínajte solárny systém.



Režim chladenia sa počas programu dovolenky neaktivuje.

Menu: **Dovolenka 1, Dovolenka 2, Dovolenka 3, Dovolenka 4 a Dovolenka 5**

Bod menu	Popis
Trvanie dovolenky	Nastavenie začiatčného a koncového dátumu neprítomnosti počas dovolenky: program dovolenky sa začne v nastavenom začiatčnom čase o 00:00. Program dovolenky skončí v nastavenom koncovom čase o 24:00.
Voľba vyk.okr./TÚV	Program dovolenky sa vzťahuje na časti systému, ktoré sú tu zvýraznené. Na výber sú dostupné len vykurovacie okruhy a systémy TÚV, ktoré sú v systéme skutočne nainštalované.
Vykur.	Regulácia priestorovej teploty pre zvolené vykurovacie okruhy počas obdobia dovolenky: <ul style="list-style-type: none"> <li>• Ktorákoľvek [Konštantná teplota] sa môže nastaviť pre zvolené vykurovacie okruhy v priebehu celého obdobia dovolenky.</li> <li>• Nastavenie [Vyp] úplne deaktivuje vykurovací systém pre zvolené vykurovacie okruhy.</li> </ul>
Teplá voda	Nastavenia TÚV pre zvolené systémy TÚV počas obdobia dovolenky. <ul style="list-style-type: none"> <li>• Ak je nastavená možnosť [Vyp], počas obdobia dovolenky nebude vôbec dostupná TÚV.</li> <li>• Ak je nastavená možnosť [Vyp + tep. dezinfekcia zap.], príprava TÚV je deaktivovaná, ale tepelná dezinfekcia prebieha normálne buď raz za týždeň alebo raz za deň.</li> </ul> <p>Upozornenie: Ak trávite dovolenku doma, nesmiete systémy TÚV zvoliť pod položkou [Voľba vyk.okr./TÚV], aby sa zaistilo, že TÚV zostane dostupná.</p>
Vymazať	Zmazanie všetkých nastavení zvoleného programu dovolenky

Tab. 14 Nastavenia programov dovolenky

### 3.3.5 Nastavenia pre ďalšie systémy alebo zariadenia

Ak sú v zariadení nainštalované ďalšie systémy alebo zariadenia, tak sú k dispozícii ďalšie body menu. V závislosti od nainštalovaného systému alebo zariadenia a s nimi spojených konštrukčných skupín alebo komponentov je možné vykonávať rôzne nastavenia. Dodržujte ďalšie informácie o nastaveniach a funkciách uvedené v technickej dokumentácii príslušného systému alebo zariadenia.

#### Nastavenia pre bazén

Menu: **Bazén**

Bod menu	Popis
Zapnúť vykुर.	Pri tomto nastavení sa po zapnutí aktivuje ohrev bazéna.
Teplota bazéna	Voda v bazéne sa zohrieva na tu nastavenú teplotu.
Povoliť dohrev bazéna	Pri tomto nastavení dokáže pripravovať teplú vodu pre bazén vložka pre dohrev, pokiaľ tepelné čerpadlo nedosiahne požadovanú teplotu.

Tab. 15 Nastavenia ohrevu bazéna

#### Nastavenia pre Smart Grid

Toto menu je dostupné len vtedy, ak je nainštalovaný systém Smart Grid.

Ak je k dispozícii energia smart grid a akumulačný zásobník je nainštalovaný so zmiešanými vykurovacími okruhmi, akumulačný zásobník sa zohreje na maximálnu teplotu tepelného čerpadla.

Bod menu	Regulačný rozsah: opis funkcie
Vykur	Energia dostupná v systéme Smart Grid sa používa na vykurovanie, ak je systém v režime vykurovania. <ul style="list-style-type: none"> <li>[Voľba zvýšenie]: 0...5 °C</li> <li>Nastavenie, do akej úrovne sa môže zvýšiť priestorová teplota.</li> <li>[Nútené zvýšenie]: 2...5 °C</li> <li>Nastavenie, do akej úrovne sa priestorová teplota musí zvýšiť.</li> </ul>
Teplá voda	Energia dostupná v systéme Smart Grid sa používa na TÚV. <ul style="list-style-type: none"> <li>[Voľba zvýšenie]: [Áno]   [Nie]</li> <li>V prípade aktivácie je TÚV ohrievaná na teplotu nastavenú pre prevádzkový režim TÚV [Vždy zap - teplá v. Komfort]. Ak je aktívny program dovolenky, príprava neprebieha.</li> </ul>

Tab. 16 Nastavenia v menu údajov Smart Grid

#### Nastavenia pre fotovoltaický systém

V tomto menu môžete vykonať špecifické nastavenia fotovoltaiky (FV). Zvoľte, ak sa má dostupná energia používať pre **Vykur** alebo Teplá voda.

Aj je dostupná fotovoltaická energia a vyrovnávací zásobník je nainštalovaný so zmiešanými všetkými vykurovacími okruhmi, bude sa zásobník ohrievať na maximálnu teplotu tepelného čerpadla.

Menu: **Fotovoltaické zariadenie**

Bod menu	Regulačný rozsah: opis funkcie
Zvyš. vykुर.	Energia dostupná vo FV systéme sa používa na vykurovanie, ak je systém v režime vykurovania. Nastavenie, do akej úrovne sa môže zvýšiť priestorová teplota [0...5] °C.
Zvyš. T tepl. vody	Energia dostupná vo FV systéme sa používa na TÚV. [Áno]   [Nie] <ul style="list-style-type: none"> <li>V prípade aktivácie je TÚV ohrievaná na teplotu nastavenú pre prevádzkový režim TÚV [Vždy zap - teplá v. Komfort]. Ak je aktívny program dovolenky, príprava neprebieha.</li> </ul>
Pokles, chladenie	Energia dostupná vo FV systéme sa používa na chladenie, ak je systém v režime chladenia. Nastavenie, do akej úrovne sa môže znížiť priestorová teplota [-5...0] °C.
Chlad. iba pomocou FV	Režim chladenia sa aktivuje len vtedy, ak je vo FV systéme dostupná energia. [Áno]   [Nie] <ul style="list-style-type: none"> <li>V prípade aktivácie sa priestorová teplota zníži na teplotu nastavenú pre prevádzkový režim chladenia. Ak je aktívny program dovolenky, chladenie neprebieha.</li> </ul>

Tab. 17 Nastavenia v menu údajov FV systému

#### Nastavenia pre energetický manažment

V tomto menu môžete vykonať špecifické nastavenia energetického manažmentu (EM).

Menu: **Správca energie**

Bod menu	Regulačný rozsah: opis funkcie
Zvyš. vykुर.	Energia dostupná v systéme energetického manažmentu sa používa na vykurovanie, ak je systém v režime vykurovania. Nastavenie, do akej úrovne sa môže zvýšiť priestorová teplota 0...5 °C.
Chlad. iba pomocou SE	Režim chladenia sa aktivuje len vtedy, ak je v systéme energetického manažmentu dostupná energia. [Áno]   [Nie] <ul style="list-style-type: none"> <li>V prípade aktivácie sa priestorová teplota zníži na teplotu nastavenú pre prevádzkový režim chladenia. Ak je aktívny program dovolenky, chladenie neprebieha.</li> </ul>

Tab. 18 Nastavenia v menu údajov systému EM

### 3.3.6 Všeobecné nastavenia

Menu: **Nastavenia**

Bod menu	Popis
Jazyk	Jazyk textov na displeji
Formát času	Prepnutie formátu zobrazenia času medzi 24-hodinovým a 12-hodinovým formátom.
Čas	Nastavenie aktuálneho času. Všetky časové programy a tepelná dezinfekcia prebiehajú podľa tohto času.
Formát dátumu	Zmena formátu dátumu.
Dátum	Nastavenie aktuálneho dátumu. Napr. program dovolenky sa spustí na základe tohto dátumu. Aktuálny deň v týždni sa taktiež stanoví na základe tohto dátumu, ovplyvní to napr. časové programy a tepelnú dezinfekciu.
Autom. prepnutie času	Aktivácia alebo deaktivácia automatickej zmeny medzi letným a zimným časom. Ak je nastavená možnosť [Áno], čas sa zmení automaticky (z 02:00 na 03:00 poslednú nedeľu v marci a z 03:00 na 02:00 poslednú nedeľu v októbri).
Kontrast displeja	Zmena kontrastu (jasnejšie zobrazenie).
Akustická signal. blok.	Ak je nainštalovaný bzučiak, v prípade výskytu alarmu vydá systém akustické varovanie. Akustickú signalizáciu je možné potlačiť v nastaviteľnom časovom intervale.
Znížená teplota TÚV	Nastavenie pre režim zníženej teploty TÚV. Ak je nastavená možnosť [Áno], teplota TÚV sa zníži, ak dôjde k poruche kompresora. Funkcia sa používa na obmedzenie používania prídavného kúrenia.
Korekcia teploty TÚV	Korekcia teploty TÚV zobrazenej ovládacím panelom až o $\pm 10$ °C. Funkcia sa využíva na presnejšie uvádzanie teploty výstupnej teplej vody z kohútika, keďže snímač teploty je od výstupu teplej vody vzdialený.
Korekcia času	Časová korekcia interných hodín ovládacieho panela v s/týždeň.
Štand. zobr.	Nastavenia zobrazenia prídavných teplôt pri štandardnom zobrazení.
Heslo pre vstup do internetu	Resetovanie osobného hesla pre internetové spojenie (dostupné len, ak je nainštalovaný komunikačný modul). Keď sa znovu prihlásite, napr. prostredníctvom aplikácie, automaticky sa zobrazí výzva na priradenie nového hesla.
Internet	Nastavenia pre internetové spojenie (dostupné len, ak je nainštalovaný komunikačný modul). <ul style="list-style-type: none"> <li>[Pripojiť] <ul style="list-style-type: none"> <li>[Stav párovania]</li> <li>[Aktivovať Hotspot]</li> <li>[Aktivovať WPS]</li> </ul> </li> <li>[Odpojiť] <ul style="list-style-type: none"> <li>[Pripojená sieť]</li> <li>[Odpojiť]</li> </ul> </li> </ul>
Tichá prevádzka	Ak je táto možnosť aktivovaná, tepelné čerpadlo bude pracovať v prevádzke so zníženou úrovňou hlučnosti počas nastaveného časového intervalu. <ul style="list-style-type: none"> <li>[Tichá prevádzka od]: nastavenie času začiatku prevádzky s nízkou úrovňou hlučnosti.</li> <li>[Tichá prevádzka do]: nastavenie času konca prevádzky s nízkou úrovňou hlučnosti.</li> <li>[Min. vonk. tepl.]: Pri poklese pod túto vonkajšiu teplotu sa tepelné čerpadlo prepne do normálne prevádzky.</li> </ul>
Reset	Resetovanie všetkých nastavení na hodnoty nastavené pri uvádzaní do prevádzky.

Tab. 19 Všeobecné nastavenia

### 3.4 Zobrazenie informácií o systéme

Aktuálne hodnoty systému a aktívne prevádzkové podmienky môžete jednoducho zobraziť prostredníctvom menu info. V tomto menu nemôžete spraviť žiadne zmeny.

Otvorenie menu info:

- Stlačte tlačidlo **info** v štandardnom zobrazení.

Menu: Prep. leto/zima

Bod menu	Popis
Prev. režim vykुर./chlad.	Aktuálne platný prevádzkový režim vo zvolenom vykurovacom okruhu.
Nast. priest. teplota	Požadovaná priestorová teplota, ktorá je aktuálne platná vo zvolenom vykurovacom okruhu: <ul style="list-style-type: none"> <li>V automatickom režime môžete hodnotu zmeniť niekoľkokrát za deň v prípade potreby.</li> <li>V normálnej prevádzke je vždy konštantná.</li> </ul>
Namer. priest. teplota	Aktuálne nameraná priestorová teplota vo zvolenom vykurovacom okruhu
Nameraná tep. výstupu	Aktuálne nameraná teplota výstupu vo zvolenom vykurovacom okruhu

Tab. 20 Informácie o vykurovaní

Menu: Teplá voda

Bod menu	Popis
Nastavená teplota	Požadovaná teplota TÚV.
Nameraná teplota	Aktuálne nameraná teplota TÚV.

Tab. 21 Informácie o TÚV

Menu: **Vetranie**

Bod menu	Popis
Prevádzkový režim	Aktuálne zvolený prevádzkový režim a úroveň odvodušenia
Teplota vonk. vzduchu	Zobrazenie Teplota vonk. vzduchu
Teplota priv. vzduchu	Zobrazenie teploty privádzaného vzduchu
Teplota odpad. vzduchu	Zobrazenie teploty odpadového vzduchu
Teplota odv. vzduchu	Zobrazenie teploty odvádzaného vzduchu
Tep. priv. vzd. - dohrev	Zobrazenie teploty privádzaného vzduchu z medziprehrievača
Vlhkosť odpad. vzduchu	Zobrazenie vlhkosti odvádzaného vzduchu
Kvalita odp. vzduchu	Zobrazenie kvality odvádzaného vzduchu
Diaľ. ovl. vlhkosti vzduchu	Zobrazenie vlhkosti v inštaláčnej miestnosti diaľkového ovládania
Vlhkosť priest. vzduchu	Zobrazenie vlhkosti okolitého vzduchu
Kvalita priest. vzduchu	Zobrazenie kvality okolitého vzduchu
Obtok	Zobrazenie nastavenia obtoku
Zostat. doba chodu filtra	Zobrazenie doby trvania v dňoch do ďalšej výmeny filtra

Tab. 22 Informácie o odvodušňovacej jednotke

Menu: **Bazén**

Bod menu	Popis
Pož. tepl. bazéna	Požadovaná teplota v bazéne.
Akt. tepl. bazéna	Aktuálne nameraná teplota bazéna.

Tab. 23 Informácie o bazéne

Menu: **Prevádzkové údaje**

Bod menu	Popis
Prev. hod. riadenia	Hodiny prevádzky ovládania od uvedenia tepelného čerpadla do prevádzky alebo od posledného resetovania.
Spotreba energie dohrevu	Výkon prídavného elektrického kúrenia od uvedenia do prevádzky alebo od posledného resetovania.
Prev. h. kompr. vykurov.	Hodiny prevádzky kompresora vo vykurovacom režime od uvedenia do prevádzky alebo od posledného resetovania.
Prev.hod.ko mpr.chlad.	Hodiny prevádzky kompresora v chladiacom režime od uvedenia do prevádzky alebo od posledného resetovania.
Prev. h. kompr. TUV	Hodiny prevádzky kompresora v režime TUV od uvedenia do prevádzky alebo od posledného resetovania.
Prev.hod.ko mpr. bazéna	Hodiny prevádzky kompresora v režime bazéna od uvedenia do prevádzky alebo od posledného resetovania.
Počet štartov vykurov.	Počet spustení kompresora vo vykurovacom režime od uvedenia do prevádzky alebo od posledného resetovania.
Počet štartov chlad.	Počet spustení kompresora v chladiacom režime od uvedenia do prevádzky alebo od posledného resetovania.
Počet štartov TUV	Počet spustení kompresora v režime TUV od uvedenia do prevádzky alebo od posledného resetovania.
Počet štartov bazén	Počet spustení kompresora v režime bazéna od uvedenia do prevádzky alebo od posledného resetovania.

Tab. 24 Prevádzkové údaje

Menu: **Spotreba energie**

Bod menu	Popis
Celkovo	Nakumulovaná celková energia spotrebovaná vykurovacím systémom.

Tab. 25 Údaje o celkovej spotrebe energie

Menu: **Spotreba energie > El. vložka pre dohrev**

Bod menu	Popis
Celkovo	Nakumulovaná celková energia spotrebovaná prídavným elektrickým kúrením.
Vykur	Nakumulovaná energia spotrebovaná prídavným elektrickým kúrením vo vykurovacom režime.
Teplá voda	Nakumulovaná energia spotrebovaná prídavným elektrickým kúrením v režime TUV.
Bazén	Nakumulovaná energia spotrebovaná prídavným elektrickým kúrením v režime vykurovania bazéna.

Tab. 26 Údaje o spotrebe energie pre prídavné elektrické kúrenie

Menu: **Spotreba energie > Kompressor**

Bod menu	Popis
Celkovo	Nakumulovaná celková energia spotrebovaná tepelným čerpadlom.
Vykur	Nakumulovaná energia spotrebovaná tepelným čerpadlom vo vykurovacom režime.
Teplá voda	Nakumulovaná energia spotrebovaná tepelným čerpadlom v režime TUV.
Chladienie	Nakumulovaná energia spotrebovaná tepelným čerpadlom v režime chladienia.
Bazén	Nakumulovaná energia spotrebovaná tepelným čerpadlom v režime vykurovania bazéna.

Tab. 27 Údaje o spotrebe energie pre tepelné čerpadlo

Menu: **Odobozdaná energia**

Bod menu	Popis
Celková odovzd. energia	Nakumulovaný celkový energetický výkon tepelného čerpadla.
Odovzd. vykurov. energia	Nakumulovaný energetický výkon tepelného čerpadla vo vykurovacom režime.
Odovzd. energia TUV	Nakumulovaný energetický výkon tepelného čerpadla v režime TUV.
Odov. energie chladienia	Nakumulovaný energetický výkon tepelného čerpadla v režime chladienia.
Odov. energia pre bazén	Nakumulovaný energetický výkon tepelného čerpadla v režime vykurovania bazéna.

Tab. 28 Údaje o energetickom výkone pre tepelné čerpadlo

Menu: **Solár**

Bod menu	Popis
Solárny snímač (graficky)	Aktuálne namerané teploty so zobrazením polohy zvoleného snímača teploty v hydraulike solárneho systému (s grafickou vizualizáciou aktuálnych prevádzkových podmienok aktivátorov v solárnom systéme).
Solár. výnos	Solárny výnos za minulý týždeň, solárny výnos za aktuálny týždeň a celkový výnos solárneho systému od jeho uvedenia do prevádzky.

Tab. 29 Informácie o solárnom systéme

Menu: **Vonk. teplota**

V tomto menu sa zobrazí aktuálne nameraná vonkajšia teplota. Okrem toho sa tu zobrazí diagram profilu dnešnej a včerajšej vonkajšej teploty (v oboch prípadoch od 00:00 do 24:00).

Menu: **Internet**

Bod menu	Popis
IP-spojenie	Stav spojenia medzi komunikačným modulom a routerom.
Spojenie so serverom	Stav spojenia medzi komunikačným modulom a internetom (cez router).
Pripojená sieť	Stav spojenia medzi komunikačným modulom a sieťou a zobrazenie WLAN-SSID.
IP adresa	IPV4 adresa komunikačného modulu.
Verzia softvéru	Softvérová verzia komunikačného modulu.
Prihlasovacie údaje	Prihlasovacie meno a heslo na prihlásenie do aplikácie na ovládanie systému prostredníctvom smartfónu.
MAC-adresa	MAC adresa komunikačného modulu.

Tab. 30 Informácie o internetovom pripojení

## 3.5 Poruchy

**Ak nie je možné odstrániť poruchu:**

- ▶ Pre potvrdenie poruchy stlačte voľič.
- ▶ Naďalej aktívne poruchy sa znova zobrazia po stlačení tlačidla ↵.
- ▶ Privolajte odborného pracovníka s oprávnením alebo servisného technika a oznámte mu kód poruchy, prídavný kód a identifikačné číslo ovládacej jednotky.



Tab. 31 Sem musí Váš servisný technik zaznačiť identifikačné číslo.

Poruchy v prídavnom zdroji tepla:

- ▶ Odčítajte informácie na displeji prídavného zdroja tepla.
- ▶ Vykonajte reset prídavného zdroja tepla.
- ▶ Ak sa porucha nedá odstrániť, informujte servisného technika.

## 4 Údržba

### ! NEBEZPEČENSTVO

#### Vykurovacie zariadenie je pripojené k silnoprúdovej sieti

Môže dôjsť k ohrozeniu života osôb.

- Pred začiatkom prác na zariadení odpojte elektrické napájanie zariadenia.



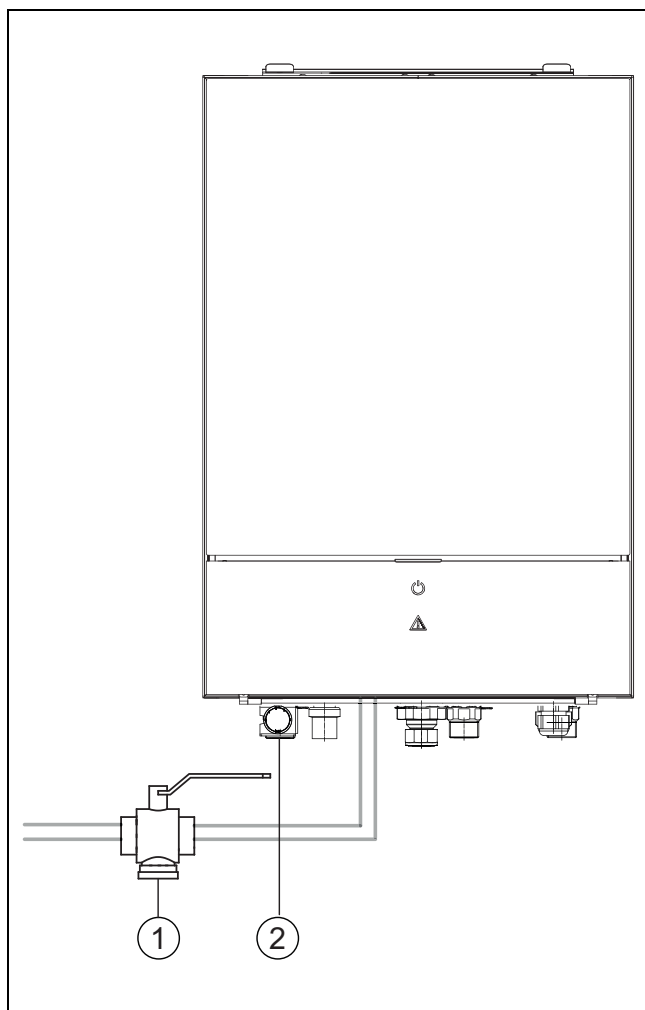
Poškodenie zariadenia v dôsledku použitia nevhodných čistiacich prostriedkov!

- Nepoužívajte čistiace prostriedky s obsahom zásad, kyselín alebo chlóru ani abrazívne čistiace prostriedky.

### 4.1 Vnútna jednotka

Aby bol zachovaný maximálny výkon tepelného čerpadla, musíte niekoľkokrát za rok vykonať nasledovné kroky týkajúce sa kontroly a údržby:

- Tlak v zariadení
- Filter pevných častíc
- Strážca tlaku
- Vlhkosť počas chladiacej prevádzky
- Poistné ventily



Obr. 7 Vnútna jednotka IDU...iE

- [1] Filter pevných častíc
- [2] Manometer

#### 4.1.1 Kontrola tlaku v zariadení

- Skontrolujte tlak na manometri.
- Ak je tlak vo vykurovacom zariadení nižší ako 0,5 baru, pomaly ho zvýšte na hodnotu max. 2 bary doplnením vody cez plniaci ventil.
- Ak si nie ste istý ohľadom postupu, skontaktujte sa so servisným technikom alebo predajcom.

#### 4.1.2 Filter pevných častíc

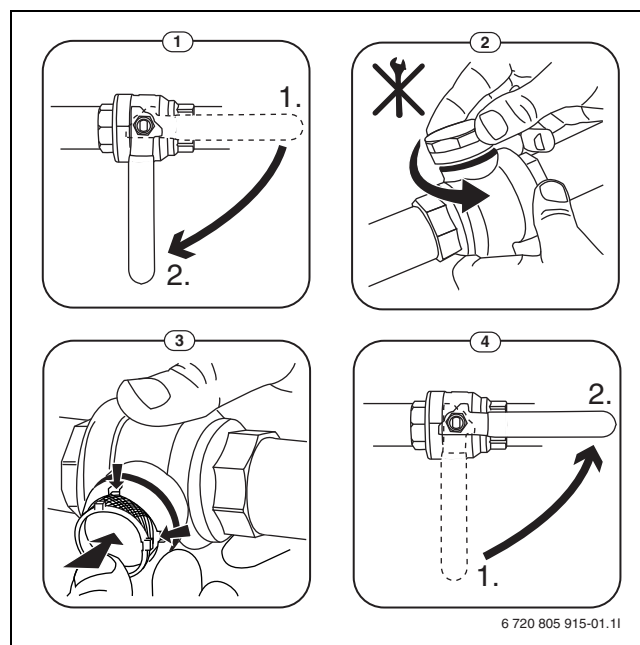
Filter zabráňuje vniknutiu častíc a nečistôt do tepelného čerpadla. Časom môže dôjsť k upchaniu filtra a je ho nutné vyčistiť.



Pri čistení filtra nie je nutné vypustiť vodu zo zariadenia. Filter a uzatvárací ventil sú už integrované.

#### Čistenie sitka

- Zatvorte ventil (1).
- Odskrutkujte krytku (rukou) (2).
- Vyberte sitko a vyčistite ho pod tečúcou vodou alebo stlačeným vzduchom.
- Znova namontujte sitko. Aby ste ho správne namontovali, dbajte nato, aby vodiace výčnelky zapadli do výrezov vo ventile.



Obr. 8 Čistenie sitka

- Znova naskrutkujte krytku (zatiehnete rukou).
- Otvorte ventil (4).

#### Kontrola ukazovateľa magnetitu

Po inštalácii a spustení kontrolujte v kratších intervaloch indikátor obsahu magnetitu. Ak je magnetická tyč vo filtra pevných častíc silne magneticky znečistená a tieto nečistoty spôsobujú časté alarmy kvôli poruchám prietoku (napr. nedostatočný alebo zlý prietok, vysoký výstup alebo HP-alarm), nainštalujte odlučovač magnetitu (viď zoznam príslušenstva), aby ste predišli častému vypúšťaniu jednotky. Odlučovač okrem toho predlžuje životnosť komponentov v tepelnom čerpadle aj v zvyšku vykurovacieho zariadenia.

### 4.1.3 Ochrana proti prehriatiu (UHS)



Ochrana proti prehriatiu je k dispozícii iba vo vnútorných jednotkách s integrovanou elektrickou vložkou pre dohrev. V prípade zareagovania ochrany proti prehriatiu je ju nutné resetovať ručne.

Reset ochrany proti prehriatiu na IDU...iE:

- ▶ Skontaktujte sa s inštalatérom alebo predajcom.

### 4.1.4 Strážca tlaku



Strážca tlaku a ochrana proti prehriatiu sú zapojené do série. Alarmy alebo informácie zobrazené na ovládacej jednotke tak poukazujú buď na príliš nízky tlak v zariadení alebo na príliš vysokú teplotu elektrickej vložky dohrevu.

V prípade zareagovania sa strážcu tlaku samočinne resetuje ihneď potom, ako tlak v zariadení dosiahne správnu hodnotu.

### 4.1.5 Vlhkosť počas chladiacej prevádzky

#### UPOZORNENIE

#### Chybná izolácia proti kondenzácii

Vlhkosť v blízkosti komponentov vykurovacieho zariadenia.

- ▶ Ak vzniká v blízkosti komponentov vykurovacieho zariadenia vlhkosť a kondenzát, vypnite tepelné čerpadlo a informujte predajcu alebo servisného technika.

### 4.1.6 Kontrola poistných ventilov



Poistné ventily je treba kontrolovať 1-2 razy za rok.



Z ústia poistného ventilu môže kvapkať voda. Ústie poistného ventilu (odtok) sa v žiadnom prípade nesmie uzatvárať.

- ▶ Z poistného ventilu by mala kvapkať voda iba vtedy, keď dôjde k prekročeniu maximálneho povoleného tlaku vo vykurovacom zariadení. Ak kvapká voda z poistného ventilu aj pri nižšom tlaku ako 2 bary, obráťte sa prosím na servisného technika.
- ▶ Vývod z poistného ventilu je nutné zaviesť do odtoku.

## 4.2 Tepelné čerpadlo (vonkajšia jednotka)

Aby bol zachovaný maximálny výkon tepelného čerpadla, musíte niekoľkokrát za rok vykonať nasledovné kroky týkajúce sa kontroly a údržby:

- ▶ Kryt (plášť)
- ▶ Čistenie výparníka
- ▶ Sneh a ľad
- ▶ Čistenie vane na kondenzát

### 4.2.1 Kryt (plášť)

Vo vonkajšej jednotke tepelného čerpadla sa časom nazbiera prach a iné častice nečistôt.

- ▶ Keťou odstráňte nečistoty a lístie z tepelného čerpadla.
- ▶ V prípade potreby vyčistite vonkajšiu stranu vlhkou handrou.
- ▶ Trhliny a poškodené miesta na kryte ošetrite antikoróznou farbou.
- ▶ Na ochranu laku je možné použiť bežne dostupný vosk na automobily.

### 4.2.2 Výparník

Prípadné usadeniny na povrchu výparníka (napr. prach alebo nečistoty) je nutné odstrániť.



#### POZOR

#### Hliníkové lamely sú tenké a jemné.

Pri nepozornej manipulácii sa môžu ľahko poškodiť.

- ▶ Nepoužívajte ostré predmety.
- ▶ Neutierajte lamely priamo utierkou.
- ▶ Noste ochranné rukavice.
- ▶ Nepoužívajte príliš vysoký tlak vody.

Čistenie výparníka:

- ▶ Nastriekajte čistiaci prostriedok na lamely výparníka na zadnej strane tepelného čerpadla.
- ▶ Povlaky a čistiaci prostriedok opláchnite vodou.



V niektorých regiónoch sa čistiaci prostriedok nesmie oplachovať do štrkových lôžok. Ak potrubie na odvod kondenzátu ústí do štrkového lôžka:

- ▶ Pred čistením demontujte ohybné potrubie na odvod kondenzátu z odtokového potrubia.
- ▶ Čistiaci prostriedok zachyťte do vhodnej nádoby.
- ▶ Po vyčistení znova pripojte potrubie odvodu kondenzátu.

### 4.2.3 Sneh a ľad

V určitých geografických regiónoch alebo v prípade silného sneženia sa môže na zadnej strane a na streche tepelného čerpadla usadiť sneh. Aby ste zabránili tvoreniu ľadu, odhŕňajte sneh z okolia tepelného čerpadla.

- ▶ Opatrne omeťte sneh z lamiel.
- ▶ Odhŕňte sneh zo strechy.
- ▶ Ľad je možné opláchnuť teplou vodou.

Pod tepelným čerpadlom sa môže vytvárať vlhkosť spôsobená kondenzátom, ktorý sa nezachytáva do vane na kondenzát. Jedná sa o normálny jav a nie je potrebné vykonať žiadne opatrenia.

Ak má tepelné čerpadlo k dispozícii protihlukovú ochranu, môže sa vytvárať ľad. V takom prípade hrozí nebezpečenstvo pádu.

#### 4.2.4 Čistenie vane na kondenzát

Ak sa na ovládacej jednotke zobrazuje alarm indikujúci nutnosť vyčistenia tepelného čerpadla, odstráňte z vane na kondenzát nečistoty a lístie, ktoré majú negatívny vplyv na funkciu odmrazovania.

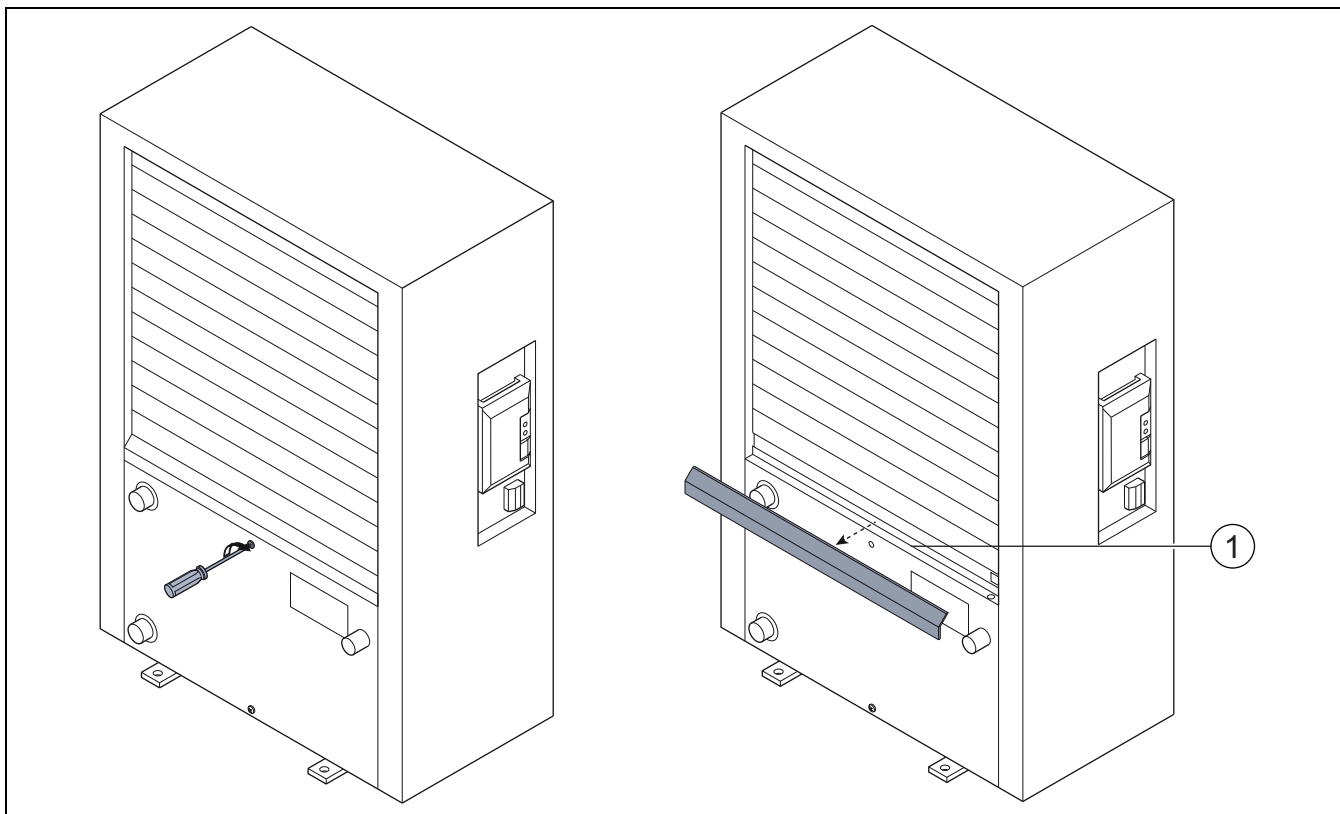


#### VAROVANIE

##### Hliníkové lamely výparníka sú tenké a jemné.

Lamely majú ostré hrany. V prípade nepozornosti hrozí nebezpečenstvo porezania.

- ▶ Kvôli ochrane pred reznými zraneniami noste ochranné rukavice.
- ▶ Postupujte opatrne, aby ste nepoškodili lamely.



Obr. 9 Vaňa na kondenzát tepelného čerpadla

[1] Vaňa na kondenzát

#### 4.3 Informácie o chladivom prostriedku

Toto zariadenie obsahuje ako chladiaci prostriedok **fluórované skleníkové plyny**. Jednotka je hermeticky uzavretá. Nasledujúce informácie o chladivom prostriedku sú v súlade s požiadavkami nariadenia EÚ č. 517/2014 o fluórových skleníkových plynch.



Upozornenie pre používateľa: Ak inštalatér pridá chladiaci prostriedok, uvedie pridané plniace množstvo a celkové množstvo chladivého prostriedku do nasledujúcej tabuľky.

Označenie jednotky	Druh chladiva	Potenciál prispievania ku globálnemu otepľovaniu (GWP) [kgekv.CO <sub>2</sub> ]	Ekvivalent CO <sub>2</sub> pôvodného plniaceho objemu [t]	Pôvodný plniaci objem [kg]	Pridaný plniaci objem [kg]	Celkové množstvo pri uvedení do prevádzky [kg]
WLW196i.2 AR S+ 4.2	R410A	2088	3 654	1 750		
WLW196i.2 AR S+ 6.2	R410A	2088	4 907	2 350		
WLW196i.2 AR/IR 4	R410A	2088	3 550	1 700		
WLW196i.2 AR/IR 6	R410A	2088	3 654	1 750		
WLW196i.2 AR/IR 8	R410A	2088	4 907	2 350		
WLW196i.2 AR/IR 11	R410A	2088	6 890	3 300		
WLW196i.2 AR/IR 14	R410A	2088	8 352	4 000		

Tab. 32 Informácie o chladivom prostriedku

## 5 Ochrana životného prostredia a likvidácia odpadu

Ochrana životného prostredia je základným pravidlom skupiny Bosch. Kvalita výrobkov, hospodárnosť a ochrana životného prostredia sú pre nás rovnako dôležité ciele. Prísne dodržiavame zákony a predpisy týkajúce sa ochrany životného prostredia.

Pri ochrane životného prostredia používame najlepšiu možnú techniku a materiály pri zohľadnení ekonomických aspektov.

### Balenie

Čo sa týka balenia, v jednotlivých krajinách sa zúčastňujeme na systémoch opätovného zhodnocovania odpadov, ktoré zaisťujú optimálnu recykláciu.

Všetky použité obalové materiály sú ekologické a recyklovateľné.

### Staré zariadenia

Staré zariadenia obsahujú materiály, ktoré je možné recyklovať. Konštrukčné skupiny sa ľahko oddeľujú. Plasty sú označené. Preto sa dajú rôzne konštrukčné skupiny roztriediť a recyklovať alebo zlikvidovať.

### Použité elektrické a elektronické zariadenia



Tento symbol znamená, že sa výrobok nesmie likvidovať spolu s ostatnými odpadmi, ale ho je nutné priniesť do špecializovaných zberných firiem na spracovanie, zber, recykláciu a likvidáciu.

Tento symbol platí pre krajiny, v ktorých platia predpisy o likvidácii elektronického šrotu "Európska smernica 2012/19/ES o starých elektrických a elektronických prístrojoch". V týchto predpisoch sú stanovené rámcové podmienky, ktoré v jednotlivých krajinách platia pre odovzdanie a recykláciu starých elektronických prístrojov.

Keďže elektronické prístroje môžu obsahovať nebezpečné látky, je ich nutné recyklovať zodpovedným spôsobom, aby sa minimalizovali negatívne vplyvy na životné prostredie a nebezpečenstvá pre zdravie ľudí. Okrem toho recyklácia elektronického šrotu prispieva k šetreniu prírodných zdrojov.

Ohľadom ďalších informácií týkajúcich sa ekologickej likvidácie starých elektrických a elektronických prístrojov sa prosím obráťte na príslušné miestne úrady, firmu špecializujúcu sa na likvidáciu odpadu alebo na predajcu, u ktorého ste si zakúpili výrobok.

Ďalšie informácie nájdete tu:

[www.weee.bosch-thermotechnology.com/](http://www.weee.bosch-thermotechnology.com/)

## 6 Informácia o ochrane osobných údajov



My, **Robert Bosch, spol. s r. o., Ambrušova 4, 821 04 Bratislava, Slovenská republika**, spracovávame informácie o produkte a inštalácii, technické údaje a údaje o pripojení, údaje o komunikácii, údaje o registrácii produktu a údaje o histórii klienta na účel zabezpečenia funkcie produktu (čl. 6 (1) veta 1 (b)

GDPR), aby sme splnili našu povinnosť monitorovať produkt a z dôvodu poskytnutia bezpečnosti a spoľahlivosti produktu (čl. 6 (1) veta 1 (f) GDPR), na ochranu našich práv v súvislosti s otázkami týkajúcimi sa záruky a registrácie produktu (čl. 6 (1) veta 1 (f) GDPR) a na analýzu distribúcie našich výrobkov a poskytovanie individualizovaných informácií a ponúk týkajúcich sa produktu (čl. 6 (1) veta 1 (f) GDPR). Za účelom poskytovania služieb, napr. predajných a marketingových služieb, manažmentu zmlúv, spracovania platieb, programovania, hostingu dát a služieb zákazníckej linky môžeme zadať a preniesť dáta externým poskytovateľom služieb a/alebo pridruženým podnikom Bosch. V niektorých prípadoch, avšak iba ak je zabezpečená primeraná ochrana údajov, môžu byť osobné údaje prenesené príjemcom nachádzajúcim sa mimo Európskeho hospodárskeho priestoru. Ďalšie informácie budú poskytnuté na požiadanie. Môžete sa skontaktovať s naším úradníkom pre ochranu údajov na nasledovnej adrese: Data Protection Officer, Information Security and Privacy (C/ISP), Robert Bosch GmbH, Postfach 30 02 20, 70442 Stuttgart, Nemecko.

Z dôvodov týkajúcich sa vašej špecifickej situácie alebo v prípadoch, keď sa spracovávajú osobné údaje na účely priameho marketingu máte právo kedykoľvek namietať spracovanie vašich osobných údajov na základe čl. 6 (1) veta 1 (f) GDPR. Na uplatnenie vašich práv sa s nami, prosím, skontaktujte na [DPO@bosch.com](mailto:DPO@bosch.com). Pre ďalšie informácie, prosím, pozrite QR-kód.

## 7 Zobrazenie hodnôt spotreby vo vzťahu k Smernici spolkovej republiky na podporu efektívnych budov – jednotlivé opatrenia (Förderrichtlinie zur Bundesförderung für effiziente Gebäude – Einzelmaßnahmen, BEG EM)

Zobrazená spotreba energie, tepelné množstvá a účinnosť zariadení (ďalej len "hodnoty spotreby") sa vypočítavajú z údajov špecifických pre dané zariadenie a nameraných hodnôt. Zobrazené hodnoty spotreby pritom predstavujú výlučne odhad (interpolácia).

Pri skutočnej prevádzke ovplyvňujú spotrebu energie mnohé rôzne faktory. Konkrétne hodnoty spotreby ovplyvňuje, okrem iného, nasledovné:

- inštalácia/vyhotovenie vykurovacieho zariadenia,
- používateľské správanie,
- sezónne podmienky okolitého prostredia,
- použité komponenty.

Zobrazené hodnoty spotreby sa vzťahujú výlučne na vykurovacie zariadenie. Hodnoty spotreby ďalších komponentov celkového vykurovacieho zariadenia (kompletný vykurovací systém so všetkými svojimi príslušnými komponentmi), ako sú napr. externé vykurovacie čerpadlá alebo ventily, nie sú zohľadňované. Odchýlky medzi zobrazenými a skutočnými hodnotami spotreby sa preto môžu v reálnej prevádzke za určitých okolností výrazne líšiť.

Znázornenie hodnôt spotreby slúži nato, aby mal prevádzkovateľ možnosť v priebehu času relatívne porovnať spotrebu energie. Navyše tiež môže identifikovať zvýšenú či zníženú spotrebu. Použitie hodnôt na záväzné vyúčtovanie však nie je možné.

## 8 Odborné výrazy

### Tepelné čerpadlo (vonkajšia jednotka)

Centrálny zdroj tepla. Inštaluje sa vo vonkajšom priestore. Alternatívne označenie vonkajšia jednotka. Obsahuje chladiaci okruh. Z vonkajšej jednotky sa odvádza zohriata alebo ochladená voda do modulu tepelného čerpadla (do vnútornej jednotky).

### Vnútorná jednotka

Inštaluje sa v budove a rozdeľuje teplo prichádzajúce z vonkajšej jednotky do vykurovacieho zariadenia príp. zásobníka teplej vody. Obsahuje ovládaciu jednotku a čerpadlo vo vedení teplotného média do vonkajšej jednotky.

### Vykurovacie zariadenie

Označuje celú inštaláciu, pozostáva z tepelného čerpadla, modulu tepelného čerpadla, zásobníka teplej vody, vykurovacieho systému a príslušenstva.

### Vykurovacie zariadenie

Obsahuje zdroj tepla, zásobník, vykurovacie telesá, podlahové vykurovanie alebo konvektory s ventilátorom alebo kombináciu týchto prvkov, pokiaľ sa vykurovací systém skladá z viacerých vykurovacích okruhov.

### Vykurovací okruh

Časť vykurovacieho zariadenia, ktorá rozdeľuje teplo do rôznych miestností. Skladá sa z potrubí, čerpadla a vykurovacích telies, hadíc podlahového vykurovania alebo konvektorov s ventilátorom. V rámci jedného okruhu je možná iba jedna z uvedených alternatív. Ak vykurovacie zariadenie obsahuje napr. dva okruhy, je možné v jednom inštalovať vykurovacie telesá a v druhom podlahové vykurovanie. Vykurovacie telesá môžu byť vyhotovené so zmiešavačom alebo bez zmiešavača.

### Vykurovacía voda/teplá voda

Ak je k zariadeniu pripojená teplá voda, rozlišujeme medzi vykurovacou vodou a teplou vodou. Vykurovacía voda sa vedie k vykurovacím telesám a podlahovému kúreniu. Teplou vodou sa napája sprcha a vodovodné kohúty.

Ak je v zariadení nainštalovaný zásobník teplej vody, tak ovládacía jednotka prepína medzi vykurovacou prevádzkou a prevádzkou teplej vody tak, aby sa dosiahol maximálny komfort. Prevádzka teplej vody alebo vykurovacía prevádzka môže mať prioritu, takúto možnosť je možné zvoliť v ovládacej jednotke.

### Vykurovací okruh bez zmiešavača

V nezmiešanom vykurovacom okruhu sa teplota riadi podľa energie privádzanej zo zdroja tepla.

### Zmiešaný vykurovací okruh

V zmiešanom vykurovacom zariadení zmiešavač zmiešava vodu späť do spiatocky privádzanej z okruhu s vodou privádzanou z tepelného čerpadla. Týmto spôsobom je možné prevádzkovať vykurovacie okruhy s nižšou teplotou než aká je v zvyšnej časti vykurovacieho zariadenia, napr. kvôli oddeleniu podlahového vykurovania pracujúceho s nižšími teplotami od vykurovacích telies, pre ktoré sú potrebné vyššie teploty.

### Zmiešavač

Zmiešavač je ventil, ktorý plynulo zmiešava chladnejšiu vodu späť do spiatocky s teplou vodou zo zdroja tepla za účelom dosiahnutia určitej teploty. Zmiešavač sa môže nachádzať vo vykurovacom okruhu alebo v module tepelného čerpadla pre externú vložku pre dohrev.

### 3-cestný ventil

3-cestný ventil rozdeľuje tepelnú energiu do vykurovacích okruhov alebo do zásobníka teplej vody. Dá sa prepnúť do dvoch určených polôh tak, aby nemožno súčasne prebiehať vykurovanie a príprava teplej vody. Je to súčasne najefektívnejší spôsob prevádzky, pretože teplá voda sa stále zohrieva na určitú teplotu, zatiaľ čo teplota vykurovacej vody sa neustále nastavuje podľa príslušnej teploty vonkajšieho vzduchu.

### Externá vložka pre dohrev (extra)

Externý dohrev je samostatný zdroj tepla, ktorý je potrubiami spojený s vnútornou jednotkou. Teplo vyrobené dohrevom sa reguluje pomocou zmiešavača. Preto sa označuje ako vložka pre dohrev so zmiešavačom. Ovládacía jednotka riadi zapínanie a vypínanie dohrevu podľa existujúcej potreby tepla. Ako zdroj tepla slúži elektrický, olejový alebo plynový vykurovací kotol.

### Okruh teplotného média

Časť vykurovacieho zariadenia, ktorá prepravuje teplo z vonkajšej jednotky do vnútornej jednotky.

### Chladiaci okruh

Hlavná časť vonkajšej jednotky, ktorá získava energiu z vonkajšieho vzduchu a odovzdáva toto teplo do okruhu teplotného média. Skladá sa z výparníka, kompresora, kondenzátora a expanzného ventilu. V chladiacom okruhu cirkuluje chladiaci prostriedok.

### Výparník

Výmenník tepla medzi vzduchom a chladiacim prostriedkom. Energia zo vzduchu, ktorú nasáva výparník, uvedie chladiaci prostriedok do varu, pričom jeho skupenstvo sa premení na plyné.

### Kompresor

Čerpá chladiaci prostriedok cez chladiaci okruh z výparníka do kondenzátora. Zvyšuje tlak plyného chladiaceho prostriedku. So vzrastajúcim tlakom stúpa aj teplota.

### Kondenzátor

Výmenník tepla medzi chladiacim prostriedkom v chladiacom okruhu a vodou v okruhu teplotného média. Počas prenosu tepla klesne teplota chladiaceho prostriedku, pričom dôjde k zmene jeho skupenstva na kvapalné.

### Expanzný ventil

Znižuje tlak chladiaceho prostriedku po jeho výstupe z kondenzátora. Následne sa chladiaci prostriedok privádza späť do výparníka, kde sa proces začína odznovu.

### Invertor

Nachádza sa vo vonkajšej jednotke a umožňuje riadenie otáčok kompresora podľa príslušnej potreby tepla.

### Fáza útlmu

Časový úsek počas časovo riadenej prevádzky pri prevádzkovom režime **Tlmená prevádzka**.

### Časovo riadená prevádzka

Vykurovanie zohrieva systém podľa časového programu a automaticky prepína prevádzkové režimy.

### Prevádzková fáza

Fázami vykurovacej prevádzky sú: **vykurovanie** a **pohotovostná prevádzka**. Označujú sa symbolmi ☀ a ☾.

Prevádzkovými fázami prípravy teplej vody sú: **Komfort**, **Eco** a **Eco+**. Teplotu možno nastavovať pre každú prevádzkovú fázu (okrem režimu **Vyp.**).

**Protimrazová ochrana**

V závislosti od zvoleného druhu protimrazovej ochrany sa zapne vonkajšia jednotka, ak vonkajšia teplota a/alebo priestorová teplota klesne pod určitú kritickú prahovú hodnotu. Protimrazová ochrana zabraňuje zamrznutiu vykurovacieho zariadenia.

**Želaná priestorová teplota**

Priestorová teplota, ktorú sa snaží dosiahnuť vykurovacie zariadenie. Je ju možné nastaviť individuálne.

**Nastavenia od výroby**

Hodnoty pevne uložené v pamäti ovládacej jednotky, ktoré sú kedykoľvek k dispozícii a je ich možné obnoviť podľa potreby.

**Fáza vykurovania**

Časový úsek počas časovo riadenej prevádzky pri prevádzkovom režime **Vykurovanie**.

**Detská poistka**

Nastavenia v štandardnom zobrazení a v menu je možné meniť iba vtedy, keď je vypnutá detská poistka (blokovanie tlačidiel).

**Zmiešavacie zariadenie/zmiešavací ventil**

Konštrukčná skupina, ktorá automaticky zabezpečuje, aby bolo možné odoberať teplú vodu v miestach odberu s maximálnou teplotou, ktorá je nastavená pre zmiešavací ventil.

**Normálna prevádzka**

V režime normálnej prevádzky nie je aktívna automatická prevádzka (časový program vykurovania) a vykuruje sa trvalo na teplotu nastavenú pre normálnu prevádzku.

**Referenčná miestnosť**

Referenčná miestnosť je miestnosť v byte, v ktorej je nainštalované diaľkové ovládanie. Priestorová teplota v tejto miestnosti slúži ako vedúca veličina pre priradený vykurovací okruh (ktorý môže zahŕňať viaceré miestnosti alebo celý dom, pokiaľ je nainštalovaný iba jeden okruh).

**Spínací čas**

Určitý čas, kedy sa napr. zvýši alebo zníži teplota vykurovania. Spínací čas je súčasťou časového programu.

**Teplota počas prevádzkovej fázy**

Teplota priradená k prevádzkovej fáze. Túto teplotu je možné nastaviť. Zohľadnite vysvetlivky týkajúce sa prevádzkového režimu.

**Teplota výstupu**

Teplota, ktorú v priestore udržiava vykurovacia voda vo vykurovacom okruhu prúdiaca zo zdroja tepla do vykurovacích telies alebo podlahového vykurovania.

**Zásobník teplej vody**

V zásobníku teplej vody je uložené väčšie množstvo zohriatej pitnej vody. Týmto spôsobom je v miestach odberu (napr. vodovodných kohútach) k dispozícii dostatočné množstvo teplej vody.

**Časový program pre vykurovanie**

Tento časový program zabezpečuje automatické prepínanie prevádzkových fáz v stanovených spínacích časoch.

**9 Prehľad Hlavné menu**

Toto je prehľad všetkých možných bodov menu. V každej inštalácii sú zobrazené len body menu nainštalovaných modulov alebo komponentov.

**🔧 Vykurovanie alebo Vykurovanie/chladenie**

- Prevádzkový režim
- Nastavenia teploty
  - Vykur
  - Pokles
  - Optimalizovaná prevádzka
  - Chlad.
- Časový program
  - Aktivujte časový program
  - Môj časový program 1
  - Reset programu
  - Môj časový program 2
  - Reset programu
  - Premenovať čas.prog.
- Prepínanie leto/zima
  - Vykurovanie
  - Letná prev. od
  - Prevádzkový režim
  - Chladiaca prevádzka od
- Striedavá prevádzka TÚV
  - Striedavá prev. TÚV zap.
  - Prednosť TÚV pre
  - Prednosť vykur. pre

**🔧 Teplá voda**

- Prevádzkový režim
- Časový program
  - Môj čas.prog. TÚV
  - Reset programu
- Extra teplá voda
  - Spustiť teraz
  - Zrušiť teraz
  - Teplota
  - Doba
- Autom. tep. dezinfekcia
  - Štart
  - Spustiť teraz
  - Zrušiť teraz
  - Teplota
  - Deň v týždni
  - Čas
- Striedavá prevádzka TÚV
  - Striedavá prev. TÚV zap.
  - Prednosť TÚV pre
  - Prednosť vykur. pre
- Cirkulácia
  - Prevádzkový režim
  - Frekvencia zapínania
  - Môj čas. program cirkul. (časový program obehu)
  - Reset programu (resetovanie časového programu obehu)

## **Vetranie**

- Prevádzkový režim
- Časový program
- Reset čas. programu
- Vlhkosť vzduchu
- Kvalita vzduchu
- Obtok
- Regul. tepl. priv. vzduchu
- Tep. priv. vzd. - dohrev (Teplota privádzaného vzduchu z prídavného kúrenia)
- Doba chodu filtra
- Potvrdiť výmenu filtrov
- Premenovať zónu vetrania

## **Bazén**

- Zapnúť vykúr. bazéna
- Teplota bazéna
- Povolíť dohrev bazéna

## **Dovolenka**

## **Smart Grid**

- Vykur
  - Voľba-zvýšenie
  - Nútené zvýšenie
- Teplá voda
  - Voľba-zvýšenie

## **Fotovoltaické zariadenie**

- Zvýš. vykúr.
- Zvýš. T tepl. vody
- Pokles, chladenie
- Chlad. iba pomocou FV
- Max. výkon pre kompr.

## **Správca energie**

- Zvýš. vykúr.
- Chlad. iba pomocou SE

## **Nastavenia**

- Jazyk
- Formát času
- Čas
- Formát dátumu
- Dátum [DD.MM]
- Autom. prepnutie času
- Kontrast displeja
- Akustická signal. blok.
  - Akustická signal. blok.
  - Výstražný tón blokov. od
  - Výstražný tón blokov. do

- Znížená teplota TÚV
- Korekcia teploty TÚV
- Korekcia času
- Štand. zobr.
- Heslo pre vstup do internetu
- Internet
  - Pripojiť
  - Odpojiť
- Tichá prevádzka
  - Tichá prevádzka
  - Tichá prevádzka od
  - Tichá prevádzka do
  - Min. vonk. tepl.
- Reset
  - Reset nastavení

## **10 Prehľad Info**

Toto je prehľad všetkých možných informácií. V každej inštalácii sú zobrazené len informácie o nainštalovaných moduloch alebo komponentoch.

### **Vykurovanie alebo Vykurovanie/chladenie**

- Prev. režim vykúr./chlad.
- Nast. priest. teplota (nastavená priestorová teplota)
- Namer. priest. teplota (nameraná priestorová teplota)
- Nameraná tep. výstupu (nameraná teplota výstupu)

### **Teplá voda**

- Nastavená teplota (nastavená teplota TÚV)
- Nameraná teplota (nameraná teplota TÚV)

### **Teplá voda (Stanica na čistú vodu)**

### **Vetranie**

- Prevádzkový režim
- Teplota vonk. vzduchu
- Teplota priv. vzduchu
- Teplota odpad. vzduchu
- Teplota odv. vzduchu
- Tep. priv. vzd. - dohrev (Teplota privádzaného vzduchu z medziprehrievača)
- Vlhkosť odpad. vzduchu
- Kvalita odp. vzduchu
- Diaľ. ovl. vlhkosti vzduchu
- Vlhkosť priest. vzduchu
- Kvalita priest. vzduchu
- Obtok
- Zostat. doba chodu filtra

### **Bazén**

- Pož. tepl. bazéna
- Akt. tepl. bazéna

**Prevádzkové údaje**

- Prev. hod. riadenia
- Spotreba energie dohrevu
- Prev. h. kompr. vykurov.
- Prev.hod.kompr.chlad.
- Prev. h. kompr. TUV
- Prev.hod.kompr. bazéna
- Počet štartov vykurov.
- Počet štartov chlad.
- Počet štartov TUV
- Počet štartov bazén

**Spotreba energie**

- Celkovo
- El. vložka pre dohrev
  - Celkovo
  - Vykurovanie
  - Teplá voda
  - Bazén
- Kompresor
  - Celkovo
  - Vykurovanie
  - Teplá voda
  - Chladenie
  - Bazén
- 24h: Prúd, vetranie
- 30d: Prúd, vetranie

**Odovzdaná energia**

- Celková odovzd. energia
- Odovzd. vykur. energia
- Odovzd. energia TUV
- Odov. energie chladenia
- Odov. energia pre bazén

**Solár**

- Solárny snímač
- Solár. výnos

**Vonk. teplota**

- Priebeh vonk. tep.
- Vonk. teplota
- Vonkajšia teplota, bezdrát.

**Internet**

- IP-spojenie
- Spojenie so serverom
- Pripojená sieť
- IP adresa
- Verzia softvéru
- Prihlasovacie údaje
- MAC-adresa

**Info o systéme (Zobrazené sú len aktívne obmedzenia, inak je menu prázdne)**

- Stav tepelného čerpadla
  - Komp. vyp. Príliš chladno
  - Komp. vyp. Príliš teplo
  - Max. T privádz. vzduchu
  - Min. T privádz. vzduchu
  - Prev.chl.vyp. Príliš chladno
  - Prev.chl.vyp. Príliš teplo
  - Dosiadnutá max. teplota
  - Tep. čerp. vyp: Níka T výs.
  - Fáza ohrevu
  - Max. tepl. dohrevu
  - Prev. proti zablokovaniu
  - Nedost. obj. pr. vyk. vody
- Stav chl. okruhu
- Výkon kompresora
- Stav dohrevu
- Výkon el.vl. pre dohrev
- Stav dohr. so zmiešavačom
  - Prídavný kotol
  - Zmieš. ventil
- El. dohrev TUV
- Blok. energ. podniku
- Fotovoltické zariadenie
- Smart grid
- Aktuálna prevádzka
- Pracovné číslo zdr. tepla



# Buderus

Robert Bosch spol. s r.o.  
Divízia Termotechnika  
Ambrušova 4  
821 04 Bratislava  
[www.buderus.sk](http://www.buderus.sk)  
[buderus.slovakia@sk.bosch.com](mailto:buderus.slovakia@sk.bosch.com)