

SALUS KL06

OVLÁDACIA SVORKOVNICA 230V

Určená pre systém podlahového vykurovania, ovládaného termoelekt. pohonmi

Ovládací svorkovnica KL06 slúži na ovládanie termoelektrických pohonov typu NC (normálne zatvorený) s dvojpohovou reguláciou (zatvorený alebo otvorený). K svorkovnici KL06 môžeme pripojiť až 6 regulátorov teploty a až 24 pohonov. Každý z regulátorov môže pomocou svorkovnice ovládať maximálne 4 pohony. S použitím svorkovnice KL06 môžeme udržiavať teplotu v nezávislých miestnostiach alebo vykurovacích priestoroch, čo je základom komfortu a úspor. Modul ovládania čerpadla PL06 v spojení s ústrednou svorkovnicou podlahového vykurovania KL06 slúži na efektívne ovládanie čerpadla zaradeného do systému rozdeľovača. Štandardne svorkovnica nie je vybavená modulom, ale jeho použitie sa odporúča. Vďaka modulu čerpadlo pracuje efektívne.



MONTÁŽ

Svorkovnicu KL06 je potrebné montovať v skrinke rozdeľovačov, prípadne ak to nie je možné tak vedľa nej. Svorkovnicu KL06 možno montovať výhradne v suchých a uzavretých miestnostiach. Relatívna vlhkosť vzduchu nesmie prekročiť 95 %. Ústrednú svorkovnicu podlahového vykurovania KL06 je nutné inštalovať a obsluhovať podľa nasledujúceho montážneho návodu. Inštaláciu a opravy môžu vykonávať iba kvalifikovaní elektrikári alebo príslušne preškolené osoby. Inštaláciu je nutné vykonávať vždy v stave bez napätia a je nutné sa riadiť podľa bezpečnostných predpisov.

POZOR

Pred otvorením ústrednej svorkovnice podlahového vykurovania KL06 je nutné odpojiť ju od elektrickej siete. Zariadenie je zakázané montovať v miestach, kde by mohlo dôjsť ku kontaktu s vodou alebo nečistotami zo znečisteného vzduchu.

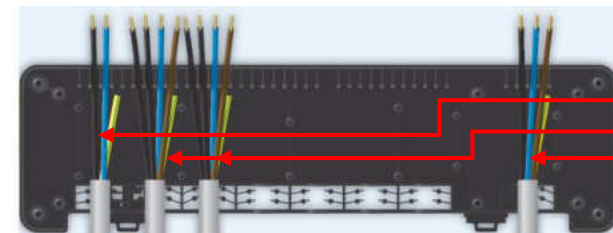
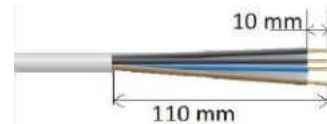
ÚDRŽBA

Zariadenie je povolené čistiť iba suchou a jemnou handričkou. Je zakázané používať na ten účel rozpúšťadlá alebo iné čistiace prostriedky!

PRIPOJENIE



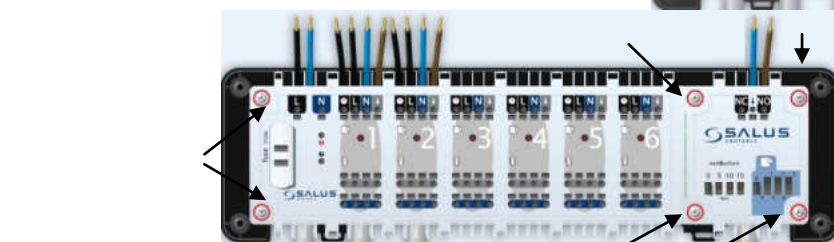
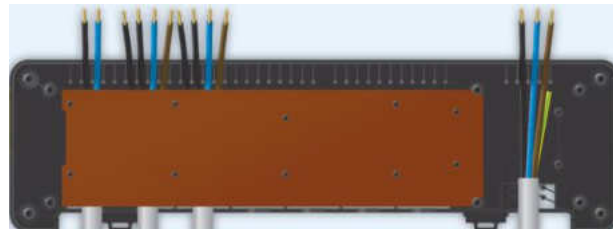
Odstрукujte priehľadný čelný kryt svorkovnice a dosku relé od čierneho plášťa. Miesta s vrtmi sú označené šípkami na vedľajšom obrázku. Konce vodičov regulátorov a pohonov, ktoré budú pripojené je nutné pripraviť podľa nasledujúceho obrázku.



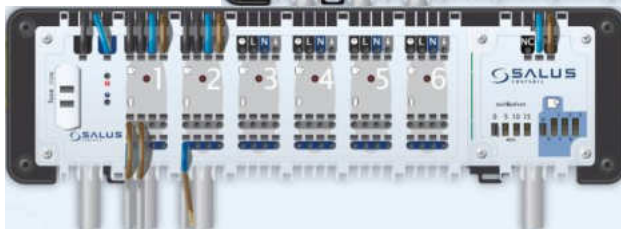
K zadnej časti svorkovnice (čierny plášť) pripojte inštaláčne vodiče napätia 230V, pohonov, regulátorov a modulu PL07 - podľa obrázka uvedeného vedľa. Vodiče je nutné upevniť podľa konečného pripojenia - pozri schému zapojenia v ďalšej časti návodu.

Pripojenie regulátorov teploty ploty.
Vodič modulu.

Ďalším krokom po pripevnení vodičov je umiestnenie poistnej dosky podľa obrázka.



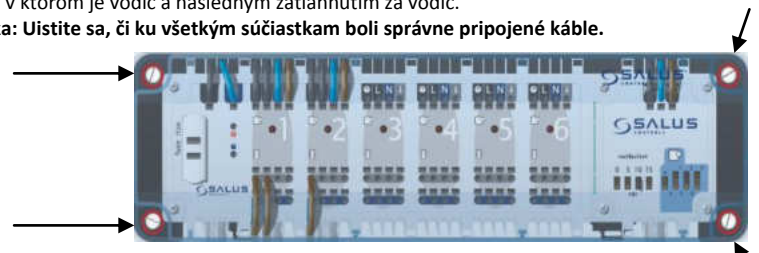
Dosku relé je nutné namontovať a priskrutkovať k čiernemu plášťu štyrmi skrutkami, v prípade použitia ovládacieho modulu PL06, šiestimi skrutkami - sú zobrazené šípkami na vedľajšom obrázku.



Ďalším krokom je vloženie vodičov do príslušných otvorov podľa schém zapojenia, ktoré sa nachádza v ďalšej časti návodu. Uvádžeme niekoľko variantov zapojenia v závislosti na potrebách a použitých súčiastkach. Vloženie vodiča do otvoru sa vykonáva metódou "plug-in", len s použitím malej čiernej vložky, ktorá je v štandardnej výbave svorkovnice (vložka vodiče zatláča do príslušných otvorov). Vodič sa vytiahne vložkou malého skrutkovača do otvoru, ktorý sa nachádza pod alebo nad otvorom, v ktorom je vodič a následným zatiahnutím za vodič.

Poznámka: Uistite sa, či ku všetkým súčiastkam boli správne pripojené káble.

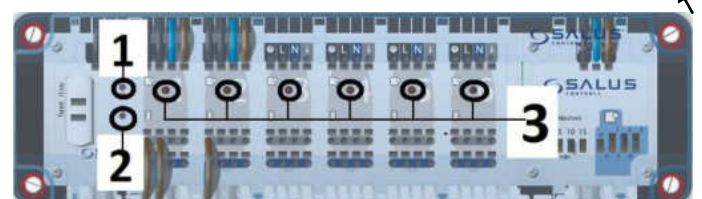
Následne je potrebné upevniť priehľadnú krytku a priskrutkovať ju k plášťu štyrmi skrutkami, ktoré sú označené šípkami.



Po pripojení napätia bude svietiť dióda na zeleno a signalizovať, že k svorkovnici je pripojené napätie 230V - dióda označená číslom 1.

Ak je v danom okamihu aktívna funkcia NSB (Night Set Back - podrobný opis nižšie) - svieti dióda označená číslom 2.

Diódy označené číslom 3 budú svietiť červeno v okamihu, keď je odovzdávaný signál z regulátora do daného priestoru, že pohon má byť otvorený.



POZNÁMKA: Za škody vzniknuté v dôsledku nedodržania tohto návodu na obsluhu nie je výrobca nijako zodpovedný.
Použitie v rozpore s určením je zakázané.

TECHNICKÉ PARAMETRE KL06 230V

Prevádzkové napätie	230V / AC
Prepínanie - Napätie prúdu	24V DC / 230V AC,5A
Rozmery (mm) v x š x d	70 x 75 x 88
Materiál	PC241R
Hmotnosť	210g
Krytie	II
Vonkajšia teplota	0°C až 50°C
Skladovacia teplota	-25°C až 60°C
Max. vlhkosť	max. 95%
Požiadavky na vodiče:	
Tvrдый vodič	0,5-1,5 mm ²
Pružný vodič	1,0-1,5 mm ²

Opis systémov použitých v regulátoroch série ERT, ktoré garantujú najefektívnejšie ovládanie podlahového kúrenia.

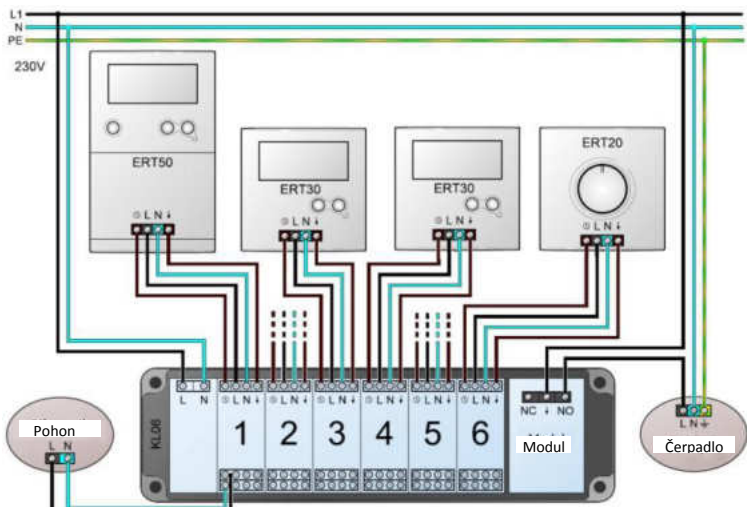
PWM - Pre veľkú zotrvačnosť podlahového vykurovania nám použitie systému PWM v regulátoroch série ERT zabezpečuje presné udržiavanie konštantnej teploty v miestnosti. Systém PWM kontroluje dĺžku prevádzky a frekvenciu otvorenia a uzavretia použitých pohonov vo vzťahu k nárastu teploty v miestnosti. Nedochádza tak k prehriatiu miestnosti. Výsledkom je úspora, komfort.

VP - Chráni a predlžuje životnosť pohonov. Raz týždenne otvára a zatvára pohon, dokonca aj v období mimo vykurovacej sezóny.

NSB - Funkcia znižovanie teploty NSB (Night Set Back)
Systém umožňuje prispôbenie teploty v závislosti na dennej dobe, čo zaručuje efektívne riadenie vykurovacieho systému. Funkcia znižovanie teploty umožňuje jej obmedzenia o 4 ° C, bez nutnosti regulácie termostatu. Funkcia NSB v regulátoroch je aktivovaná vonkajším signálom vysielaným svorkovnicou KL06. Signál je do svorkovnice privedený pomocou týždenného regulátora od ERT50. Tento regulátor musí byť pripojený k poľu označenému číslom 1. Všetky regulátory musia byť pripojené pomocou 4-vodičového kábla podľa schémy číslo 1. Ak nepripojíme poľia označené hodinami, potom funkcia NSB nebude aktívna, ostatné funkcie regulátora však budú fungovať správne - PWM, VP.

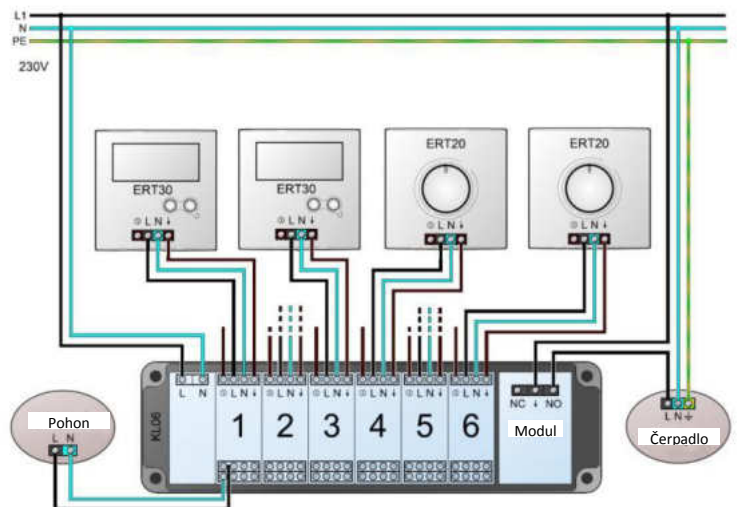
SCHÉMY PRIPOJENIA

Schéma 1 – 4-vodičový kábel - plná funkčnosť systému



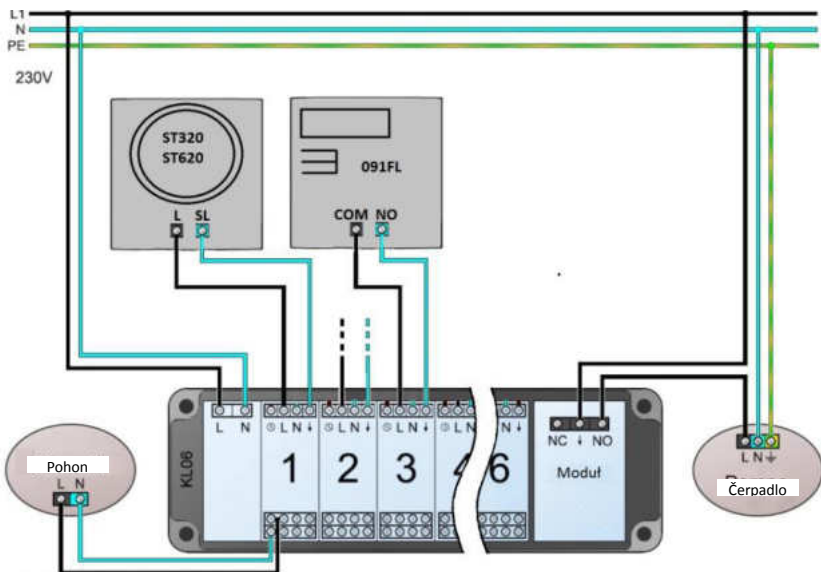
Každá sekcia pripojenie k 4 pohonom

Schéma 2 – 3-vodičový kábel - bez funkcie NSB



Každá sekcia pripojenie k 4 pohonom

Schéma 3 – 2-vodičový kábel - príklady zapojenia iných typov termostátov série Salus bez systémov PWM, VP, NSB. Iba v prípade pripojenia modelu zo série S-line (modely ST320; ST620) máme možnosť použitia systému PWM - podrobnosti v návode na obsluhu pri modeloch S-line.



Každá sekcia pripojenie k 4 pohonom

ZÁRUKA - PODMIENKY

1. Výrobca poskytuje záruku na bezchybnú činnosť výrobku v období 24 mesiacov od dátumu nákupu, potvrdeného pečiatkou, podpisom predajcu a dokladom o kúpe.
2. Výrobca v záručnej dobe zaručuje užívateľovi bezplatnú výmenu zariadenia za nové (rovnaký typ / model) alebo odstránenie závad vzniknutých v dôsledku výrobných chýb.
3. Záruka sa nevzťahuje na chyby vzniknuté v dôsledku - chemických a mechanických poškodení, poškodenia z viny užívateľa, nesprávnej montáže - vykonanej v rozpore s montážnym návodom, používanie zariadenia v rozpore s určením.
4. Kupujúci stráca oprávnenie na záruku v prípade poškodenia zariadenia užívateľom, nesprávnym používaním, servisných zásahov neoprávnených osôb.

Zoznámil (a) som sa a súhlasím s podmienkami.

Dátum predeje:

Pečiatka a podpis predajcu:

Distribútor pre SR:

Thermo-control SK s.r.o.
Podunajská 31
Bratislava

www.thermo-control.sk
obchod@thermo-control.sk