



Návod na obsluhu

Plynový kondenzačný kotol

Condens 8700i W

GC8700iW 30 P | GC8700iW 30 PB



Obsah

1	Vysvetlenie symbolov a bezpečnostné pokyny	2
1.1	Vysvetlenia symbolov	2
1.2	Všeobecné bezpečnostné pokyny	2
2	Údaje o výrobku	4
2.1	Vyhlasenie o zhode	4
2.2	Informácie o vašom výrobku na internete	4
2.3	Zobrazenie energetických údajov	4
2.4	Funkcie týkajúce sa teplej vody	4
3	Obsluha	4
3.1	Vypnutie/zapnutie zariadenia	5
3.2	Prehľad ovládacieho panela	5
3.3	Symbole na displeji	5
3.4	Ukazovateľ tlaku vykurovacej vody	6
3.5	Tlačidlo Vykurovanie	6
3.6	Tlačidlo Teplá voda	6
3.7	Ovládanie menu	6
3.8	Nastavenia v menu	6
4	Tepelná dezinfekcia	7
5	Key (príslušenstvo)	7
6	Pokyny pre úsporu energie	8
7	Poruchy	8
7.1	Otvorenie/zatvorenie plynového kohúta	8
7.2	Odstraňovanie porúch	8
8	Údržba	9
9	Ochrana životného prostredia a likvidácia odpadu	9
10	Informácia o ochrane osobných údajov	10
11	Odborné výrazy	10
12	Open-source softvér	10
12.1	List of used Open Source Components	10
12.2	Used Commercial Source Components	11
12.2.1	This product contains software developed and licensed by SEGGER Software GmbH	11
12.3	Appendix - License Text	11
12.3.1	BSD (Three Clause License)	11
12.3.2	MCD-ST Liberty Software License Agreement v2	11

1 Vysvetlenie symbolov a bezpečnostné pokyny

1.1 Vysvetlenia symbolov

Výstražné upozornenia

Signálne výrazy uvedené vo výstražných upozorneniach označujú druh a intenzitu následkov v prípade nedodržania opatrení na odvrátenie nebezpečenstva.

V tomto dokumente sú definované a môžu byť použité nasledovné výstražné výrazy:

NEBEZPEČENSTVO

NEBEZPEČENSTVO znamená, že dôjde k ťažkým až život ohrozujúcim zraneniam.

VAROVANIE

VAROVANIE znamená, že môže dôjsť k ťažkým až život ohrozujúcim zraneniam.

POZOR

POZOR znamená, že môže dôjsť k ľahkým až stredne ťažkým zraneniam osôb.

UPOZORNENIE

UPOZORNENIE znamená, že môže dôjsť k vecným škodám.

Dôležité informácie



Dôležité informácie bez ohrozenia ľudí alebo rizika vecných škôd sú označené informačným symbolom.

1.2 Všeobecné bezpečnostné pokyny

Pokyny pre cieľovú skupinu

Tento návod na obsluhu je určený pre prevádzkovateľa vykurovacieho zariadenia.

Je nutné dodržiavať pokyny uvedené vo všetkých návodoch. V prípade nedodržania pokynov môže dôjsť k vecným škodám a zraneniam osôb, až s následkom smrti.

- ▶ Skôr než začnete s obsluhou si prečítajte návody na obsluhu (zdroja tepla, regulátora vykurovania, atď.) a majte ich odložené tak, aby boli k dispozícii.
- ▶ Dodržujte bezpečnostné a výstražné upozornenia.

Správne použitie

Výrobok sa smie používať len na ohrev vykurovacej vody a prípravu teplej vody.

Akékoľvek iné použitie nie je správne. Na škody v dôsledku porušenia týchto ustanovení sa nevzťahuje záruka.

⚠ V prípade zápachu plynu

V prípade úniku plynu hrozí nebezpečenstvo explózie. V prípade zápachu plynu dodržujte nasledovné pravidlá správania sa.

- ▶ Zabráňte tvoreniu plameňa alebo iskier:
 - Nefajčite, nepoužívajte zapaľovač ani zápalky.
 - Nezapínajte elektrické spínače, nevyťahujte zástrčku.
 - Netelefonujte a nezvoňte zvončekom.
- ▶ Zatvorte prívod plynu pomocou hlavného uzáveru alebo na plynometri.
- ▶ Otvorte okná a dvere.
- ▶ Varujte všetkých obyvateľov a opustite budovu.
- ▶ Zabráňte vstupu ďalších osôb do budovy.
- ▶ Keď ste mimo budovy: Informujte hasičov, políciu a plynárenský podnik.

⚠ Nebezpečenstvo ohrozenia života otrávením spalinami

V prípade úniku spalín hrozí nebezpečenstvo ohrozenia života. ?

▶ Nevykonávajte zmeny na dieloch odvádzajúcich spaliny.

V prípade poškodených alebo netesných vedení spalín alebo zápachu plynu dodržujte nasledovné pravidlá správania sa.

- ▶ Vypnite kotol.
- ▶ Otvorte okná a dvere.
- ▶ Varujte všetkých obyvateľov a okamžite opustite budovu.
- ▶ Zabráňte vstupu ďalších osôb do budovy.
- ▶ Informujte špecializovanú firmu s oprávnením.
- ▶ Dajte odstrániť nedostatky.

⚠ Nebezpečenstvo ohrozenia života v dôsledku úniku oxidu uhoľnatého

Oxid uhoľnatý (CO) je jedovatý plyn, ktorý vzniká o.i. pri nedokonalom spaľovaní fosílnych palív, napr. oleja, plynu alebo tuhých palív.

Nebezpečenstvo vzniká vtedy, keď oxid uhoľnatý uniká zo zariadenia kvôli poruche alebo netesnosti a nepozorovane sa nahromadí vo vnútorných priestoroch.

Oxid uhoľnatý nie je možné vidieť, je bez chuti a bez zápachu.

Aby sa predišlo nebezpečenstvám v dôsledku úniku oxidu uhoľnatého:

- ▶ Dajte špecializovanej firme s oprávnením pravidelne vykonávať revíziu a údržbu zariadenia.
- ▶ Používajte hlásič prítomnosti CO, ktorý včas upozorní na únik CO.
- ▶ Pri podozrení úniku CO:
 - Varujte všetkých obyvateľov a okamžite opustite budovu.
 - Informujte špecializovanú firmu s oprávnením.
 - Dajte odstrániť nedostatky.

⚠ Revízia, čistenie a údržba

Prevádzkovateľ je zodpovedný za bezpečnosť a ekologickú nezávadnosť vykurovacieho zariadenia.

Následkom nevykonania alebo neodborného vykonania revízie, čistenia a údržby môže dôjsť k zraneniam osôb, až s následkom smrti, alebo k vecným škodám.

Odporúčame Vám uzatvoriť so špecializovanou firmou s oprávnením zmluvu o každoročnom vykonávaní revízie a čistenia a údržby v potrebnom rozsahu.

- ▶ Práce dajte vykonať iba špecializovanej firme s oprávnením.
- ▶ Minimálne raz ročne dajte špecializovanej firme s oprávnením vykonať revíziu vykurovacieho zariadenia.
- ▶ Bezodkladne dajte vykonať potrebné čistiace a údržbové práce.
- ▶ Zistené nedostatky vykurovacieho zariadenia dajte bezodkladne odstrániť nezávisle od vykonania ročnej revízie.

⚠ Prestavba a opravy

Neodborne vykonané zmeny na kotle alebo iných častiach vykurovacieho zariadenia môžu spôsobiť poranenia osôb a/alebo vecné škody.

- ▶ Práce dajte vykonať iba špecializovanej firme s oprávnením.
- ▶ Nikdy nedemontujte plášť kotla.
- ▶ Na kotle ani na iných častiach vykurovacieho zariadenia nevykonávajte žiadne zmeny.
- ▶ V žiadnom prípade neuzatvárajte vývod poistných ventilov. Vykurovacie zariadenia so zásobníkom teplej vody: Počas rozkurovania môže z poistného ventilu zásobníka teplej vody vytekať voda.

⚠ **Prevádzka závislá od vzduchu v priestore**

Ak kotol odoberá spaľovací vzduch z miestnosti, musí byť v miestnosti inštalácie zariadenia zabezpečená dostatočná ventilácia.

- ▶ Nezmenšujte ani neuzatvárajte otvory prívodu a odvodu vzduchu vo dverách, oknách ani stenách.
- ▶ Na základe konzultácie s odborným pracovníkom zabezpečte, aby boli dodržané požiadavky týkajúce sa ventilácie:
 - v prípade stavebných zmien (napr. výmene okien a dverí)
 - v prípade dodatočnej montáže zariadení s vývodom použitého vzduchu do vonkajšieho priestoru (napr. ventilátorov použitého vzduchu, kuchynských ventilátorov alebo klimatizácií).

⚠ **Spaľovací vzduch/vzduch v priestore**

Vzduch v miestnosti inštalácie nesmie obsahovať zápalné ani chemicky agresívne látky.

- ▶ V blízkosti zdroja tepla nepoužívajte ani neskladujte žiadne horľavé ani výbušné materiály (papier, benzín, riedidlá, farby, atď.).
- ▶ V blízkosti zdroja tepla nepoužívajte ani neskladujte žiadne látky podporujúce koróziu (rozpúšťadlá, lepidlá, čistiace prostriedky obsahujúce chlór, atď.).

⚠ **Vecné škody spôsobené mrazom**

Ak sa vykurovacie zariadenie nenachádza v priestore chránenom proti mrazu a ak je odstavené z prevádzky, môže v prípade mrazu zamrznúť. V letnej prevádzke alebo pri zablokovaní vykurovacej prevádzky je proti zamrznutiu chránený iba kotol.

- ▶ Pokiaľ je to možné, nechajte vykurovacie zariadenie stále zapnuté a nastavte teplotu výstupu na min. 30 °C,
 - alebo-
- ▶ Dajte odbornému pracovníkovi vypustiť potrubia vykurovania a pitnej vody v najnižšom bode zariadenia.
 - alebo-
- ▶ Dajte odbornému pracovníkovi primiešať do vykurovacej vody protimrazový prostriedok a vypustiť okruh teplej vody.
- ▶ Každé 2 roky dajte skontrolovať, či je ešte zabezpečená protimrazová ochrana.

⚠ **Bezpečnosť elektrických zariadení pre použitie v domácnosti a na podobné účely**

Aby sa zabránilo ohrozeniu elektrickými prístrojmi, platia podľa EN 60335-1 nasledovné pravidlá:

„Toto zariadenie môžu používať deti staršie ako 8 rokov a osoby so zníženými fyzickými, senzorickými alebo mentálnymi schopnosťami alebo osoby s nedostatočnými skúsenosťami a vedomosťami iba vtedy, ak sú pod dozorom alebo ak boli poučené o bezpečnej obsluhu zariadenia a rozumejú s tým spojeným nebezpečenstvám. Deti sa so zariadením nesmú hrať. Čistenie ani užívateľskú údržbu nesmú vykonávať deti bez dozoru.“

„V prípade, že je poškodený sieťový kábel, musí ho vymeniť výrobca alebo jeho servisný technik alebo osoba s podobnou kvalifikáciou, aby sa zabránilo ohrozeniu.“

2 Údaje o výrobku

2.1 Vyhlásenie o zhode

Konštrukcia tohto produktu a jeho funkcia počas prevádzky zodpovedá požiadavkám EÚ a národným požiadavkám.



Značkou CE sa vyhlasuje zhoda produktu so všetkými aplikovateľnými právnymi predpismi EÚ, ktoré predpisujú označenie touto značkou.

Úplný text vyhlásenia o zhode je k dispozícii na internete: www.junkers.sk.

2.2 Informácie o vašom výrobku na internete

Chceme vám aktívne a v závislosti od situácie poskytovať vhodné informácie o vašom výrobku. Využite preto informácie, ktoré sme pre vás pripravili na našich internetových stránkach. Internetovú adresu nájdete na zadnej strane tohto návodu.

2.3 Zobrazenie energetických údajov

Energetické údaje zobrazené na pripojenom príslušenstve, napr. regulátor (ovládacia jednotka), sa zakladajú na odhade vychádzajúceho z interných údajov zariadenia.

Za reálnych podmienok je spotreba energie ovplyvňovaná mnohými faktormi. Z tohto dôvodu sa môžu zobrazované energetické údaje líšiť od údajov merača energie.

Tieto hodnoty slúžia len na ilustráciu a môžu sa napríklad použiť na relatívne porovnanie spotreby energie v rôzne dni/týždne/mesiace.

Nie sú vhodné ako podklad pre vyúčtovanie.

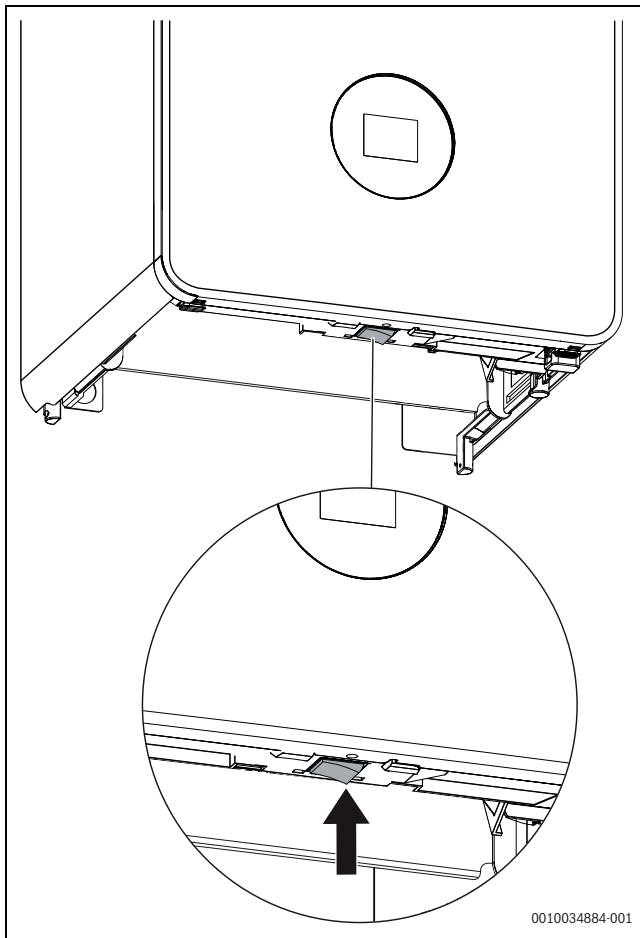
2.4 Funkcie týkajúce sa teplej vody

Všetky opísané funkcie týkajúce sa teplej vody sú aktívne len s pripojeným zásobníkom teplej vody.

3 Obsluha

V tomto návode na obsluhu je opísaná obsluha plynového kondenzačného kotla. V závislosti od použitého regulátora vykurovania sa môže ovládanie niektorých funkcií líšiť od tohto popisu. Preto dodržujte aj návod na obsluhu regulátora vykurovania.

3.1 Vypnutie/zapnutie zariadenia



Obr. 1 Spínač zap/vyp

Zapnutie

- Zapnite kotol pomocou spínača zap/vyp.



Ak sa na displeji zobrazí **Prog. plnenia sif.**, kotol zostane vo vykurovacom režime 15 minút prepnutý na najmenší tepelný výkon, aby sa naplnil sifón na kondenzát.

Vypnutie

UPOZORNENIE

Poškodenie zariadenia vplyvom mrazu!

Vykurovacie zariadenie môže po dlhšom čase zamrznúť (napr. v prípade výpadku elektrickej energie, po vypnutí napájacieho napätia, následkom chybného prívodu paliva, poruchy kotla, a pod).

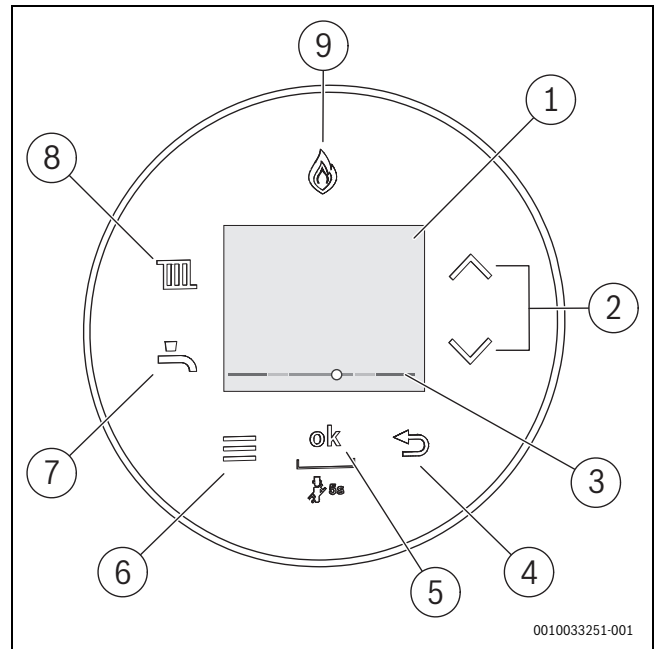
- Zabezpečte, aby vykurovacie zariadenie bolo neustále v prevádzke (obzvlášť v prípade nebezpečenstva mrazu).



Ochrana proti zablokovaniu nefunguje, ak je kotol vypnutý. Ochrana proti zablokovaniu zabráni zatuhnutiu čerpadla vykurovania a 3-cestného ventilu po dlhšej odstavke.

- Vypnite kotol pomocou spínača zap/vyp (→ obrázok 1, strana 5).

3.2 Prehľad ovládacieho panela



Obr. 2 Ovládacie pole

- [1] Displej
- [2] Tlačidlá ▲ a ▼
- [3] Ukazovateľ tlaku vykurovacej vody
- [4] Tlačidlo ←
- [5] Tlačidlo **ok**
- [6] Tlačidlo Menu
- [7] Tlačidlo Teplá voda
- [8] Tlačidlo Vykurovanie
- [9] Indikátor horáka

3.3 Symboly na displeji

Symbol	Vysvetlenie
	Internetové spojenie (príslušenstvo)
	Spojenie s rádiovým regulátorom (príslušenstvo)
	Zapnutie vykurovania
	Vypnutie vykurovania
	Zapnutie teplej vody
	Vypnutie teplej vody
	Diagnostický kód
	Dovolenkový program
	Čistiaca funkcia
	Ručná prevádzka
	Spotreba energie ¹⁾
	Spotreba plynu ¹⁾

1) Zobrazené energetické hodnoty sú odhadnuté na základe interných údajov zariadenia. Za reálnych podmienok je spotreba energie ovplyvňovaná mnohými faktormi a zobrazené energetické hodnoty sa odlišujú od hodnôt na merači energie. Energetické hodnoty slúžia na informáciu a nemali by sa využívať na účely vyúčtovania. Energetické hodnoty sa môžu použiť na porovnanie spotreby energie v rôzne dni/týždne/mesiace.

Tab. 1 Symboly na displeji

3.4 Ukazovateľ tlaku vykurovacej vody

- Zelené pole: vykurovací tlak normálny
- Žlté pole: vykurovací tlak o niečo nižší alebo o niečo vyšší
- Červené pole: vykurovací tlak príliš nízky alebo príliš vysoký

Ak je tlak príliš nízky (červené pole):




- ▶ Doplňte vykurovaciu vodu → strana 9.

3.5 Tlačidlo Vykurovanie

Pomocou tohto tlačidla sa nastavuje maximálna teplota výstupu. Maximálnu teplotu výstupu je možné nastaviť od 30 °C do 88 °C. Maximálnu hodnotu môže znížiť servisný technik. Na displeji sa zobrazuje aktuálna teplota výstupu.




V prípade podlahového vykurovania dodržte maximálnu povolenú teplotu výstupu.

- ▶ Stlačte tlačidlo .
- Zobrazí sa nastavená maximálna teplota výstupu.
- ▶ Ak chcete nastaviť požadovanú maximálnu teplotu výstupu, stlačte tlačidlo  alebo .

Teplota výstupu	Príklad použitia
cca. 50 °C	Podlahové vykurovanie
cca. 75 °C	Vykurovanie radiátormi
cca. 82 °C	Vykurovanie konvektormi

Tab. 2 Maximálna teplota výstupu

- ▶ Na uloženie nastavenia stlačte tlačidlo **ok**.
- Na krátku dobu sa zobrazí symbol .


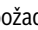


3.6 Tlačidlo Teplá voda

Nastavenie teploty teplej vody



VAROVANIE

Horúca voda môže viesť k ťažkým obareniam!

- ▶ Pri zmene maximálnej teploty teplej vody dávajte pozor na nebezpečenstvo obarenia.
- ▶ Stlačte tlačidlo .
- Zobrazí sa nastavená teplota teplej vody.
- ▶ Na nastavenie požadovanej teploty teplej vody stlačte tlačidlo  alebo .
- ▶ Na uloženie nastavenia stlačte tlačidlo **ok**.
- Na krátku dobu sa zobrazí symbol .

Opatrenia v prípade vody s vysokým obsahom vápnika

Kvôli zabráneniu zvýšenému výskytu vodného kameňa a následne potrebných servisných zásahov:



V prípade tvrdej vody s vysokým obsahom vápnika ($\geq 15^\circ\text{dH} / 27^\circ\text{fH} / 2,7 \text{ mmol/l}$):


- ▶ Nastavte nižšiu teplotu teplej vody ako 55 °C.

3.7 Ovládanie menu


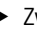

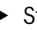
Otvorenie a zatvorenie menu

- ▶ Ak chcete otvoriť menu, stlačte tlačidlo Menu.
- ▶ Ak chcete opustiť menu, znova stlačte tlačidlo

-alebo-

- ▶ Stlačte tlačidlo .

Zmena nastavených hodnôt

- ▶ Ak chcete položku menu, stlačte tlačidlo  alebo .
- ▶ Zvoľte položku menu pomocou tlačidla **ok**.
- ▶ Ak chcete zmeniť hodnotu, stlačte tlačidlo  alebo .
- ▶ Stlačte tlačidlo **ok**.
- Nová hodnota je uložená.

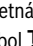

Opustenie menu bez uloženia hodnôt

- ▶ Stlačte tlačidlo .

3.8 Nastavenia v menu



Základné nastavenia sú v nasledujúcej tabuľke **zvýraznené**.

Bod menu	Popis funkcie
Vykur.prevádzka	<ul style="list-style-type: none"> • Zap • Vyp: Vykurovacia prevádzka je vypnutá (letná prevádzka). Na displeji sa zobrazuje symbol .
Prevádzka TUV	<ul style="list-style-type: none"> • Komfort: V režime komfort sa zásobník teplej vody dohreje od teplotného rozdielu 5 K (5 °C). • Eco: V režime eco sa zásobník teplej vody dohreje od teplotného rozdielu 10 K (10 °C). • Vyp: Príprava TUV je vypnutá. Na displeji sa zobrazí symbol .
Informácia	<p>V menu Informácia je možné vyvolať aktuálne hodnoty a informácie o aktívnych prevádzkových stavoch zariadenia. Nie je možné vykonať zmeny.</p> <ul style="list-style-type: none"> • Tlak vody • Teplota TUV (teplota teplej vody) • Podľa počasia (ekvitermická regulácia) • Key (príslušenstvo pre internetové pripojenie)
Spotreba energie ¹⁾	<p>Spotreba plynu</p> <ul style="list-style-type: none"> • Posled. 24 h • Posled. 30 dní
Nastavenia	<ul style="list-style-type: none"> • Čas²⁾ • Dátum²⁾ • Zmena času • Detská poistka <ul style="list-style-type: none"> – Zap – Vyp • Zobrazenie <ul style="list-style-type: none"> – Vypnúť po: Nastavenie doby, po ktorej sa vypne displej. – Jas • Osvet. tlačidiel (osvetlenie tlačidiel) • Jazyk: Prestavenie jazyka menu a položiek menu.
Funkcia čistenia	Počas 15 s nie je možné ovládanie. Na displeji sa zobrazí odpočítavanie.
Núdz. prevádzka	<p>Zvoľte Zap a nastavte požadovanú teplotu výstupu kúrenia.</p> <ul style="list-style-type: none"> • Zap • Vyp

- 1) Zobrazované energetické údaje sa zakladajú na odhade vychádzajúceho z interných údajov zariadenia. Za reálnych podmienok je spotreba energie ovplyvňovaná mnohými faktormi. Z tohto dôvodu sa môžu zobrazované energetické údaje líšiť od údajov merača energie. Tieto hodnoty slúžia len na informáciu a môžu sa napríklad použiť na relatívne porovnanie spotreby energie v rôzne dni/týždne/mesiace. Nie sú vhodné ako podklad pre vyúčtovanie.
- 2) S regulátorom vykurovania

Tab. 3

4 Tepelná dezinfekcia

Kvôli prevencii pred kontamináciou teplej vody baktériami, napr. baktériami legionella, vám odporúčame vykonať po dlhšej odstávke zariadenia tepelnú dezinfekciu.



POZOR

Nebezpečenstvo poranenia v dôsledku obarenia!

Počas tepelnej dezinfekcie môže pri odbere nezmiešanej teplej vody hroziť nebezpečenstvo ťažkého obarenia.

- ▶ Maximálnu nastaviteľnú teplotu teplej vody používajte iba pri tepelnej dezinfekcii.
- ▶ Informujte obyvateľov domu o nebezpečenstve obarenia.
- ▶ Tepelnú dezinfekciu vykonávajte mimo bežnej doby prevádzky.
- ▶ Nepúšťajte nezmiešanú teplú vodu.

Riadne vykonaná tepelná dezinfekcia zahŕňa systém teplej vody vrátane odberných miest.

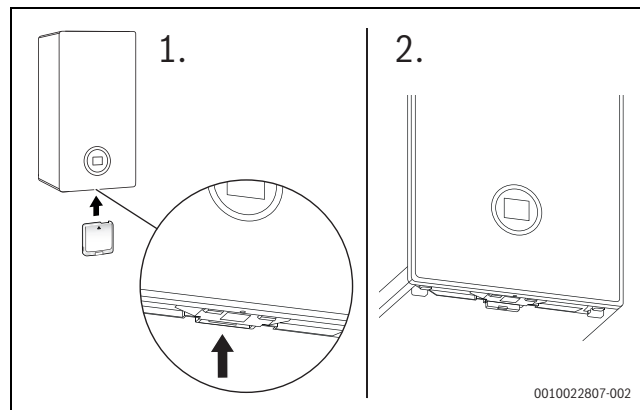
- ▶ Nastavte tepelnú dezinfekciu v programe teplej vody regulátora vykurovania (→ návod na obsluhu regulátora vykurovania).
- ▶ Zatvorte odberné miesta teplej vody.
- ▶ Prípadne nainštalované cirkulačné čerpadlo nastavte na trvalú prevádzku.
- ▶ Počkajte, kým sa dosiahne max. teplota.
- ▶ Postupne od najbližšieho k najvzdialenejšiemu odbernému miestu teplej vody odoberajte teplú vodu dovtedy, kým nebude po dobu 3 minút vytekať horúca voda s teplotou 70 °C.
- ▶ Obnovte pôvodné nastavenia.

5 Key (príslušenstvo)

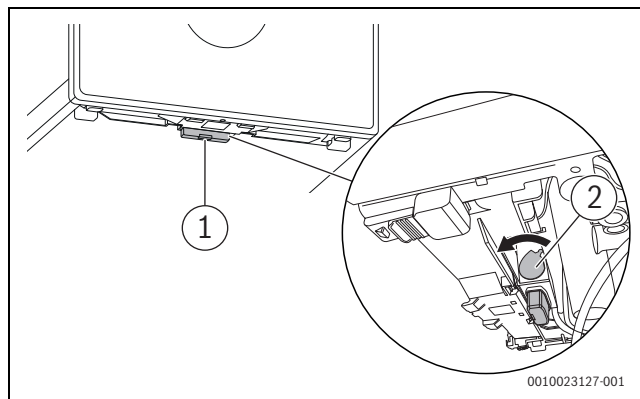


Key umožňuje ďalšie funkcie kotla (→ Návod na inštaláciu a obsluhu Key).

- ▶ Zasuňte Key.



Obr. 3 Poloha zásuvky Key



Obr. 4 Zaistenie Key

- ▶ Potiahnite páku dopredu [2].
Key je zaistený.
LED [1] blinká na zeleno.



V bežnej prevádzke sa LED vypne, aby sa šetrila energia.

Ďalšie informácie o stave LED → Návod na inštaláciu a obsluhu Key.

6 Pokyny pre úsporu energie

Úsporné vykurovanie

Kotol je konštruovaný tak, aby pracoval s nízkou spotrebou energie a aby čo najmenej zaťažoval životné prostredie a súčasne zabezpečoval vysoký komfort. Prívod paliva do horáka sa reguluje podľa potreby tepla v byte. V prípade menšieho potrebného tepla pracuje kotol ďalej s malým plameňom. Kúrenári tento proces nazývajú spojitá regulácia. Vďaka stálej regulácii sú výkyvy teplôt malé a teplo sa v miestnostiach rozdeľuje rovnomerne. Tak sa môže stať, že kotol je v prevádzke dlhší čas, ale napriek tomu spotrebuje menej paliva v porovnaní s kotlom, ktorý sa stále zapína a vypína.

Regulácia vykurovania

Pre dosiahnutie optimálneho výkonu vykurovacieho systému odporúčame reguláciu vykurovania pomocou regulátora riadeného na základe priestorovej teploty alebo regulátora riadeného na základe vonkajšej teploty a s termostatickými ventilmi.

Termostatické ventily

Aby ste dosiahli želanú priestorovú teplotu, úplne otvorte termostatické ventily. Ak sa po dlhšej dobe nedosiahla želaná teplota, zvýšte želanú priestorovú teplotu pomocou regulátora.

Podlahové vykurovanie

Teplotu výstupu nenastavujte vyššie ako je maximálna teplota výstupu odporúčaná výrobcom. Odporúčame používať regulátor na základe vonkajšej teploty.

Vetranie

Počas vetrania zatvorte termostatické ventily a na krátko otvorte dokerán okná. Pri vetraní nenechávajte okná čiastočne otvorené. V opačnom prípade bude z priestoru trvale unikať teplo bez toho, aby sa v ňom výraznejšie zlepšil vzduch.

Teplá voda

Teplotu teplej vody vždy voľte čo možno najnižšiu. Nízko nastavená teplota na regulátore teploty znamená veľkú úsporu energie. Okrem toho vysoké teploty teplej vody spôsobujú intenzívnejšie usadzovanie vodného kameňa a majú tak negatívny vplyv na funkciu kotla (napr. dlhšie doby rozkurovania alebo zredukované odoberané množstvo).

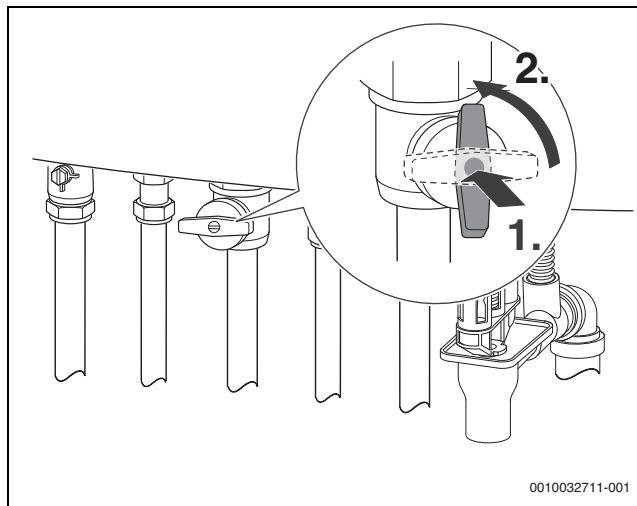
Cirkulačné čerpadlo

Prípadne nainštalované cirkulačné čerpadlo teplej vody nastavte pomocou časového programu podľa Vašich individuálnych požiadaviek (napr. ráno, na obed, večer).

7 Poruchy

7.1 Otvorenie/zatvorenie plynového kohúta

- ▶ Stlačte rukoväť a otočte ňou doľava až na doraz (rukoväť v smere prietoku = otvorený).
- ▶ Otočte rukoväť až nadoraz doprava (rukoväť priečne voči smeru prietoku = zatvorený).



Obr. 5 Otvorenie plynového kohúta

7.2 Odstraňovanie porúch

Príčina poruchy je kódovaná (napr. kód poruchy 228) a zobrazí sa ako text.

- ▶ Vypnite a znova zapnite kotol.
- alebo-
- ▶ Stlačte tlačidlo ▲ a ▼, kým sa zobrazí **Reset**.
Kotol sa opäť uvedie do činnosti a zobrazí sa teplota výstupu.

Ak nie je možné odstrániť poruchu:

- ▶ Privolajte špecializovanú firmu alebo servisného technika.
- ▶ Oznámte zobrazovaný kód poruchy a údaje o kotle.

Údaje zariadenia	
Označenie kotla ¹⁾	
Sériové číslo ¹⁾	
Dátum uvedenia do prevádzky	
Zhotoviteľ zariadenia	

1) Údaj nájdete uvedený na typovom štítku na ráme predného krytu.

Tab. 4 Údaje o zariadení, ktoré je potrebné oznámiť v prípade poruchy

8 Údržba

Revízia, čistenie a údržba

Prevádzkovateľ je zodpovedný za bezpečnosť a ekologickú nezávadnosť vykurovacieho zariadenia.

Následkom nevykonania alebo neodborného vykonania revízie, čistenia a údržby môže dôjsť k zraneniam osôb, až s následkom smrti, alebo k vecným škodám.

Odporúčame Vám uzatvoriť so špecializovanou firmou s oprávnením zmluvu o každoročnom vykonávaní revízie a čistenia a údržby v potrebnom rozsahu.

- ▶ Práce dajte vykonať iba špecializovanej firme s oprávnením.
- ▶ Minimálne raz ročne dajte špecializovanej firme s oprávnením vykonať revíziu vykurovacieho zariadenia.
- ▶ Bezodkladne dajte vykonať potrebné čistiace a údržbové práce.
- ▶ Zistené nedostatky vykurovacieho zariadenia dajte bezodkladne odstrániť nezávisle od vykonania ročnej revízie.

Doplnenie vykurovacej vody

Vykurovacia voda sa dopĺňa u každého vykurovacieho zariadenia ináč. Nechajte preto špecializovaného pracovníka, aby Vám dopĺňanie ukázal.

UPOZORNENIE

Nebezpečenstvo vzniku vecných škôd v dôsledku teplotného pnutia!

Pri dopĺňaní studenej vykurovacej vody do horúceho kotla môže dôjsť k trhlinám v dôsledku teplotného pnutia.

- ▶ Vykurovacie zariadenie naplňajte iba v studenom stave. Max. teplota výstupu 40 °C.

Pri najvyššej teplote vykurovacej vody sa nesmie prekročiť **maximálny tlak 3 bar** (otvorí sa poistný ventil).

Čistenie krytu

Nepoužívajte žiadne abrazívne čistiace prostriedky ani prostriedky s leptavým účinkom.

- ▶ Utrite kryt vlhkou handrou.

Odvzdušnenie vykurovacích telies

Ak nie sú vykurovacie telesá rovnomerne zohriate:

- ▶ Odvzdušnite vykurovacie telesá.

9 Ochrana životného prostredia a likvidácia odpadu

Ochrana životného prostredia je základným princípom skupiny Bosch. Kvalita výrobkov, hospodárnosť a ochrana životného prostredia sú pre nás rovnako dôležité ciele. Prísne dodržiavame zákony a predpisy o ochrane životného prostredia.

Kvôli ochrane životného prostredia používame najlepšiu možnú techniku a materiály, pričom zohľadňujeme hospodárnosť zariadení.

Balenie

Čo sa týka balenia, v jednotlivých krajinách sa zúčastňujeme na systémoch opätovného zhodnocovania odpadov, ktoré zaisťujú optimálnu recykláciu.

Všetky použité obalové materiály sú ekologické a recyklovateľné.

Staré zariadenie

Staré zariadenia obsahujú materiály, ktoré je možné recyklovať.

Konštrukčné skupiny sa ľahko oddeľujú. Plasty sú označené. Preto sa dajú rôzne konštrukčné skupiny roztriediť a recyklovať alebo zlikvidovať.

Použitie elektrické a elektronické zariadenia



Tento symbol znamená, že sa výrobok nesmie likvidovať spolu s ostatnými odpadmi, ale ho je nutné priniesť do špecializovaných zberných firiem na spracovanie, zber, recykláciu a likvidáciu.

Tento symbol platí pre krajiny, v ktorých platia predpisy o likvidácii elektrického šrotu "Európska smernica 2012/19/ES o starých elektrických a elektronických prístrojoch". V týchto predpisoch sú stanovené rámcové podmienky, ktoré v jednotlivých krajinách platia pre odovzdanie a recykláciu starých elektronických prístrojov.

Keďže elektronické prístroje môžu obsahovať nebezpečné látky, je ich nutné recyklovať zodpovedným spôsobom, aby sa minimalizovali negatívne vplyvy na životné prostredie a nebezpečenstvá pre zdravie ľudí. Okrem toho recyklácia elektrického šrotu prispieva k šetreniu prírodných zdrojov.

Ohľadom ďalších informácií týkajúcich sa ekologickej likvidácie starých elektrických a elektronických prístrojov sa prosím obráťte na príslušné miestne úrady, firmu špecializujúcu sa na likvidáciu odpadu alebo na predajcu, u ktorého ste si zakúpili výrobok.

Ďalšie informácie nájdete tu:

www.weee.bosch-thermotechnology.com/

Batérie

Batérie sa nesmú likvidovať ako domový odpad. Použité batérie je nutné zlikvidovať na miestnych zberných miestach.

10 Informácia o ochrane osobných údajov



My, **Robert Bosch, spol. s r. o., Ambrušova 4, 821 04 Bratislava, Slovenská republika**, spracovávame informácie o produkte a inštalácii, technické údaje a údaje o pripojení, údaje o komunikácii, údaje o registrácii produktu a údaje o histórii klienta na účel zabezpečenia funkcie produktu (čl. 6 (1) veta 1 (b)

GDPR), aby sme splnili našu povinnosť monitorovať produkt a z dôvodu poskytnutia bezpečnosti a spoľahlivosti produktu (čl. 6 (1) veta 1 (f) GDPR), na ochranu našich práv v súvislosti s otázkami týkajúcimi sa záruky a registrácie produktu (čl. 6 (1) veta 1 (f) GDPR) a na analýzu distribúcie našich výrobkov a poskytovanie individualizovaných informácií a ponúk týkajúcich sa produktu (čl. 6 (1) veta 1 (f) GDPR). Za účelom poskytovania služieb, napr. predajných a marketingových služieb, manažmentu zmlúv, spracovania platieb, programovania, hostingu dát a služieb zákazníckej linky môžeme zadať a preniesť dáta externým poskytovateľom služieb a/alebo pridruženým podnikom Bosch. V niektorých prípadoch, avšak iba ak je zabezpečená primeraná ochrana údajov, môžu byť osobné údaje prenesené príjemcom nachádzajúcim sa mimo Európskeho hospodárskeho priestoru. Ďalšie informácie budú poskytnuté na požiadanie. Môžete sa skontaktovať s našim úradníkom pre ochranu údajov na nasledovnej adrese: Data Protection Officer, Information Security and Privacy (C/ISP), Robert Bosch GmbH, Postfach 30 02 20, 70442 Stuttgart, Nemecko.

Z dôvodov týkajúcich sa vašej špecifickej situácie alebo v prípadoch, keď sa spracovávajú osobné údaje na účely priameho marketingu máte právo kedykoľvek namietať spracovanie vašich osobných údajov na základe čl. 6 (1) veta 1 (f) GDPR. Na uplatnenie vašich práv sa s nami, prosím, skontaktujte na DPO@bosch.com. Pre ďalšie informácie, prosím, pozrite QR-kód.

11 Odborné výrazy

Kondenzačný kotol

Kondenzačný kotol nevyužíva iba teplo vzniknuté ako merateľná teplota spalín počas horenia, ale okrem toho aj teplo vodnej pary. Preto má kondenzačný kotol výnimočne vysoký stupeň účinnosti.

Prietokový princíp

Voda sa zohrieva počas jej prietoku cez kotol. Maximálna kapacita odberu je k dispozícii rýchlo bez toho, aby bolo nutné čakať dlhšiu dobu alebo prerušiť rozkurovanie.

Prevádzkový tlak

Prevádzkový tlak je tlak vo vykurovacom zariadení.

Regulátor vykurovania

Regulátor vykurovania zabezpečuje automatickú reguláciu teploty výstupu v závislosti od vonkajšej teploty (v prípade regulátorov riadených podľa vonkajšej teploty) alebo priestorovej teploty podľa časového programu.

Spiatočka vykurovania

Spiatočka vykurovania je sústava potrubí, v ktorej prúdi vykurovací voda s nižšou teplotou z vykurovacích plôch späť do kotla.

Výstup vykurovania

Výstup vykurovania je sústava potrubí, v ktorej prúdi vykurovací voda s vyššou teplotou z kotla do vykurovacích plôch.

Vykurovací voda

Vykurovací voda je voda, ktorou je naplnené vykurovacie zariadenie.

Termostatický ventil

Termostatický ventil je mechanický regulátor teploty, ktorého ventilom sa v závislosti od teploty okolia volí nižší alebo vyšší prietok vykurovacej vody, čím sa udržiava teplota na konštantnej úrovni.

Sifón

Sifón je pachový uzáver slúžiaci na odvádzanie vody, ktorá vyteká z poistného ventilu.

Teplota výstupu

Teplota výstupu je teplota, pri ktorej tečie zohriata vykurovací voda z kotla k vykurovacím plochám.

12 Open-source softvér

Nasledovný text je z právnych dôvodov uvedený v angličtine.

12.1 List of used Open Source Components

This document contains a list of open source software (OSS) components used within the product under the terms of the respective licenses. The source code corresponding to the open source components is also provided along with the product wherever mandated by the respective OSS license.

Name of OSS Component	Version of OSS Component	Name and Version of License (License text can be found in Appendix below)	More Information
STM32cube generated files	Unspecified	BSD (Three Clause License) (→ Kap. 12.3.1)	COPYRIGHT© 2016 STMicroelectronics COPYRIGHT© 2014 STMicroelectronics
STMC4Lib-IAR	Unspecified	BSD (Three Clause License) (→ Kap. 12.3.1)	Copyright © 2009 - 2015 ARM LIMITED COPYRIGHT© 2016 STMicroelectronics
stm32f30x	Unspecified	MCD-ST Liberty Software License Agreement v2 (→ Kap. 12.3.2)	COPYRIGHT 2012 STMicroelectronics

Tab. 5

Provided that within certain OSS-Licenses (e.g. LGPL-2.0) necessary, reverse-engineering is allowed for the respective software component to the required extent. This shall not apply for other components of the software.

12.2 Used Commercial Source Components

12.2.1 This product contains software developed and licensed by SEGGER Software GmbH

12.3 Appendix - License Text

12.3.1 BSD (Three Clause License)

Redistribution and use in source and binary forms, with or without modification, are permitted provided that the following conditions are met:

- ▶ Redistributions of source code must retain the above copyright notice, this list of conditions and the following disclaimer.
- ▶ Redistributions in binary form must reproduce the above copyright notice, this list of conditions and the following disclaimer in the documentation and/or other materials provided with the distribution.
- ▶ Neither the name of the <ORGANIZATION> nor the names of its contributors may be used to endorse or promote products derived from this software without specific prior written permission.

THIS SOFTWARE IS PROVIDED BY THE COPYRIGHT HOLDERS AND CONTRIBUTORS "AS IS" AND ANY EXPRESS OR IMPLIED WARRANTIES, INCLUDING, BUT NOT LIMITED TO, THE IMPLIED WARRANTIES OF MERCHANTABILITY AND FITNESS FOR A PARTICULAR PURPOSE ARE DISCLAIMED. IN NO EVENT SHALL THE COPYRIGHT HOLDER OR CONTRIBUTORS BE LIABLE FOR ANY DIRECT, INDIRECT, INCIDENTAL, SPECIAL, EXEMPLARY, OR CONSEQUENTIAL DAMAGES (INCLUDING, BUT NOT LIMITED TO, PROCUREMENT OF SUBSTITUTE GOODS OR SERVICES; LOSS OF USE, DATA, OR PROFITS; OR BUSINESS INTERRUPTION) HOWEVER CAUSED AND ON ANY THEORY OF LIABILITY, WHETHER IN CONTRACT, STRICT LIABILITY, OR TORT (INCLUDING NEGLIGENCE OR OTHERWISE) ARISING IN ANY WAY OUT OF THE USE OF THIS SOFTWARE, EVEN IF ADVISED OF THE POSSIBILITY OF SUCH DAMAGE.

12.3.2 MCD-ST Liberty Software License Agreement v2

SLA0044 Rev5/February 2018

BY INSTALLING COPYING, DOWNLOADING, ACCESSING OR OTHERWISE USING THIS SOFTWARE OR ANY PART THEREOF (AND THE RELATED DOCUMENTATION) FROM STMICROELECTRONICS INTERNATIONAL N.V, SWISS BRANCH AND/OR ITS AFFILIATED COMPANIES (STMICROELECTRONICS), THE RECIPIENT, ON BEHALF OF HIMSELF OR HERSELF, OR ON BEHALF OF ANY ENTITY BY WHICH SUCH RECIPIENT IS EMPLOYED AND/OR ENGAGED AGREES TO BE BOUND BY THIS SOFTWARE LICENSE AGREEMENT.

Under STMicroelectronics' intellectual property rights, the redistribution, reproduction and use in source and binary forms of the software or any part thereof, with or without modification, are permitted provided that the following conditions are met:

1. Redistribution of source code (modified or not) must retain any copyright notice, this list of conditions and the disclaimer set forth below as items 10 and 11.
2. Redistributions in binary form, except as embedded into microcontroller or microprocessor device manufactured by or for STMicroelectronics or a software update for such device, must reproduce any copyright notice provided with the binary code, this list of conditions, and the disclaimer set forth below as items 10 and 11, in documentation and/or other materials provided with the distribution.
3. Neither the name of STMicroelectronics nor the names of other contributors to this software may be used to endorse or promote products derived from this software or part thereof without specific written permission.

4. This software or any part thereof, including modifications and/or derivative works of this software, must be used and execute solely and exclusively on or in combination with a microcontroller or microprocessor device manufactured by or for STMicroelectronics.
5. No use, reproduction or redistribution of this software partially or totally may be done in any manner that would subject this software to any Open Source Terms. "Open Source Terms" shall mean any open source license which requires as part of distribution of software that the source code of such software is distributed therewith or otherwise made available, or open source license that substantially complies with the Open Source definition specified at www.opensource.org and any other comparable open source license such as for example GNU General Public License (GPL), Eclipse Public License (EPL), Apache Software License, BSD license or MIT license.
6. STMicroelectronics has no obligation to provide any maintenance, support or updates for the software.
7. The software is and will remain the exclusive property of STMicroelectronics and its licensors. The recipient will not take any action that jeopardizes STMicroelectronics and its licensors' proprietary rights or acquire any rights in the software, except the limited rights specified hereunder.
8. The recipient shall comply with all applicable laws and regulations affecting the use of the software or any part thereof including any applicable export control law or regulation.
9. Redistribution and use of this software or any part thereof other than as permitted under this license is void and will automatically terminate your rights under this license.
10. THIS SOFTWARE IS PROVIDED BY STMICROELECTRONICS AND CONTRIBUTORS "AS IS" AND ANY EXPRESS, IMPLIED OR STATUTORY WARRANTIES, INCLUDING, BUT NOT LIMITED TO, THE IMPLIED WARRANTIES OF MERCHANTABILITY, FITNESS FOR A PARTICULAR PURPOSE AND NON-INFRINGEMENT OF THIRD PARTY INTELLECTUAL PROPERTY RIGHTS, WHICH ARE DISCLAIMED TO THE FULLEST EXTENT PERMITTED BY LAW. IN NO EVENT SHALL STMICROELECTRONICS OR CONTRIBUTORS BE LIABLE FOR ANY DIRECT, INDIRECT, INCIDENTAL, SPECIAL, EXEMPLARY, OR CONSEQUENTIAL DAMAGES (INCLUDING, BUT NOT LIMITED TO, PROCUREMENT OF SUBSTITUTE GOODS OR SERVICES; LOSS OF USE, DATA, OR PROFITS; OR BUSINESS INTERRUPTION) HOWEVER CAUSED AND ON ANY THEORY OF LIABILITY, WHETHER IN CONTRACT, STRICT LIABILITY, OR TORT (INCLUDING NEGLIGENCE OR OTHERWISE) ARISING IN ANY WAY OUT OF THE USE OF THIS SOFTWARE, EVEN IF ADVISED OF THE POSSIBILITY OF SUCH DAMAGE.
11. EXCEPT AS EXPRESSLY PERMITTED HEREUNDER, NO LICENSE OR OTHER RIGHTS, WHETHER EXPRESS OR IMPLIED, ARE GRANTED UNDER ANY PATENT OR OTHER INTELLECTUAL PROPERTY RIGHTS OF STMICROELECTRONICS OR ANY THIRD PARTY.

Robert Bosch spol. s r.o.
Divízia Termotechnika
Ambrušova 4
821 04 Bratislava
www.junkers.sk
junkers.slovakia@sk.bosch.com