

# REMS SSM 160RS/KS

## Teileverzeichnis

Aktueller Stand  
siehe [www.rems.de](http://www.rems.de)  
weitere Teile auf Anfrage

## Spare parts list

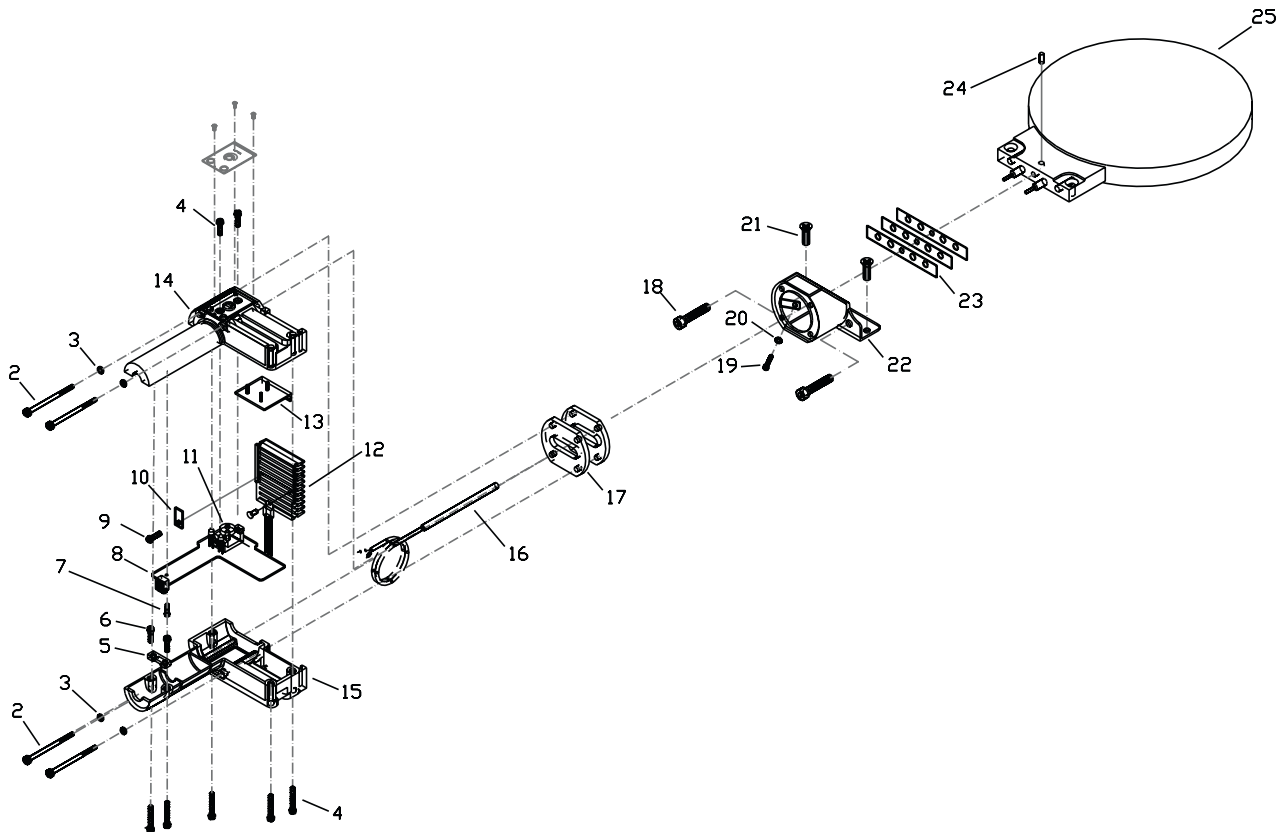
Latest version  
see [www.rems.de](http://www.rems.de)  
other parts on request

## Liste des pièces

Situation actuelle  
voir [www.rems.de](http://www.rems.de)  
autres pièces sur demande

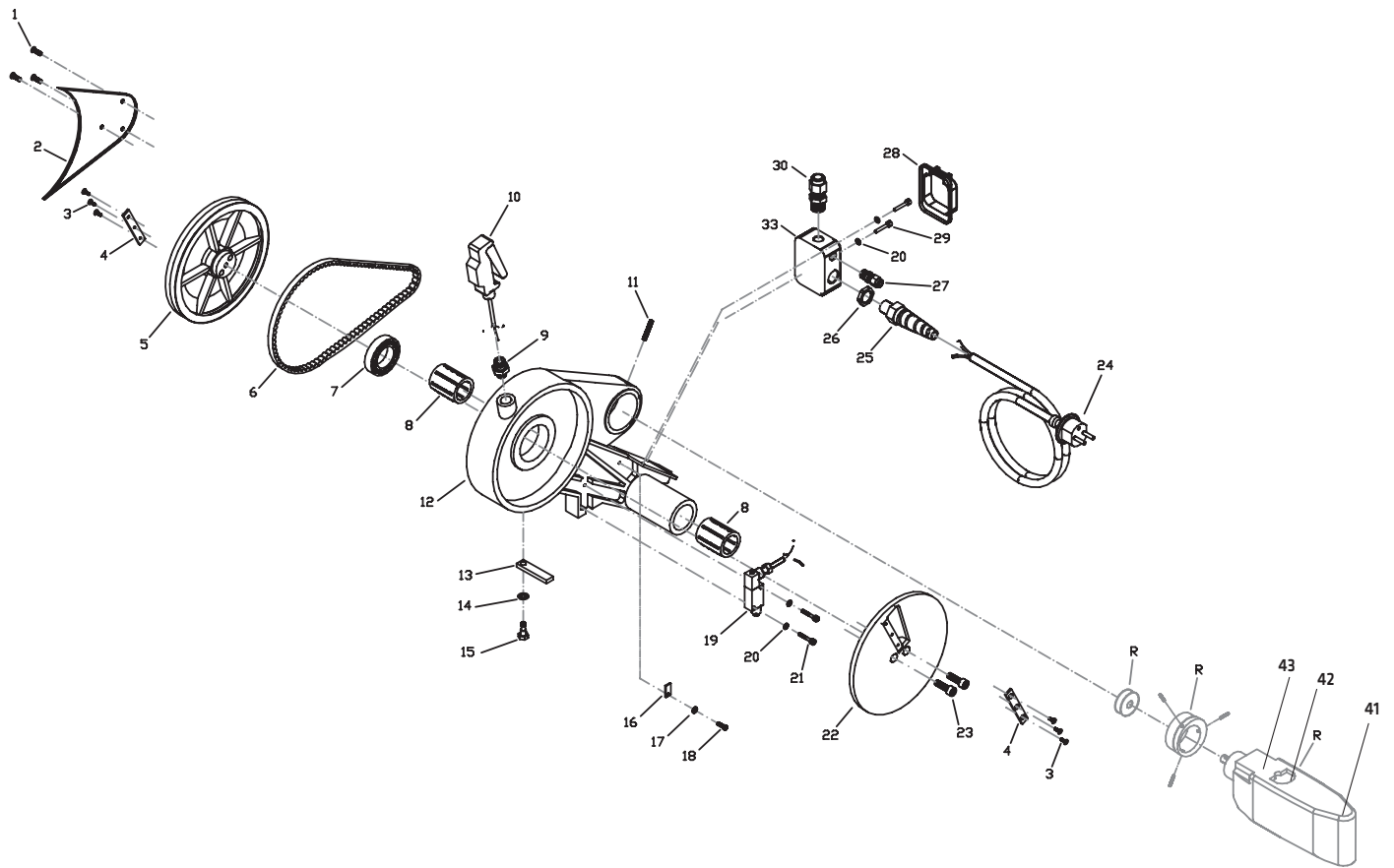
## Elenco dei pezzi

Ultimo aggiornamento  
vedi [www.rems.de](http://www.rems.de)  
altri ricambi su richiesta

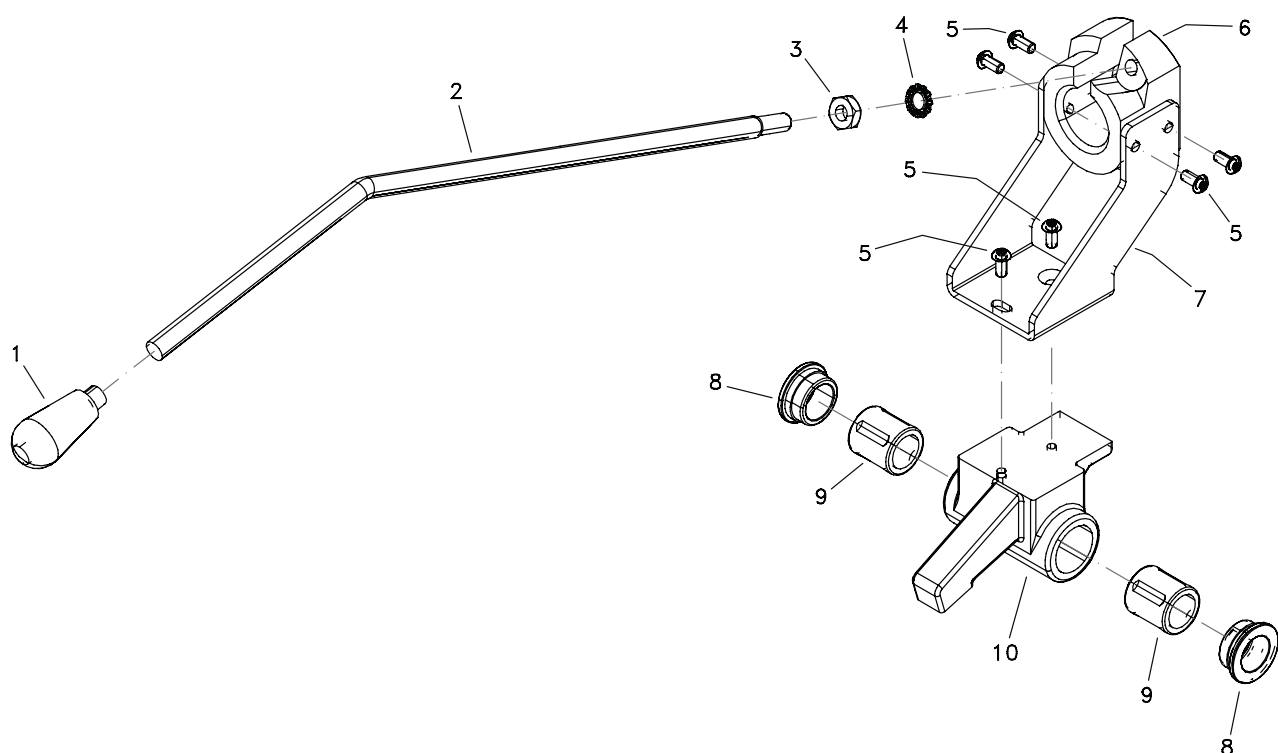


	deu	eng	fra	ita	
1-25	Heizelement-Stumpfschweißgerät SSG 180EE	Heating element butt welding device SSG 180EE	Appareil à souder bout à bout par élément chauffant SSG 180EE	Termoplastra per saldatura di testa SSG 180EE	250220R2220
14	Griffschale EE oben	Handle upper housing EE	Poignée EE dessus	Calotta impugnatura EE sup	250061
15	Griffschale EE unten	Handle lower housing EE	Poignée EE dessous	Calotta impugnatura EE inf.	250062
8-12	Temp.-regler EE für SSG	Temp. reg. for SSG	Régulateur temp. SSG 315	Regolatore temp. per SSG 315	255102
16	Temperaturfühler EE	Temp. feeler gauge	Capteur température	Sensore temperatura	250432

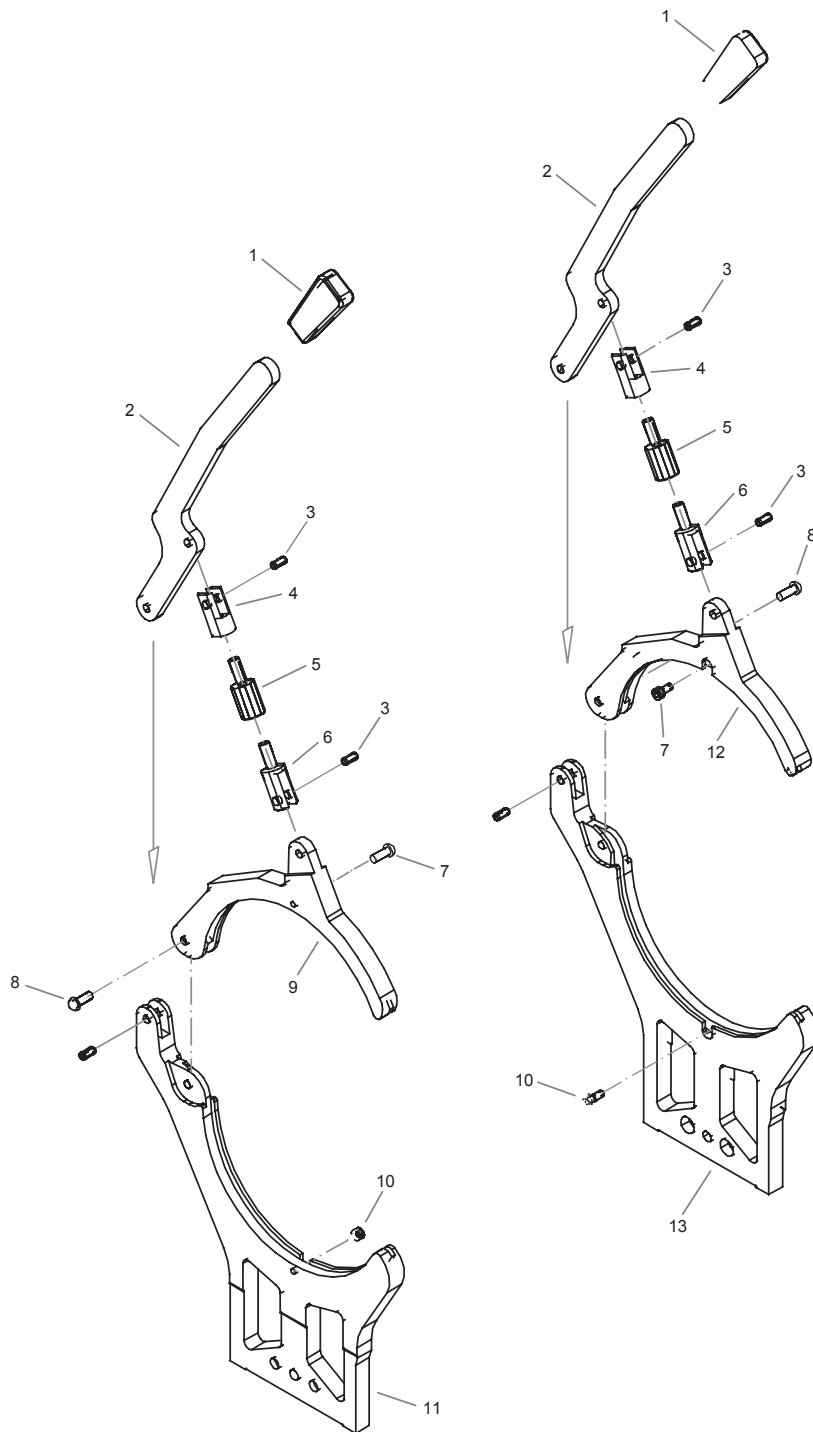
# REMS SSM 160RS/KS



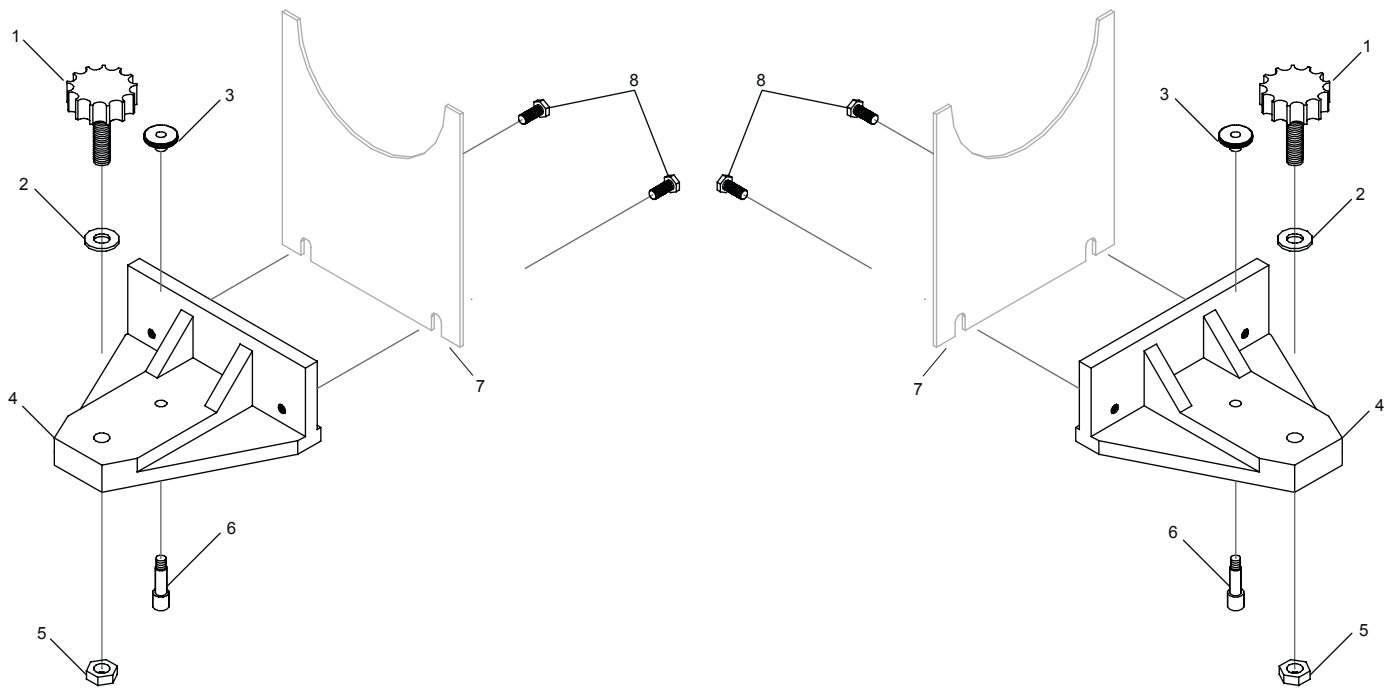
deu	eng	fra	ita	
1-33 Elektrischer Hobel SSM 160K	Electric plane SSM 160K	Rabot électrique SSM 160K	Pialla elettrica SSM 160K	252110R220
1-33 Elektrischer Hobel SSM 160R	Electric plane SSM 160R	Rabot électrique SSM 160R	Pialla elettrica SSM 160R	252100R220
3 Blechschraube	Metal screw	Vis à tôle	Vite per lamiera	083119
4 Hobelmesser	Plane blade	Outil de rabotage	Lama di piallatura	252103
5 Riemenscheibe	Pulley	Poulie	Puleggia	252107
6 Keilriemen	V-belt	Courroie	Cinghia trapezoidale	055090
7 Radlager	Wheel bearing	Roulement de roue	Cuscinetto della ruota	252133R
8 Kugelhülse	Ball bush	Roulement à billes linéaire	Manicotto sferico	252134R
9 Nippel	Nipple	Raccord fileté	Raccordo filettato	252217
10 Griff mit Tippschalter	Handle with hold-to-run control device	Poignée avec interrupteur	Impugnatura con interruttore di sicurezza	251112
28, 30, 33 Steckdose 230V	Socket 230V	Prise courant 230V	Preso 230V	252125
28, 30, 33 Steckdose 110V	Socket 110V	Prise courant 110V	Preso 110V	252126
41-43 Motor SSM 160-315 230V	Motor SSM 160-315 230V	Motor SSM 160-315 230V	Motor SSM 160-315 230V	251500R220
41-43 Motor SSM 160-315 110V	Motor SSM 160-315 110V	Motor SSM 160-315 110V	Motor SSM 160-315 110V	251500R110G
41-43 Motor SSM 160-315	Motor SSM 160-315	Motor SSM 160-315	Motor SSM 160-315	251500RSEV
41 Motorkappe	Motor cap	Couvercle moteur	Calotta motore	251508R
43 Getriebegehäuse	Gear housing	Carter	Scatola del riduttore	251131R



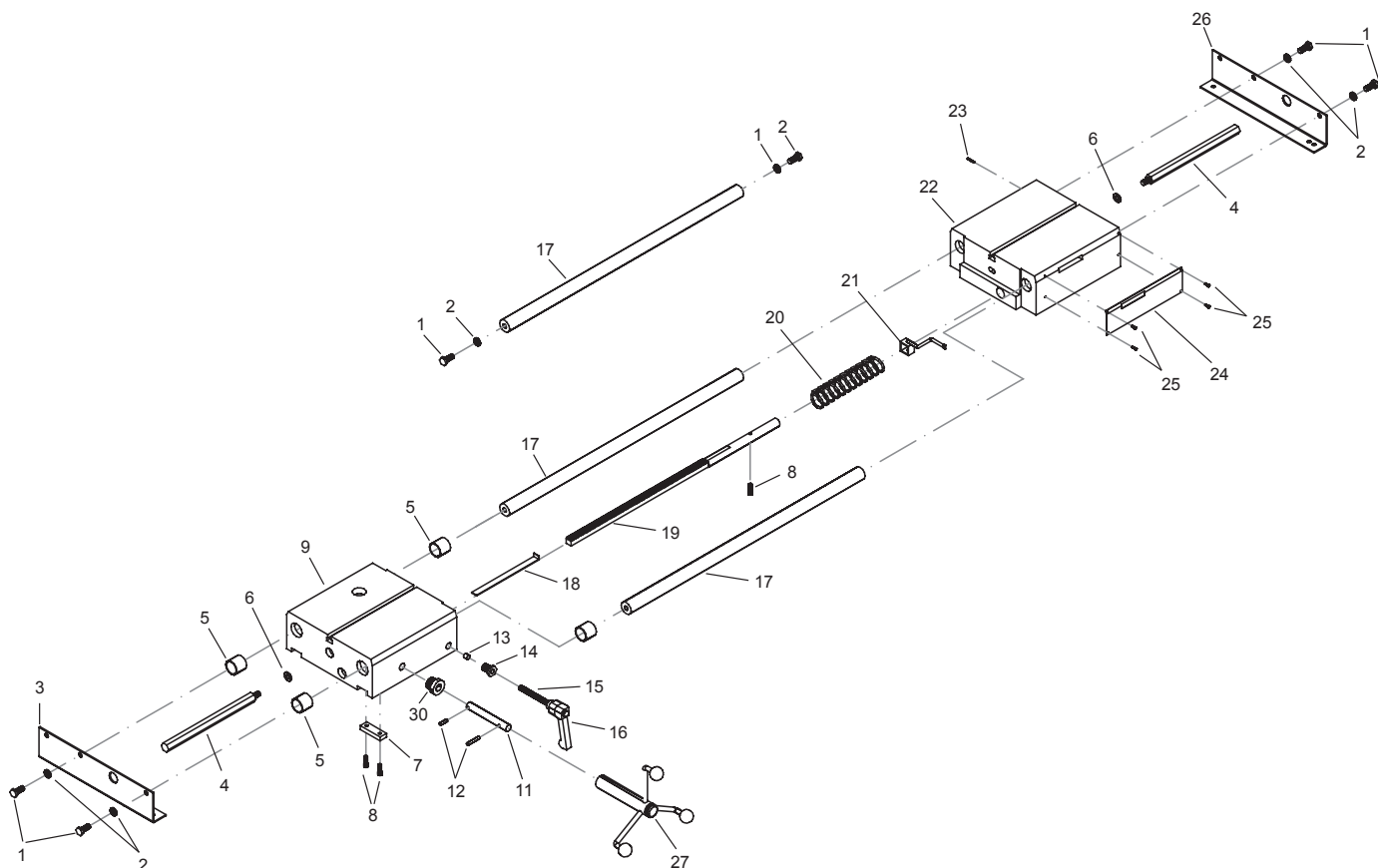
deu	eng	fra	ita	
1, 2 Griff	Handle	Poignée	Impugnatura	251219
5 Flachkopfschraube M6x12	Countersunk screw M6x12	Vis à tête platé M6x12	Vite a testa cilindrica M6x12	083218
10 Führungshalter	Guiding support	Support de guidage	Supporto di guida	252235R
3-10 Halterung für Heizelement kompl.	Holder for heating element compl.	Support pour élément chauffant compl.	Supporto per termoelemento compl.	252230



deu	eng	fra	ita	
Spanneinsätze siehe Betriebsanleitung (www.rems.de)	See operating instructions for clamping inserts (www.rems.de)	Segments de serrage : voir notice d'utilisation (www.rems.de)	Morse: vedere le istruzioni d'uso (www.rems.de)	
1 Griffschutz	Handle protector	Poignée de protection	Protezione impugnatura	252105
4 Gabel mit Innengewinde	Fork with female thread	Fourchette avec filetage intérieur	Forcella con filettatura interna	252209
5 Rändelspannmutter	Knurled clamping nut	Écrou de serrage moleté	Dado zigrinato di serraggio	252210
6 Gabel mit Gewindezapfen	Fork with threaded spigot	Fourchette avec tige filetée	Forcella con perno filettato	252211
7 Zylinderkopfschraube	Fillister head screw	Vis tête cylindrique	Vite a testa cilindrica	081006
10 Zylinderkopfschraube	Fillister head screw	Vis tête cylindrique	Vite a testa cilindrica	081006
1-13 Spannvorrichtung rechts RS/KS	Clamping device right	Dispositif serrage droite	Morsa di serraggio dx	252500
1-11 Spannvorrichtung links RS/KS	Clamping device left	Dispositif serrage gauche	Morsa di serraggio sx	252501
1-6 SchlieÙe kompl.	Clasp complete	Fermeoir complet	Chiusura completa	252215



deu	eng	fra	ita	
1-8 Rohrauflage re/li	Pipe support R/L	Support tube dr./g.	Supporto per tubi dx/sx	252350
1 Klemmgriff	Tightening knob	Poignée de serrage	Impugnatura fissaggio	251217



deu	eng	fra	ita	
4 Spannschraube	Clamping bolt	Vis de serrage	Vite di fissaggio	252204R
5 selbstschmierendes Lager	Self-lubricating bearing	Palier autolubrifiant	Cuscinetto autolubrificante	252127R
6 Unterlegscheibe	Washer	Rondelle	Rondella	252132R
9 Schlitten links	Carriage left	Chariot gauche	Carrello sinistro	252128R
13 Bremsbelag	Brake liner	Garniture de frein	Pastiglia del freno	252129R
14 Bremsschraube	Brake screw	Vis de frein	Vite del freno	252130R
15+16 Klemmhebel	Clamping lever	Levier de serrage	Leva di serraggio	254210
20 Druckfeder	Pressure spring	Ressort de compression	Molla di compressione	252826
27 Andrückkurbel	Pressure winder	Manivelle de pression	Manovella di pressione	252208
30 Zahnrad	Toothed wheel	Roue dentée	Ruota dentata	252131R