

Wilo-Yonos MAXO/-D



- hu Beépítési és üzemeltetési utasítás
- pl Instrukcja montażu i obsługi
- cs Návod k montáži a obsluze
- ru Инструкция по монтажу и эксплуатации
- et Paigaldus- ja kasutusjuhend
- lv Uzstādīšanas un ekspluatācijas instrukcija
- lt Montavimas ir eksploataavimo instrukcija
- sk Návod na montáž a obsluhu
- sl Navodila za vgradnjo in obratovanje
- hr Upute za ugradnju i uporabu
- sr Uputstvo za ugradnju i upotrebu
- ro Instrucțiuni de montaj și exploatare
- bg Инструкция за монтаж и експлоатация

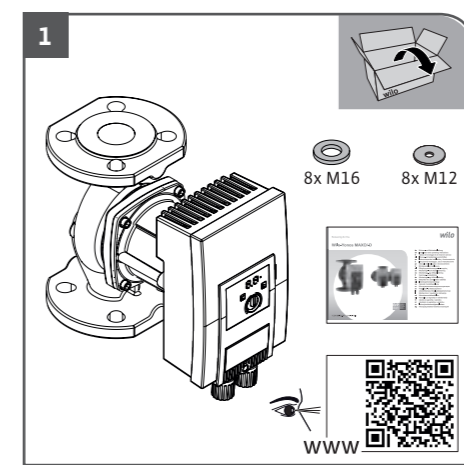


APPLIES TO EUROPEAN DIRECTIVE FOR ENERGY RELATED PRODUCTS

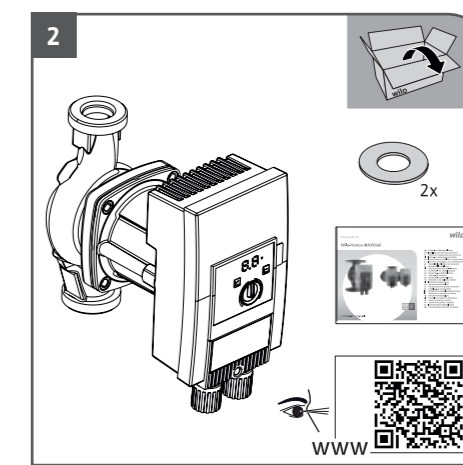


www.wilo.com/yonos-maxo/om

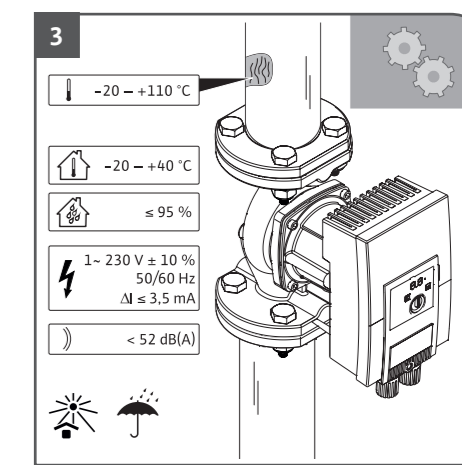
| | | |
|----|--|----|
| HU | Beépítési és üzemeltetési utasítás..... | 7 |
| PL | Instrukcja montażu i obsługi | 15 |
| CS | Návod k montáži a obsluze..... | 23 |
| RU | Инструкция по монтажу и эксплуатации..... | 30 |
| ET | Paigaldus- ja kasutusjuhend | 39 |
| LV | Uzstādīšanas un ekspluatācijas instrukcija | 46 |
| LT | Montavimas ir eksploataavimo instrukcija | 53 |
| SK | Návod na montáž a obsluhu | 60 |
| SL | Navodila za vgradnjo in obratovanje | 67 |
| HR | Upute za ugradnju i uporabu..... | 74 |
| SR | Uputstvo za ugradnju i upotrebu..... | 81 |
| RO | Instrucțiuni de montaj și exploatare..... | 88 |
| BG | Инструкция за монтаж и експлоатация | 96 |



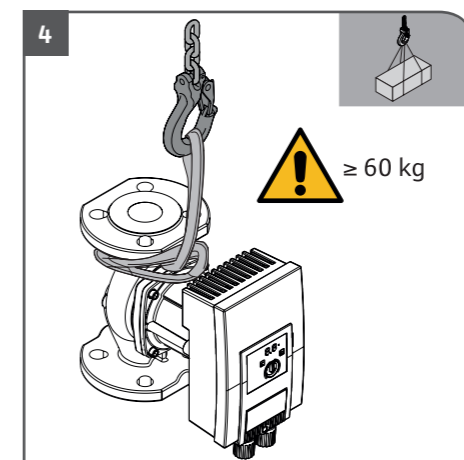
→ 4.1



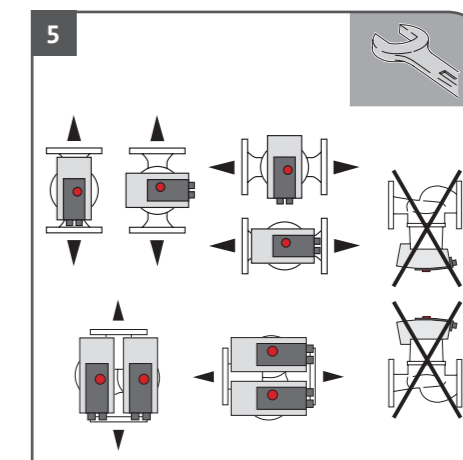
→ 5.4



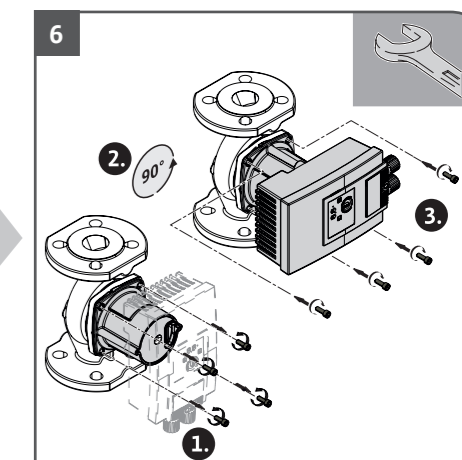
→ 2.2

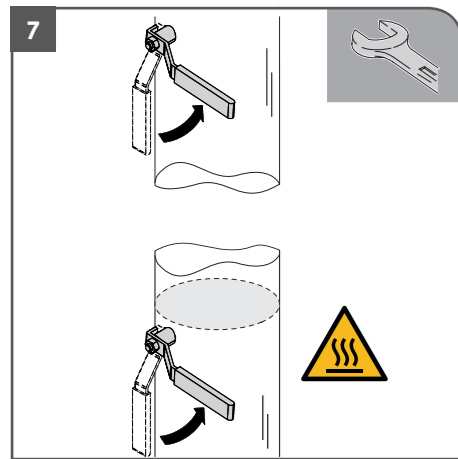


→ 4.4

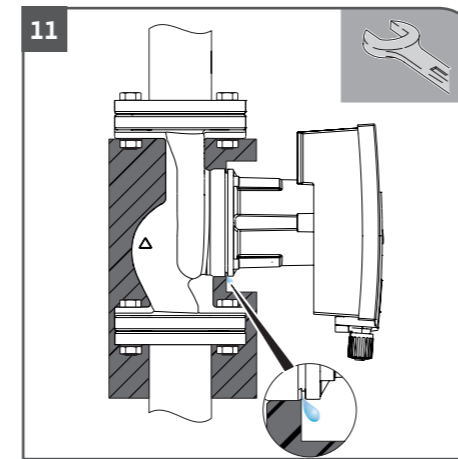
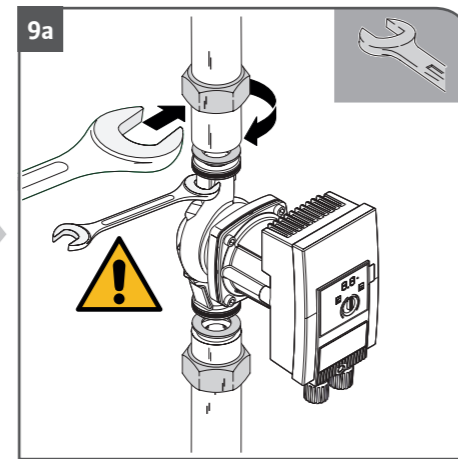
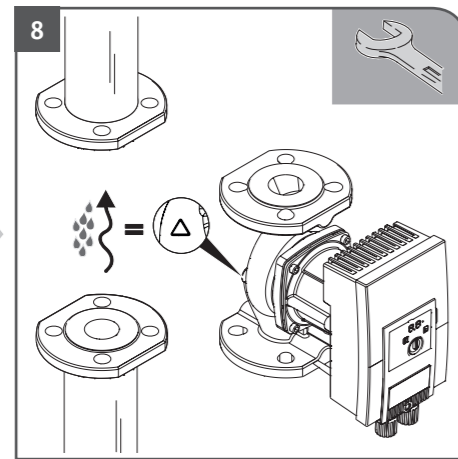


→ 5.4

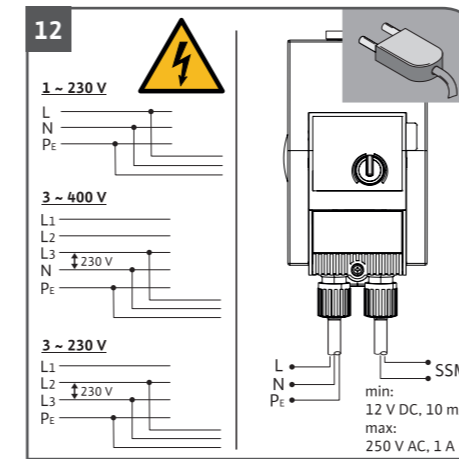




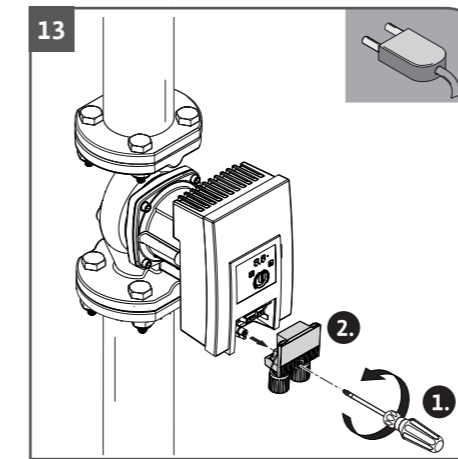
→ 5.5



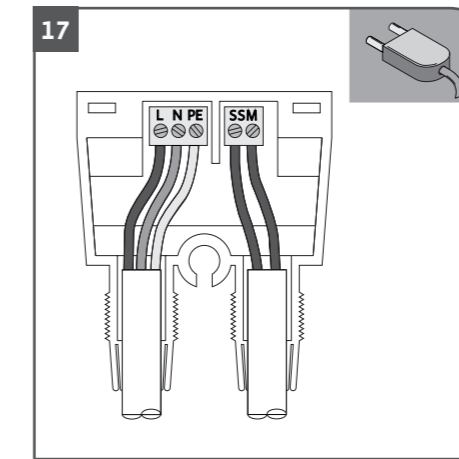
→ 5.6



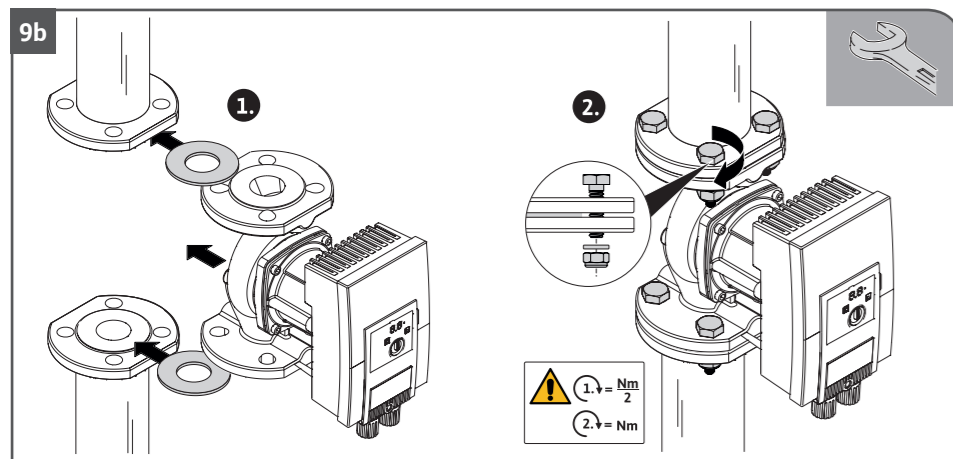
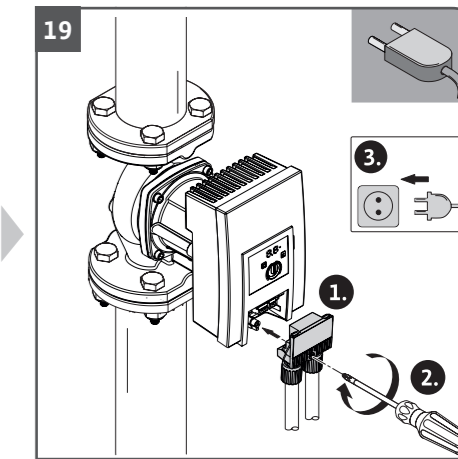
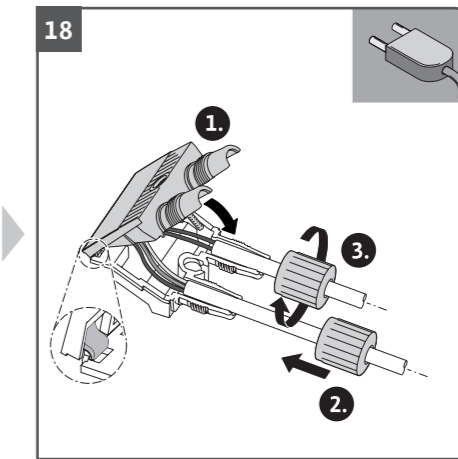
→ 6.3



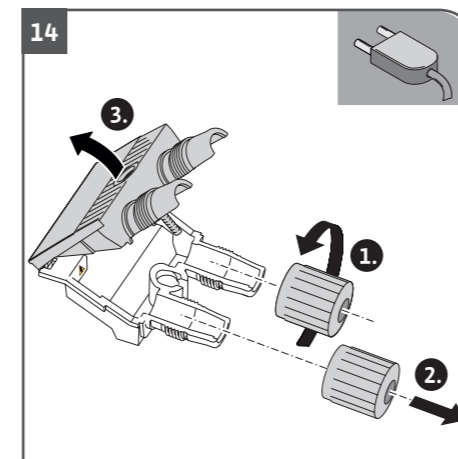
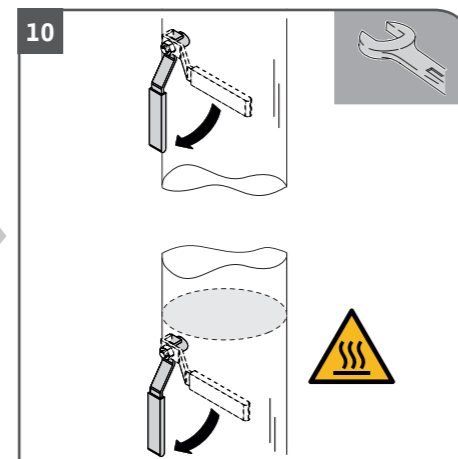
→ 6.6



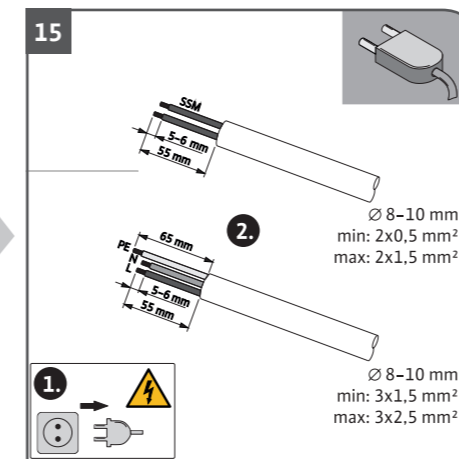
→ 6.6



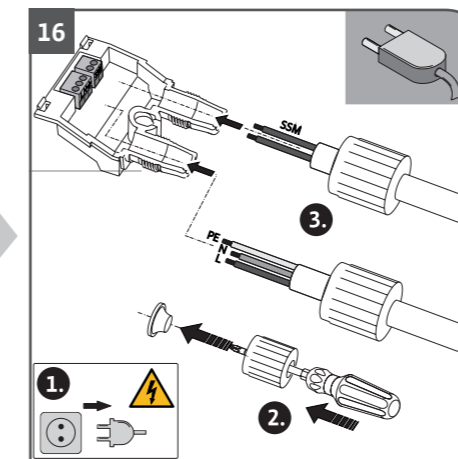
→ 5.5



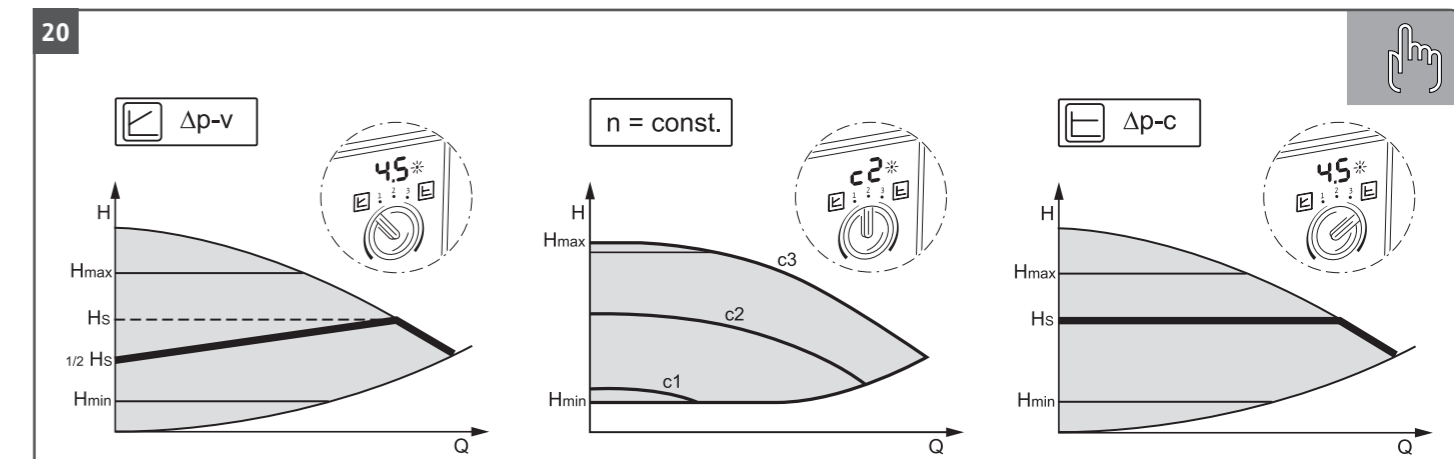
→ 6.6



→ 6.3



→ 6.6



→ 7.2

Obsah

| | | |
|---|------------------------------|----|
| 1 | Informácie o návode | 60 |
| 2 | Opis čerpadla | 61 |
| 3 | Bezpečnosť..... | 61 |
| 4 | Preprava a skladovanie | 63 |
| 5 | Montáž..... | 63 |
| 6 | Pripojenie..... | 65 |
| 7 | Uvedenie do prevádzky | 66 |

1 Informácie o návode**1.1 O tomto návode**

Tento návod obsahuje informácie potrebné na bezpečnú inštaláciu čerpadla a jeho prvé uvedenie do prevádzky.

- Pred akýmkoľvek činnosťami si prečítajte tento návod a uschovajte ho tak, aby bol kedykoľvek dostupný.
- Dodržiavajte pokyny a značky nachádzajúce sa na čerpadle.
- Dodržiavajte predpisy platné v mieste inštalácie čerpadla.
- Dodržiavajte podrobný návod na internete → Strana 2.

1.2 Originálny návod na obsluhu

Nemecká verzia predstavuje originálny návod na obsluhu. Všetky ostatné jazykové verzie sú prekladmi originálneho návodu na obsluhu.

1.3 Informácie relevantné z hľadiska bezpečnosti

| Hlásenie | Význam |
|----------------|--|
| Nebezpečenstvo | Nebezpečenstvo, ktoré má za následok ťažké poranenia až smrť |
| Varovanie | Nebezpečenstvo, ktoré môže mať za následok ťažké poranenia až smrť |
| Opatrne | Nebezpečenstvo, ktoré môže mať za následok ľahké poranenia |
| Pozor | Nebezpečenstvo, ktoré môže mať za následok škody na majetku a životnom prostredí |

2 Opis čerpadla

Vysokúčinné čerpadlo Wilo-Yonos MAXO vo verzii samostatného alebo zdvojeného čerpadla s prípojkou s prírubou a rúrkovým skrutkovým spojom je mokrubežné čerpadlo s rotorom s permanentnými magnetmi a integrovanou reguláciou tlakového rozdielu.

Obmedzenie výkonu

Čerpadlo je vybavené funkciou na obmedzenie výkonu, ktoré ho chráni pred preťažením. V závislosti od prevádzky to môže mať vplyv na dopravný výkon čerpadla.

2.1 Typový kľúč

Príklad: Yonos MAXO-D 32/0,5-11

| | |
|------------|---|
| Yonos MAXO | Označenie čerpadla |
| -D | Zdvojené čerpadlo |
| 32 | Prírubová prípojka DN 32 |
| 0,5-11 | 0,5: Minimálna dopravná výška v m 11: Maximálna dopravná výška v m pri $Q = 0 \text{ m}^3/\text{h}$ |

2.2 Technické údaje

→ Obr. 3

Ďalšie údaje pozri typový štítok a katalóg.

2.3 Minimálny prítokový tlak

| Menovitá svetlosť | Teplota média | | |
|--------------------|---------------|-----------|------------|
| | -20 až +50 °C | do +95 °C | do +110 °C |
| Rp 1 | 0,3 bar | 1,0 bar | 1,6 bar |
| Rp 1 $\frac{1}{4}$ | | | |
| DN 32 | | | |
| DN 40 | 0,5 bar | 1,2 bar | 1,8 bar |
| DN 50 | | | |
| DN 65 | 0,7 bar | 1,5 bar | 2,3 bar |
| DN 80 | | | |
| DN 100 | | | |



Platné do 300 m nad hladinou mora. Pre vyššie polohy +0,01 bar/100 m.

3 Bezpečnosť

3.1 Účel použitia

Použitie

Obeh médií v nasledujúcich prípadoch:

- teplovodných vykurovacích zariadeniach,
- okruhoch chladiacej a studenej vody,
- uzavretých priemyselných obehových systémoch,
- solárnych zariadeniach.

Prípustné médiá

- Vykurovací voda podľa VDI 2035
- Zmes glykolu a vody v maximálnom pomere 1:1
Dopravný výkon čerpadla ovplyvňuje prímies glykolu na základe zmenenej viskozity. Zohľadnite to pri nastavovaní čerpadla.



Iné médiá používajte len po schválení spoločnosťou Wilo.

Prípustné teploty

→ Obr. 3

Používanie v rozpore so zamýšľaným účelom použitia

- Nikdy nedovoľte, aby práce vykonávali neoprávnené osoby.
- Zariadenie nikdy neprevádzkujte mimo uvedených limitov používania.
- Na zariadení nikdy nevykonávajte svojvoľné prestavby.
- Používajte výhradne autorizované príslušenstvo a autorizované náhradné diely.
- Zariadenie nikdy neprevádzkujte s fázovou reguláciou.

3.2 Povinnosti prevádzkovateľa

- Čerpadlo uchovávajte mimo dosahu detí a osôb s obmedzenými fyzickými, zmyslovými alebo duševnými schopnosťami, resp. osôb s nedostatočnými skúsenosťami.
- Všetky práce smie vykonávať len kvalifikovaný odborný personál.

- V mieste inštalácie zabezpečte ochranu pred elektrickým prúdom a kontaktom s horúcimi komponentmi.
- Zabezpečte výmenu poškodených tesnení a pripájacích vedení.

3.3 Bezpečnostné pokyny**Elektrický prúd****NEBEZPEČENSTVO**

Čerpadlo je na elektrický pohon. V prípade zásahu bleskom hrozí nebezpečenstvo ohrozenia života!

- Práce na elektrických komponentoch smú vykonávať len odborníci na elektroinštalácie.
- Pred všetkými prácami odpojte zdroj napájania napätím a zabezpečte ho proti opätovnému zapnutiu.
- Regulačný modul nikdy neotvárajte a ovládacie prvky nikdy neodstraňujte.
- Čerpadlo prevádzkujte výlučne s neporušenými konštrukčnými dielmi a prípojnými vedeniami.

Magnetické pole**VAROVANIE**

Rotor s permanentnými magnetmi zabudovaný vo vnútri čerpadla môže pri demontáži ohroziť život osôb s medicínskymi implantátmi.

- Nikdy nevyberajte rotor.

Horúce komponenty

Teleso čerpadla a mokrobežný motor sa môžu zohriať a pri kontakte s nimi spôsobiť popáleniny.

- Počas prevádzky sa dotýkajte len regulačného modulu.
- Pred vykonávaním akýchkoľvek prác nechajte čerpadlo vychladnúť.
- Mierne zápalné materiály držte v dostatočnej vzdialenosti.

4 Preprava a skladovanie

4.1 Rozsah dodávky

→ Obr. 1 a 2

4.2 Príslušenstvo

Dostupné samostatne:

- Tepelná izolácia (len pri použití na vykurovanie)

4.3 Kontrola prepravy

Po dodaní bezodkladne skontrolujte, či počas prepravy nedošlo k poškodeniam a či je dodávka kompletná. V prípade potreby okamžite dodávku reklamujte.

4.4 Prepravné a skladovacie podmienky

- Čerpadlo prenášajte len za motor alebo teleso čerpadla → Obr. 4
- Skladujte v originálnom obale.
- Chráňte pred vlhkosťou a mechanickým zaťažením.

- Po každom použití (napr. po kontrole funkcií) čerpadlo dôkladne vysušte a skladujte maximálne 6 mesiacov.
- Prípustný teplotný rozsah: -20 °C až +40 °C

5 Montáž

5.1 Požiadavky na personál

Inštaláciu môže vykonávať len kvalifikovaný a odborný montážny technik.

5.2 Bezpečnosť



Horúce médiá môžu spôsobiť obareniny. Pred montážou alebo demontážou čerpadla alebo pred uvoľnením skrutiek telesa dodržiavajte nasledujúci postup:

- Zatvorte uzatváracie armatúry alebo vyprázdnite systém.
- Systém nechajte úplne vychladnúť.

5.3 Príprava inštalácie

- Pri inštalácii na prívoде otvorených systémov musí poistný prívod odbočovať pred čerpadlom (EN 12828).
- Ukončíte všetky zväracie a spájkovacie práce.
- Systém prepláchnite.
- Pamätajte na uzatváracie armatúry pred čerpadlom a za ním. Uzatváraciu armatúru nachádzajúcu sa nad čerpadlom zbokou vyrovnajte, tak aby presakujúca voda nekvapkala na regulačný modul.

Montáž

SK

- Zabezpečte, aby sa čerpadlo dalo namontovať bez mechanického prutia.
- Okolo regulačného modulu počítajte s 10 cm odstupom, aby sa neprehrieval.
- Dodržiavajte prípustné montážne polohy → Obr. 5.



Pri vonkajšej inštalácii dodržiavajte návod na internete → Strana 2.

5.4 Vyrovnanie

V závislosti od montážnej polohy treba vyrovnať hlavu motora.

- Skontrolujte prípustné montážne polohy → Obr. 5.
 - Hlavu motora uvoľnite a opatrne otočte → Obr. 6.
- Nevyberajte z telesa čerpadla.

POZOR

Poškodenie tesnenia spôsobuje priesaky.

- Tesnenie nevyberajte.

5.5 Montáž

→ Obr. 7 až 10

Čerpadlo s prírubou PN 6

| | DN 32 | DN 40 | DN 50 |
|-------------------|---------|---------|-------|
| Priemer skrutky | M12 | | |
| Trieda pevnosti | ≥ 4,6 | | |
| Ut'ahovací moment | 40 Nm | | |
| Dĺžka skrutky | ≥ 55 mm | ≥ 60 mm | |

| | DN 65 | DN 80 | DN 100 |
|-------------------|---------|---------|--------|
| Priemer skrutky | M12 | M16 | |
| Trieda pevnosti | ≥ 4,6 | | |
| Ut'ahovací moment | 40 Nm | 95 Nm | |
| Dĺžka skrutky | ≥ 60 mm | ≥ 70 mm | |

Čerpadlo s prírubou PN10 a PN16 (bez kombipríruby)

| | DN 32 | DN 40 | DN 50 |
|-------------------|---------|---------|-------|
| Priemer skrutky | M16 | | |
| Trieda pevnosti | ≥ 4,6 | | |
| Ut'ahovací moment | 95 Nm | | |
| Dĺžka skrutky | ≥ 60 mm | ≥ 65 mm | |

| | DN 65 | DN 80 | DN 100 |
|-------------------|---------|---------|--------|
| Priemer skrutky | M16 | | |
| Trieda pevnosti | ≥ 4,6 | | |
| Ut'ahovací moment | 95 Nm | | |
| Dĺžka skrutky | ≥ 65 mm | ≥ 70 mm | |

Nikdy spolu nespájajte 2 kombipríruby.

5.6 Izolovanie

Teplnú izoláciu využívajte len pri vykurovaní s teplotou média > 20 °C.

V chladiacich a klimatizačných systémoch použite bežné, difúzne hutné izolačné materiály. Uvoľnite odtok kondenzátu → Obr. 11.

5.7 Po inštalácii

- Skontrolujte tesnosť potrubných/prírubových spojení.

6 Pripojenie

6.1 Požiadavky na personál

Elektrické pripojenie smie vykonávať výlučne kvalifikovaný elektrikár.

6.2 Požiadavky

POZOR

Nesprávne pripojenie čerpadla vedie k poškodeniu elektronických systémov.

- Dbajte na hodnoty napätia na typovom štítku.
- Maximálna predradená poisťka: 10 A, zotrvačné alebo ističe vedenia s charakteristikou C
- Nikdy nepripájajte k napájaciemu napätiu bez prerušenia alebo IT sieti.
- Pri externom spínaní čerpadla deaktivujte taktovanie napätia (napr. fázová regulácia).
- Spínanie čerpadla prostredníctvom triakov/polovodičových relé je nutné v ojedinelých prípadoch preskúšať.
- Pri vypínaní so sieťovým relé v mieste inštalácie: menovitý prúd ≥ 10 A, menovité napätie 250 V AC
- Zohľadnite frekvenciu spínania:
 - Zapnutia/vypnutia prostredníctvom napätia ≤ 100/24 h
 - ≤ 20/h pri frekvencii spínania 1 min medzi zapnutiami/vypnutiami prostredníctvom napätia
- Čerpadlo zaistite pomocou ochranného spínača FI (typ A alebo B).
- Zvodový prúd $I_{\text{eff}} \leq 3,5 \text{ mA}$
- Elektrické pripojenie vytvorte pomocou pevného pripájacieho vedenia so zástrčkou alebo spínačom všetkých pólov s rozpätím kontaktov minimálne 3 mm (VDE 0700, časť 1).
- Na ochranu pred presakovaním vody a na odľahčenie ťahu na káblovej priechoдке použite pripájacie vedenie s dostatočným vonkajším priemerom → Obr. 15.
- Pri teplotách média vyšších ako 90 °C použite pripájacie vedenie s tepelnou odolnosťou.

- Pripájacie vedenie položte tak, aby sa nedotýkalo potrubí ani čerpadla.

6.3 Možnosti pripojenia

→ Obr. 12



3~ 400 V bez nulového vodiča N: sieťový transformátor predradený.

6.4 Zdvojené čerpadlá

Prevádzkujte len ako hlavné alebo záložné čerpadlo s automatickým prepínaním v prípade poruchy:

- Obidva motory pripojte jednotlivo a zaistite.
- Počítajte so samostatným spínacím zariadením.
- Vykonaajte rovnaké nastavenia.

6.5 Zberné poruchové hlásenie (SSM)

Kontakt zberného poruchového hlásenia (beznapäťový rozpinací kontakt) možno pripojiť na automatické riadenie budov. Interný kontakt je v nasledujúcich prípadoch zatvorený:

- Čerpadlo je bez prúdu.
- Nevyskytuje sa žiadna porucha.
- Regulačný modul vypadol.



NEBEZPEČENSTVO

Hrozí nebezpečenstvo ohrozenia života v dôsledku prenosu napätia v prípade, že sa sieťové vedenie a vedenie SSM vedú v spoločnom 5-žilovom kábli.

- Vedenie SSM sa nesmie pripojiť k ochrannému nízkemu napätiu.
- Použite kábel 5 x 1,5 mm².

Pri pripojení vedenia SSM k sieťovému potenciálu:

- Fáza SSM = fáza L1

6.6 Pripojenie

→ Obr. 13 až 19

7 Uvedenie do prevádzky

7.1 Odvzdušnenie

1. Systém náležite naplňte a odvzdušnite.
 - ▶ Čerpadlo sa odvzdušňuje samostatne.

7.2 Nastavenie prevádzkového režimu

1. Požadovaný prevádzkový režim nastavte ovládacím tlačidlom → Obr. 20.
 - ▶ LED indikátor zobrazuje prevádzkový režim (c1, c2, c3), resp. nastavenú požadovanú hodnotu v m (pri $\Delta p-c$, $\Delta p-v$).

7.3 Odstraňovanie porúch

V prípade poruchy svieti červený LED indikátor, okrem toho sa na LED indikátore zobrazí kód poruchy.



Pri odstraňovaní poruchy dodržiavajte návod na internete → Strana 2.

**EU/EG KONFORMITÄTSERKLÄRUNG
EU/EC DECLARATION OF CONFORMITY
DECLARATION DE CONFORMITE UE/CE**

Als Hersteller erklären wir hiermit, dass die Nassläufer-Umwälzpumpen der Baureihen We, the manufacturer, declare that these glandless circulating pump types of the series Nous, fabricant, déclarons que les types de circulateurs des séries

(Die Seriennummer ist auf dem Typenschild des Produktes nach Punkten b) & c) von §1.7.4.2 und §1.7.3 des Anhanges I der Maschinenrichtlinie angegeben. / The serial number is marked on the product site plate according to points b) & c) of §1.7.4.2 and §1.7.3 of the annex I of the Machinery directive. / Le numéro de série est inscrit sur la plaque signalétique du produit en accord avec les points b) & c) du §1.7.4.2 et du §1.7.3 de l'annexe I de la Directive Machines.)

**Yonos MAXO
Yonos MAXO-D**

in der gelieferten Ausführung folgenden einschlägigen Bestimmungen entsprechen :
In their delivered state comply with the following relevant directives :
dans leur état de livraison sont conformes aux dispositions des directives suivantes :

- Maschinenrichtlinie 2006/42/EG
- Machinery 2006/42/EC
- Machines 2006/42/CE

und gemäß Anhang I, §1.5.1, werden die Schutzziele der Niederspannungsrichtlinie 2014/35/EU ab 20 April 2016 eingehalten and according to the annex 1, §1.5.1, comply with the safety objectives of the Low Voltage Directive 2014/35/EU from April 20th 2016 et, suivant l'annexe 1, §1.5.1, respectent les objectifs de sécurité de la Directive Basse Tension 2014/35/UE à partir du 20/04/2016

- Elektromagnetische Verträglichkeit-Richtlinie 2014/30/EU ab 20 April 2016
- Electromagnetic compatibility 2014/30/EU from April 20th 2016
- Compatibilité électromagnétique 2014/30/UE à partir du 20 avril 2016

- Richtlinie energieverbrauchsrelevanter Produkte 2009/125/EG
- Energy-related products 2009/125/EC
- Produits liés à l'énergie 2009/125/CE

Nach den Ökodesign-Anforderungen der Verordnung 641/2009 für Nassläufer-Umwälzpumpen, die durch die Verordnung 622/2012 geändert wird This applies according to eco-design requirements of the regulation 641/2009 for glandless circulators amended by the regulation 622/2012 suivant les exigences d'éco-conception du règlement 641/2009 pour les circulateurs, amendé par le règlement 622/2012

und entsprechender nationaler Gesetzgebung,
and with the relevant national legislation,
et aux législations nationales les transposant,

sowie auch den Bestimmungen zu folgenden harmonisierten europäischen Normen :
comply also with the following relevant harmonized European standards :
sont également conformes aux dispositions des normes européennes harmonisées suivantes :

EN 809+A1 EN 60335-2-51 EN 16297-1 EN 61800-3+A1:2012
EN 16297-2

Bevollmächtigter für die Zusammenstellung der technischen Unterlagen ist:
Person authorized to compile the technical file is :
Personne autorisée à constituer le dossier technique est :

Dortmund,
Digital unterschrieben von
holger.herchenhein@wilo.com
Datum: 2016.06.16
08:20:08 +02'00'

H. HERCHENHEIN
Senior Vice President - Group ITQ

Division HVAC
Quality Manager - PBU Circulating Pumps
WILO SE
Nortkirchenstraße 100
D-44263 Dortmund

wilo
WILO SE
Nortkirchenstraße 100
44263 Dortmund - Germany

N°2117840.03 (CE-A-S n°4178941)

Originalserklärung / Original Declaration / Déclaration originale

| | |
|---|--|
| <p align="center">(BG) - Български език ДЕКЛАРАЦИЯ ЗА СЪОТСТВИЕ ЕО</p> <p>WILO SE декларира, че продуктите посочени в настоящата декларация съответстват на разпоредбите на следните европейски директиви и приелите ги национални законодателства:</p> <p>Мащини 2006/42/ЕУ; Електромагнитна съвместимост 2014/30/ЕУ; Продукти, свързани с енергопотреблението 2009/125/ЕО</p> <p>макто и на хармонизираните европейски стандарти, упоменати на предната страница.</p> | <p align="center">(CS) - Čeština ES PROHLÁŠENÍ O SHODĚ</p> <p>WILO SE prohlašuje, že výrobky uvedené v tomto prohlášení odpovídají ustanovením níže uvedených evropských směrnici a národním právním předpisům, které je přijímají:</p> <p>Stroje 2006/42/ES; Elektromagnetická kompatibilita 2014/30/ES; Výrobků spojených se spotřebou energie 2009/125/ES</p> <p>a rovněž splňují požadavky harmonizovaných evropských norem uvedených na předcházející stránce.</p> |
| <p align="center">(DA) - Dansk (EL) - Ελληνικά ΕΚ-ΟΨΕΡΣΤΕΜΜΕΛΕΣΕΡΚΛΑΡΩΣΗ</p> <p>WILO SE erklærer, at produkterne, som beskrives i denne erklæring, er i overensstemmelse med bestemmelserne i følgende europæiske direktiver, samt de nationale lovgivninger, der gennemfører dem:</p> <p>Maskiner 2006/42/EF; Elektromagnetisk Kompatibilitet 2014/30/EF; Energirelaterede produkter 2009/125/EF</p> <p>De er ligeledes i overensstemmelse med de harmoniserede europæiske standarder, der er anført på forrige side.</p> | <p align="center">(EL) - Ελληνικά ΔΗΛΩΣΗ ΣΥΜΜΟΡΦΩΣΗΣ ΕΚ</p> <p>WILO SE δηλώνει ότι τα προϊόντα που ορίζονται στην παρούσα ευρωπαϊκή δήλωση είναι σύμφωνα με τις διατάξεις των παρακάτω οδηγιών και τις εθνικές νομοθεσίες τις οποίες έχει μεταφράσει:</p> <p>Μηχανήματα 2006/42/ΕΚ; Ηλεκτρομαγνητικής συμβατότητας 2014/30/ΕΚ; Συνδεδεμένα με την ενέργεια προϊόντα 2009/125/ΕΚ</p> <p>και επίσης με τα ελέγχ αναγνωρισμένα ευρωπαϊκά πρότυπα που αναφέρονται στην προηγούμενη σελίδα.</p> |
| <p align="center">(ES) - Español DECLARACIÓN CE DE CONFORMIDAD</p> <p>WILO SE declara que los productos citados en la presente declaración están conformes con las disposiciones de las siguientes directivas europeas y con las legislaciones nacionales que les son aplicables :</p> <p>Máquinas 2006/42/CE; Compatibilidad Electromagnética 2014/30/CE; Productos relacionados con la energía 2009/125/CE</p> <p>Y igualmente están conformes con las disposiciones de las normas europeas armonizadas citadas en la página anterior.</p> | <p align="center">(ET) - Eesti keel EÜ VASTAVUSDEKLARAATSIONI</p> <p>WILO SE kinnitab, et sellas vastavustunnistuses kirjeldatud tooted on kooskõlas alljärgnevate Euroopa direktiivide ja sätestatega ning riiklike seadusandlustega, mis nimetatud direktiivide üle on võtnud:</p> <p>Masinasid 2006/42/EÜ; Elektromagnetilist Ühilduvust 2014/30/EÜ; Energiatõrjuga toodete 2009/125/EÜ</p> <p>Samuti on toodud kooskõlas eelmeelil leheküljel ajara toodud harmoniseeritud Euroopa standarditega.</p> |
| <p align="center">(FI) - Suomen kieli EY-VAATIMUSTENMUKAISUUSVAKUUTUS</p> <p>WILO SE vakuuttaa, että tässä vakuutuksessa kuvailut tuotteet ovat seuraavien eurooppalaisten direktiivien määrätysten sekä niihin sovellettavien kansallisten lakiesiäysten mukaisia:</p> <p>Koneet 2006/42/EY; Sähkömagneettinen Yhteensopivuus 2014/30/EY; Energiaan liittyvien tuotteiden 2009/125/EY</p> <p>Lisäksi ne ovat seuraavien edelläselä sivulla mainittujen yhdenmukaistettujen eurooppalaisten normien mukaisia.</p> | <p align="center">(GA) - Gaeilge EC DEARBHÚ COMHLIONTA</p> <p>WILO SE ndearbháinn an cóir síos ar na táirgí atá, sa léiteas seo, siad i gcomhréir leis na fóirálacha sa sna teorainnacha seo a leanas na hEorpá agus leis na dlíthe náisiúnta in infheirdíthe orthu:</p> <p>Innealra 2006/42/EC; Comhoiriúnacht Leictreamaighnéadach 2014/30/EC; Ynneamra a bhaineann le táirgí 2009/125/EC</p> <p>Agus siad i gcomhréir le fóirálacha na caighdeán chomhchuibhíne na hEorpá dá dtáirgíreá sa leathnach níme seo.</p> |
| <p align="center">(HR) - Hrvatski EZ IZJAVA O SUKLADNOSTI</p> <p>WILO SE izjavljuje da su proizvodi navedeni u ovoj izjavi u skladu sa sljedećim privlačnim evropskim direktivama i nacionalnim zakonima:</p> <p>EZ smjernica o strojovima 2006/42/EZ; Elektromagnetsna kompatibilnost - smjernica 2014/30/EZ; Smjernica za proizvode relevantne u pogledu potrošnje energije 2009/125/EZ</p> <p>u skladnim evropskim normama navedenim na prethodnoj stranici.</p> | <p align="center">(HU) - Magyar EK-MEGFELELŐSÉGI NYILATKOZAT</p> <p>WILO SE kijelenti, hogy a jelen megfelelősségi nyilatkozatban megjelölt termékek megfelelnek a következő európai irányelvek előírásainak, valamint az ezek nemzet jogrendje általított rendelkezéseinek:</p> <p>Gépek 2006/42/EK; Elektromágneses összeférhetőségre 2014/30/EK; Energiával kapcsolatos termékek 2009/125/EK</p> <p>valamint az előző oldalon szereplő, harmonizált európai szabványoknak.</p> |
| <p align="center">(IS) - Íslenska EB LEYFISFYRIRLYSING</p> <p>WILO SE lýsir því yfir að vörurarnar sem um getur í þessari lýfingisýringu eru í samræmi við eftirfarandi tilskipunum ESB og landsögnum hafa samþykkt:</p> <p>Vélartilskipun 2006/42/EB; Rafseguls-samhæfni-tilskipun 2014/30/EB; Tilskipun varðandi vörur tengdar orkunotkun 2009/125/EB</p> <p>og samhæfða evrópska stalla sem nefnd eru í fyrri síðu.</p> | <p align="center">(IT) - Italiano DICHIARAZIONE CE DI CONFORMITÀ</p> <p>WILO SE dichiara che i prodotti descritti nella presente dichiarazione sono conformi alle disposizioni delle seguenti direttive europee nonché alle legislazioni nazionali che le traspongono :</p> <p>Macchine 2006/42/CE; Compatibilità Elektromagnetica 2014/30/CE; Prodotti connessi all'energia 2009/125/CE</p> <p>E sono pure conformi alle disposizioni delle norme europee armonizzate citate a pagina precedente.</p> |
| <p align="center">(LT) - Lietuvių kalba EB ATITIKTIKIES DEKLARACIJA</p> <p>WILO SE pareiškia, kad šioje deklaracijoje nurodyti gaminiai atitinka šių Europos direktyvų ir jas pakeičiančių nacionalinių įstatymų nuostatas:</p> <p>Mašinos 2006/42/EB; Elektromagnetinis Suderinamumas 2014/30/EB; Energija susijusius gaminius 2009/125/EB</p> <p>ir taip pat harmonizuotas Europos normas, kurios buvo cituotos ankstesniame puslapyje.</p> | <p align="center">(LV) - Latviešu valoda EK ATBILSTĪBAS DEKLARĀCIJA</p> <p>WILO SE deklarē, ka izstrādājumi, kas ir nosaukti šajā deklarācijā, atbilst šeit uzskaitīto Eiropas direktīvu nosacījumiem, kā arī atsevišķu valstu likumiem, kurios tie ir ietverti:</p> <p>Māšinas 2006/42/EK; Elektromagnētiskās Saderības 2014/30/EK; Enerģiju saistītiem ražojumiem 2009/125/EK</p> <p>un saskaņotajiem Eiropas standartiem, kas minēti iepriekšējā lapās.</p> |

| <p align="center">(MT) - Malti DIKJARAZZJONI KE TA' KONFORMITÀ</p> | <p align="center">(NL) - Nederlands EG-VERKLARING VAN OVEREENSTEMMING</p> |
|---|--|
| <p>WILO SE jiddikjara li l-prodotti speċifikați f'din id-dikjarazzjoni huma konformi mad-direttivi Ewropej li jsegwu u mal-legiżlazzjonijiet nazżjonali li japplikawhom:</p> <p>Makkinarju 2006/42/KE ; Kompattibbiltà Elettromanjetika 2014/30/KE ; Prodotti relati mal-enerġija 2009/125/KE</p> <p>Kif ukoll man-normi Ewropej armonizzati ta' jgħus imsemmija fil-paġna preċedenti.</p> <p align="center">(NO) - Norsk EU-OVERENSSTEMMELSESRKLÆING</p> <p>WILO SE erklærer at produktene nevnt i denne erklæringen er i samsvar med følgende europeiske direktiver og nasjonale lover:</p> <p>EG-Maskindirektiv 2006/42/EG ; EG-EMV-Elektromagnetisk kompatibilitet 2014/30/EG ; Direktiv energirelaterede produkter 2009/125/EF</p> <p>og harmoniserte europeiske standarder nevnt på forrige side.</p> | <p>WILO SE verklaar dat de in deze verklaring vermelde producten voldoen aan de bepalingen van de volgende Europese richtlijnen evenals aan de nationale wetgevingen waarin deze bepalingen zijn overgenomen:</p> <p>Machines 2006/42/EG ; Elektromagnetische Compatibiliteit 2014/30/EG ; Energiegerelateerde producten 2009/125/EG</p> <p>De producten voldoen eveneens aan de geharmoniseerde Europese normen die op de vorige pagina worden genoemd.</p> <p align="center">(PL) - Polska DEKLARACJA ZGODNOŚCI WE</p> <p>WILO SE oświadcza, że produkty wymienione w niniejszej deklaracji są zgodne z postanowieniami następujących dyrektyw europejskich i transponującymi je przepisami prawa krajowego:</p> <p>Maszyn 2006/42/WE ; Kompatybilności Elektromagnetycznej 2014/30/WE ; Produktów związanych z energią 2009/125/WE</p> <p>oraz z następującymi normami europejskimi zharmonizowanymi podanymi na poprzedniej stronie.</p> |
| <p align="center">(PT) - Português DECLARAÇÃO CE DE CONFORMIDADE</p> <p>WILO SE declara que os materiais designados na presente declaração obedecem às disposições das directivas europeias e às legislações nacionais que as transcrevem :</p> <p>Máquinas 2006/42/CE ; Compatibilidade Electromagnética 2014/30/CE ; Produtos relacionados com o consumo de energia 2009/125/CE</p> <p>E obedecem também às normas europeias harmonizadas citadas na página precedente.</p> | <p align="center">(RO) - Română DECLARAȚIE DE CONFORMITATE CE</p> <p>WILO SE declară că produsele citate în prezenta declarație sunt conforme cu dispozițiile directivei europene următoare și cu legislațiile naționale care le transpun :</p> <p>Mașini 2006/42/CE ; Compatibilitate Electromagnetică 2014/30/CE ; Produsele cu impact energetic 2009/125/CE</p> <p>și, de asemenea, sunt conforme cu normele europene armonizate citate în pagina precedentă.</p> |
| <p align="center">(RU) - русский язык Декларация о соответствии Европейским нормам</p> <p>WILO SE заявляет, что продукты, перечисленные в данной декларации о соответствии, отвечают следующим европейским директивам и национальным предписаниям:</p> <p>Директива ЕС по машинному оборудованию 2006/42/ЕС ; Директива ЕС по электромагнитной совместимости 2014/30/ЕС ; Директива о продукции, связанной с энергопотреблением 2009/125/ЕС</p> <p>и гармонизированным европейским стандартам, упомянутым на предыдущей странице.</p> | <p align="center">(SK) - Slovenčina ES VYHLÁSENIE O ZHODE</p> <p>WILO SE čestne prehlasuje, že výrobky ktoré sú predmetom tejto deklarácie, sú v súlade s požiadavkami nasledujúcich európskych direktív a odporúčajúcich národných legislatívnych predpisov:</p> <p>Strojových zariadeniach 2006/42/ES ; Elektromagnetickú Kompatibilitu 2014/30/ES ; Energetický významných výrobkov 2009/125/ES</p> <p>ako aj s harmonizovanými európskych normami uvedenými na predchádzajúcej strane.</p> |
| <p align="center">(SL) - Slovenščina ES-IZJAVA O SKLADNOSTI</p> <p>WILO SE izjavlja, da so izdelki, navedeni v tej izjavi, v skladu z določili naslednjih evropskih direktiv in z nacionalnimi zakonodajami, ki jih vsebujejo:</p> <p>Stroji 2006/42/ES ; Elektromagnetno Združljivostjo 2014/30/ES ; Izdelkov, povezanih z energijo 2009/125/ES</p> <p>pa tudi z usklajenimi evropskimi standardi, navedenimi na prejšnji strani.</p> | <p align="center">(SV) - Svenska EG-FÖRSÄKRAN OM ÖVERENSSTÄMMELSE</p> <p>WILO SE intygar att materialet som beskrivs i följande intyg överensstämmer med bestämmelserna i följande europeiska direktiv och nationella lagstiftningar som inför dem:</p> <p>Maskiner 2006/42/EG ; Elektromagnetisk Kompatibilitet 2014/30/EG ; Energirelaterade produkter 2009/125/EG</p> <p>Det överensstämmer även med följande harmoniserade europeiska standarder som nämnts på den föregående sidan.</p> |
| <p align="center">(TR) - Türkçe CE UYGUNLUK TEYİD BELGESİ</p> <p>WILO SEbu belgele belirtilen ürünlerin aşağıdaki Avrupa yönetmeliklerine ve ulusal kanunlara uygun olduğunu beyan etmektedir:</p> <p>Makine Yönetmeliği 2006/42/AT ; Elektromanyetik Uyumluluk Yönetmeliği 2014/30/AT ; Eko Tasarım Yönetmeliği 2009/125/AT</p> <p>ve önceki sayfada belirtilen uyumlaştırmış Avrupa standartlarına.</p> | |
| | |

Дополнительная информация:

I. Месяц и год изготовления

Дата изготовления указывается в соответствии с международным стандартом ISO 8601 и находится на заводской табличке оборудования:
 Например: YYYWW = 14w30
 YY = год изготовления
 w = символ "Неделя"
 WW = неделя изготовления

II. Сведения об обязательной сертификации

Сертификат соответствия
 № TC RU C-DE.AB24.B.01950,
 срок действия с 26.12.2014 по 25.12.2019,
 Выдан органом по сертификации продукции
 ООО «СП СТАНДАРТ ТЕСТ», город Москва.

Оборудование соответствует требованиям
 Технического Регламента Таможенного Союза:
 TP TC 010/2011 «О безопасности машин и
 оборудования».



III. Информация о производителе и официальных представительствах

1. Информация об изготовителе.
 Изготовитель: WIL0 SE (ВИЛО СЕ)
 Страна производства указана на заводской
 табличке оборудования.

2. Официальные представительства на
 территории Таможенного Союза.

Россия:
 ООО "ВИЛО РУС", 123592, г. Москва, ул.
 Кулакова, д. 20,
 Телефон +7 495 781 06 90,
 Факс + 7 495 781 06 91,
 E-mail: wilo@wilo.ru

Беларусь:
 ООО "ВИЛО БЕЛ", 220035, г. Минск
 ул. Тимирязева, 67, офис 1101, п/я 005
 Телефон: 017 228-55-28
 Факс: 017 396-34-66
 E-mail: wilo@wilo.by

Казахстан:
 ТОО "WIL0 Central Asia", 050002, г. Алматы,
 Джангильдина, 31
 Телефон +7 (727) 2785961
 Факс +7 (727) 2785960
 E-mail: info@wilo.kz

IV. Дополнительная информация к инструкции по монтажу и эксплуатации

1. Срок хранения

Новые насосы могут храниться как минимум
 в течение 1 года.
 Во время транспортировки и хранения насос
 должен быть защищен от влажности, мороза
 и механических повреждений. Температура
 не должна превышать +60°C, а в случае
 электронных насосов +40°C.

2. Срок службы оборудования

Не менее 10 лет, в зависимости от условий
 эксплуатации и выполнения всех
 требований, указанных в инструкции по
 монтажу и эксплуатации на оборудование.

3. Безопасная утилизация

Благодаря правильной утилизации и
 надлежащему вторичному использованию
 данного изделия предотвращается нанесение
 ущерба окружающей среде и опасности для
 здоровья персонала. Правила утилизации
 требуют опорожнения и очистки, а также
 демонтажа оборудования.
 Собрать смазочный материал. Выполнить
 сортировку деталей по материалам (металл,
 пластик, электроника).

- Для утилизации данного изделия, а также
 его частей следует привлекать
 государственные или частные предприятия
 по утилизации.
- Дополнительную информацию по
 надлежащей утилизации можно получить в
 муниципалитете, службе утилизации или в
 месте, где изделие было куплено.



УКАЗАНИЕ:

Насос не подлежит утилизации вместе с
 бытовыми отходами!
 Более подробную информацию по теме
 вторичного использования см. на
www.wilo-recycling.com

Wilo – International (Subsidiaries)

Argentina

WILO SALMSON
Argentina S.A.
C1295ABI Ciudad
Autónoma de Buenos Aires
T +54 11 4361 5929
carlos.musich@wilo.com.ar

Australia

WILO Australia Pty Limited
Murrarie, Queensland, 4172
T +61 7 3907 6900
chris.dayton@wilo.com.au

Austria

WILO Pumpen Österreich
GmbH
2351 Wiener Neudorf
T +43 507 507-0
office@wilo.at

Azerbaijan

WILO Caspian LLC
1065 Baku
T +994 12 5962372
info@wilo.az

Belarus

WILO Bel IOOO
220035 Minsk
T +375 17 3963446
wilo@wilo.by

Belgium

WILO NV/SA
1083 Ganshoren
T +32 2 4823333
info@wilo.be

Bulgaria

WILO Bulgaria EOOD
1125 Sofia
T +359 2 9701970
info@wilo.bg

Brazil

WILO Comercio e Importacao
Ltda
Jundiaí – São Paulo – Brasil
13.213-105
T +55 11 2923 9456
wilo@wilo-brasil.com.br

Canada

WILO Canada Inc.
Calgary, Alberta T2A 5L7
T +1 403 2769456
info@wilo-canada.com

China

WILO China Ltd.
101300 Beijing
T +86 10 58041888
wilobj@wilo.com.cn

Croatia

WILO Hrvatska d.o.o.
10430 Samobor
T +38 51 3430914
wilo-hrvatska@wilo.hr

Cuba

WILO SE
Oficina Comercial
Edificio Simona Apto 105
Siboney. La Habana. Cuba
T +53 5 2795135
T +53 7 272 2330
raul.rodriguez@wilo-cuba.com

Czech Republic

WILO CS. s.r.o.
25101 Cestlice
T +420 234 098711
info@wilo.cz

Denmark

WILO Danmark A/S
2690 Karlslunde
T +45 70 253312
wilo@wilo.dk

Estonia

WILO Eesti OÜ
12618 Tallinn
T +372 6 509780
info@wilo.ee

Finland

WILO Finland OY
02330 Espoo
T +358 207401540
wilo@wilo.fi

France

Wilo Salmson France S.A.S.
53005 Laval Cedex
T +33 2435 95400
info@wilo.fr

Great Britain

WILO (U.K.) Ltd.
Burton Upon Trent
DE14 2WJ
T +44 1283 523000
sales@wilo.co.uk

Greece

WILO Hellas SA
4569 Anixi (Attika)
T +302 10 6248300
wilo.info@wilo.gr

Hungary

WILO Magyarország Kft
2045 Törökbálint
(Budapest)
T +36 23 889500
wilo@wilo.hu

India

Wilo Mather and Platt Pumps
Private Limited
Pune 411019
T +91 20 27442100
services@matherplatt.com

Indonesia

PT. WILO Pumps Indonesia
Jakarta Timur, 13950
T +62 21 7247676
citrawilo@cbn.net.id

Ireland

WILO Ireland
Limerick
T +353 61 227566
sales@wilo.ie

Italy

Wilo Italia s.r.l.
Via Novegro, 1/A20090
Segrate MI
T +39 25538351
wilo.italia@wilo.it

Kazakhstan

WILO Central Asia
050002 Almaty
T +7 727 312 40 10
info@wilo.kz

Korea

WILO Pumps Ltd.
20 Gangseo, Busan
T +82 51 950 8000
wilo@wilo.co.kr

Latvia

WILO Baltic SIA
1019 Riga
T +371 6714-5229
info@wilo.lv

Lebanon

WILO LEBANON SARL
Jdeideh 1202 2030
Lebanon
T +961 1 888910
info@wilo.com.lb

Lithuania

WILO Lietuva UAB
03202 Vilnius
T +370 5 2136495
mail@wilo.lt

Morocco

WILO Maroc SARL
20250 Casablanca
T +212 (0) 5 22 66 09 24
contact@wilo.ma

The Netherlands

WILO Nederland B.V.
1551 NA Westzaan
T +31 88 9456 000
info@wilo.nl

Norway

WILO Norge AS
0975 Oslo
T +47 22 804570
wilo@wilo.no

Poland

WILO Polska Sp. z o.o.
5-506 Lesznowola
T +48 22 7026161
wilo@wilo.pl

Portugal

Bombas Wilo-Salmson
Sistemas Hidraulicos Lda.
4475-330 Maia
T +351 22 2080350
bombas@wilo.pt

Romania

WILO Romania s.r.l.
077040 Com. Chiajna
Jud. Ilfov
T +40 21 3170164
wilo@wilo.ro

Russia

WILO Rus ooo
123592Moscow
T +7 495 7810690
wilo@wilo.ru

Saudi Arabia

WILO Middle East KSA
Riyadh 11465
T +966 1 4624430
wshoula@watanaiind.com

Serbia and Montenegro

WILO Beograd d.o.o.
11000 Beograd
T +381 11 2851278
office@wilo.rs

Slovakia

WILO CS s.r.o., org. Zložka
83106 Bratislava
T +421 2 33014511
info@wilo.sk

Slovenia

WILO Adriatic d.o.o.
1000 Ljubljana
T +386 1 5838130
wilo.adriatic@wilo.si

South Africa

Wilo Pumps SA Pty LTD
1685 Midrand
T +27 11 6082780
patrick.hulley@salmson.co.za

Spain

WILO Ibérica S.A.
8806 Alcalá de Henares
(Madrid)
T +34 91 8797100
wilo.iberica@wilo.es

Sweden

WILO NORDIC AB
35033 Växjö
T +46 470 727600
wilo@wilo.se

Switzerland

Wilo Schweiz AG
4310 Rheinfelden
T +41 61 836 80 20
info@wilo.ch

Taiwan

WILO Taiwan CO., Ltd.
24159 New Taipei City
T +886 2 2999 8676
nelson.wu@wilo.com.tw

Turkey

WILO Pompa Sistemleri
San. ve Tic. A.Ş.
34956 İstanbul
T +90 216 2509400
wilo@wilo.com.tr

Ukraine

WILO Ukraina t.o.w.
08130 Kiev
T +38 044 3937384
wilo@wilo.ua

United Arab Emirates

WILO Middle East FZE
Jebel Ali Free zone – South
PO Box 262720 Dubai
T +971 4 880 91 77
info@wilo.ae

USA

WILO USA LLC
Rosemont, IL 60018
T +1 866 945 6872
info@wilo-usa.com

Vietnam

WILO Vietnam Co Ltd.
Ho Chi Minh City, Vietnam
T +84 8 38109975
nkminh@wilo.vn

wilo

Pioneering for You

WILO SE
Nortkirchenstraße 100
D-44263 Dortmund
Germany
T +49(0)231 4102-0
F +49(0)231 4102-7363
wilo@wilo.com
www.wilo.com