



VÝROBCA TEPELNEJ TECHNIKY

PLYNOVÝ STACIONÁRNY KOTOL
ATTACK® COMBI
EKO-, PLQ-, KLV-, KLQ-, E-, EZ



NÁVOD NA OBSLUHU



WWW.ATTACK.SK

OBSAH

Úvod.....	4
Všeobecný popis	4
Účel použitia	4
Uvedenie kotla do prevádzky.....	5
Vyrábané modifikácie plynových liatinových kotlov	6
Podmienky inštalácie.....	7
Pohľad zo zadnej časti kotla.....	9
Podmienky obsluhy	9
Podmienky bezpečnosti.....	9
Príklady rozdelenia stavebných hmôt podľa stupňa horľavosti.....	10
Podmienky pre dodržanie ekologických parametrov	10
Technický popis – prevedenie EKO-, PLQ-, KLV-, KLQ-, E-, EZ COMBI	10
Elektrický čelný panel kotlov EKO-, PLQ-, KLV-, KLQ-, E COMBI.....	11
Elektrický čelný panel kotla EZ COMBI.....	11
Vonkajšie rozmery kotla EKO-, KLV-, PLQ-, KLQ-, E COMBI.....	13
Hlavné časti kotla EKO-, KLV-, PLQ-, KLQ-, E COMBI.....	14
Vonkajšie rozmery kotla EZ COMBI	14
Rozmery zásobníkov TUV	15
Hlavné časti kotla EZ COMBI.....	15
Pripojenie kotla na elektrickú sieť.....	16
Elektrická časť kotla.....	16
Štart – uvedenie do prevádzkového stavu	16
Stop – uvedenie kotla do kludu	17
Dohľad za prevádzky	17
Poruchové prevádzkové stavy.....	17
Činnosti vykonávané pri poruche.....	18
Prerušovač ťahu do komína	18
Funkcia prerušovača ťahu	19
Funkcia spalínového termostatu (poistka proti spätnému ťahu spalín)	19
Funkcia kotla.....	19
Regulácia výkonu.....	19
Po nastavení.....	19
Regulácia prevádzky	20
Značenie kotla	20
Náhradné diely.....	20
Záruka, reklamácia	20
Servis	21
Údržba	21
Balenie, preprava, skladovanie	21
Príslušenstvo kotla – dokumentácia	21
Technické zmeny.....	21
Záver	21
Technické údaje.....	22
Zapojenie elektroinštalácie EKO COMBI	23
Zapojenie elektroinštalácie KLV COMBI	23
Zapojenie elektroinštalácie PLQ COMBI.....	24
Zapojenie elektroinštalácie KLQ COMBI.....	24
Zapojenie elektroinštalácie E COMBI	25
Zapojenie elektroinštalácie EZ COMBI.....	26
Technické parametre riadiacej elektroniky kotlov EZ COMBI.....	28
Pripojenie spalínového termostatu a priestorového termostatu v kotloch EZ COMBI	29
Nastavenie plyn. ventilu na kotloch EZ COMBI	29
Prehlásenie o zhode.....	30

ÚVOD

Vážený zákazník,

ďakujeme Vám za dôveru, ktorú ste prejavili zakúpením nášho výrobku – teplovodného liatinového plynového kotla. Želáme Vám, aby kotol slúžil dlho a spoľahlivo. Jedným z predpokladov spoľahlivej a správnej funkcie kotla je aj jeho obsluha a preto je potrebné, aby ste si pozorne prečítali tento návod na obsluhu. Návod je zostavený tak, aby rešpektoval správnu funkciu kotla v sústave ústredného vykurovania. Správna funkcia kotla je podmienená najmä:

- voľbou správneho typu a výkonu kotla
- bezchybným uvedením do prevádzky
- citlivou obsluhou
- pravidelnou odbornou údržbou
- spoľahlivým servisom

VŠEOBECNÝ POPIS

Najnovšia vyrábaná rada teplovodných plynových liatinových kotlov je **ATTACK® EKO-, PLQ-, KLQ-, KLV-, E-, EZ COMBI**. Tieto kotly vykazujú vysokú úroveň technicko-ekonomických parametrov, ktoré sú zrovnateľné s poprednými zahraničnými výrobkami. Vďaka progresívnemu riešeniu dosahujú pri vysokej účinnosti a životnosti veľmi nízke hodnoty škodlivých emisií v spalinách, čím výrazne šetria životné prostredie. Vo všetkých modifikáciách je použitý automatický plynový ventil ktorý zaručuje spoľahlivý, bezpečný a hospodárny chod pri minimálnej obsluhu. V kotloch sú tiež použité ovládacie a regulačné prvky od popredných európskych výrobcov ako aj liatinové telesá ktoré dodávame v počte (3, 4, článkov). Plynové kotly **ATTACK®** sú taktiež vybavené účinnými atmosférickými nízkoemisnými horákmi, ktoré sú vyrobené z nerezovej ocele. Všetky stacionárne kotly **ATTACK®** sú držiteľom certifikátu **CE** 1299.

ÚČEL POUŽITIA

Typová rada kotlov **EKO-, KLV COMBI** je vyrábaná v pevných výkonoch 12, 15, 20, 25, 30 kW. Rada **PLQ-, KLQ COMBI** je vyrábaná v regulovateľných výkonoch 12 – 15, 15 – 20, 20 – 25, 24 – 30 kW. Rada **E-** a **EZ COMBI** je vyrábaná v automaticky regulovateľných výkonoch 15 – 20, 20 – 25, 24 – 30 kW. Sú určené pre ústredné alebo etážové vykurovanie rodinných domov a menších objektov, kde sa používa ako palivo zemný plyn.

Z hľadiska použitia je kotol konštruovaný na prevádzku s vykurovacou vodou do max. hydrostatického pretlaku 0,3 MPa (3 bar), ktorá zodpovedá STN 07 7401 (nesmie byť v žiadnom prípade kyslá, t. j. musí mať hodnotu pH väčšiu ako 7 a má mať minimálnu uhličitanovú tvrdosť) a pracovnej teplote do 90 °C s pripojením na vykurovacie sústavy s núteným obehom vykurovacej vody.

UVEDENIE KOTLA DO PREVÁDZKY

ATTACK® EKO-, PLQ-, KLQ-, KLV-, E-, EZ COMBI s výkonom 12, 15, 20, 25, 30 kW

1. Zasuňte vidlicu prívodnej flexošnúry do zásuvky 230 V/50 Hz. Odskúšanie zásuvky vykonajte iným spotrebičom. Hlavný vypínač kotla musí byť v polohe vypnutý.
2. Pustiť plyn do kotla otvorením ručného uzáveru pred kotlom. Pri zahájení prevádzky po dlhšej prestávke plynové potrubie riadne odvzdušniť. Vytlačiť vzduch plynom cez zapaľovací horáčik (**EKO-, PLQ COMBI**).
3. Kotlový termostat nastaviť na maximálnu prevádzkovú teplotu.
4. Zapáliť zapaľovací horáčik podľa návodu, ktorý je umiestnený na vnútornej strane dvierok (podrobnejšie vid. návod **EKO-, PLQ COMBI**).
5. Zapnúť hlavný vypínač kotla, kontrolka vypínača sa rozsvieti, dôjde k zapáleniu hlavného horáka kotla. Kotlový termostat nastaviť späť na požadovanú teplotu vykurovacej vody.
6. Pri krátkodobom odstavení stačí vypnúť hlavný vypínač, pričom kotol ostáva v pohotovostnom stave odstavený od elektrického prúdu.
7. Pri dlhodobom odstavení (okrem vypnutia hlavného vypínača) je potrebné pootočiť tlačidlo plynového kombinovaného ventilu do polohy **vypnuté** (vid. návod **EKO-, PLQ COMBI**), uzavrieť ručný plynový ventil pred kotlom a vytiahnuť flexošnúru zo zásuvky 230 V/50 Hz.
8. V prípade výpadku elektrickej energie počas prevádzky kotla dôjde len k prerušeniu dodávky plynu do horáku, pričom zapaľovací horáčik horí aj naďalej (**EKO-, PLQ COMBI**). Pri obnovení dodávky elektrickej energie dôjde automaticky k zapáleniu horákov bez nutnosti zásahu obsluhy.
9. Pri modifikáciách **PLQ-** a **KLQ COMBI** pri nadbytku výkonu je možnosť znížiť výkon prepnutím prepínača na čelnom paneli kotla. Pri modifikáciách **E-** a **EZ COMBI** sa výkon pri nadbytku zníži automaticky.
10. Všetky opravy v záručnej i pozáručnej dobe zverte zmluvnej servisnej organizácii výrobcu, ktorej najbližšie sídlo Vám poskytne výrobca.

ATTACK, s.r.o.
Vrútky

VYRÁBANÉ MODIFIKÁCIE PLYNOVÝCH LIATINOVÝCH KOTLOV

Výber plynového kotla je nutné podriaďiť požiadavkám projektu, hlavne z hľadiska typu kotla veľkosti výkonu. Preto vyrábame kotly vo viacerých nasledujúcich modifikáciách:

ATTACK EKO COMBI – stacionárny liatinový kotol s večným plamienkom isteným termočlánkom.

ATTACK PLQ COMBI – stacionárny liatinový kotol s večným plamienkom isteným termočlánkom, s dvojstupňovou reguláciou výkonu ovládanou prepínačom na ovládacom paneli.

ATTACK KLV COMBI – stacionárny liatinový kotol s elektronickým zapáľovaním isteným ionizačnou elektródou. Funkcia kotla je podobná ako u kotlov s večným plamienkom s tým rozdielom, že k zapáľeniu horákov dôjde elektronicky po zapnutí kotlového (prípadne izbového) termostatu.

ATTACK KLQ COMBI – stacionárny liatinový kotol s elektronickým zapáľovaním isteným ionizačnou elektródou, s dvojstupňovou reguláciou výkonu ovládanou prepínačom. Funkcia kotla je podobná ako u kotlov s večným plamienkom s tým rozdielom, že k zapáľeniu horákov dôjde elektronicky po zapnutí kotlového (prípadne izbového) termostatu.

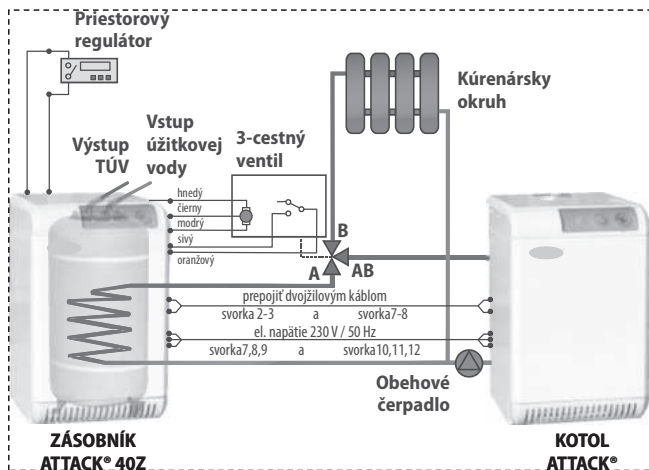
ATTACK E COMBI – stacionárny liatinový kotol s elektronickým zapáľovaním isteným ionizačnou elektródou. Kotly sú navrhnuté so systémom modulácie (skoková modulácia), čo je automaticky riadený prechod medzi dvoma výkonovými stupňami kotla v rozsahu 65 – 100 %.

ATTACK EZ COMBI – stacionárny liatinový kotol s elektronickým zapáľovaním isteným ionizačnou elektródou. Kotly sú navrhnuté so systémom modulácie (plynulá modulácia), čo je automaticky riadený prechod medzi dvoma výkonovými stupňami kotla v rozsahu 65 – 100 %, ako aj ekvitermickou reguláciou, čo je samočinné nastavenie teploty kotla v závislosti od vonkajšej teploty. Kotly sú vybavené prídavnou reguláciou, ktorá po ochladení zásobníka pod nastavenú teplotu samočinne prestaví trojcestný ventil a začne nahrievať zásobník TUV.

PODMIENKY INŠTALÁCIE

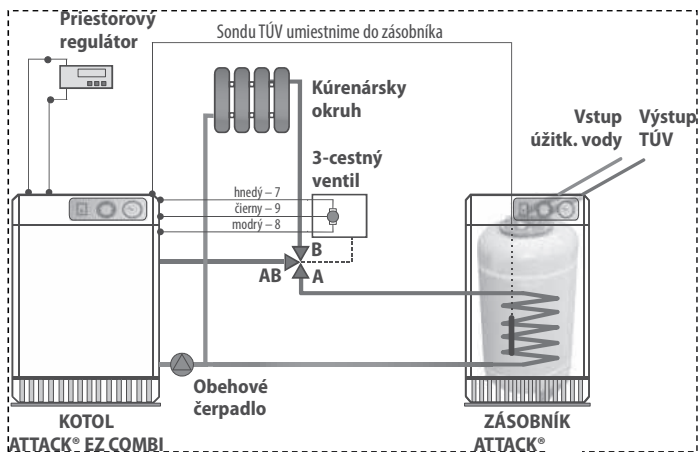


Stacionárne plynové liatinové kotly **ATTACK® COMBI** sa môžu montovať len vo verzii so stacionárnym zásobníkom **ATTACK Z 100 Plus** a stacionárnym zásobníkom **ATTACK Z, OKC, OKCV, OKH, NTR, SOL**.



Zapojenie zásobníka ATTACK® s kotlom ATTACK® EKO-, KLV-, KLV-, KLV-, PLQ, PLQ, E COMBI

Pre pripojenie zásobníka je potrebné použiť trojcestný ventil: "**OT02.**" (Honeywell VC4613)



Zapojenie zásobníka ATTACK® s kotlom ATTACK® EZ COMBI

Pre pripojenie zásobníka je potrebné použiť trojcestný ventil:
- pre kotol prevedenia **EZ** "**OT44.**" (FUGAS)"

Inštalovať plynový kotol môže len organizácia, ktorá má oprávnenie vykonávať túto činnosť. Povinnosťou montážnej organizácie je vykonať pred inštaláciou kontrolu správnej voľby typu kotla vzhľadom k funkčným vlastnostiam a požadovaným parametrom. V kotle nie je nainštalovaná expanzná nádobka ani poistný ventil. Montáž musí byť prevedená v súlade s platnými normami a predpismi – vid' STN EN 1775, STN 33 2000-7-701, STN 92 0300:1997-01 a STN 38 6460. Na miestnosti, v ktorej je umiestnený kotol, sa musia dvere otvárať smerom von. Pre servisné práce musí byť kotol inštalovaný tak, aby pred ním zostal voľný priestor o pôdoryse najmenej 1x1 m a po oboch stranách kotla minimálne 0,4 m.

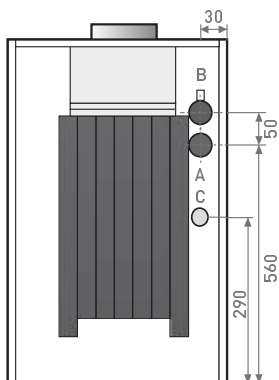
Kotol nesmie byť namontovaný v miestnostiach, kde je prašnosť, vlhkosť, agresívne prostredie, ktoré spôsobuje poškodenie a zanášanie horákovej a výmenníkovej časti. Kotol musí byť umiestnený na pevnom vodou umývateľnom stavebnom podklade (betónová podlaha, dlažba a iné). Pre kotolom musí byť umiestnená vodou umývateľná platňa rozmeru 500 x 500mm. Túto platňu je potrebné udržiavať čistú a bezprašnú aby nedochádzalo nasávaniu prachu do horákov kotla a ich následnému poškodeniu. Čistenie kotla sa musí prevádzkať len bezprašným spôsobom (napr. vysávaním a umývaním). V priestore kotolne nesmie byť umiestnený žiadny iný spotrebič ktorý ma zabudovaný ventilátor alebo vytvára v priestore vírenie prachových častíc.

Miestnosť, v ktorej je kotol umiestnený, musí byť podľa STN 33 2000-1:2009-04 prostredie obyčajne základné chránené pred mrazom s vonkajšou teplotou vzduchu v rozsahu +5 do +35 °C s relatívnou vlhkosťou do 80 %. Spaľovací vzduch nesmie obsahovať halogén-uhľovodíky a pary agresívnych látok, nesmie mať vlhkosť a prašnosť.

Veľkosť priestoru, v ktorom je kotol inštalovaný a spôsob jeho vetrania musí byť v súlade s STN EN 1775 a TPP 704 01.

Komínový odvod spalín musí mať priemer zodpovedajúci výkonu kotla a mal by byť odolný proti kondenzátu zo spalín, tzn. vyvločkovany vhodnými komínovými tvárniciami alebo nekorodujúcim materiálom. Takisto odťah spalín z kotla do komínového prieduchu musí byť z materiálu, ktorý je odolný voči korózii a zhotovený tak, že za horizontálnym prerušovačom ťahu, ktorý je súčasťou kotla, musí byť pred zmenou smeru prúdenia spalín zvislá výška min. 50 cm. Odťahové potrubia sa do seba napájajú tak, že horný sa zasunie vždy do spodného. K zamedzeniu tvorby tlakových zón okolo komína vplyvom vetra, ktoré môžu byť silnejšie ako ťah spalín, musí komín ústiť min. 0,65 m nad hrebeňom šikmej strechy a min. 1 m nad úrovňou plochej strechy popr. priebežnej atiky podľa STN 73 4201. Spôsobilosť komínového odvodu spalín pre napojenie plynového kotla a inštaláciu odťahu spalín odporúčame konzultovať s kominárom s následnou revíziou komína. Je nutné zabezpečiť prevádzku kotla v nekondenzačnom režime, nakoľko by mohlo dôjsť k poškodeniu komína ak aj samotného kotla. Do prívodného plynového potrubia musí byť pred kotol namontovaný ručný uzáver plynu, ktorý nie je predmetom dodávky príslušenstva kotla. Uzáver plynu musí byť voľne prístupný. Napojenie kotla na vykurovaciu sústavu sa napája prostredníctvom závitových spojov 1", napúšťanie sa vykoná cez napúšťací ventil. Po napustení systému je potrebné ho odvzdušniť. Ručný odvzdušňovací ventil sa nachádza na rúrke spiatočky a je vyvedený na vonkajšej strane kotla. Tlakomer pre kontrolu príslušného pretlaku vo vykurovacej sústave je súčasťou plynového kotla spolu s teplomerom.

POHĽAD ZO ZADNEJ ČASTI KOTLA



Pripojenie

A – stúpačka kúrenia	1"
B – spiatkačka kúrenia s odvzdušňovacím ventilom	1"
C – zemný plyn	3/4" prevlečná matica

PODMIENKY OBSLUHY

Obsluha kotla sa musí vykonávať v súlade s pokynmi uvedenými v tomto návode, ktorý je súčasťou dodávky kotla. Užívateľ nesmie na zariadení, okrem obslužných úkonov, vykonávať žiadne opravy, úpravy ani rozoberanie a čistenie vnútorných častí kotla. Kotel môže obsluhovať len dospelá osoba. Pri opustení domu v zime (napr. rekreácia) je potrebné zabezpečiť rovnocenný dohľad zaučenou osobou.

Ak hrozí nebezpečenstvo prístupu horľavých (výbušných) plynov alebo pár (napr. pri lepení PVC a pod.) ku kotlu, kotel musí byť včas odstavený z prevádzky vrátane zapalovacieho plamienka (**EKO-, PLQ COMBI**).

PODMIENKY BEZPEČNOSTI

Pri inštalácii kotla musí byť dodržaná bezpečnostná vzdialenosť jeho povrchu od horľavých hmôt v závislosti na stupni horľavosti:

- od hmôt horľavosti B, C1, C2 200 mm
- od hmôt horľavosti C3 400 mm
- od hmôt, ktorých stupeň nie je odskúšaný podľa STN 73 0853 400 mm

PRÍKLADY ROZDELENIA STAVEBNÝCH HMÔT PODĽA STUPŇA HORĽAVOSTI

- stupeň horľavosti **A** – nehorľavé (tehla, tvárnice, betón, keramické obkladačky, malta, omietka)
- stupeň horľavosti **B** – veľmi ťažko horľavé (heraklit, lignos, dosky z čadičovej plste)
- stupeň horľavosti **C1** – ťažko horľavé (buk, dub, preglejka, werzalit, tvrdý papier)
- stupeň horľavosti **C2** – stredne horľavé (drevo borovica, smrekodrevotrieska, solodur)
- stupeň horľavosti **C3** – ľahko horľavé (drevovláknité dosky, polyuretán, PVC, molitan, polystyrén)

Ak je kotol umiestnený na podlahe z horľavých materiálov, táto musí byť zabezpečená nehorľavou, tepelne izolačnou podložkou presahujúcou pôdorys kotla najmenej o 150 mm.

Ako nehorľavé a tepelne izolačné hmoty možno použiť tuhé látky stupňa horľavosti **A**.

Na kotol a do vzdialenosti menšej ako 500 mm nesmú byť uložené predmety z horľavých hmôt.

PODMIENKY PRE DODRŽANIE EKOLOGICKÝCH PARAMETROV

Kotol je od výrobcu nastavený a odskúšaný na optimálny proces spaľovania vyhovujúci ekologickým požiadavkám. Kotol je potrebné správne nainštalovať do suchého a bezprašného prostredia bez možnosti sania cudzorodých, agresívnych látok a pár s dostatočným prívodom vzduchu. Prostredníctvom špecializovaných organizácií venovať pozornosť odťahu spalín. Vykonávať pravidelné ročné prehliadky s prípadným čistením.

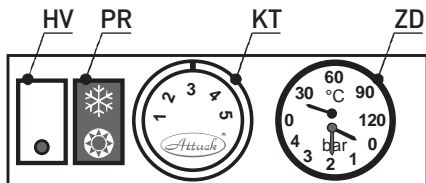
TECHNICKÝ POPIS – PREVEDENIE EKO-, PLQ-, KLV-, KLQ-, E-, EZ COMBI

Kotlové teleso je zložené z liatinových článkov, v ktorých je sústava vzájomne sa prekrývajúcich výmenníkových rebier, ktorými prechádzajú spaliny do zberača a cez prerušovač ťahu do komína. Na zadnej časti kotlového telesa vyúsťujú rúry so závitovým spojom 1" pre napojenie na vykurovaciu sústavu. V hornej prednej časti sú v medenej jímke umiestnené havarijný termostat a snímače kotlového termostatu a termomanometra. V zadnej spodnej časti je umiestnený napúšťací a vypúšťací ventil, v prednej hornej časti je umiestnený spätný ventil s snímačom tlakomeru. Samotné kotlové teleso je po obvode izolované izolačným materiálom, ktorý účinne zabraňuje nežiadúcemu prestupu tepla do okolia.

Čelná stena je navyše krytá ochranným pohľadovým plechom, ktorý zároveň zlepšuje estetický vzhľad kotla. Prístup do spaľovacej komory je umožnený po demontáži skeletu kotla a prerušovača ťahu. Po tejto demontáži je možné kontrolovať, prípadne čistiť výmenník. Pri spätnej montáži je potrebné dbať na dôkladné utesnenie prerušovača ťahu s kotlovým telesom. Funkcia prerušovača ťahu je popísaná v samostatnej kapitole. V priestore pod výmenníkom sa nachádza spaľovacia komora s nízkoemisnými horákmi, ktoré zabezpečujú plnenie emisných limitov (low - NOx). Dno komory je zabezpečené miskou na zachytávanie kondenzátu. Miska je položená na podstavcoch a prichytená o teleso kotla. Horáková zostava pozostávajúca z držiaka horákových trubíc s príslušenstvom a zapaľovacej sústavy je prichytená k spaľovacej komore na dvoch miestach. Rozdeľovač plynu je uzatvorený oceľový profil. Na horákovej doske sú prichytené horákové trubice. Nad horákovými trubicami je uchytený zapaľovací horáček spolu s termočlánkom (ionizačnou elektródou) a zapaľovacou elektródou v samostatnom držiaku. Malým otvorom nad držiakom zapaľovacej sústavy je možné vizuálne kontrolovať činnosť zapaľovacieho horáčka a úroveň spaľovania. Prístup k tejto časti je po odobratí čelných dvierok. Za čelnými dvierkami krytu je na plynovej prípojke umiestnený elektromagnetický kombinovaný plynový ventil (ďalej len ventil), ktorý je jednou z hlavných funkčných častí kotla. Tento je od výrobcu nastavený na optimálnu kvalitu spaľovania a neodporúča sa akákoľvek manipulácia s ním. Z tohto dôvodu je regulačná skrútka zaistená farbou. Pod ventilom na rozdeľovači plynu je dr-

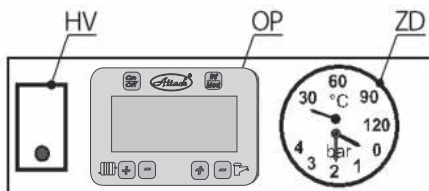
žiak, (**EKO-, PLQ COMBI**) na ktorom je umiestnený piezoelektrický zapaľovač slúžiaci ku zapáleniu zapaľovacieho horáčka. Nad ventilom v úrovni hornej hrany čelných dvierok je prichytený krytý elektroinštalčný panel, na ktorom je umiestnená celá elektroinštalácia. Samotné kotlové teleso je opatrené základným vypaľovacím náterom. Vonkajší kryt je upravený práškovou farbou s tepelnou odolnosťou.

ELEKTRICKÝ ČELNÝ PANEL KOTLOV EKO-, PLQ-, KLV-, KLQ-, E COMBI



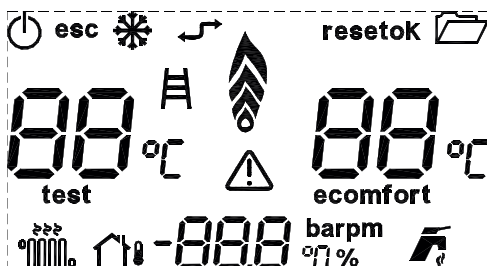
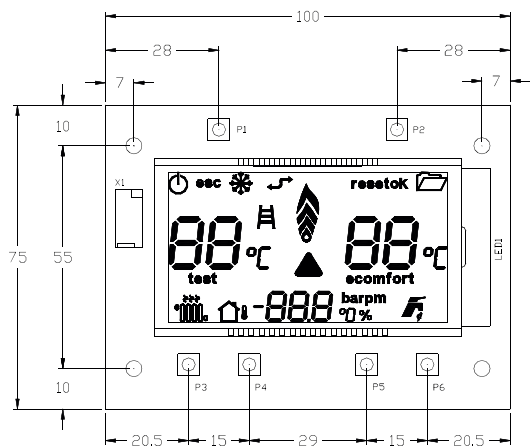
HV – hlavný vypínač
PR – prepínač režimu
 (iba **PLQ-, KLQ COMBI**)
KT – kotlový termostat (1 – 5),
 kotlový termostat
 PRODIGY (iba **E COMBI**)
ZD – združený termomanometer

ELEKTRICKÝ ČELNÝ PANEL KOTLA EZ COMBI



HV – hlavný vypínač
OP – ovládací panel
ZD – združený termomanometer

	Používa sa na zmenu pracovného režimu (vypnuté/zapnuté), ako aj na zmenu režimu (leto/zima)		Používa sa na zvýšenie teploty TÚV, alebo ÚK
	Používa sa na znázornenie parametrov (teplota TÚV/ÚK, tlak vody, vonkajšia teplota, K faktor)		Používa sa na zníženie teploty TÚV, alebo ÚK



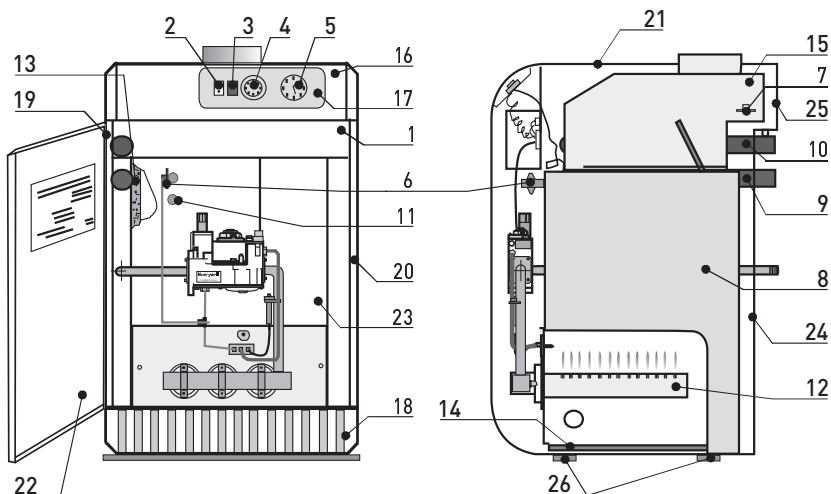
Symbol	Význam
	ON = Kotel v prevádzke OFF = Kotel vypnutý
	ON = Kotel v zimnom režime OFF = Kotel v letnom režime aktivovaný len ohrev vody
	Aktivovaná komunikácia Open-therm
reset	Porucha kotla stlačiť tlačidlo reset
	Menu na nastavenie servisných parametrov Bliká – aktivované servisné menu
	Menu test kotla
	Signalizácia zapnutia horáka a výkon horáka
	Signalizácia poruchy kotla
	Signalizácia aktívneho ohrevu ÚK

	Signalizácia aktívneho ohrevu TUV
eco comfort	ECO - ohrev TUV neaktívny, COMFORT - ohrev TUV aktívny
	Signalizácia pripojenia snímača vonkajšej teploty OTC
	Číslice vľavo Neblíká – aktuálna teplota ÚK Bliká – nastavená teplota ÚK Servisné menu - zobrazuje nastavovaný parameter
	Číslice vpravo Neblíká – aktuálna teplota TUV Bliká – nastavená teplota TUV
	Signalizácia kódu poruchy
esc	Umožňuje po stlačení výstup z nastavovaných parametrov

VONKAJŠIE ROZMERY KOTLA EKO-, KLV-, PLQ-, KLQ-, E COMBI

Typ kotla	12–20	25–30
Šírka	365	445
Výška	845	
Hĺbka	630	580

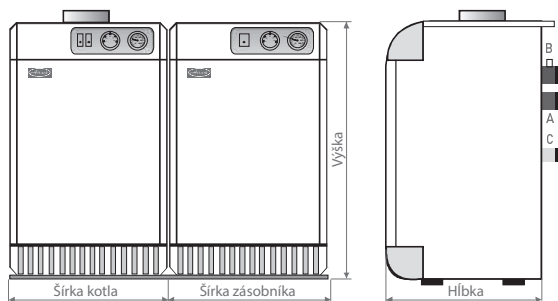
HLAVNÉ ČASTI KOTLA EKO-, KLV-, PLQ-, KLQ-, E COMBI



POPIS:

- | | | |
|-----------------------------------|---------------------------------------|-------------------------|
| 1. Skrinka elektroinštalácie | 10. Spiatočka ÚK s odvodušň. ventilom | 19. Bočnica ľavá |
| 2. Hlavný vypínač | 11. Spätný ventil | 20. Bočnica pravá |
| 3. Prepínač výkonu | 12. Nízkoemisné horáky low-NOx | 21. Vrchný kryt |
| 4. Kotlový termostat, Prodigy (E) | 13. Tepelná izolácia | 22. Dvierka |
| 5. Združený termomanometer | 14. Kondenzná miska | 23. Krycí plech |
| 6. Havarijný termostat + jímka | 15. Prerušovač ťahu | 24. Zadný kryt – spodný |
| 7. Spalinový termostat | 16. Plastový panel | 25. Zadný kryt – vrchný |
| 8. Liatinové teleso | 17. Štítok plastového panelu | 26. Podstavce |
| 9. Stúpačka ÚK | 18. Spodný plast | |

VONKAJŠIE ROZMERY KOTLA EZ COMBI

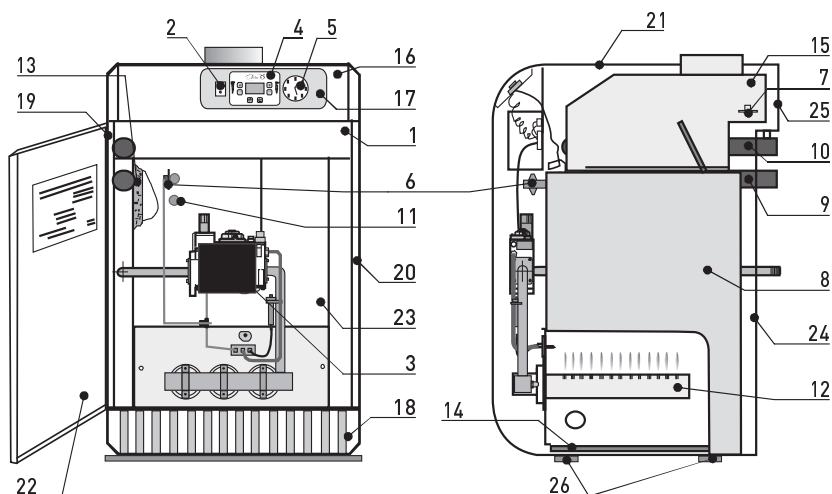


Typ kotla	12–20	25–30
Šírka	365	445
Výška	845	
Hĺbka	630	580

ROZMERY ZÁSOBNÍKOV TUV

Typ kotla	Z40	OKC 125	OKC 160	OKCV 125	OKCV 160	OKC NTR 125	OKC NTR 160	OKC 200 NTRR SOL	OKC 300 NTRR SOL	OKH 100 NTR
Výška	845	1067	1255	1067	1092	1067	1255	1377	1791	897
Priemer	365	524	524	524	584	524	524	584	600	520

HLAVNÉ ČASTI KOTLA EZ COMBI



POPIS:

- | | | |
|--------------------------------|---------------------------------------|-----------------------|
| 1. Skrinka elektroinštalácie | 9. Stúpačka ÚK | 18. Spodný plast |
| 2. Hlavný vypínač | 10. Spiaťočka ÚK s odvodušň. ventilom | 19. Bočnica ľavá |
| 3. Zapalovacia elektronika | 11. Spätný ventil | 20. Bočnica pravá |
| 4. Ovládací panel | 12. Nízkoemisné horáky low-NOx | 21. Vrchný kryt |
| 5. Združený termomanometer | 13. Tepelná izolácia | 22. Dvierka |
| 6. Havarijný termostat + jímka | 14. Kondenzačná miska | 23. Krycí plech |
| 7. Spalinový termostat | 15. Prerušovač ťahu | 24. Zadný kryt–spodný |
| 8. Liatinové teleso | 16. Plastový panel | 25. Zadný kryt–vrchný |
| | 17. Štítok plastového panelu | 26. Podstavce |

PRIPOJENIE KOTLA NA ELEKTRICKÚ SIŤ

Kotol sa pripája do zásuvky elektrickej siete 230 V/50 Hz umiestnenej blízko kotla pomocou pohyblivého prívodného kábla s vidlicou tak, že sieťová vidlica bude prístupná po inštalácii kotla v zmysle požiadavky STN EN 60 335-1. Zásuvka musí vyhovovať ochrane nulovaním, alebo uzemnením a jej pripojenie musí byť podľa STN 33 2180. Kotol a ostatné časti inštalácie je nutné uzemniť. Inštaláciu zásuvky, pripojenie priestorového termostatu, obehového čerpadla a servis elektrických častí kotla môže vykonávať osoba s odbornou elektrotechnickou kvalifikáciou podľa vyhlášky č. 718/2002 Zb.

ELEKTRICKÁ ČASŤ KOTLA

Celá elektroinštalácia je umiestnená na izolačnej podložke elektrického panela s potlačou. Na čelnom kryte je umiestnený hlavný vypínač, prepínač výkonu (**PLQ-**, **KLQ COMBI**), tlačidlo deblokácie poruchy (**E-**, **EZ COMBI**), ovládací gombík kotlového termostatu, ovládací displej (**EZ COMBI**) a termomanometer. Pri prerušení dodávky el. prúdu sú vyradené z funkcie prístroje napájané prúdom s napätím 230 V tzn., že ventil uzavrie prívod plynu do horákov. Plamienok zapaľovacieho horáčika (**EKO-**, **PLQ COMBI**) stále horí, kotol zostáva v pohotovostnom stave. Pri obnovení dodávky el. prúdu sa funkcia automaticky bez zásahu obsluhy obnoví. Elektrická inštalácia je pripravená na dodatočné pripojenie priestorového termostatu, čerpadla a spínacích kontaktov trojcestného ventilu. Priestorový termostat, prípadne spínacie kontakty trojcestného ventilu sa pripájajú po odstránení prepoja na svorky 7, 8 a obehové čerpadlo sa pripojuje na svorky 3, 4, 5. U kotla typu **E COMBI** sa priestorový termostat pripája na svorky 7, 8 a obehové čerpadlo na svorky 3, 4, 5.


U kotla typu **E COMBI** sa priestorový termostat pripája na svorky 8, 9 a obehové čerpadlo na svorky 11, 12, 13. U kotla typu **EZ COMBI** sa pripája priestorový termostat alebo Opentherm na svorky 17, 18, trojcestný ventil na svorky 7, 8, 9, čerpadlo na svorky 4, 5, 6. Pripojenie priestorového termostatu, obehového čerpadla, trojcestného ventilu môže vykonať len osoba s elektrotechnickou kvalifikáciou podľa vyhlášky č. 718/2002 Zb.

ŠTART – UVEDENIE DO PREVÁDZKOVÉHO STAVU

1. Odobrať dvierka.
2. Zasunúť vidlicu flexošnúry do elektrickej siete, hlavný vypínač je v polohe vypnutý.
3. Ručným uzáverom umiestneným na prívodnom potrubí pred kotlom otvoriť prívod plynu do kotla.
4. Otočným gombíkom kotlového termostatu nastaviť požadovanú teplotu výstupnej vody.
5. Otáčaním gombíka kotlového termostatu doprava (v smere pohybu hodinových ručičiek) sa teplota zvyšuje a doľava (proti pohybu hodinových ručičiek) sa znižuje
6. Stlačiť ovládacie tlačidlo plynového kombinovaného elektrického ventilu na doraz a držať cca. 20 sek. Súčasne niekoľkokrát silne stlačiť tlačidlo piezozapaľovača. Funkciu zapaľovacieho horáčika kontrolujeme priezorom.



POZOR! V okolí priezoru môže dôjsť pri dotyku k popáleniu, zvýšte preto pozornosť pri práci s ventilom a piezozapaľovačom.

7. Uvoľniť tlačidlo ventilu, plyn prúdi smerom do zapaľovacieho horáčika a plamienok ohrieva snímač termočlánku. Ak plamienok zhasol, je potrebné zapaľovací proces zopakovať (**EKO-**, **PLQ COMBI**). U verzie **KLQ-**, **KLV-**, **E-** a **EZ COMBI** dôjde k automatickému zapáleniu horákov po zapnutí hl. vypínača a nastavení kotlového termostatu, alebo u kotla **EZ COMBI** zapnutím tlačidla .
8. Zapnúť hlavný vypínač do polohy zapnutý. Plyn prúdi do horákovej časti, kde dôjde k jeho zapáleniu.
9. Uzatvoriť čelné dvierka kotla.

STOP – UVEDENIE KOTLA DO KLUDU

Pri krátkodobom odstavení:

- vypnúť hlavný vypínač, ventil sa stratou sieťového napätia uzatvorí, čím dôjde k prerušeniu dodávky plynu do kotla
- plamienok zapaľovacieho horáčika horí naďalej, kotol je v pohotovostnom stave (**EKO-, PLQ COMBI**)
- do opätovného chodu ho spustíme v prípade potreby zapnutím hlavného vypínača
- zabezpečiť rozvod kúrenia proti zamrznutiu

Pri dlhodobom odstavení:

- odobrať dvierka kotla
- vypnúť hlavný vypínač, čím sa uzatvorí prívod plynu do horákov
- ovládacie tlačidlo ventilu pootočiť v smere šípky a pustiť, čím dôjde k uzatvoreniu prívodu plynu do zapaľovacieho horáčika a horákov (**EKO-, PLQ COMBI**)
- vytiahnuť prívodnú šnúru zo zásuvky elektrickej siete
- uzatvoriť ručný plynový uzáver umiestnený na prívodnom potrubí pred kotlom
- uzatvoriť dvierka kotla
- zabezpečiť rozvod kúrenia proti zamrznutiu (nemrznúca zmes, vypustenie systému)

DOHĽAD ZA PREVÁDZKY

Vlastný kotol je v prevádzke zabezpečený proti nebezpečným prevádzkovým stavom. Nemôže však zabrániť vzniku takých poruchových stavov, ktorých príčina nie je obsiahnutá v mechanizme kotla. Preto je potrebné, aby užívateľ po uvedení kotla do prevádzky vykonal za tri dni prehliadku kotla a skontroloval:

- či je systém naplnený vodou a či voda zo systému neuniká
- voľnosť prívodu vonkajšieho vzduchu
- či nie je v okolí cítiť spaliny alebo plyn
- či pri horení plynu nevzniká nadmerná hlučnosť a nedokonalé spaľovanie, prejavujúce sa zmenou modrej farby plameňa



UPOZORNENIE: Zistené poruchy je potrebné nahlásiť servisnému pracovníkovi, ktorý kotol uvádzal do prevádzky. V prípade úniku plynu je potrebné uzavrieť prívod plynu. Poruchy sa musia okamžite odstrániť.

PORUCHOVÉ PREVÁDZKOVÉ STAVY

pri ktorých dôjde automaticky k bezpečnostnému uzatvoreniu prívodu plynu do hlavného a zapaľovacieho horáku:

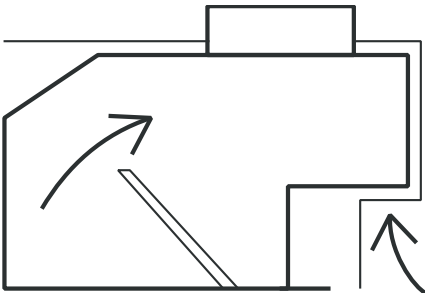
- ak dôjde k ochladeniu termočlánku – ionizačnej elektródy – z dôvodu výpadku dodávky plynu, upchaním nečistotou, zhasnutím vplyvom kondenzátu, zlým nastavením termočlánku voči zapaľovaciemu horáču
- ak nastane porucha v okruhu kotlového termostatu, následkom čoho dôjde k prehriatiu vody v kotlovom telese

V týchto prípadoch už nemôže dôjsť k automatickému obnoveniu chodu kotla. Nové uvedenie kotla do prevádzky je možné až po odbornom zistení a odstránení poruchy.

ČINNOSTI VYKONÁVANÉ PRI PORUCHE

Por. č.	Prejav poruchy	Možná príčina poruchy	Odstránenie poruchy	Poruchu odstraňuje
1.	Unikanie vody z netesných miest	a1) uvoľnený spoj a2) poškodený tesniaci prvok a3) poškodená liatina	a1) spoj dotiahnuť a2) vymeniť tesniaci prvok a3) poškodenú liatinu vymeniť	a1) servis a2) servis a3) servis
2.	Unikanie plynu z netesných miest		a) uzavrieť prívod plynu b) zistenie miesta úniku plynu a odstránenie poruchy	a) zákazník b) servis
3.	Zapaľovací horáček zle horí resp. zhasol pri prvom spustení	a) malý tlak plynu	a1) skrutkou doregulovať plamienok a2) nastaviť tlak plynu a3) odvzdušniť	a1) servis a2) servis a3) servis
4.	Kotol má nízky výkon	a) malý tlak plynu b) nevhodné hlavné trysky	a) nastaviť tlak plynu	a) servis
5.	Zapaľovací horáček opakovane po zapálení zhasína	a) chybný havarijný termostat b) chybný termočlánok c) chybný ventil prívodu plynu	a) vymeniť havarijný termostat b) vymeniť termočlánok c) vymeniť ventil	a) servis b) servis c) servis
6.	Teplá voda nejde do okruhu kúrenia	a) ako u poruchy 5 b) zavzdušnený kotol, nízky tlak vody c) nefunkčný spätný ventil, čerpadlo d) chybný termostat	a) ako u poruchy 5 b) odvzdušniť, doplniť vodu c) chybné prvky vymeniť d) termostat vymeniť	a) ako u poruchy 5 b) zákazník c) servis d) servis
7.	Kotol nezapáli hlavné horáky ani po zopnutí termostatu (Kotlového a priestorového termostatu, TK a TP)	a) chybný plynový ventil b) aktivovaný reset na spalinovom termostate	a) vymeniť plynový ventil b) po skontrolovaní kominového telesa zatlačiť reset na spalinovom termostate	a) servis b) servis

PRERUŠOVAČ ŤAHU DO KOMÍNA



Je dôležitou súčasťou kotla. Pripája sa na odťah spalín s ustáleným ťahom v rozmedzí 2 až približne 200 Pa. Je odnímateľný kvôli dobrému prístupu pri servisných prácach. Pri spätnej montáži treba dbať na dobré utesnenie. **Rozmery a tvar prerušovača ťahu sú presne stanovené výrobcom a nesmú byť z akýchkoľvek dôvodov zmenené!**

FUNKCIA PRERUŠOVAČA ŤAHU

- Zaisťuje bezpečnosť a dokonalosť spaľovania.
- Čiastočne eliminuje nadbytočný ťah komínu, stabilizuje účinnosť kotla.
- Ochráňuje kotol proti škodlivému náhodnému pôsobeniu spätného ťahu v komíne. Spätný ťah môže nastať aj účinkom nesprávne navrhnutého odsávacieho ventilátora v byte alebo dome, čo je nebezpečné a nepripustné.
- V prípade havarijného nasatia odvodu spalín alebo prívodu vonkajšieho vzduchu ku kotlu zabezpečuje na obmedzenú dobu dokonalosť spaľovania, avšak s tým, že sa spaliny vracajú z prerušovača ťahu späť do priestoru kotolne.

FUNKCIA SPALINOVÉHO TERMOSTATU (POISTKA PROTI SPÄTNÉMU ŤAHU SPALÍN)

Spalinový termostat je určený pre prerušenie prevádzky kotla uzavretím prívodu plynu do kotla v prípade spätného ťahu spalín. Spalinový termostat sa po ochladení snímača automaticky nespína, je nutné ho odblokovať ručne, zatlačením červeného, alebo čierneho tlačidla na termostate. Pri opakovanom zablokovaní prevádzky kotla je nutné privolať odborný servis. **Spalinový termostat nesmie byť behom prevádzky kotla žiadnym spôsobom vyradený z funkcie.** Chybný spalinový termostat môže byť nahradený len originálnym spalinovým termostatom dodávaným výrobcom.

FUNKCIA KOTLA

Požadovaná teplota vody je udržiavaná kotlovým termostatom, ktorý hneď ako teplota vody dosiahne nastavenú hodnotu uzatvorí príslušnú elektrickú časť kombinovaného ventilu. Tým sa preruší prívod plynu do horákov. Ak teplota vody poklesne o niekoľko stupňov pod nastavenú teplotu (pokles je daný spínacou diferenciou termostatu), termostat obnoví dodávku prúdu a dôjde k zapáleniu hlavných horákov. Kontrola plameňa je zaistená automaticky. Pri zmene podmienok horenia (veľký pokles tlaku plynu, prerušenie dodávky plynu alebo prerušenie horenia) ventil uzavrie prívod plynu do horákov. Proti prehriatiu pri prípadnej poruche kotlového termostatu alebo ventilu je kotol zabezpečený havarijným termostatom.

REGULÁCIA VÝKONU

Kotol je vybavený základnými regulačnými a kontrolnými prvkami, ktoré umožňujú jednostupňovú (**EKO-**, **KLV COMBI**), dvojestupňovú (**PLQ-**, **KLQ COMBI**), automaticky riadenú (**E COMBI**), alebo automaticky modulovanú (**EZ COMBI**) reguláciu výkonu. Nastavovať a kontrolovať reguláciu kotla môže len odb. servisný pracovník.

PO NASTAVENÍ

Najjednoduchšia regulácia je správne nastavenie prevádzkového termostatu v závislosti na vonkajšej teplote podľa uvedených informatívnych hodnôt, ktoré si musí užívateľ pri prevádzke upresniť podľa vlastnej skúsenosti, podľa rôznych možností dimenzovania zdroja, vykurovacích telies, stavebného prevedenia a pod.

Kotol pracuje podľa nastaveného režimu tak, že pri dosiahnutí požadovanej teploty vykurovacej vody plameň na horákoch zhasne, zostane horieť len zapalovací horák, (**EKO-**, **PLQ COMBI**) pri ochladení sa potom automaticky zapáli. Pri tomto spôsobe regulácie hlavne v prechodných obdobiach vykurovacej sezóny pri nízkych teplotách vykurovacej vody dochádza k častému cyklo-

vaniu kotla (zapínanie/vypínanie) z dôvodu prebytku výkonu. Takýto prevádzkový režim kotlu neprospieva a zvyšuje priemernú spotrebu plynu, preto odporúčame v týchto obdobiach u modifikácií **PLQ-**, **KLQ COMBI** využívať zníženie výkonu, čo následne zvyšuje životnosť kotla a znižuje priemernú spotrebu plynu neplytvaním nadbytočného výkonu. U modifikácii **E-**, **EZ COMBI** sa výkon znižuje automaticky.

REGULÁCIA PREVÁDZKY

Ďalšou možnosťou je použitie nastavbovej regulácie, ktorá však nie je predmetom dodávky kotla. Pri jej zriadení je potrebné dodržať požiadavky projektanta. Je možné použiť regulátory a priestorové termostaty podľa priestorovej teploty vo zvolenej referenčnej miestnosti alebo ekvitermickú reguláciu vykurovacej vody.

Pre regulovanie podľa priestorovej teploty je k dispozícii celá škála priestorových termostatov domácej aj zahraničnej výroby od jednoduchých až po programovateľné s denným alebo týždenným cyklom. V tomto prípade je teplota vykurovacej vody stála a udržuje kotol v dlhších prevádzkových režimoch. Preto výrobca kotla odporúča inštalovať zmiešavač ako základný prvok regulácie prevádzky, ktorá je vykonávaná zmiešavaním teplej kotlovej vody a spiatočnej vody vo vykurovacom systéme. Zmiešaním kotlovej a spiatočnej vody v určitom pomere v zmiešavači je pripravená nábehová voda do vykurovacieho systému o takej teplote, ktorá je potrebná vzhľadom ku momentálnym podmienkam a vykurovaný objekt dostáva len potrebné množstvo tepla, ktoré potrebuje. Súčasťou funkčného celku je mimo zmiešavača tiež servopohon a elektronický regulátor zaisťujúci vlastnú regulačnú úlohu. Zmiešavač je možné použiť aj samostatne bez automatickej regulácie servopohonom. V tomto prípade však musí byť ručne nastavovaný na určitý bod stupnice podľa predpokladaných zmien teplôt a podľa úvahy obsluhy. Vhodný typ a veľkosť navrhuje projektant ako súčasť komplexného riešenia nastavbovej regulácie zaisťujúcej bezobslužný chod.

ZNAČENIE KOTLA

Značenie kotla zahŕňa úplnú identifikáciu a je vykonané formou samolepiaceho výrobného štítku, ktorý je umiestnený na zadnom krycom plechu kotla. Stručný súhrn pokynov a informácií k obsluhu obsahuje samolepiaci štítkov na vnútornej strane dvierok kotla.

NÁHRADNÉ DIELY

Výrobca vedie jednotlivé časti kotla ako náhradné diely, ktoré poskytuje na záručný a pozáručný servis len zmluvným partnerom na základe objednávky alebo reklamácie.

ZÁRUKA, REKLAMÁCIA

Presné znenie záruky, záručných podmienok a pokynov ku reklamácií obsahuje záručný list. V prípade reklamácie je potrebné riadiť sa pokynom na záručnom liste.

opravy v záručnej dobe sa vykonávajú prostredníctvom zmluvných servisov.



POZOR! V zmysle rešpektovania záručných podmienok výrobca nepovoľuje v dobe záruky vykonávať akékoľvek opravy inou ako zmluvnou servisnou organizáciou pri dodržaní podmienok vybavovania záručných opráv.

SERVIS

Raz do roka, najlepšie pred začiatkom vykurovacej sezóny, alebo v prípade potreby aj častejšie, je potrebné nechať kotol prehliadnúť a nastaviť zmluvnou servisnou organizáciou. Táto prehliadka nie je súčasťou záručnej lehoty kotla. Po skončení záručnej doby výrobca odporúča užívateľom zásahy do kotla za účelom opráv vykonávať iba zmluvným servisným partnerom. Činnosť užívateľa kotla v pozáručnej dobe je vymedzená len činnosťou opísanou v časti "Údržba".

ÚDRŽBA

Užívateľ zaučený pre obsluhu kotla vykonáva len základnú údržbu spojenú s odstraňovaním nečistôt a prachu podľa čistoty okolia a vzduchu.

Pri prevádzke kotla môže dochádzať k zanášaniam horákových častí kotloveho telesa prachom a nečistotami. Prečistenie kotla spočíva v odmontovaní a prečistení horákovej zostavy vzduchom, ako aj vo vyčistení kotloveho telesa na spalinovej časti a to buď vzduchom, alebo tlakom vody. Čistenie kotla a akékoľvek iné opravy môže vykonávať len pracovník vyškolený servisnou organizáciou podľa pokynov výrobcu.

BALENIE, PREPRAVA, SKLADOVANIE

Kotol sa prepravuje vo zvislej polohe pripevnený (priskrutkovaný) na drevenej palete, ktorá sa pri montáži kotla demontuje. V žiadnom prípade nesmie slúžiť ako podstavec kotla. Z hľadiska možného poškodenia pri manipulácii a preprave je kotol chránený kartónovým obalom. Balenie je istené granoflexovou páskou. Skladovať sa musia v neagresívnom priestore s teplotou +5 až +50 °C a relatívnej vlhkosti vzduchu do 75 % bez prítomnosti organických pár, plynov a prašnosti.

PRÍSLUŠENSTVO KOTLA – DOKUMENTÁCIA

Kotol **ATTACK® EKO-, PLQ-, KLQ-, KLV-, E-, EZ COMBI** sa dodáva kompletne zmontovaný a funkčne odskúšaný. Súčasťou dodávky je nasledujúca dokumentácia:

- Návod na obsluhu s dokladom o preskúšaní kotla na zadnej strane návodu
- Záručný list, zoznam zmluvných partnerov

TECHNICKÉ ZMENY

Výrobca si vyhradzuje právo úprav výrobku vyplývajúcich z inovačných alebo technologických zmien. Takéto zmeny nemusia byť v návode vždy uvedené.

ZÁVER

Výrobca Vám odporúča všetku spotrebiteľskú dokumentáciu dôkladne preštudovať a uschovať ako zdroj informácií a pokynov týkajúcich sa činností s prevádzkou vykurovacieho systému. Ak sa budete riadiť radami z návodu využijete všetky prednosti kotla, vyhnete sa rôznym poruchám a zbytočným reklamáciám. Odmenou Vám budú príjemné chvíle a spokojnosť s vynaloženými investíciami.

Zariadenie spotrebiča podľa STN 070240.

Kategória kotla je I2H.

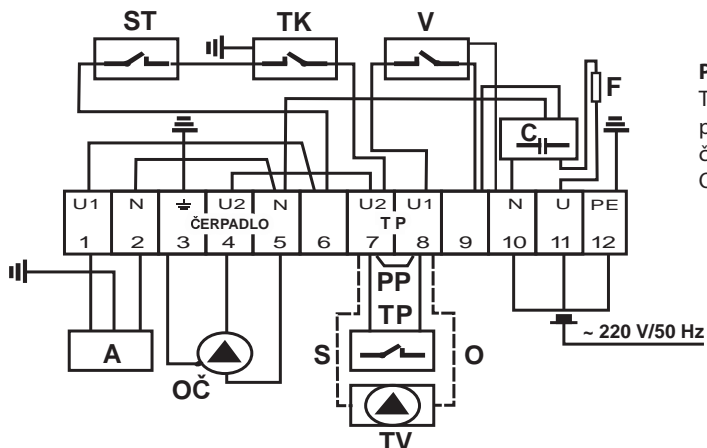
Prevedenie kotla je B11BS.

Pripojovací pretlak – zemný plyn G 20 je 20 mbar.

TECHNICKÉ ÚDAJE

Typ kotla ATTACK®	Jedn.	12	15	20	25	30
Men. výkon EKO-, KLV COMBI	kW	12	15	20	25	30
Men. príkon EKO-, KLV COMBI	kW	13,4	16,5	19,5	27	32,5
Počet článkov	kW	3			4	
Regulovat. výkon PLQ-, KLQ COMBI	kW	—	12 – 15	14,5 – 18	20 – 25	24 – 30
Modulovateľný výkon E-, EZ COMBI	kW	—	12 – 15	14,5 – 18	20 – 25	24 – 30
Regulovat. príkon PLQ-, KLQ COMBI	kW	—	13,5 – 16,5	15,6 – 19,5	21,6 – 27	26,4 – 32,5
Modulovateľný príkon E-, EZ COMBI	kW	—	13,5 – 16,5	15,6 – 19,5	21,6 – 27	26,4 – 32,5
Tlak plynu pred kotlom	mbar					
Priemer trysiek	mm	2,5				2,7
Tlak na trysky EKO-, PLQ-, KLV-, KLQ COMBI	kPa	0,8	0,8 – 1,05	1,05 – 1,45	0,8 – 1,2	0,9 – 1,25
Tlak na trysky E-, EZ COMBI	kPa	—	0,8 – 1,05	1,05 – 1,45	0,8 – 1,2	0,9 – 1,25
Spotreba paliva pri max. výkone EKO-, PLQ-, KLV-, KLQ-, E-, EZ COMBI	m ³ /h	1,3	1,6	2,05	2,65	3,15
Spotreba paliva pri min. výkone EKO-, PLQ-, KLV-, KLQ-, E-, EZ COMBI	m ³ /h	—	1,25	1,65	2,1	2,5
Trieda NOx		5				
Palivo	–	Zemný plyn G 20				
Pripojenie zemného plynu	DN	15 (prevlečná matica 3/4")				
Priemer odtáhu spalín	mm	110			135	
Objem vody v liatin. telese	l	10			13,8	
Max. tlak v ÚK	kPa	300				
Pripojenie ÚK	G	1"				
Hmotnosť kotla	kg	99			125	
Elektrické napájanie	V/Hz	~230/50				
Stupeň krytia	IP	40				
Teplota kúrenárskej vody	°C	40–90				
Účinnosť	%	92 - 93				
Hmotnostný prietok spalín	g/s		14,4		20,5	
Elektrický príkon	W	15 - 30				

ZAPOJENIE ELEKTROINŠTALÁCIE EKO COMBI


POZOR!

TP, prípadne aj TV
pripojíme na svorky
č. 7 a 8.
Odstrániť prepoj!

POPIS:

A – automatika V 4600C

V – hlavný vypínač

TK – termostat kotlový

TP – termostat priestorový

OČ – obehové čerpadlo

C – odrušovací kondenzátor

ST – spalinový termostat

s resetom

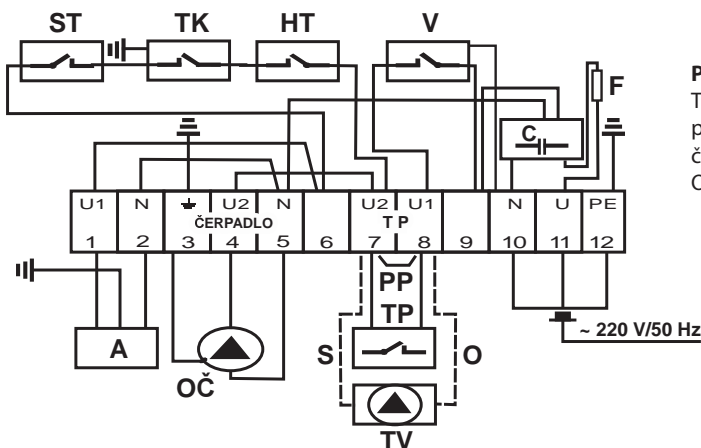
TV – trojcestný ventil

Honeywell VC4613

O – oranžový vodič TV

S – sivý vodič TV

ZAPOJENIE ELEKTROINŠTALÁCIE KLV COMBI


POZOR!

TP, prípadne aj TV
pripojíme na svorky
č. 7 a 8.
Odstrániť prepoj!

POPIS:

A – automatika VK 4100C

V – hlavný vypínač

TK – termostat kotlový

TP – termostat priestorový

OČ – obehové čerpadlo

C – odrušovací kondenzátor

HT – havarijný termostat

s resetom

ST – spalinový termostat

s resetom

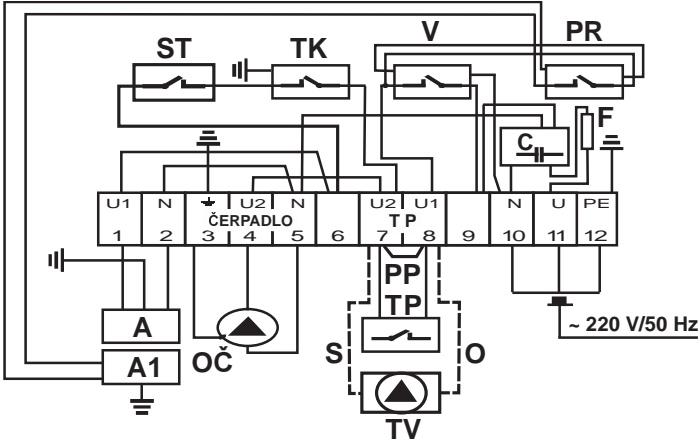
TV – trojcestný ventil

Honeywell VC4613

O – oranžový vodič TV

S – sivý vodič TV

ZAPOJENIE ELEKTROINŠTALÁCIE PLQ COMBI



POZOR!
TP, prípadne aj TV
pripojíme na svorky
č. 7 a 8.
Odstrániť prepoj!

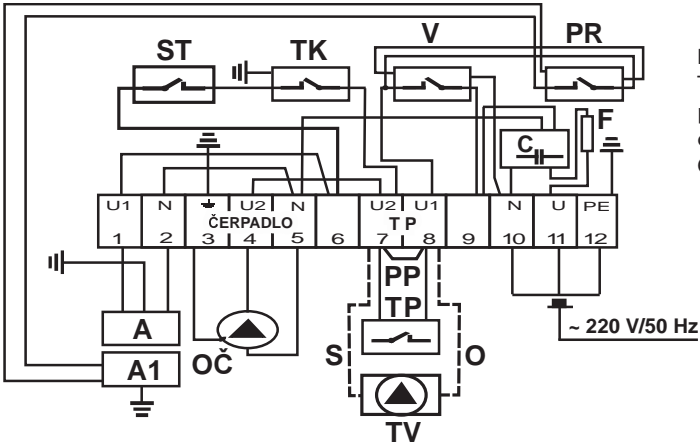
POPIS:

A – automatika V 4600Q
TP – termostat priestorový
C – odrušovací kondenzátor
A1 – dvojestupňový regulátor
automatiky

V – hlavný vypínač
TK – termostat kotlový
OČ – obehové čerpadlo
ST – spalínový termostat
s resetom

PR – prepínač výkonu
TV – trojcestný ventil
Honeywell VC4613
O – oranžový vodič TV
S – sivý vodič TV

ZAPOJENIE ELEKTROINŠTALÁCIE KLQ COMBI



POZORI!
TP, prípadne aj TV
pripojíme na svorky
č. 7 a 8.
Odstrániť prepoj!

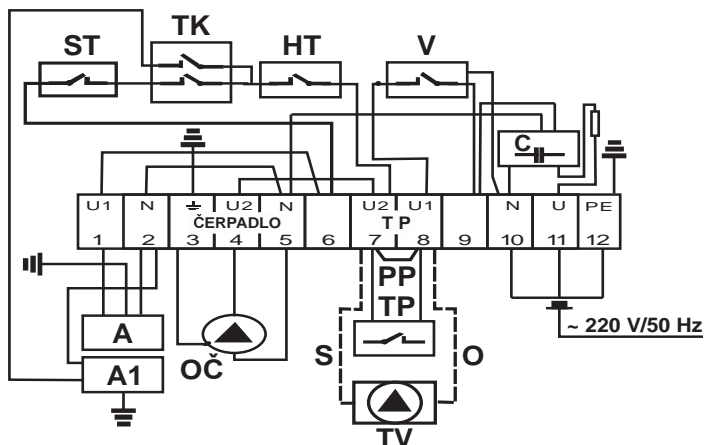
POPIS:

A – automatika V 4100Q
TP – termostat priestorový
C – odrušovací kondenzátor
A1 – dvojestupňový regulátor
automatiky

V – hlavný vypínač
TK – termostat kotlový
OČ – obehové čerpadlo
PR – prepínač výkonu
HT – havarijný termostat
s resetom

ST – spalínový termostat
s resetom
TV – trojcestný ventil
Honeywell VC4613
O – oranžový vodič TV
S – sivý vodič TV

ZAPOJENIE ELEKTROINŠTALÁCIE E COMBI



POZOR!

TP, prípadne aj TV
pripojíme na svorky
č. 7 a 8.
Odstrániť prepoj!

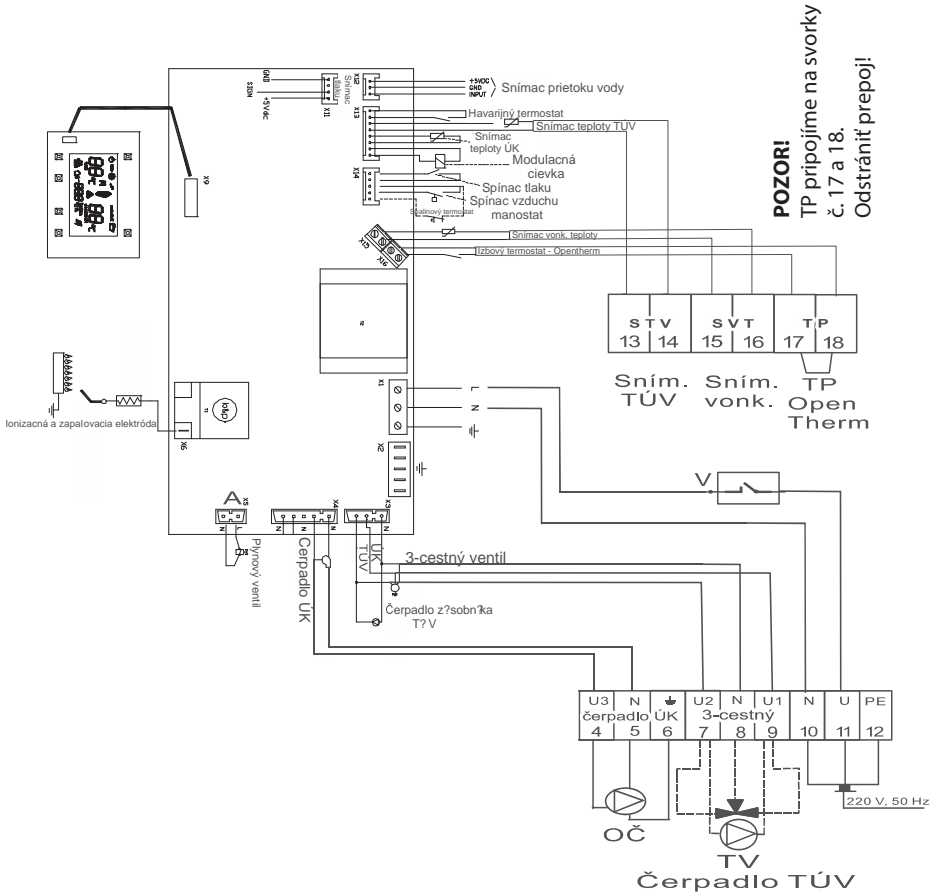
POPIS:

A – automatika V 4100Q
TP – termostat priestorový
C – odrušovací kondenzátor
A1 – dvojestupňový regulátor
automatiky
V – hlavný vypínač

TK – kotlový termostat
PRODIGY (E)
OČ – obehové čerpadlo
PR – prepínač výkonu
HT – havarijný termostat
s resetom

ST – spalínový termostat
s resetom
TV – trojcestný ventil
Honeywell VC4613
O – oranžový vodič TV
S – sivý vodič TV

ZAPOJENIE ELEKTROINŠTALÁCIE EZ COMBI



POPIS:

TP – termostat priestorový 24 V
alebo Open-therm
V – hlavný vypínač
TV – trojcestný ventil
alebo čerpadlo TUV
STV – snímač zásobníka TUV

SVT – snímač vonkajšej teploty
OČ – obehové čerpadlo UK
A - automatika V4105MR

NASTAVENIE RIADIACEJ ELEKTRONIKY KOTLOV EZ COMBI

Funkcie elektroniky DIMS16 v kotloch ATTACK EZ

Pokiaľ nie je pripojený priestorový termostat alebo open-therm, čerpadlo je stále v prevádzke, aj keď je kotol vypnutý kotlovým termostatom. Pokiaľ je pripojený priestorový termostat, čerpadlo je po vypnutí kotla v prevádzke po dobu nastavenú v servisnom menu.

Dobeh čerpadla

Doba dobehu čerpadla nastáva v momente, kedy termostat vypne kotol. Na konci každého požiadavku na kúrenie zostáva čerpadlo v chode ešte 90 sekúnd.

Dobeh čerpadla má dve dôležité funkcie:



- dochladzuje výmenník, aby sa neprehrieval
- v dobe dobehu sa vyrovnávajú teplotné rozdiely na radiátoroch

Zobrazovanie poruchových stavov






Zobrazenie anomálií sa dosiahne blikaním LCD číslic. Prvý znak znázorňuje písmeno "E", a druhý a tretí znak znázorňuje kód anomálie, ktorých význam je zobrazený v tabuľke.

KÓD	Popis
E01	Blokovanie štartovania - zapálenia
E88	Chyba cirkulácie vody / tlak systému ÚK
E02	Blokovanie spalínového termostatu - manostatu
E03	Porucha snímača prietoku
E33	Porucha snímača TÚV
E09	Porucha havarijného termostatu - prehriatie
E06	Signalizácia prehriatia kotla

Reset zo zablokovania kotla

Keď je riadiaca doska v stave zablokovania, súčasným stlačením  +  počas 2 sekúnd je možné dosiahnuť reset systému.

Funkcia servisného technika

Začína sa stlačením  po dobu 10 sekúnd bez uvoľnenia. Tým je umožnené vstúpiť do menu nastavenia. Číslica vľavo bliká a znázorňuje číslo parametra. Číslice v strede a vpravo znázorňujú hodnotu parametra. Stlačením klávesov  /  so symbolom radiátora je možné zvýšiť, alebo znížiť číslo parametra. Stlačením klávesov  /  so symbolom voda je možné zvýšiť, alebo znížiť hodnotu parametra. Rozsah je od 1 do 25, čo korešponduje s 60 – 100 %.

Parameter	Popis
P01	Typ plynu (nepoužívať)
P02	Max. teplota ÚK
P03	Anticyklónny čas
P04	Zapaľovací výkon
P05	Max. teplota pre podlahové vykurovanie (nepoužívať)
P06	Dobeh čerpadla ÚK
P07	Dobeh čerpadla TÚV
P08	Ochrana proti anti-legionela
P09	TÚV typ ohrevu

TECHNICKÉ PARAMETRE RIADIACEJ ELEKTRONIKY KOTLOV EZ COMBI

Elektrické parametre

Napájacie napätie	230 V AC + 10 %/–15 %
Frekvencia napájacieho napätia	50 Hz
Poistka	2 x 3,15A/250 V AC
Plynový ventil	230 V AC
Obehové čerpadlo	230 V AC
Trojcestný ventil	230 V AC
Ventilátor	230 V AC
Manostat	24 V DC
Havarijný termostat	24 V DC

Sondy a snímače

Teplotné sondy (TÚV, ÚK, vonkajšia sonda)	10kΩ 25 °C faktor of 3435
Teplotná sonda zásobník TÚV	10kΩ 25 °C faktor of 3435
Plynový ventil	Honeywell VK4105MR
Modulačná cievka	Moduplus

Parametre

Zapaľovací výkon	0 – 100 % z max. výkonu (nastaviteľný cez displej)
Protimrazová ON teplota	6 °C
Protimrazová OFF teplota	25 °C
Rozsah modulačný prúdu (Zemný plyn)	25 – 125 mA
Rozsah modulačného prúdu (LPG)	35 – 165 mA
Čas mäkkého štartu	2 s
Počet zapaľovacích pokusov	5

Ústredné vykurovanie

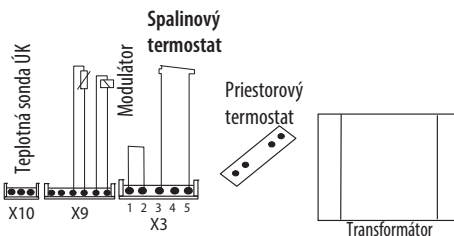
Rozsah nastavenie teploty ÚK	40 – 80 °C
Hysterézia kotloveho termostatu OFF	nastavená hodnota +5 °C
Hysterézia kotloveho termostatu ON	nastavená hodnota –3 °C
K-faktor	0,1 – 6,0 (krok 0,1)
Minimálny výkon ÚK	0 – 100 % z max. výkonu (nastaviteľný cez displej)
Čas minimálneho výkonu ÚK	30,0 s
Anti-cyklačný čas	0 alebo 180 s (nastaviteľný cez DIP prepínač)
Dobeh čerpadla v ÚK	3 min.

Zásobníkový ohrev TÚV

Teplota vody ÚK v režime ohrevu zásobníka TÚV	80,0 °C
Spínacia teplota ohrevu TÚV	nastavená hodnota –1 °C
Vypínacia teplota ohrevu TÚV	nastavená hodnota
Dobeh čerpadla v režime zásobníka	30,0 s

PRIPOJENIE SPALINOVÉHO TERMOSTATU A PRIESTOROVÉHO TERMOSTATU V KOTLOCH EZ COMBI

Pripojenie spalinového termostatu na svorky 3 – 5 na konektor X3 (výrobné nastavenie Pripojenie priestorového termostatu na svorky X16)




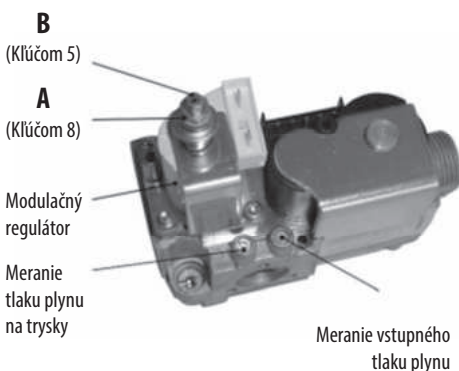
NASTAVENIE PLYN. VENTILU NA KOTLOCH EZ COMBI

Nastavenie minimálneho a maximálneho výkonu kotla do kúrenia – zemný plyn G20

Modulačný regulátor na plynovej armatúre je nastavený z výroby na minimálny a maximálny tlak na trysky, ktorý zodpovedá minimálnemu a maximálnemu výkonu kotla v rozsahu uvedenom v tabuľke na str. 18. Pri uvádzaní kotla do prevádzky je potrebné skontrolovať min. a max. tlak plynu na trysky.

Postup kontroly a nastavenie:

- Povolit' skrutku v sonde pre meranie vstupného tlaku plynu, pripojiť manometer a odčítať nameranú hodnotu (20 mbar). Zaskrutkovať skrutku v sonde pre meranie vstupného tlaku.
- Povolit' skrutku v sonde pre meranie tlaku plynu na trysky horákov, pripojiť manometer a odčítať nameranú hodnotu podľa tabuľky nastavenia tlaku.
- V prípade potreby nastavenia min. a max. tlaku na trysky je potrebné previesť nasled. úkony:
 - a. demontovať kryt modulačného regulátora
 - b. prepínač režimov na ovládacom paneli prestaviť do servisného režimu stlačením tlačidla  na ovládacom paneli na 10 sekúnd, nastaviť min. výkon do kúrenia a odmerať výstupný tlak na trysky
 - c. podľa potreby maticou **B** na modulačnom regulátore nastaviť minimálny tlak na trysky
 - d. zvyšovaním parametra výkonu na ovládacom paneli nastavíme výkon do ústredného kúrenia a nameranú hodnotu výstupného tlaku plynu na trysky odčítame na manometri a porovnáme s diagramom závislosti výkonu kotla na tlak plynu na trysky
 - e. maximálny výkon je možné nastaviť otočením matice **A** na modulačnom regulátore



PREHLÁSENIE O ZHODE

POZ-053/120717

Výrobca: ATTACK, s.r.o., Dielenská Kružná 5020, 038 61 Vrútky, Slovensko

Výrobok: Teplovodný stacionárny kotol na zemný plyn ATTACK, kategória I_{2H}, zhotovenie "B_{11B5}, B₄₄"

Varianty: **ATTACK (12,15,20,25,30) EKO COMBI**
ATTACK (12,15,20,25,30) E COMBI
ATTACK (12,15,20,25,30) EZ COMBI
ATTACK (12,15,20,25,30) KLV COMBI
ATTACK (12,15,20,25,30) KLQ COMBI
ATTACK (12,15,20,25,30) PLQ COMBI
ATTACK (12,15,20,25,30) EKO S COMBI
ATTACK (12,15,20,25,30) KLV S COMBI
ATTACK (12,15,20,25,30) KLQ S COMBI

Ja štatutárny zástupca spoločnosti **ATTACK, s.r.o.**, Rudolf Bakala prehlasujem zhodu vyššie uvedených výrobkov s požiadavkami smerníc:

- **2009/142/EEC** týkajúcich sa spotrebičov spaľujúcich plyné palivá.
- **92/42/EEC** požiadavky na účinnosť teplovodných plynových kotlov, spaľujúcich kvapalnú alebo plynú palivá.
- **2014/30/EEC** týkajúcej sa elektromagnetickej kompatibility (EMC)
- **2014/35/EEC** týkajúce sa nízkeho napätia (LVD)

Zhoda výrobkov so smernicami EÚ bola preukázaná použitím harmonizovaných technických noriem:

EN 297 - Kotly na plyné palivá pre ústredné vykurovanie. Kotly zhotovenie B₁₁ a B_{11B5} s atmosférickými horákmi a s menovitým príkonom najviac 70 kW

EN 60335-1:2002 - Elektrické spotrebiče pre domácnosť a na podobné účely. Bezpečnosť. Časť 1: Všeobecné požiadavky

EN 50165:1997 - Elektrické vybavenie neelektrických spotrebičov pre domácnosť a na podobné účely. Požiadavky na bezpečnosť.

EN 55014-1 - Elektromagnetická kompatibilita. Požiadavky na spotrebiče pre domácnosť, elektrické náradie a podobné prístroje. Časť 1: Vyžarovanie

Vo Vrútkach: 12.07.2017

.....
Rudolf Bakala, konateľ ATTACK, s.r.o. Vrútky

Informácie o spracovaní osobných údajov

Vážený zákazník,

vyplnením a zaslaním Záznamu o spustení kotla do prevádzky nám poskytujete svoje osobné údaje a naša spoločnosť sa vo vzťahu k Vám stáva správcom osobných údajov.

Týmto si Vás dovoľujeme informovať predovšetkým o tom, prečo a ako spracovávame Vaše osobné údaje, ako Vaše osobné údaje zhromažďujeme a za akým účelom to spracovávame a právny základ tohto spracovania, akým spôsobom spracovávame osobné údaje a aké sú Vaše práva vo vzťahu k spracovaniu Vašich osobných údajov.

Prosím, pozorne si prečítajte nasledujúce informácie predtým, než nám svoje údaje poskytnete.

V prípade akýchkoľvek otázok súvisiacich so spracovaním Vašich osobných údajov nás neváhajte kontaktovať na tel. č. 00421 43 400 3131 alebo support@attack.sk

Správca osobných údajov:

ATTACK, s. r. o., so sídlom na adrese Dielenská Kružná 5020, 038 61 Vrútky, Slovenská republika

Tel.: +421 43 4003 101

Fax.: +421 43 3241 129

E-mail: kotle@attack.sk

Web: <http://www.attack.sk>

Spracovanie osobných údajov

Budeme spracovávať iba tie osobné údaje, ktoré nám poskytnete v Zázname o spustení kotla do prevádzky, t.j.:

- Meno
- Priezvisko
- Adresa
- Telefón
- Typ a výrobné číslo výrobku

Účel a právny základ spracovania Vašich osobných údajov

Vaše osobné údaje budeme spracovávať pre nasledujúce účely a na základe nasledujúcich právnych základov.

- 1) Pre účely priameho marketingu, ktorý je oprávneným záujmom našej spoločnosti. Právnym základom je v tomto prípade čl. 6 odst. 1. Písm. f) Nariadenie Európskeho parlamentu a Rady (EU) 2016/679 zo dňa 27. Apríla 2016 o ochrane fyzických osôb v súvislosti so spracovaním osobných údajov a o voľnom pohybe týchto údajov a o zrušení smernice 95/46/ES (všeobecné nariadenie o ochrane osobných údajov).

Spracovanie na základe tohto nášho oprávneného záujmu, teda priameho marketingu, prebieha nasledovne.

Vaše osobné údaje budú uložené v našej elektronickej databáze, ktorú spravujeme priamo a iba my. Táto elektronickej databáza je uložená a zabezpečená na zariadeniach vo vlastníctve našej spoločnosti. Vaše osobné údaje budú na základe tohto nášho oprávneného záujmu použité, iba aby sme Vám mohli zaslať ponuku našich nových produktov, najmä v prípade blížiaceho sa konca predpokladanej životnosti výrobku, do ktorého Záznamu o spustení kotla do prevádzky uvádzate svoje osobné údaje, alebo v prípade, že naša spoločnosť vyvinie novší a technologicky vyspelejší a kvalitnejší výrobok, ktorý by mohol nahradiť výrobok do ktorého Záznamu o spustení kotla do prevádzky uvádzate svoje osobné údaje. Naším oprávneným záujmom a jedným z dvoch účelov spracovania Vašich osobných údajov je teda priamy marketing, to znamená priama ponuka našich výrobkov zaslaná nami Vám.

- 2) Pre splnenie zmluvy o predĺženej záruky na výrobok, do ktorej Záznam o spustení kotla do prevádzky uvádzate svoje osobné údaje. Právnym základom je v tomto prípade čl. 6 odst. 1. písm. b) Nariadenie Európskeho parlamentu a Rady (EU) 2016/679 zo dňa 27. Apríla 2016 o ochrane fyzických osôb v súvislosti so spracovaním osobných údajov a o voľnom pohybe týchto údajov a o zrušení smernice 95/46/ES (všeobecné nariadenie o ochrane osobných údajov).

Toto spracovanie, ktoré je potrebné pre splnenie zmluvy o predĺženej záruky na výrobok, ktorým ste jednou zmluvných strán, bude prebiehať nasledovne.

Naša spoločnosť Vám poskytuje na svoje výrobky predĺženú zmluvnú záruku (nad rámec záruky stanovenej zákonom) v prípade, že dodržíte stanovené záručné podmienky (viď záručné podmienky uvedené v Návode na obsluhu výrobku, do ktorého Záznam o spustení kotla do prevádzky uvádzate svoje osobné údaje). Aby sme Vám touto predĺženou zmluvnou zárukou mohli poskytnúť, potrebujeme vedieť, kto je druhá zmluvná strana a či plníte svoje povinnosti z tejto zmluvy, najmä povinné ročné servisné prehliadky. Preto potrebujeme, aby ste nám po každej ročnej prehliadke (max. 5 prehliadok) zaslali záznam o tejto prehliadke a my si u Vás v našej databáze zaznačíme, že plníte podmienky zmluvnej záruky.

Keďže každá zmluvná strana má minimálne dve zmluvné strany, potrebujeme pre účely plnenia zmluvy o predĺženej záruky Vaše osobné údaje, ktoré identifikujú Vás ako zmluvnú stranu a identifikujú konkrétny výrobok. Bez týchto údajov by sme, bohužiaľ, neboli schopní riadne svoje povinnosti zo zmluvy o predĺženej záruke plniť.

Naším oprávneným záujmom a jedným z dvoch účelov spracovania Vašich osobných údajov je teda splnenie zmluvy, to znamená plnenie zmluvy o predĺžení zmluvnej záruky.

Spracovanie osobných údajov v prípade oboch účelov vykonávame manuálne i v elektronických informačných systémoch. Tieto systémy však podliehajú dôsledným a stálej fyzickej i technickej kontrole. Všetky osoby, ktoré na základe nášho pokynu a z nášho poverenia prichádzajú s osobnými údajmi do styku v rámci svojich pracovných či zmluvných povinností, sú viazaný mlčanlivosťou.

Kategória príjemcov osobných údajov

Vaše osobné údaje spracovávame primárne sami. Môže sa však stať, že pre spracovanie osobných údajov pre niektorý z hora uvedených účelov budeme musieť využívať služby iného subjektu. V takomto prípade bude medzi nami a treťou osobou vzťah správca a spracovateľ a s týmto spracovateľom uzatvoríme zmluvu o spracovaní osobných údajov, aby sme zaručili bezpečnosť a zákonnosť spracovania Vašich osobných údajov.

Vaše osobné údaje teda prípadne môžu byť predané príjemcom z nasledujúcich kategórií:

- Spoločnosť zaisťujúca distribúciu našich výrobkov na území členského štátu Európskej únie, v ktorom ste kúpili výrobok, do ktorého Záznamu o spustení kotla do prevádzky uvádzate svoje osobné údaje, alebo v ktorom je takýto výrobok na základe Vašej požiadavky uvedený do prevádzky
- Spoločnosť poskytujúca služby hromadného rozosielania obchodných ponúk

Doba, po ktorú budú osobné údaje uložené

Vaše osobné údaje budeme spracovávať minimálne po dobu trvania zmluvnej predloženej záruky (t.j. po dobu 5 rokov) pre účely splnenia zmluvy o predĺženej záruky a najviac po dobu predpokladanej životnosti výrobok do ktorého Záznamu o spustení kotla do prevádzky uvádzate svoje osobné údaje pre účely priameho marketingu.

Právo vnieŝť námietku proti spracovaniu osobných údajov

Kedykoľvek máte právo vnieŝť námietku proti nášmu spracovaniu Vaŝich údajov pre účely priameho marketingu (viď Účel a právny základ spracovania Vaŝich osobných údajov bod 1) vyššie). Pokiaľ vnesiete voči nášmu spracovaniu Vaŝich údajov pre účely priameho marketingu námietkou, dňom doručenia Vaŝej námietky prestaneme Vaŝe osobné údaje pre účely priameho marketingu spracovávať.

Námietku pre proti spracovaniu Vaŝich osobných údajov pre účely priameho marketingu nám môžete zaslať poŝtou na adresu:

ATTACK, s. r. o., Dielenská Kruŝná 5020, 038 61 Vrútky, Slovenská republika V námietke stačí uviesť meno, adresu a text „Týmto vnášam námietku proti spracovaniu mojich osobných údajov pre účely priameho marketingu“ a Váš podpis. Vŝdy Vás bez zbytočného odkladu informujeme o vybavení Vaŝej ŝiadosti.

Pozor, právo vnieŝť námietku nemoŝno uplatniť voči nášmu spracovaniu Vaŝich osobných údajov nevyhnutných pre účel splnenia zmluvy o predĺženej záruky.

Ďalšie vaše práva súvisiace so spracovaním osobných údajov

Upozorňujeme, ŝe máte tiež nasledujúce práva vo vzťahu k nášmu spracovaniu Vaŝich osobných údajov:

- Poŝadovať informáciu, aké Vaŝe osobné údaje sú nami spracované,
- Vyŝiadať si prístup k týmto údajom a tieto nechať aktualizovať alebo opraviť,
- Poŝadovať výmaz týchto osobných údajov, poprípade obmedzenie ich spracovania,
- Vnieŝť námietku proti spracovaniu Vaŝich osobných údajov,
- Právo na prenositeľnosť Vaŝich osobných údajov,
- V prípade pochybností o dodrŝiavanie povinností súvisiacich so spracovaním Vaŝich osobných údajov obrátiť sa na Správcu alebo Úrad pre ochranu osobných údajov.

Tieto Vaŝe práva môžete voči našej spoločnosti uplatniť rovnakým postupom ako právo vnieŝť námietku proti spracovaniu osobných údajov.



Plynový stacionárny kotol ATTACK® COMBI

Záručný list

Výrobok zodpovedá platným technickým normám a technickým podmienkam. Výrobok bol zhotovený podľa platnej výkresovej dokumentácie v požadovanej kvalite a je schválený Štátnym skúšobným ústavom.

Záruka

Spoločnosť ATTACK, s.r.o. ručí za chyby tohto výrobku, pokiaľ boli dodržané záručné podmienky, po dobu 30 mesiacov od dátumu uvedenia do prevádzky, najviac však 36 mesiacov od dátumu expedície kotla od výrobcu. Záruka 5 rokov platí len na liatinové teleso.

Výrobné číslo:

Typ:

Miesto pre nalepenie čiarového kódu

Záručné podmienky:

Záruka sa vzťahuje na všetky chyby zariadenia a jeho súčastí, ktoré vznikli následkom chybného materiálu, alebo chybného spracovania.

Záruka sa nevzťahuje na tesnenia, tesniace šnúry a zapalovacie špirály.

Záruka na zariadenie platí za dodržania nasledovných podmienok:

- pri reklamácií bude predložený správne vyplnený záručný list
- montáž zariadenia vykonal kvalifikovaný pracovník odbornej montážnej firmy
- pokiaľ bolo zariadenie uvedené do prevádzky jednou z firiem zmluvného strediska servisnej siete firmy ATTACK, s.r.o. (zoznam zmluvných stredísk je uvedený v prílohe návodu na obsluhu zariadenia)
- montáž zariadenia a uvedenie do prevádzky boli riadne potvrdené na záručnom liste
- zariadenie bude používané presne podľa pokynov a doporučení výrobcu, ktoré sú uvedené v návode na obsluhu a inštaláciu
- pokiaľ bol pred inštaláciou a spustením zariadenia do prevádzky vyčistený systém, upravená kúrenárska voda a namontovaný filter
- pokiaľ je na vstupe úžitkovej vody namontované zariadenie na úpravu TÚV, viď návod.
- pokiaľ boli odoslané záznamy o spustení zariadenia a prevedení servisných prehliadok k výrobcovi
- v ročných intervaloch od spustenia zariadenia budú vykonané preventívne prehliadky oprávneným pracovníkom servisnej siete ATTACK, s.r.o., ktorá tento úkon potvrdí do záručného listu v kolónke „**povinná servisná prehliadka**“ a zákazník ho zašle výrobcovi. **Tieto prehliadky hradí servisnej organizácii zákazník!**

V prípade nevykonania servisnej prehliadky v danom termíne nárok na záruku zaniká!

V prípade nezistenia žiadnej poruchy, alebo poruchy zavinennej neodbornou manipuláciou zo strany zákazníka, náklady spojené s vyslaním servisného technika hradí osoba, ktorá nárok na túto opravu uplatnila.

Nárok na záruku zaniká a nevzťahuje sa na chyby a poškodenia, ktoré vznikli:

- poškodením pri prevoze
- nedodržaním návodu na montáž, obsluhu a údržbu
- násilným mechanickým poškodením
- neodbornými opravami, alebo úpravami, neodbornou manipuláciou a dopravou
- uvedením zariadenia do prevádzky firmou, ktorá nie je servisným strediskom firmy ATTACK, s.r.o.
- ak nie je riadne vyplnený záručný list
- pri abnormálnych zmenách tlaku plynu a znečistenom plyne
- dôsledkom nesprávneho elektrického zapojenia zariadenia, alebo chybnej elektroinštalácie mimo zariadenia
- živelnou udalosťou
- svojvoľným prevedením opravy zariadenia spotrebiteľom
- prevedením konštrukčnej zmeny, prípadne úpravou textu záručného listu
- neprevedením povinnej servisnej prehliadky v danom termíne
- namontovaním zariadenia v nečistom a agresívnom prostredí
- zanesením alebo upchaním výmenníka, zásobníka alebo čerpadla nečistotami zo systému a vodným kameňom

Reklamačné pokyny:

Na vykonanie záručnej opravy je nutné oznámiť príslušnému servisnému stredisku nasledujúce údaje:

- presnú adresu a telefónne číslo užívateľa, kde je zariadenie inštalované
- približný charakter poruchy
- kedy a kým bolo zariadenie namontované a uvedené do prevádzky
- typ zariadenia, výrobné číslo a dátum výroby

Pri vykonávaní záručnej opravy je povinný servisný technik predložiť užívateľovi oprávnenie od výrobcu na vykonávanie servisných prác na zariadeniach ATTACK®.

Po ukončení vykoná záznam o oprave a užívateľ vykonanú prácu potvrdí.

Servisný technik je povinný užívateľovi ponechať doklad o vykonanej oprave. Ak zistí servisný pracovník akékoľvek zásahy do zariadenia alebo iné poškodenie a nevykonanie povinnej servisnej prehliadky, je povinný užívateľovi oznámiť, že oprava bude vykonaná na jeho náklady a zároveň stráca nárok na ďalšiu záruku.

Záznam o spustení zariadenia do prevádzky

Miesto pre nalepenie čiarového kódu

Údaje o zákazníkovi (čitateľne)

Meno:

Priezvisko:

Dátum spustenia:

Servisná organizácia:

Ulica:

PSČ, mesto:

Tel.:

.....

Pečiatka, podpis

Pred vyplnením záznamu o spustení do prevádzky je si nutné prečítať informácie o spracovaní osobných údajov.

Povinná servisná prehliadka po 1. roku prevádzky

Dátum: Pečiatka, podpis serv. organ.:

Povinná servisná prehliadka po 2. roku prevádzky

Dátum: Pečiatka, podpis serv. organ.:

Povinná servisná prehliadka po 3. roku prevádzky

Dátum: Pečiatka, podpis serv. organ.:

Povinná servisná prehliadka po 4. roku prevádzky

Dátum: Pečiatka, podpis serv. organ.:

Povinná servisná prehliadka po 5. roku prevádzky

Dátum: Pečiatka, podpis serv. organ.:

Táto strana slúži na potvrdenie servisných prehliadok a ostáva zákazníkovi!

Záznam o spustení zariadenia do prevádzky

Miesto pre nalepenie čiarového kódu

Údaje o zákazníkovi (čitateľne)

Meno:

Priezvisko:

Dátum spustenia:

Servisná organizácia:

Ulica:

PSČ, mesto:

Tel.:

Pečiatka, podpis

Pred vyplnením záznamu o spustení do prevádzky je si nutné prečítať informácie o spracovaní osobných údajov.

posiela zákazník!

Povinná servisná prehliadka po 1. roku prevádzky

Dátum:

Miesto pre nalepenie čiarového kódu

Podpis, pečiatka servisnej organizácie

Povinná servisná prehliadka po 2. roku prevádzky

Dátum:

Miesto pre nalepenie čiarového kódu

Podpis, pečiatka servisnej organizácie

Povinná servisná prehliadka po 3. roku prevádzky

Dátum:

Miesto pre nalepenie čiarového kódu

Podpis, pečiatka servisnej organizácie

Povinná servisná prehliadka po 4. roku prevádzky

Dátum:

Miesto pre nalepenie čiarového kódu

Podpis, pečiatka servisnej organizácie

Povinná servisná prehliadka po 5. roku prevádzky

Dátum:

Miesto pre nalepenie čiarového kódu

Podpis, pečiatka servisnej organizácie

Zaslať výrobcovi do 15 dní od spustenia a každej prehliadky



VÝROBCA TEPELNEJ TECHNIKY

ATTACK, s.r.o. • Dielenská Kružná 5020, 038 61 Vrútky • Slovakia
Tel: +421 43 4003 101 • Fax: +421 43 3241 129 • E-mail: kotle@attack.sk
Export – tel: +421 43 4003 115 • Fax: +421 43 3241 129 • E-mail: export@attack.sk



Výrobca ATTACK, s.r.o. si vyhradzuje právo technických zmien výrobkov bez predchádzajúceho upozornenia.