

Nabídka č.:

Zákazník:

Poptávka:

Technický list:

Zpracoval:

Datum:

Ponorné kalové čerpadlo HCP

Typ čerpadla:

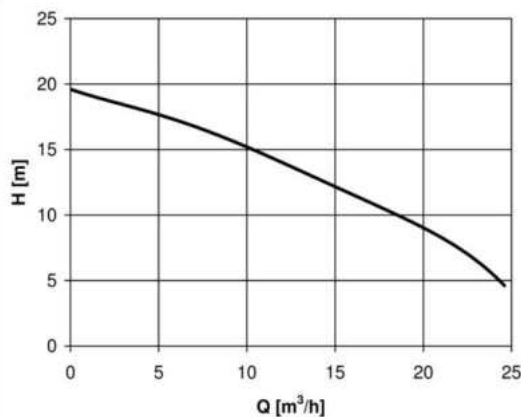
50ASH21.1 1F/230VHmotnost: **28** kgParametry: Q = **viz.graf** m³/hod H = **viz.graf** mOběžné kolo: **Otevřené s velkou účinností pro obecné použití**Průchodnost: **8** mm Otáčky: **2840** 1/minElektromotor: **suchý** Výkon: **1,1** kW Příkon: **1,65** kWNapětí: **1F/230 V** Jmenovitý proud: **8,2** A Kmitočet: **50** HzSpínání: **přímé**Kabel: **H07RNF – 15m**

Čerpadlo je vybaveno doplňkovou ochranou, která chrání el.motor před přetížením v důsledku proudových a napěťových změn a při zablokování ob. kola. Čerpadlo je nutno jistit a chránit v souladu s návodem k obsluze.

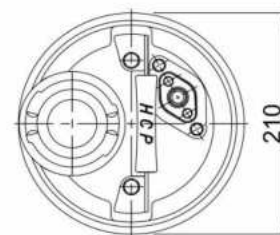
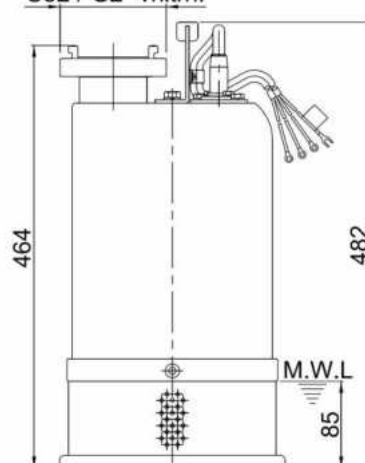
Čerpané médium: **voda s příměsí písku a bahna**Teplota: **do 40** °C Obsah pevných částic: **do 10** %pH: **6-9** Velikost pevných částic: mmHustota: **do 1100** kg/m³ Kinematická viskozita: mm²/sMateriálové provedení: **Šedá litina + nerez**Spirála: **0.6020** Oběžné kolo: **HiCr (chromová slitina)**Hřídel: **1.4000** Sací víko: **0.7070**Plášť motoru: **1.4301** Horní kryt: **0.6020**Ucpávka: **Dvojitá mechanická SiC/SiC mazaná olejovou náplní, chráněná ze strany média guferem.**

Dokumentace:	Jazyk	ks
Návod k obsluze a montážní předpis	česky	1
Záruční list, prohlášení o shodě	česky	1

V ceně čerpadla je zahrnuto 10m požární hadice.

Za příplatek je možné dodat:**Externí plovákový spínač MS1/10m; pro každé čerpadlo jsou potřeba vždy min.2 ovládací plováky.**

C52 / G2" vnitřní



M.W.L. = minimální hladina čerpané kapaliny.

Záruka: čerpadla 24 měsíců, na běžné opotřebení se záruka nevztahuje**Poznámka:**Aktuální ceny viz. ceník HCP na www.k-h.cz.Katalogy, návody a výkresy čerpadel naleznete na www.k-h.cz.

Kontakty na prodejny a smluvní opravy jsou součástí ceníku HCP.

Nabídka č.:

Zákazník:

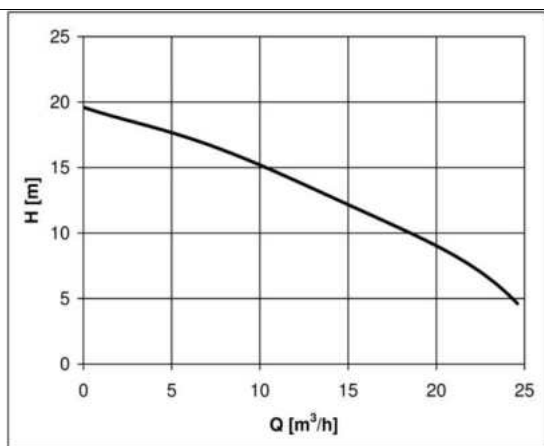
Poptávka:

Technický list:

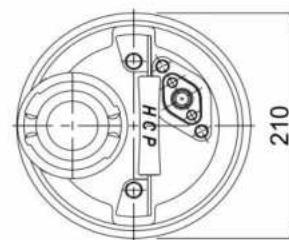
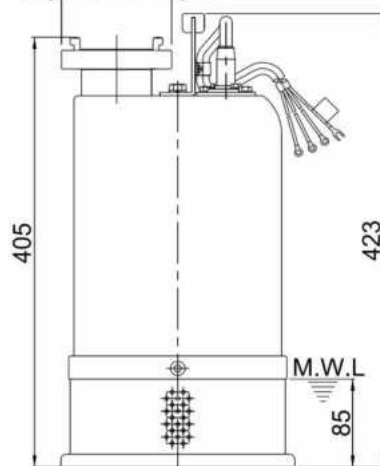
Zpracoval:

Datum:

Ponorné kalové čerpadlo HCP		
Typ čerpadla:	50ASH21.1	3F/400V
Hmotnost:	24 kg	
Parametry:	Q = viz.graf m ³ /hod	H = viz.graf m
Oběžné kolo:	Otevřené s velkou účinností pro obecné použití	
	Průchodnost: 8 mm	Otáčky: 2840 1/min
Elektromotor: suchý	Výkon: 1,1 kW	Příkon: 1,6 kW
Napětí: 3F/400 V	Jmenovitý proud: 2,8 A	Kmitočet: 50 Hz
Spínání: Y - přímé	Kabel: H07RNF – 15m	
Čerpadlo je vybaveno doplňkovou ochranou, která chrání el.motor před přetížením v důsledku proudových a napěťových změn a při zablokování ob. kola. Čerpadlo je nutno jistit a chránit v souladu s návodem k obsluze.		
Čerpané medium:	voda s příměsí písku a bahna	
Teplota: do 40 °C	Obsah pevných částic: do 10 %	
pH: 6-9	Velikost pevných částic: mm	
Hustota: do 1100 kg/m ³	Kinematická viskozita: mm ² /s	
Materiálové provedení:	Šedá litina + nerez	
Spirála: 0.6020	Oběžné kolo: HiCr (chromová slitina)	
Hřídel: 1.4000	Sací víko: 0.7070	
Plášť motoru: 1.4301	Horní kryt: 0.6020	
Ucpávka:	Dvojitá mechanická SiC/SiC mazaná olejovou náplní, chráněná ze strany média guferem.	
Dokumentace:	Jazyk	ks
Návod k obsluze a montážní předpis	česky	1
Záruční list, prohlášení o shodě	česky	1
V ceně čerpadla je zahrnuto 9-10m požární hadice.		
<u>Za příplatek je možné dodat:</u>		
Externí plovákový spínač MS1/10m; pro každé čerpadlo jsou potřeba vždy min.2 ovládací plováky.		



C52 / G2" vnitřní



MWL = minimální hladina čerpané kapaliny.

Záruka: čerpadla 24 měsíců, na běžné opotřebení se záruka nevztahuje

Poznámka:

 Aktuální ceny viz. ceník HCP na www.k-h.cz.

 Katalogy, návody a výkresy čerpadel naleznete na www.k-h.cz.

Kontakty na prodejny a smluvní opravy jsou součástí ceníku HCP.