

e.sybox mini³

ELEKTRONICKÝ SYSTÉM K POSILNENIU TLAKU VODY



E.SYBOX MINI³

ELEKTRONICKÝ SYSTÉM K POSILNENIU TLAKU VODY



TECHNICKÉ ÚDAJE

Prevádzkový rozsah: prietokové množstvo až do 80 l/min; výtlačná výška až do 55 m

Požiadavky na kvalitu kvapaliny: čistá, bez pevných či abrazívnych častíc, nemôže byť väzká, neagresívna, nekryštalizujúca, chemicky neutrálna, vlastnosťami blízka vode

Teplotný rozsah kvapaliny: od 0°C do +35°C pre domáce použitie
od 0°C do +40°C pre ostatné použitie

Maximálna sacia hĺbka: 8 metrov

Maximálna teplota okolia: +50°C

Maximálny pracovný tlak: 7,5 bar (750kPa)

Stupeň krytia motoru: IPX4

Trieda izolácie: F

Inštalácia: Horizontálna alebo vertikálna

POUŽITIE

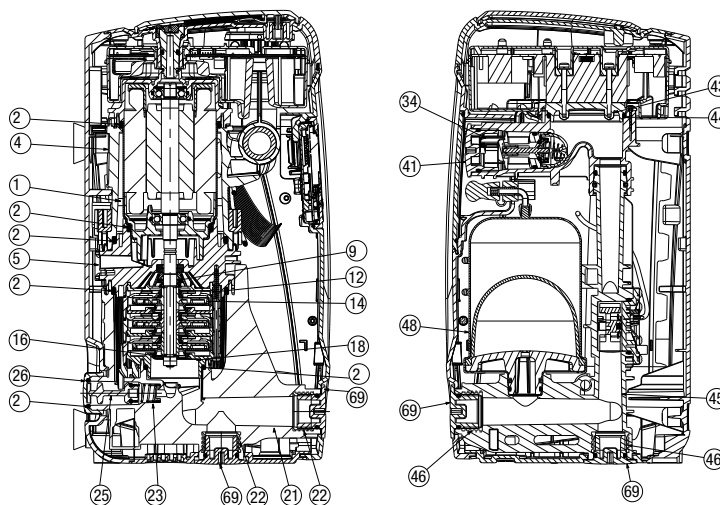
E.SYBOX MINI3 je kompaktný automatický posilňovací systém, vhodný pre zásobovanie vodou rodinného domu. E.SYBOX MINI3 zaručuje pohodlie konštantného výstupného tlaku a úspory energie v systéme pomocou technológie frekvenčného meniča. Zariadenie je vhodné pre použitie s pitnou vodou v domácych a zavlažovacích systémoch. E.SYBOX MINI3 nevyžaduje žiadne ďalšie komponenty na jeho inštaláciu.

KONŠTRUKČNÉ VLASTNOSTI

Jedná sa o samonasávacie odstredivé čerpadlo s tromi obežnými kolami, riadené frekvenčným meničom, senzormi tlaku a prietoku, so vstavanou tlakovou nádobou 1 liter a spätným ventilom. Elektronika riadi rýchlosť otáčania čerpadla a udržiava konštantný tlak vody v systéme pri meniacom sa prietoku. Univerzálne pripojenie satia a výtlačku umožňuje horizontálnu aj vertikálnu inštaláciu zariadenia. Vďaka malým rozmerom je možné zariadenie inštalovať do malých priestorov. E.SYWALL nástenný držiak umožňuje montáž zariadenia na stenu, čo ušetrí ešte viac miesta. E.SYBOX MINI3 dokáže nasáť vodu až z 8 metrov. Vodou chladený vysokofrekvenčný motor, antivibračné podložky a elektronika zaisťujú veľmi tichú prevádzku a kompaktnosť tohto výrobku. Zariadenie je vybavené všetkými bezpečnostnými ochramami, predovšetkým ochranou proti chodu na sucho a zamrznutiu. Všetky parametre a prevádzkový stav je možné sledovať a nastaviť na LCD displeji s vysokým rozlíšením.

MATERIÁLY

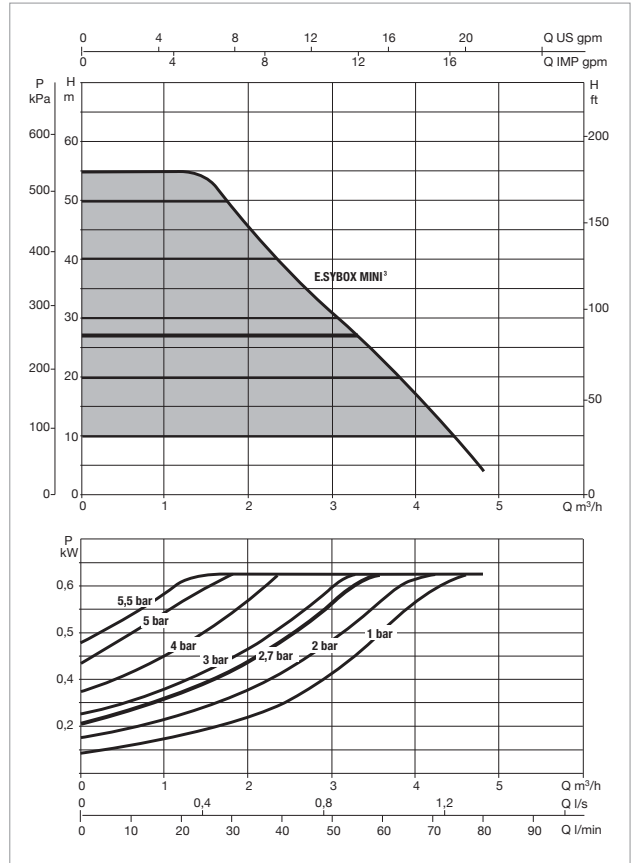
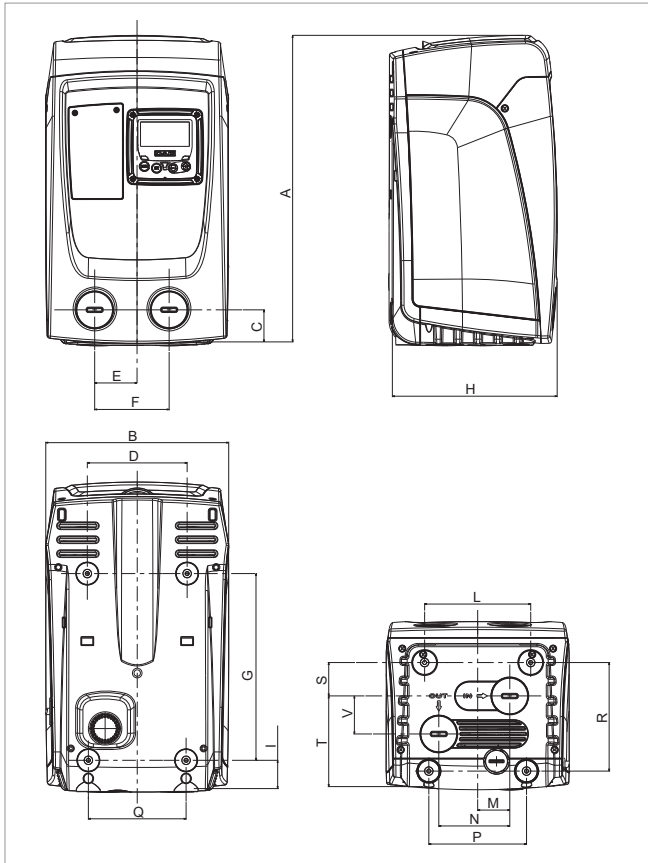
Č.	ČASTI	MATERIÁLY
1	PLÁŠŤ MOTORU	NEREZ OCEĽ AISI 304
2	O-KRÚŽOK	NBR
4	TELESO MOTORU	PP OMO 30% GF
5	DISK MECH. UPCHÁVKY	PA 6.6 30% GF
9	MECHANICKÁ UCPCHÁVKVA	UHLÍK IMPREG. ŽIVICOU/KARBID KREMÍKA NBR
12	DIFÚZOR	NORYL
14	OBEŽNÉ KOLESO	NORYL
21	SACIE TELESO	PP OMO 30% GF
22	VSTUP 1"	MOSADZ
23	PRUŽINA EJEKTORU	NEREZ OCEĽ AISI 303
25	UZÁVIERKA EJEKTORU	POM
26	1" ZÁSLEPKA	PP OMO 30% GF
34	SPÁTNÁ KLAPKA	TECHNOPOLYMÉR/GUMA/OCEĽ
41	1" 1/4 ZÁSLEPKA	PA 6.6 30% GF
43	CHLADIACI MEDZIKUS	MOSADZ
45	VÝTLAČNÉ TELESO	PP OMO 30% GF
46	VSTUP 1"	MOSADZ
48	TLAKOVÁ NÁDOBA 1L	TECHNOPOLYMÉR/GUMA
51	KOLESO PRIETOKOMERU	POM
56	TELESO TLAK. ČIDLA	TECHNOPOLYMER
69	1" ZÁSLEPKA	PA 6.6 30% GF



E.SYBOX MINI3 - ELEKTRONICKÝ SYSTÉM K POSILNENIU TLAKU VODY

Teplotný rozsah kvapaliny: od 0°C do +35°C pre domáce použitie a od 0°C do +40°C pre ostatné použitie

Maximálna teplota okolia: +50°C



Výkonové krivky vychádzajú z hodnôt kinematickej viskozity = 1mm²/s pri hustote 1000kg/m³. Tolerancia krivky je v súlade s ISO 9906.

TYP	Q=m ³ /h	0	0,6	1,2	1,8	2,4	3	3,6	4,2	4,8
	Q=l/min	0	10	20	30	40	50	60	70	80
E.SYBOX MINI ³	H (m)	55,0	55,0	55,0	49,0	39,0	31,0	23,0	14,0	4,0

TYP	POČET OBEŽNÝCH KÔL	NAPÄTIE 50/60 Hz	ELEKTRICKÉ ÚDAJE		I _n A
			P1 MAX		
			kW	HP	
E.SYBOX MINI ³	3	220-240 V~	0,85	1,1	7

TYP	A	B	C	D	E	F	G	H	I	L	M	N	P	Q	R	S	T	V	DNA	DNM	ROZMER BALENIA			HMOT. Kg
																					L/A	L/B	H	
E.SYBOX MINI ³	439	263	46	143	60,7	106,7	279,5	236	40,5	152	46	101,7	140	140	155,5	47,8	133	54,5	1"	1"	300	500	320	14,6