

Kompakt kombi [solo]

HRE [12]

HRE 24/18 [18]

HRE 28/24 [24]

HRE 36/30 [30]

HRE 36/40 [40]

Návod na inštaláciu,
servis a obsluhu

ÚVOD

1.1	Predpisy	5
1.2	Varovanie	5
1.3	Ručná manipulácia	5
1.4	Varovanie na krabici	5
1.5	Piktogramy	6
1.6	Použité skratky a vysvetlenie	6
1.7	Tento návod	6
1.8	Servisná a technická podpora	6
1.9	Označenie výrobku	6

BEZPEČNOSTNÉ USTANOVENIA

2.1	Všeobecne	7
2.2	Inštalácia	7
2.3	Schválenie	7
2.4	Technické údaje – Kompakt Kombi HRE	8
2.5	Komponenty	9

VŠEOBECNÉ INFORMÁCIE O KOTLE

3.1	Všeobecne	11
3.2	Regulátor kotla	11
3.3	Zoznam parametrov	11
3.4	Prenos tepla	11
3.5	Systém ústredného kúrenia	12
3.6	Riadenie teploty v miestnosti	12

OBSLUHA

4.1	Všeobecne	13
4.2	Režim ústredného kúrenia	13
4.3	Režim teplej vody (iba Kompakt Kombi)	13
4.4	Prevádzkové režimy	14
4.5	PC rozhranie	15
4.6	Skúšobné programy	15
4.7	Ochrana proti zamrznutiu	16

DÔLEŽITÉ POKYNY PRE INŠTALÁCIU

6.1	Rozmery kotla HRE (Kompakt Solo – bez pripojenia TV)	19
6.2	Miesto inštalácie	20
6.2.1	Montáž do kuchynskej linky	20
6.2.2	Odstránenie krycieho plechu a predného panelu	20
6.3	Montáž	21
6.3.1	Použitie rámu s expanznou nádobou a inštalčné konzoly	21
6.4	Inštalácia spotrebiča	22
6.4.1	Nasadenie krycieho plechu (voliteľné)	22

PRIPOJENIE

7.1	Pripojenie vedenia ÚK	23
7.1.1	Súčasťou systému ÚK musia byť:	23
7.1.2	Termostatické radiátorové ventily	23
7.1.3	Podlahové vykurovanie	23
7.1.4	Pripojenie nepriamoohrevného ohrievača TV (iba Kompakt Solo)	24
7.2	Zapojenie inštalácie TV (iba Kompakt Kombi)	24
7.2.1	Poznámky (iba Kompakt Kombi)	24
7.2.2	Graf odporu prúdenia okruhu TV spotrebiča (iba Kompakt Kombi)	24
7.2.3	Minimálny tlak vody v rozvode (iba Kompakt Kombi)	24
7.3	Elektrické zapojenie	25
7.3.1	Elektrické zapojenie	25
7.3.2	Pripojenie izbového termostatu	25
7.4	Likvidácia kondenzátu	27
7.5	Odkúrenie	28
7.5.1	Dymovod a prívod vzduchu	28
7.5.2	Dĺžky rúr dymovodu a prívodu vzduchu	28
7.5.3	Inštalácia spalinovej klapky	29
7.5.4	Výmena splínového adaptéru	29



**Pred montážou a používaním spotrebiča si starostlivo prečítajte tento montážny návod.
Montážny návod uchovávajte v blízkosti spotrebiča.
Konajte vždy v súlade s uvedenými pokynmi.**

OBSAH

UVEDENIE SPOTREBIČA DO PREVÁDZKY

8.1	Naplnenie, odvzdušnenie spotrebiča a inštalácia	31
8.1.1	Systém ÚK	31
8.1.2	Dodávka teplej vody (Kompakt Kombi)	31
8.1.3	Prívod plynu	32
8.1.4	Spalovanie	32
8.2	Uvedenie spotrebiča do prevádzky	33
8.3	Vypnutie	34
8.3.1	Ochrana proti zamrznutiu	34

NASTAVENIE SPOTREBIČA

9.1	Priamo prostredníctvom ovládacieho panela	35
9.1.1	Zapnutie a vypnutie spotrebiča	35
9.1.2	Komfortné funkcie TV (Kompakt Kombi)	35
9.1.3	Resetovanie	36
9.1.4	Zmena nastavenia jednotlivých funkcií	36
9.1.5	Maximálna teplota prívodu do ÚK	36
9.1.6	Teplota TV (iba Kompakt Kombi)	36
9.2	Nastavenie prostredníctvom servisného kódu	36
9.3	Parametre	37
9.4	Nastavenie maximálneho výkonu ÚK	38
9.5	Nastavenie obehového čerpadla	38
9.6	Nast. kompenzácie poveternostných podmienok	39
9.7	Prechod na iný typ plynu	39
9.8	Nastavenie regulácie plynu/vzduchu	40
9.9	Úprava nastavenia oxidu uhličitého	42

KÓDY PORUCH

10.1	Kódy porúch	43
10.2	Ostatné poruchy	44
10.2.1	Horák nezapaľuje	44
10.2.2	Zapaľovanie horáka je hlučné	44
10.2.3	Horák rezonuje	45
10.2.4	Nefunguje vykurovanie (ÚK)	45
10.2.5	Okruh ÚK nedosahuje potrebné teploty	45
10.2.6	Nie je teplá voda (TV)	45
10.2.7	Teplá voda TV nedosahuje žiadanej teploty	46
10.2.8	LED kontrolka obehového čerpadla bliká striedavo červená/zelená	46
10.2.9	LED kontrolka obehového čerpadla bliká červene	46

ÚDRŽBA

11.1	Demontáž	47
11.2	Čistenie	48
11.3	Montáž	49
11.4	Spalovanie	49

ELEKTRICKÁ SCHÉMA

	Elektrická schéma HRE Kombi	51
	Elektrická schéma HRE Solo	52
12.1	Odpor NTC	52

STRUČNÝ ZOZNAM NÁHRADNÝCH DIELOV

ZÁRUČNÉ PODMIENKY

14.1.	Zodpovednosť za vady	55
14.1.1	Reklamácie zjavných väd	55
14.1.2	Chyby vzniknuté na spotrebiči v dobe trvania záručnej doby	55
14.1.3	Dovozca odstráni vadu	55
14.2.	Záruka	55
14.2.1	Základná záruka	55
14.2.2	Predĺžená záruka	56
14.2.3	Rozšírená záruka	56
14.2.4	Záručné podmienky	56
14.2.5	Zánik záruky	56
14.2.6	Strata záruky	56

PREHLÁSENIE O ZHODE

SERVISNÝ PROTOKOL

1

ÚVOD

1.1 Predpisy

Firma Intergas prehlasuje, že materiály použité pri výrobe tohoto spotrebiča sú nezávadné, a že spotrebič neobsahuje žiadne zdravie škodlivé látky.

1.2 Varovanie

Firma Intergas neprijíma zodpovednosť za nedostatočný výkon spotrebiča alebo dymovodu spôsobený nedodržaním pokynov k inštalácii a používaniu. Nesprávna montáž môže mať za následok zánik záruky.

V prípade ďalšieho predaja spotrebiča alebo premiestnenie inštalácie sa spotrebič musí vo firme Intergas preregistrovať, aby bola zachovaná platnosť záruky.

Kotol musí byť nainštalovaný v súlade s týmito pokynmi a aktuálne platnými predpismi. Pred montážou alebo použitím spotrebiča si starostlivo prečítajte tento návod. Za súlad inštalácie s platnou legislatívou a ustanovenými normami zodpovedá subjekt, ktorý vykonal inštaláciu.

1.3 Ručná manipulácia

Pri prenášaní kotla majte vždy vzpriamený chrbát, pokrčené kolena, nekrúťte sa, presúvajte nohy. Nenakláňajte sa dopredu ani do strán a držte náklad čo najbližšie pri tele. Ak je to možné, premiestnite kotol pomocou vhodného vozíku, vozík alebo s prípadnou výpomocou. Kotol pevne uchopte a pred jeho zdvihnutím zistite, kde sa koncentruje hmotnosť, aby ste určili ťažisko a v prípade potreby zmenili svoju polohu.

1.4 Varovanie na krabici:



Zariadenie je krehké: skladujte spotrebič na suchom mieste.



Zariadenie je krehké: zaobchádzajte s ním veľmi opatrne.



Spotrebič skladujte vo vodorovnej polohe podľa nákresu na krabici.



Skladovať maximálne tri krabice na sebe.

1.5 Piktogramy

V návode sú použité nasledujúce piktogramy:



UPOZORNENIE

Postupy, ktoré – pokiaľ nie sú vykonané s patričnou opatrnosťou – môžu viesť k poškodeniu výrobku či okolitého prostredia alebo k úrazu.



POZOR, VYSOKÉ NAPÄTIE

Nebezpečie úrazu elektrickým prúdom.



OCHRANA PROTI ZAMRZNUTIU

Postupy, ktoré je nutné dodržať, aby nedošlo k poškodeniu mrazom.

1.6 Použité skratky a vysvetlenie

popis	označuje sa ako
vysoká účinnosť	E
nástenný plynový kotol Intergas HRE	spotrebič
spotrebič plus potrubie pre ústredné kúrenie	vykurovací systém ÚK
spotrebič plus potrubie pre rozvod teplej vody	systém TV

1.7 Tento návod

Tento návod vám pomôže v bezpečnej montáži, inštalácii a údržbe spotrebiča. Pokyny návodu starostlivo dodržujte. V prípade nejasnosti sa obráťte na výrobcu. Montážny návod uchovávajte v blízkosti spotrebiča alebo plynomeru.

1.8 Servisná a technická podpora

Informácie ku konkrétnym nastaveniam, inštalácii, údržbe alebo opravám získate na adrese:

Brilon a.s., Vajnorská 127/B, 831 04 Bratislava, e-mail: info@brilon.sk, web: www.brilon.sk

1.9 Označenie výrobku

Údaje o spotrebiči nájdete na typovom štítku na spodnej strane spotrebiča.

Combi Compact HRE ** / **			
No:			
Anno:			
Condensing boiler			
Type	C13, C33, C43, C53, C63, C83		
NOx classe	5		
PIN	0063 BT 3576		
G.C.	47-291- **		
GB, IE	G20 - 20mbar	H2H3P	
	Qn (Hs) PMW	** - ** 8	kW bar
	Qn (Hi) Pn PMS Tmax	** - ** ** - ** 3 90	kW kW bar °C
	~230V-50Hz, 80W, IP44		
Intergas Heating Ltd Building 94, Bay 1 Vantage Point, The Pensnett, Kingswinford DY6 7FS, United Kingdom			
Made in Holland			

- model
- registračné číslo G.C.
- tepelný príkon (netto) [kW]
- tepelný výkon ÚK [kW]
- kategória spotrebiča
- druh plynu
- tlak plynu (mbar)
- trieda NOx
- typ spotrebiča
- maximálny tlak ÚK [bar]
- maximálny tlak TV [bar]
- maximálna výstupná teplota [°C]
- elektrické napájanie
- ochrana
- PIN
- výrobné číslo
- rok výroby

2

BEZPEČNOSTNÉ USTANOVENIE

Výrobca, firma Brilon a.s., neprijíma žiadnu zodpovednosť za škody alebo zranenia spôsobené nesplnením požiadaviek na prísne dodržiavanie bezpečnostných predpisov a pokynov, alebo neopatrnosťou pri montáži nástenného plynového kotla Intergas s vysokou účinnosťou a všetkých súvisiacich príslušenstiev.

2.1 Všeobecne

V súlade so zákonom musia byť všetky plynové spotrebiče inštalované kvalifikovaným technikom v súlade s nasledujúcimi doporučeniami:

- platné bezpečnostné predpisy pre montáž a používanie plynových zariadení
- všetky platné stavebné predpisy
- stavebné normy
- spotrebič musí byť nainštalovaný v súlade s platnými bezpečnostnými predpismi pre montáž a používanie plynových zariadení, platnými stavebnými predpismi, predpisom o inštalácii plynových spotrebičov, elektrotechnickými predpismi, dokumentu o bezpečnosti a ochrane zdravia (predpismi pre prácu s elektrinou) a nariadeniami miestnych vodohospodárskych úradov
- predpisy a nariadenia pre nakladanie s vodou
- predpisy o bezpečnosti a ochrane zdravia

2.2 Inštalácia

Inštalácia musí vyhovovať ustanoveniam príslušných noriem.

2.3 Schválenie

Kotly ústredného kúrenia radu Intergas Kompakt Kombi a Kompakt Solo HRE sa vyrábajú z vysoko kvalitných materiálov a sú konštruované s dôrazom na spoľahlivosť a optimálny výkon.

Firma Intergas je odhodlaná vykonávať trvalý vývoj svojich spotrebičov a vyhradzuje si právo bez upozornení vykonávať zmeny, ktoré jej zákazníkom zaistí výhody plynuce z najnovšieho pokroku v oblasti technológií spaľovania a úspor energie.

2.4 Technické údaje – Kompakt Kombi HRE

Kategórie spotrebiča	C13; C33; C43; C53; C63; C83
Tlak plynu	20 mbar -G20; 37 mbar - G31
Kategória plynu	II2 H3P

Technické údaje Kompakt Kombi HRE		12	18	24	36	40	24/18	28/24	36/30	36/40
Teplá voda (TV)										
Príkon	kW	-	-	-	-	-	5,6–22,1	7,1–28,0	7,6–32,7	7,8–32,7
Limit TV	l/min	-	-	-	-	-	2	2	2	2
Prietok TV pri 40 °C	l/min	-	-	-	-	-	10	12,5	15	15
Prietok TV pri 60 °C	l/min	-	-	-	-	-	6	7,5	9	9
ΔT 25 °C	l/min	-	-	-	-	-	12	15	18	18
ΔT 35 °C	l/min	-	-	-	-	-	8,5	10,5	13	13
Teplota TV (výrobné nastavenie)	°C	-	-	-	-	-	55	55	55	55
Max. tlak vody v rozvode TV	bar	-	-	-	-	-	8	8	8	8
Strata tlaku na strane TV	kPa	-	-	-	-	-	vid' § 8.2.2	vid' § 8.2.2	vid' § 8.2.2	vid' § 8.2.2

Ústredné kúrenie (ÚK)										
Nom. príkon min. hodnota *	kW	3,6–12,5	5,6–18,7	7,1–23,7	7,2–27,3	7,8–42,5	5,6–18,7	7,1–23,7	7,2–27,3	7,8–42,5
Nom. výkon 80/60°C*	kW	3,4–11,5	5,4–17,8	6,9–22,8	7,1–26,3	7,7–40,9	5,4–17,8	6,9–22,8	7,1–26,3	7,7–40,9
Nom. výkon 50/30°C*	kW	3,8–12,0	5,9–18,1	7,6–23,4	7,8–27,1	8,5–42,2	5,9–18,5	7,6–23,4	7,8–27,1	8,5–42,2
Max. tlak vykurovacej vody	bar	3,0	3,0	3,0	3,0	3,0	3,0	3,0	3,0	3,0
Max. teplota vykurovacej vody	°C	90	90	90	90	90	90	90	90	90

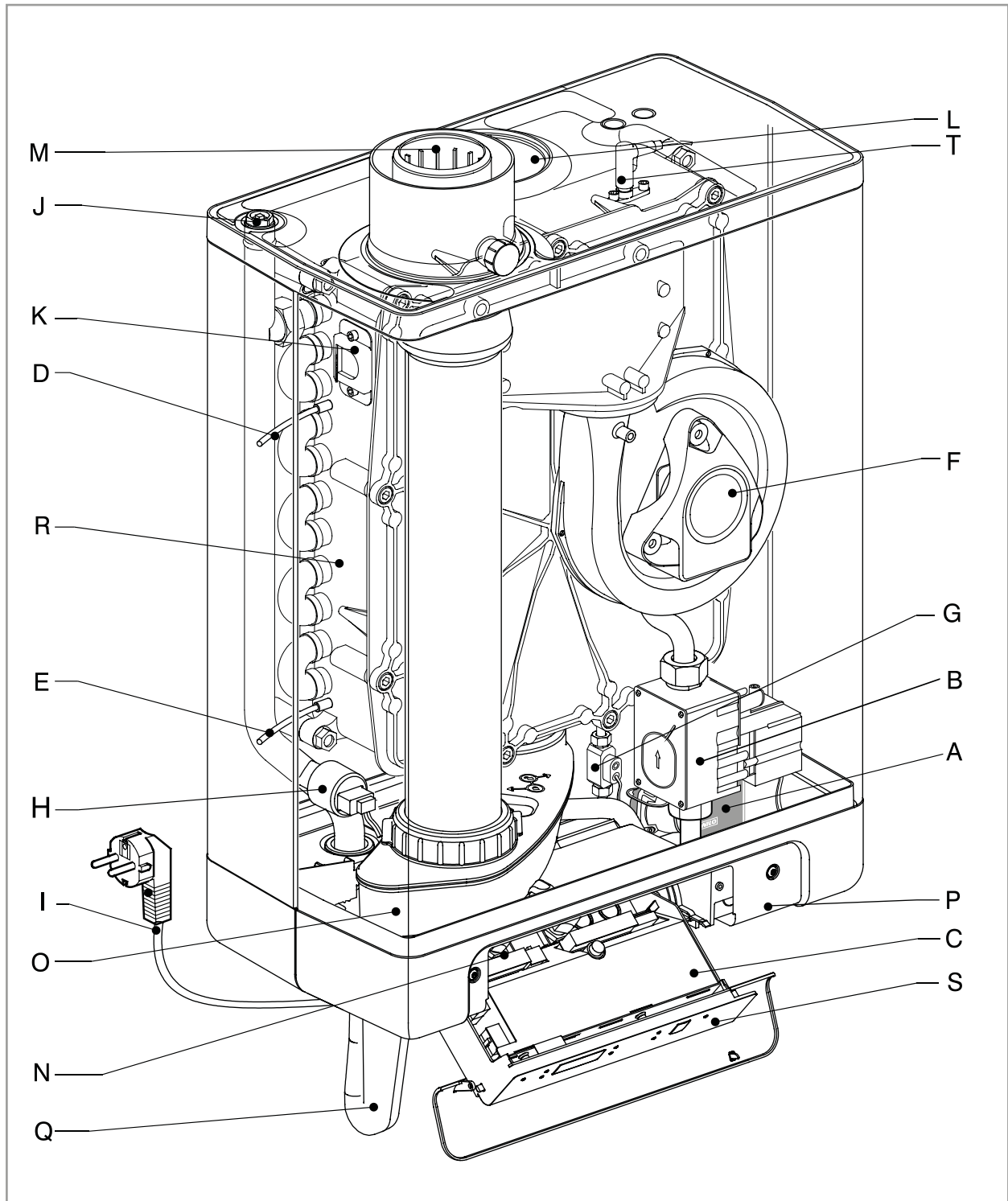
Ostatné údaje										
Spotreba plynu (G20)	m³/h	0,58–2,29	0,58–2,29	0,75–2,91	0,79–3,39	0,80–4,41	0,58–2,29	0,75–2,91	0,79–3,39	0,80–4,41
Spotreba plynu (G31)	m³/h	0,22–0,87	0,22–0,87	0,28–1,11	0,30–1,29	0,31–1,68	0,22–0,87	0,28–1,11	0,30–1,29	0,31–1,68
Strata tlaku v spotrebiči (CH)	mWk	vid' § 10.5	vid' § 10.5	vid' § 10.5	vid' § 10.5	vid' § 10.5	vid' § 10.5	vid' § 10.5	vid' § 10.5	vid' § 10.5
Trieda NOx pre zemný plyn		5	5	5	5	5	5	5	5	5

Elektrické parametre										
Napájanie zo siete	V	230	230	230	230	230	230	230	230	230
Trieda ochrany	IP	IP44	IP44	IP44	IP44	IP44	IP44	IP44	IP44	IP44
Spotreba en.: plné zaťaženie	W	105	105	105	105	190	105	105	105	190
Spotreba en.: čiastoč. zaťaženie	W	40	40	40	40	40	40	40	40	40
Spotreba en.: pohotovostné	W	2	2	2	2	2	2	2	2	2

Rozmery kotla										
Výška	mm	590	590	650	710	710	590	650	710	710
Šírka	mm	450	450	450	450	450	450	450	450	450
Hĺbka	mm	240	240	240	240	240	240	240	240	240
Hmotnosť	kg	30	30	33	36	36	30	33	36	36

(*) Maximálny výkon ÚK je vo výrobe nastavený na 70 % najvyššej hodnoty (vid' §10.4, Nastavenie maximálneho výkonu ÚK). Uplatňujeme princíp trvalého zlepšovania a rozvoja, preto si vyhradzuje právo na zmenu špecifikácie bez predchádzajúceho upozornenia.

2.5 Komponenty



A obehové čerpadlo
 B plynová armatúra
 C riadiaca doska
 D snímač NTC S1
 E snímač NTC S2
 F ventilátor
 G snímač prietoku studenej vody
 H manometer
 I kábel s vidlicou 230 V ~
 J ručný odvodušňovací ventil
 K prierez do spaľovacej komory

L prívod vzduchu DN80
 M odvod spalín DN100/60 (125/80)
 N konektor pre pripojenie PC
 O miska odvodu kondenzátu
 P výrobný štítok
 Q sifón
 R tepelný výmenník
 S ovládací panel s displejom
 T zapaľovacia a ionizačná elektróda

3

VŠEOBECNÉ INFORMÁCIE O KOTLY

3.1 Všeobecne

Nástenný plynový kotol Intergas HRE je uzatvorený spotrebič. Slúži k prenosu tepla do vodného okruhu v systéme ústredného kúrenia a prípadne rozvodu teplej vody (Kompakt Kombi).

Prípojenie prívodu vzduchu a odvodu spalín je štandardne pripravené pre koncentrické oddymenia DN 60/100. Spotrebič sa môže pripojiť k nástennému montážnemu rámu a expanznej nádobe. Spotrebič možno pripojiť i bez nástenného montážneho rámu.

Nástenný plynový kotol Intergas HRE má klasifikáciu CE a stupeň ochrany pred elektrickým prúdom IP44.

Kotly HRE 36/30 a HRE 36/40 sú vhodné pre dodávanie najmenej 13 litrov vody za minútu pri náraste teploty o 35 °C. Kotol HRE 28/24 môže dodávať najmenej 10,5 litrov vody za minútu a kotol HRE 24/18 môže dodávať najmenej 8,5 litrov vody za minútu.

Spotrebič Kompakt Kombi je tiež možné použiť len pre teplú vodu alebo na vykurovanie. Nepoužívaný systém nie je treba pripájať. Parametre je potrebné nastaviť príslušným spôsobom.

Spotrebič sa štandardne dodáva v prevedení pre zemný plyn (G20). Pre použitie propánu (G31) je možno kotol upraviť. Súpravu pre zmenu plynu dodá servisný technik v mieste inštalácie.

Poznámka

Úpravu kotla môže vykonať iba kvalifikovaná oprávnená osoba – autorizovaný servisný technik.

3.2 Regulátor kotla

Elektronická riadiaca jednotka, ktorú tvorí regulátor kotla a samostatný zapaľovací modul umiestnený na plynovom ventilu, zaisťuje priame zapálenie horáku a kontrolu plameňa spolu s priebežnou reguláciou prívodu plynu do horáku.

3.3 Zoznam parametrov

Všetky nastavenia kotla sú k dispozícii prostredníctvom zoznamu parametrov v obslužnom softvare.

3.4 Prenos tepla

Prenos tepla do okruhu kúrenia a TV kotla (iba Kompakt Kombi) je zaistený prostredníctvom primárneho tepelného výmenníku plyn/voda v hermeticky uzatvorenej spaľovacej komore. Ventilátor s regulovateľnými otáčkami vháňa zmes plynu a vzduchu do spaľovacej komory a produkty spaľovania vytlačá pripojeným systémom oddymenia do okolitého ovzdušia.

3.5 Systém ústredného kúrenia

Vstavené čerpadlo, umiestené v hydraulickom okruhu kotla, zaisťuje obeh vody tepelným výmenníkom do okruhu ústredného kúrenia. Pri požiadavke na tepú vodu (iba Kompakt Kombi) sa čerpadlo zastaví, takže všetko teplo sa preniesie priamo do integrovaného okruhu TV a nedochádza k žiadnym stratám pri prenose. Pre prípad obmedzenia alebo prerušenia obehu vody v okruhu ústredného kúrenia by mal byť namontovaný automatický obtok systému, a to čo možno najďalej od kotla.

Poznámka

Ako obtok sa už nesmie používať netermostatický radiátor.

3.6 Riadenie teploty v miestnosti

Teplotu v miestnosti možno riadiť pomocou externého izbového termostatu a termostatických radiátorových ventilov.

Poznámka

Pripojenie izbového termostatu závisí na prevádzkovom napätí termostatu.

4

OBSLUHA

4.1 Všeobecne

Nástenný plynový kotol Intergas HRE je modulovaný kotol s vysokou účinnosťou. To znamená, že výkon sa nastavuje podľa požadovaného tepla. Hliníkový tepelný výmenník sa skladá z dvoch samostatných medených okruhov. (iba Kompakt Kombi).

Vďaka samostatne konštruovaným okruhom pre ÚK a TV (iba Kompakt Kombi) môže kúrenie a dodávka teplej vody fungovať navzájom nezávisle. Dodávka teplej vody má pred kúrením prednosť. Oba systémy nemôžu pracovať súčasne. Spotrebič je vybavený elektronickým regulátorom kotla, ktorý pri každej požiadavke na dodávku tepla do systému kúrenia alebo teplej vody (iba Kompakt Kombi) spustí ventilátor, otvorí plynový ventil, zapáli horák a potom priebežne sleduje a riadi plameň v závislosti na požadovanom výstupe.

Nastavením určitého parametra sa kotol môže nastaviť buď iba na dodávku teplej vody (iba Kompakt Kombi), iba na kúrenie, alebo na TV a kúrenie.

Okruh kotla pre TV možno používať bez zapojenia a naplnenia systému ústredného kúrenia (iba Kompakt Kombi).

Poznámka (iba Kompakt Kombi)

Požiadavky na teplú vodu majú prioritu pred kúrením. V období, keď sa kúri, sa kotol po odbere teplej vody automaticky prepne späť do režimu kúrenia.

4.2 Režim ústredného kúrenia

Pri požiadavke na kúrenie (napájanie je zapnuté, časovač a termostat požadujú dodávku tepla) sa zapne vstavané čerpadlo a kotol sa automaticky zapáli. Vykurovacia voda teraz obieha v systéme ústredného kúrenia. Pri ukončení požiadavky ústredného kúrenia (na termostate je dosiahnutá požadovaná teplota alebo je na časovači dosiahnutý koniec nastaveného intervalu) sa horák vypne, zatiaľ čo čerpadlo zostane po nastavenú dobu v prevádzke a odvádza nadmerné teplo z tepelného výmenníka kotla. Potom sa kotol prepne späť do pohotovostného režimu a je pripravený reagovať na ďalšiu požiadavku na vykurovanie alebo teplú vodu.

Počas kúrenia má požiadavka na teplú vodu prednosť pred kúrením (iba Kompakt Kombi).

4.3 Režim teplej vody (iba Kompakt Kombi)

Akonáhle nastane požiadavka na teplú vodu (zopne sa prietokový spínač), kotol sa automaticky zapáli. Ak je v takom okamihu vybavený požiadavku na kúrenie, čerpadlo sa okamžite zastaví, aby všetko teplo mohlo byť využité k ohrevu TV.

Ak požiadavka na teplú vodu skončí a požiadavka na kúrenie stále existuje, je možné nastaviť oneskorenie na túto požiadavku (1–15 minút) úpravou parametra [o] (viď § 9.3).


4.4 Prevádzkové režimy

Kód na servisnom displeji ovládacieho panelu znamená prevádzkový režim spotrebiča.




Vypnuté

Spotrebič je mimo prevádzky, ale je elektricky napájaný. Na požiadavku TV (iba Kompakt Kombi) alebo ÚK nie je žiadna reakcia. Ochrana spotrebiča proti zamrznutiu je aktívna. To znamená, že čerpadlo beží a výmenník je ohrievaný, ak teplota vody v ňom príliš poklesne.

Ak je spustená ochrana proti zamrznutiu, zobrazuje sa kód  (ohrev výmenníka). V tomto prevádzkovom režime si na hlavnom displeji je možné tiež prečítať tlak v inštalácii ÚK (v baroch).



Čakací režim

Svieti LED u tl.  a prípadne tiež niektorá z LED diód komfortnej funkcie TV (iba Kompakt Kombi). Spotrebič je pripravený reagovať na požiadavku ÚK alebo TV.



Dobeh čerpadla ÚK

Po zastavení ÚK beží čerpadlo ďalej. Čas behu je nastavený vo výrobe na hodnotu podľa § 9.3. Toto nastavenie možno zmeniť.

Okrem toho sa čerpadlo raz za 24 hodín automaticky spustí na 10 sekúnd, aby nedošlo k zatuhnutiu. K tomuto automatickému zapnutiu čerpadla dôjde v okamihu poslednej požiadavky na dodávku tepla. Ak chcete čas zmeniť, je treba v požadovanom čase krátko zvýšiť nastavenie teploty izbového termostatu.



Vypnutie kotla pri dosiahnutí požadovanej teploty

Regulátor kotla môže dočasne pozastaviť požiadavku na dodávku tepla. Horák sa potom vypne. K vypnutiu dôjde, pretože bola dosiahnutá požadovaná teplota.

Pokiaľ teplota dostatočne poklesla a prebehol čas ochrany proti cyklovaniu, vypnutie sa zruší.




Autotest

Pripojené snímače sú pravidelne kontrolované regulátorom kotla. Počas kontroly regulátor kotla nevykoná žiadne iné úlohy.




Vetranie

Po zapnutí spotrebiča sa ventilátor najprv rozbehne na štartovacie otáčky. Po dosiahnutí štartovacích otáčok sa horák zapáli. Kód  sa tiež zobrazuje pri dobehu vetrania po vypnutí horáka.






Zapálenie

Akonáhle ventilátor dosiahne štartovacích otáčok, elektrickou iskrou sa zapáli horák. Pri zapáľovaní sa zobrazuje kód . Ak sa horák nezapáli, dôjde k ďalšiemu pokusu o zapálenie za cca 15 sekúnd. Ak po 4 pokusoch o zapálenie horák stále nehorí, regulátor kotla sa prepne do režimu poruchy (viď § 10.2.1).



Prevádzka ÚK


K regulátoru kotla možno pripojiť dvojpolohový termostat (zap/vyp), termostat OpenTherm, externý snímač alebo ich kombináciu.

Akonáhle je z termostatu prijatá požiadavka na dodávku tepla, spustí sa ventilátor (kód ) , nasleduje zapálenie (kód ) a režim prevádzky ÚK (kód ) .

Počas prevádzky ÚK sú otáčky ventilátora a tým aj výkon spotrebiča riadený regulátorom kotla tak, aby teplota vody v ÚK dosiahla teploty požadovanej pre dodávku do ÚK.



Ak je pripojený dvojpohový termostat, ide o teplotu dodávky do ÚK nastavenú na displeji. Pri termostate OpenTherm je požadovaná teplota dodávky do ÚK určená termostatom. V prípade externého čidla je požadovaná teplota dodávky do ÚK daná vykurovacou krivkou naprogramovanou v regulátore kotla. Pre OpenTherm a externé čidlo však predstavuje maximum teplota nastavená na displeji.

Behom prevádzky ÚK sa požadovaná teplota dodávky do ÚK zobrazuje na ovládacom paneli. Teplotu dodávky do ÚK je možné nastaviť v intervale od 30 °C do 90 °C.

Ak je zapnutá komfortná funkcia TV (viď kód  - iba Kompakt Kombi), je akákoľvek požiadavka termostatu OpenTherm na dodávku o hodnote nižšej ako v par. E ignorovaná.

Prevádzka systému TV (iba Kompakt Kombi)





Dodávka teplej vody má prednosť pred kúrením. Ak prietokový spínač zaznamená požiadavku na viac ako 2 l/min TV, všetky požiadavky na ÚK sa prerušia. Akonáhle ventilátor dosiahne otáčky kódu 3 a dôjde k zapáleniu - kód , regulátor kotla sa prepne do režimu TV - kód .

Behom prevádzky TV sú otáčky ventilátora a tým aj výkon spotrebiča riadené regulátorom kotla tak, aby teplota TV dosiahla nastavenej teploty TV.

Teplotu vody možno nastaviť v intervale od 40 °C do 65 °C (viď § 9.3).

Komfortné funkcie ohrevu TV (iba Kompakt Kombi)

Pre uľahčenie rýchlej dodávky teplej vody je regulátor kotla vybavený komfortnou funkciou TV. Táto funkcia udržiava teplotu tepelného výmenníka na predom určenej hodnote. Komfortná funkcia TV má nasledujúce nastavenia:

- Zapnuté: (svieti LED ) Komfortná funkcia TV je trvale zapnutá. V tomto režime sa tepelný výmenník udržiava na danej teplote, aby bola zaistená okamžitá dodávka TV.
- Eko: (svieti LED ) Komfortná funkcia TV je samoučiacia. Spotrebič sa prispôsobí vzorcu používania kohútika teplej vody. Teplota tepelného výmenníka preto nebude udržiavaná v noci alebo v prípade dlhšej neprítomnosti.
- Vypnuté: (obe LED diódy sú zhasnuté) Teplota tepelného výmenníka sa neudržiava, takže získanie teplej vody z kohútika chvíľku trvá. Pokiaľ nie je nutné zaistiť teplú vodu z kohútika rýchle, komfortná funkcia TV sa môže vypnúť.




4.5 PC rozhranie

Regulátor kotla je vybavený rozhraním pre PC, ktoré možno pripojiť prostredníctvom špeciálneho káblu a softwaru IDS (Intergas Diagnostic Software). Tento nástroj umožňuje dlhodobo sledovať správanie regulátora kotla, spotrebiča a vykurovacieho systému.

4.6 Skúšobné programy

Regulátor kotla obsahuje nástroj pre uvedenie spotrebiča do skúšobného režimu. Po aktivácii skúšobného programu sa spotrebič rozbehne s pevnými otáčkami ventilátora, bez spustenia kontrolných funkcií. Bezpečnostné funkcie zostanú aktívne. Skúšobný program sa ukončí súčasným stiskom tlačidiel + a - alebo skončí automaticky po 10 minútach.


Skúšobné programy

Popis programu	Kombinácie tlačidiel	Údaj na displeji
Horák zapnúť na minimálny výkon	 a -	„L“
Horák zapnúť na maximálny nastavený výkon ÚK	 a + (1 x)	„h“
Horák zapnúť na maximálny výkon TV	 a + (2 x)	„H“
Pre vypnutie skúšobného programu	+ a -	skutočný stav

V testovacom režime je možné čítať tieto údaje:

- stálou tlačou tlačidla - sa na displeji zobrazí tla vykurovacej vody,
- stálou tlačou tlačidla + sa zobrazí na displeji ionizačný prúd.

4.7 Ochrana proti zamrznutiu

Spotrebič je vybavený vnútornou ochranou proti zamrznutiu. Ak teplota tepelného výmenníka príliš poklesne, zapne sa horák a čerpadlo beží, ak nie je teplota tepelného výmenníka dostatočná. Pri aktivácii ochrany proti zamrznutiu sa zobrazuje kód  (predohrievanie výmenníku).

Ak inštalácii (alebo jej časti) hrozí zamrznutie, musí byť v najchladnejšom mieste spätného vedenia namontovaný (externý) protimrazový termostat. Jeho zapojenie musí byť prevedené v súlade s elektrickou schémou (viď § 8.3).

Poznámka

Ak je spotrebič mimo prevádzky (na servisnom displeji sa zobrazuje -), jeho vnútorná ochrana proti zamrznutiu je stále aktívna. To však znamená, že na požiadavku na dodávku tepla z (externého) protimrazového termostatu nebude reagované.

5

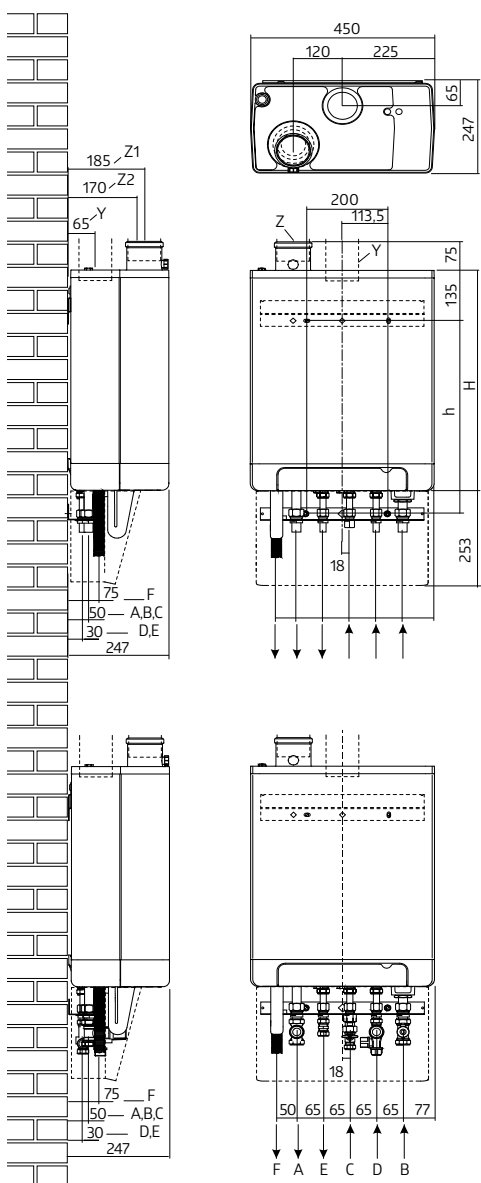
DÔLEŽITÉ POKYNY
PRE INŠTALÁCIU

Pred montážou spotrebiča si prosím prečítajte všetky pokyny

- Osoba vykonávajúca inštaláciu musí používateľa poučiť o bezpečnostných zariadeniach obsiahnutých v kotly, umiestnení dopúšťania vody a postupu natlakovania systému v prípade poklesu tlaku vody.
- Osoba uvádzajúca kotol do prevádzky užívateľa poučí o obsluhu kotla a odovzdá návod na uvádzanie do prevádzky, ktorý je súčasťou a bol vyplnený.
- Než pristúpite k uvedeniu kotla do prevádzky, skontrolujte, že vstupný tlak plynu je 20 mbar pre zemný plyn alebo 37 mbar pre propán.
- Nevyhnutnou podmienkou bezpečného uvedenia kotla do prevádzky je analýza spaľovania vykonaná pomocou správne kalibrovaného a certifikovaného analyzátora.
- Pokiaľ je prírodný tlak studenej vody vyšší ako 4 bary, musí byť namontovaný redukčný ventil nastavený na 3,5 baru (iba Kompakt Kombi).
- Ak je tvrdosť vody vyššia ako 200 ppm, je treba nainštalovať vhodnú úpravňu vody. (iba Kompakt Kombi).
- Užívateľa je treba poučiť, aby uchovával návod na bezpečnom mieste pre potreby servisu a ďalšieho budúceho použitia.
- Kotol je pri montáži nutné chrániť pred prachom. Najmä zabráňte vniknutiu sutiny do horného pripojenia dymovodu.
- Vodné okruhy je potreba po utesnení kotla dôkladne prepláchnuť, aby sa z nich odstránili všetky usadeniny a nečistoty. Je to potrebné predovšetkým vtedy, keď sa kotly montujú k súčasným radiátorovým okruhom. V prípade výmeny kotla v súčasnom vykurovacom okruhu vykonajte zodpovedajúce chemické čistenie vykurovacieho systému.
- Kotol je nastavený z výroby, ale ku splneniu konkrétnych požiadavok na vykurovanie môže byť potreba vykonať úpravu vykurovacieho príkonu. K tomu slúži zmena parametra 3 (= max. výkon ÚK) alebo parametra 4 (= max. výkon TV (iba Kompakt Kombi)).
- Poistný ventil nepoužívajte k preplachovaniu systému.
- Nezabudnite, že po odbere teplej vody môže prípadne dôjsť k oneskoreniu, než sa spustí systém vykurovania (iba Kompakt Kombi).
- Pred uvedením do prevádzky sa z potrubia a radiátorov musia vypláchnuť všetky usadeniny, zbytky a čistiadla.
- Externú expanznú nádobu je vhodné pripojovať vodnou stranou dole, čo umožňuje riadne sušenie a čistenie systému a predlžuje životnosť membrány nádoby.
- Poznámka: oneskorenie pre ochranu proti cyklovaniu možno nastaviť na maximálne 15 minút úpravou parametra P podľa popisu v kap. § 9.3.
- V prípade akýchkoľvek problémov postupujte podľa pokynov k inštalácii a uvedenie do prevádzky obsiahnutých v návode k použitiu kotla.

INŠTALÁCIA

6.1 Rozmery kotla HRE (Kompakt Solo – bez pripojenia TV)



Kotol + inštalácia zakončená vonkajšími závitmi

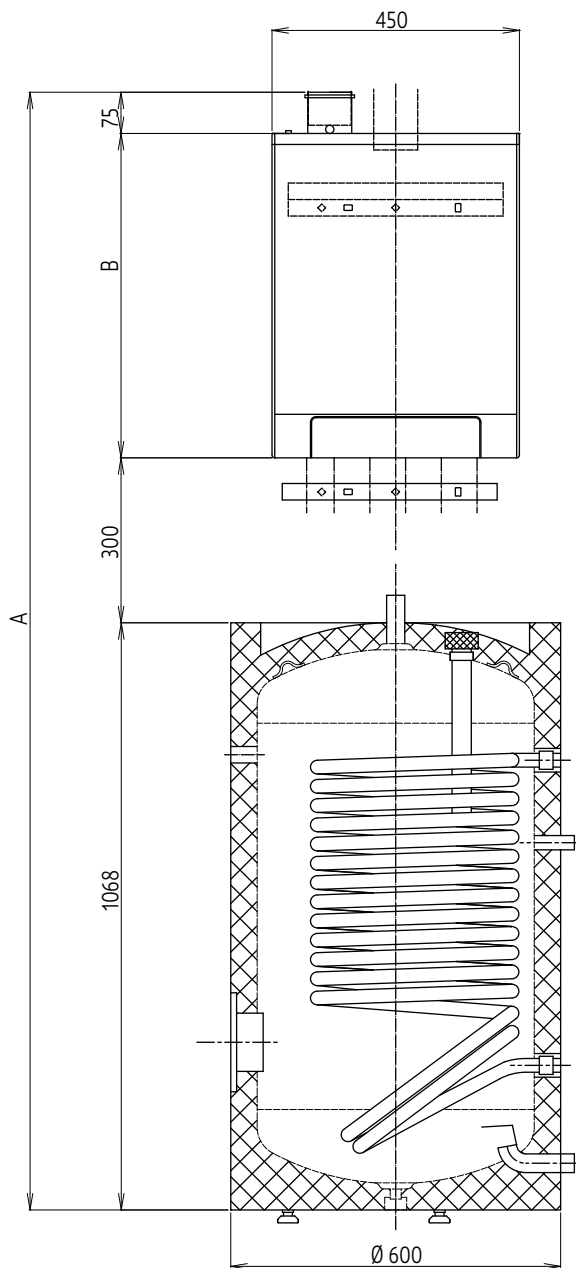
A =	výstup VO	Ø 22 (vonkajší závit)
B =	spiatočka VO	Ø 22 (vonkajší závit)
C =	plyn	G ½"
D =	studená voda	Ø 15 (vonkajší závit)
E =	teplá voda	Ø 15 (vonkajší závit)
F =	odvod kondenzátu	Ø 32 (sifón Ø 25 ohybný)
h =	517 mm	kotol HRE 24/18
	577 mm	kotol HRE 28/24
	637 mm	kotol HRE 36/30i, HRE 36/40
H =	590 mm	kotol HRE 24/18
	650 mm	kotol HRE 28/24
	710 mm	kotol HRE 36/30i, HRE 36/40
Z1 =	odvod spalín	Ø 80 (tesnenie)
Z2 =	odvod spalín/prívod vzduchu	Ø 60/100 alebo Ø 80/125 (koaxiálny)
Y =	prívod vzduchu	Ø 80 (tesnenie)

Kotol + inštalácia zakončená ventilmi s vonkajším šróbením

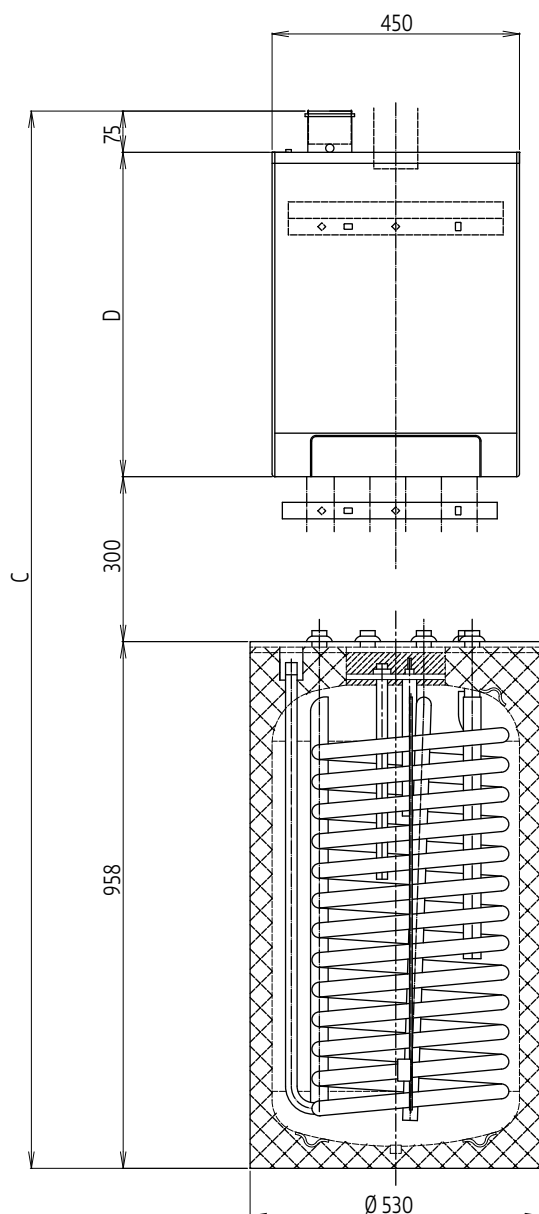
A =	výstup VO	Ø 22 (zverné šróbenie)
B =	spiatočka VO	Ø 22 (zverné šróbenie)
C =	plyn	G ½"
D =	studená voda	Ø 15 (zverné šróbenie)
E =	teplá voda	Ø 15 (zverné šróbenie)
F =	odvod kondenzátu	Ø 32 alebo Ø 40
Z1 =	odvod spalín	Ø 80 (tesnenie)
Z2 =	odvod spalín/ prívod vzduchu	Ø 60/100 alebo Ø 80/125 (koaxiálny)
Y =	prívod vzduchu	Ø 80 (tesnenie)

Rozmery kotla HRE + zásobníka Austria Email

Kompakt set HRE/HR 160

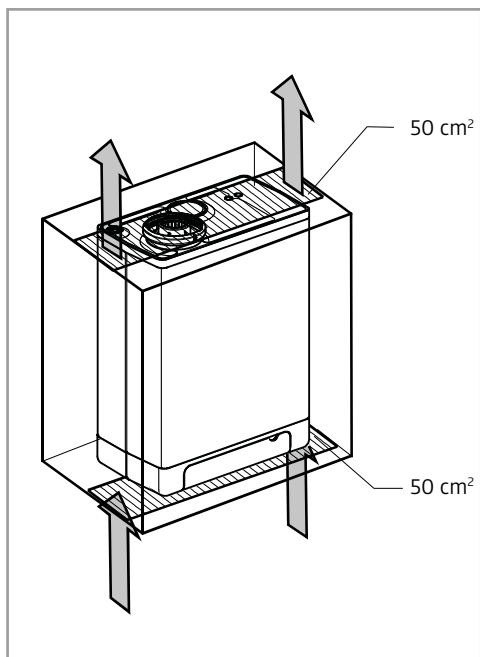


Kompakt set HRE/GBS 111



Rozmery

Typ	A	B	C	D
HRE 12	2 033	590	1 923	590
HRE 18	2 033	590	1 923	590
HRE 24	2 093	650	1 983	650
HRE 30	2 153	710	2 043	710

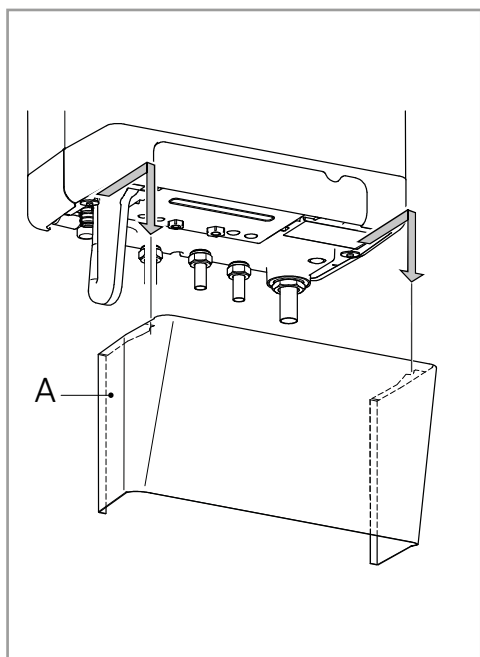


6.2 Miesto inštalácie

- Ak sa má kotol inštalovať v miestnosti alebo komore, nevyžaduje žiadne špeciálne vetranie pre spaľovací vzduch. Ak sa má nachádzať v miestnosti s vaňou alebo sprchou, je treba venovať zvláštnu pozornosť platným elektrotechnickým predpisom, miestnym stavebným predpisom a všetkým ďalším aktuálne platným miestnym predpisom.
- Kotol nie je vhodný pre vonkajšiu inštaláciu, ak by nebol chránený špeciálnou stavbou, ako je napr. kotolňa.
- Pri montáži sa doporučuje dodržať nasledujúce bezpečnostné vzdialenosti okolo kotla: hore 200 mm, dole 300 mm a po stranách 10 mm. Spredu je potreba voľný priestor 500 mm, to sa však dá zabezpečiť otvorením dverí skrinky.
- Horľavé tekutiny a materiály sa musia skladovať vo vzdialenosti minimálne 1 meter od kotla.
- Stena, na ktorej bude kotol namontovaný, musí byť dostatočne silná, aby uniesla váhu kotla.

6.2.1 Montáž do kuchynskej linky

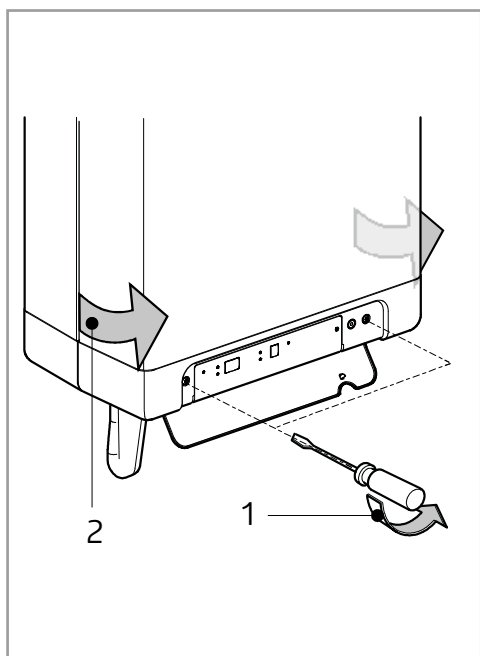
Spotrebič môže byť nainštalovaný medzi dve kuchynské skrinky alebo priamo do skrinky. Hore aj dole je treba zaistiť dostatočné vetranie. Pri inštalácii do skrinky je nutné u vrchnej a spodnej strany spotrebiča vytvoriť vetracie otvory o veľkosti minimálne 50 cm² pre zabezpečenie voľného prúdenia vzduchu.



6.2.2 Odstránenie krycieho plechu a predného panelu

Pri vykonávaní rôznych prác na spotrebiči je potreba z neho sňať krycí plech a predný panel. Postupujte takto:

- Ak je použitý krycí plech (A), vysuňte ho dopredu.
- Vyšróbujte dva šróby (1) za okienkom displeja spotrebiča.
- Vytiahnite spodnú časť predného panelu (2) smerom vpred.



6.3 Montáž

Kotol je možné namontovať na inštaláciu konzolu súčasne s nástenným montážnym rámom s expanznou nádobou.

6.3.1 Použitie rámu s expanznou nádobou a inštalácia konzola

- Pomocou priložených upevňovacích materiálov pripevnite rám zvisle na stenu. Ubezpečte sa, že je stena vhodná k umiestneniu kotla.
- Inštaláciu konzoly upevnite do rámu tak, že ju prestrčíte otvormi (priechodkami) v ráme, a to stranou s vonkajším šrôbením.

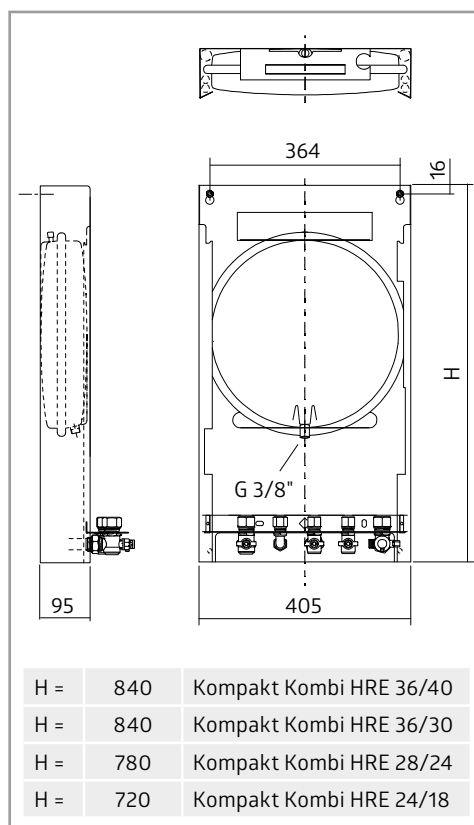
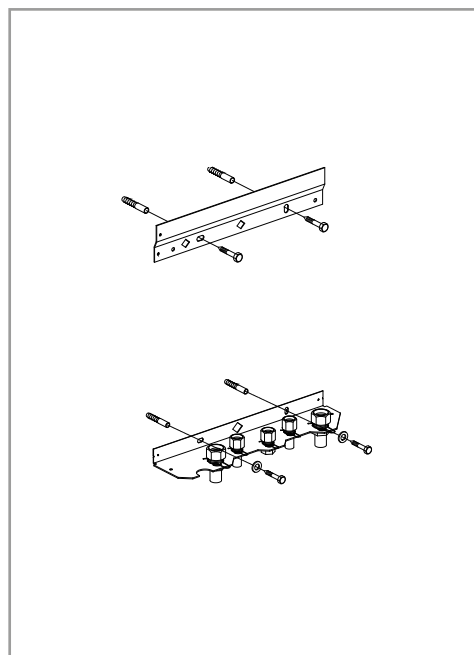
Poznámka

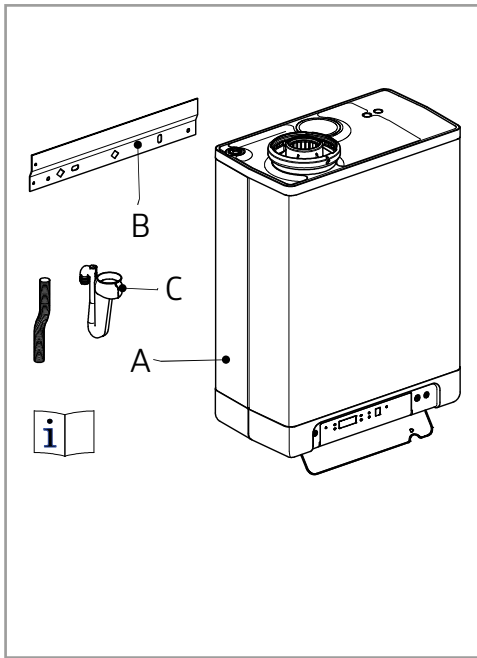
Spotrebič je širší než rám. - pripevnite vykurovací systém ÚK a systém TV (iba Kompakt Kombi) k ventilom.



UPOZORNENIE

Dbajte na to, aby pripojenie kotla k uzatváracím ventilom zostalo v správnej polohe (tj. smerom priamo nahor). Spoje nepretiahnite. Neotáčajte utiahnutými ventilmi na trúbkách, pretože by mohlo dôjsť k oslabeniu spojov vo vnútri kotla.





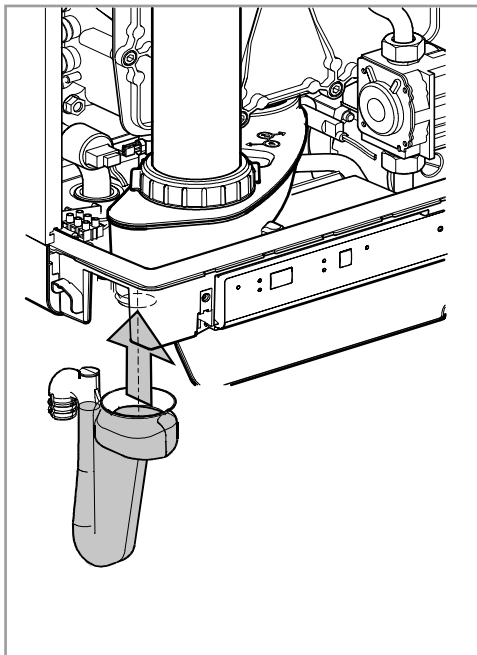
6.4 Inštalácia spotrebiča

1. Vybalte spotrebič.
2. Skontrolujte obsah balenia. Jeho súčasťami sú:
 - spotrebič (A)
 - lišta pre montáž na stenu (B)
 - sifón (C)
 - návod k inštalácii a obsluhu a záručný list
3. Skontrolujte, či spotrebič nie je poškodený: prípadne poškodený ihneď oznámte dodávateľovi.
4. Rozhodnite, či bude montáž prevedená na inštaláciu konzolu, alebo na nástenný rám s expanznou nádobou
5. Akonáhle je pripeňovacia lišta upevnená na stenu, nasuňte na ňu kotol, a to smerom dole až do zacvaknutia.
6. Ak je rám bezpečne pripevnený ku stene, je možné pred zavesením kotla namontovať potrubné prípojky. Potrubné prípojky pre obe metódy sú nasledujúce (sprava doľava): PRV 15 mm – výstup VO 22 mm – TV (iba Kompakt Kombi) 15 mm – plyn 22 mm – studená voda (iba Kompakt Kombi) 15 mm – spiatočka VO 22 mm.



UPOZORNENIE. Prívod plynu by mal byť minimálne 22 mm až do plynového uzatváracieho ventilu na kotly.

Za zabezpečenie dostatočného prívodu plynu zodpovedá osoba vykonávajúca inštaláciu.



7. Skontrolujte, či kompresné krúžky dosadajú rovno na spojky montážnej konzoly.
8. Nasuňte spotrebič tak, že ho nasuniete na rám v smere nadol. Súčasne dbajte na to, aby sa trubky zasunuli do šróbenia.
9. Uťahnite šróbenia na montážnej konzole. Neotáčajte utiahnutými vo vnútri kotla.
10. Pripevnite flexibilnú trubicu k vývodu lapača kondenzátu.
11. Naplňte sifón vodou a nasuňte ho čo najvyššie na prípojku vypúšťania kondenzátu pod spotrebičom.



UPOZORNENIE

Verzia Kompakt Kombi HRE 36/40 sa môže inštalovať iba s lapačom kondenzátu (dĺžka 235 mm), ktorý je súčasťou balenia kotla.

Pri výmene lapača kondenzátu dbajte na to, aby ste objednali správnu verziu (obj. č. 844787). Použitie nevhodného lapača kondenzátu by mohlo viesť k potenciálne nebezpečným situáciám.

12. Pripojte flexibilnú trubicu z lapača kondenzátu do odtoku. Systém vypúšťania kondenzátu musí byť plastový, iné materiály nie sú povolené. Vypúšťacie potrubie musí mať minimálny sklon 5 – 20 mm/m. Vypúšťanie kondenzátu do žlabu nie je povolené, pretože hrozí nebezpečie zamrznutia a možného poškodenia materiálu.
13. Pripevnite dymovod.



UPOZORNENIE

Pred zapnutím kotla vždy naplňte sifón vodou a umiestnite ho na kotol.

Nenasadenie alebo nenaplnenie lapača kondenzátu by mohlo spôsobiť únik spalin do miestnosti, kde je kotol nainštalovaný, a viesť k nebezpečným situáciám!

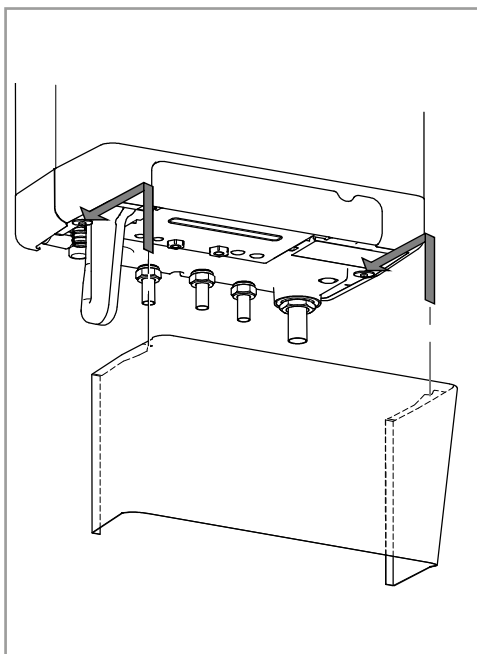
Pred nasadením sifónu je nutné povytiahnuť predný kryt dopredu alebo ho úplne zložiť.

Poznámka

Akkoľvek externé trubky na kondenzát sa doporučuje izolovať a zväčšiť na priemer 32 mm, aby nedošlo k zamrznutiu kondenzátu.

6.4.1 Nasadenie krycieho plechu (voliteľne)

Zaveste horný okraj krycieho plechu s prírubami na podložky pod základňu spotrebiča a zasuňte plech čo najďalej dozadu.



7

PRIPOJENIE

7.1 Pripojenie vedenia ÚK

1. Systém ÚK dôkladne prepláchnite (viď ustanovenie platných noriem).
2. Pripojte prívod a spiatku k uzatváracím ventilom.
3. Všetky trubky musia byť pripojené bez namáhania, aby nedošlo k ich skrúteniu.
4. Existujúce spojenie sa nesmie prekrútiť, aby nedochádzalo k únikom. Dbajte na dôkladné utiahnutie šróbenia, aby nedochádzalo k únikom.

7.1.1 Súčasťou systému ÚK musí byť:

- vypúšťací kohút na spätnej trubke hneď pod spotrebičom,
- vypúšťací kohút v najnižšom bode alebo bodoch vykurovacieho systému,
- spätný ventil, ak trubky vedú nahor v krátkej vzdialenosti od spotrebiča; tým sa zabráni vzniku termo sífonového efektu behom prevádzkového režimu TV (iba Kompakt Kombi),
- filter mechanických nečistôt na vratnom potrubí systému ÚK do kotla opatrený uzatváracou armatúrou pred i za filtrom.

7.1.2 Termostatické radiátorové ventily

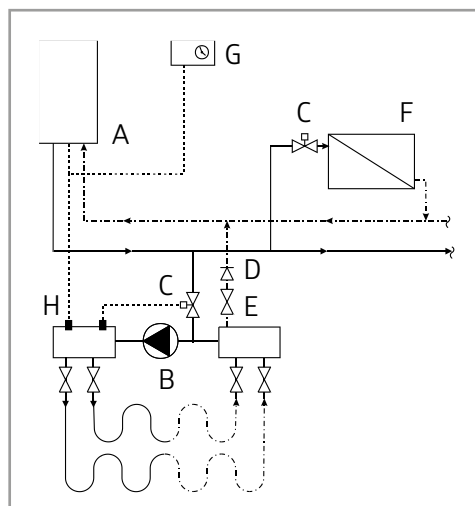
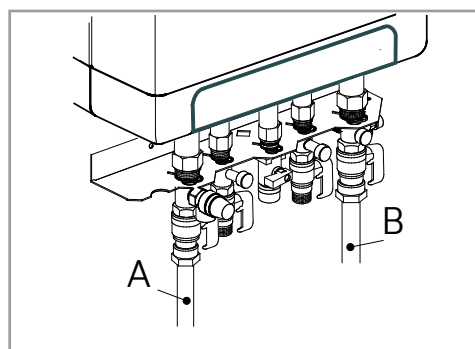
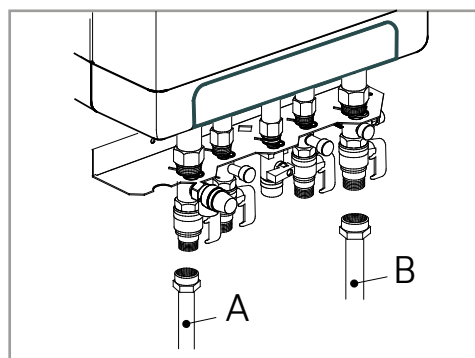
Aksú všetky radiátory vybavené termostatickými alebo radiátorovými ventilmi, musí byť pre zabezpečenie minimálneho obehu vody namontovaný automatický obtok. Automatický obtok musí byť čo najďalej od spotrebiča, aby sa spotrebič neprehrieval.

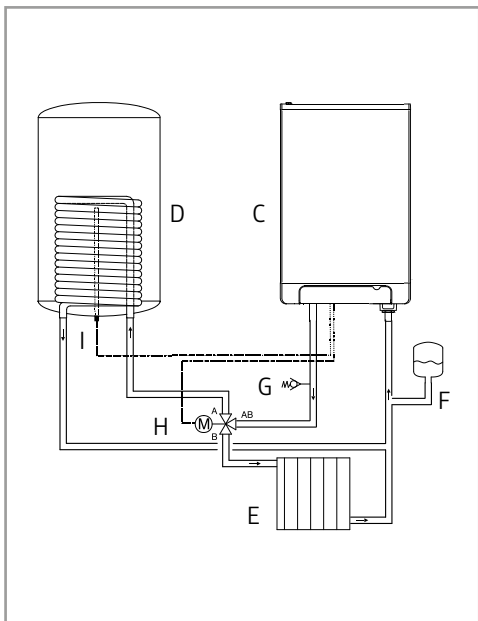
7.1.3 Podlahové vykurovanie

Aby dodávka TV (iba Kompakt Kombi) fungovala efektívne, je treba zabrániť všetkému nežiaducejmu obehu spotrebičom, spôsobenému druhým čerpadlom v okruhu ÚK.

Systém podlahového vykurovania pripojte ku spotrebiču hydraulicky neutrálnym spôsobom alebo opatrite okruh ÚK elektrickým uzatváracím ventilom alebo spätným ventilom, aby nedochádzalo k prúdeniu spotrebičom v dobe, kedy ÚK nemá žiadnu požiadavku na dodávku tepla. Schéma zapojenia podlahového vykurovania.

- | | |
|-----------------------------------|--|
| A. kotol | E. elektrický ventil 230 V |
| B. čerpadlo | F. radiátory |
| C. ventil podlahového vykurovania | G. izbový termostat |
| D. spätný ventil | H. havarijný termostat (ovládaný pružinou) |





7.1.4. Pripojenie nepriamo ohrevného zásobníka TV (iba Kompakt Solo)

Prepojovacia sada pre pripojenie kotla HRE Kompakt Solo s nepriamo ohrevným zásobníkom TV obsahuje nasledujúce položky:

- jímkový snímač
- trojcestný ventil
- servopohon trojcestného ventilu (230 V)

Pripojte zásobník TV pomocou trojcestného ventilu v súlade so schémou. Odstráňte klemu v regulátore na svorky 9 a 10 konektoru X4. Pripojte trojcestný ventil ku konektoru X2 a pripojte jímkový snímač zásobníka ku konektoru X4 v súlade so schémou zapojenia (viď odst. 12).

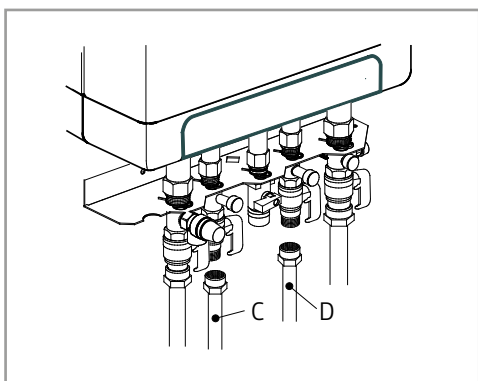
Schéma zapojenia nepriamo ohrevného zásobníka TV:

- | | |
|---------------------------------|-----------------------------|
| C. kotol Kompakt Solo | G. pojistný ventil (3 bary) |
| D. nepriamo ohrevný zásobník TV | H. trojcestný ventil |
| E. vykurovací okruh | I. jímkový snímač TV |
| F. expanzná nádoba | |

V prípade pripojenia kotla k existujúcemu použitému nepriamo ohrevnému zásobníku TV doporučujeme jeho dôkladné chemické vyčistenie na strane vykurovacej vody, prípadne aj inštaláciu filtra mechanických nečistôt.

Poznámka

Doporučujeme overiť vhodnosť existujúceho zásobníka TV pre použitie s plynovým kondenzačným kotlom s ohľadom na veľkosť prestupnej plochy v zásobníku TV.



7.2 Zapojenie inštalácie TV (iba Kompakt Kombi)

1. Inštaláciu dôkladne vyčistite prepláchnutím (viď ustanovenie platných noriem).
2. Trubky pre studenú a teplú vodu zapojte do uzatváracieho ventilu a kolena
3. Existujúce spojenie sa nesmie prekútiť aby nedochádzalo k únikom. Dbajte na dôkladné utiahnutie šróbenia, aby nedochádzalo k únikom.

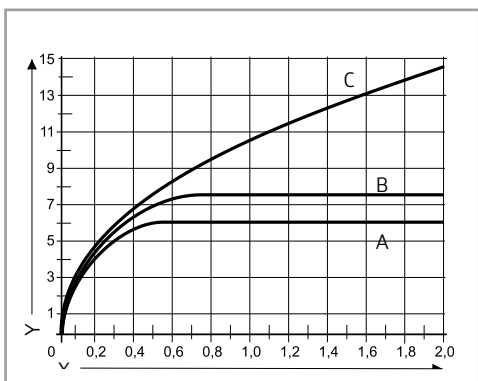
7.2.1 Poznámky (iba Kompakt Kombi)

- Ak sa spotrebič používa iba na zabezpečenie teplej vody, je možné funkciu vykurovania vypnúť zmenou parametra 1 v servisnom menu. Systém ÚK potom nebude treba pripojiť ani naplniť.
- Ak je spotrebič v zimnom období odstavený z prevádzky a odpojený od elektrického napájania, je nutné vodu zo systému TV vypustiť, aby nedošlo k zamrznutiu. Za tým účelom je potreba odstrániť pripojenie TV pod spotrebičom.

7.2.2 Graf odporu prúdenia okruhu TV spotrebiča (iba Kompakt Kombi)

- | | | | | | |
|---|---|---|---|---|-------------------------|
| A | = | Kompakt Kombi HRE 24/18 (*) | B | = | Kompakt Kombi HRE 28/24 |
| C | = | Kompakt Kombi HRE 36/30 a Kompakt Kombi HRE 36/40 | | | |
| X | | bary | | | |
| Y | | litre za minútu | | | |

*verzia Kompakt Kombi HRE 24/18 je vybavená obmedzovačom prietoku na 8 litrov. Ak je požadovaný prietok TV vyšší než 8 litrov, je treba obmedzovač prietoku odstrániť.



7.2.3 Minimálny tlak vody v rozvode (iba Kompakt Kombi)

Pre zaistenie správnej funkcie okruhu TV u kotla Intergas HRE musí byť tlak v rozvode studenej vody minimálne 0,5 baru.

7.3 Elektrické zapojenie



UPOZORNENIE

Odbočka s tavnou poistkou alebo nespínaná zásuvka sa musí nachádzať maximálne 1 meter od spotrebiča. Pri inštalácii vo vlhkých priestoroch je povinné pevné pripojenie. Pri práci na elektrickom obvode vždy odpojte elektrické napájanie.

1. Krycí plech (A) (ak je prítomný) vysuňte dopredu a vyberte.
2. Otvorte kryt displeja a vyšróbujte obidva šróby, aby ste mohli zložiť predný kryt.
3. Vytiahnite jednotku regulátora kotla dopredu; regulátor kotla sa naklopí smerom dole, aby k nemu bol prístup.
4. Prevedenie zapojenia je popísané v kapitolách § 12.
5. Po prevedení požadovaného zapojenia pripojte spotrebič do uzemnenej zásuvky.

7.3.1 Elektrické zapojenie

regulácia teploty	konektor X4	poznámky
izbový termostat (odstrániť klemu 6-7)	6 – 7	izbový termostat bez napájania
vonkajší teplotný snímač	8 – 9	-
protimrazový termostat	6 – 7	paralelne k izbovému rm
OpenTherm (OT)	11 – 12	-

regulácia teploty	konektor X2	poznámky
izbový termostat 230 V alebo externé ovládanie 230 V	1 – 3	(konektor X4)
protimrazový termostat 230 V	1 – 3	(konektor X4)



V prípade, že nie je pripojený izbový termostat, vložte klemu do konektoru X4, pozícia 6-7.

7.3.2 Pripojenie izbového termostatu

Izbový termostat ON/OFF

1. Pripojte izbový termostat (viď odst. 12).
2. V prípade potreby nastavte spätnoväzobný odpor izbového termostatu na 0,1 A. Ak si nie ste istý, zmerajte elektrický prúd a podľa toho vykonajte nastavenie. Maximálny odpor vedenia a izbového termostatu je celkom 15 Ohm.

Modulačný izbový termostat, Open Therm

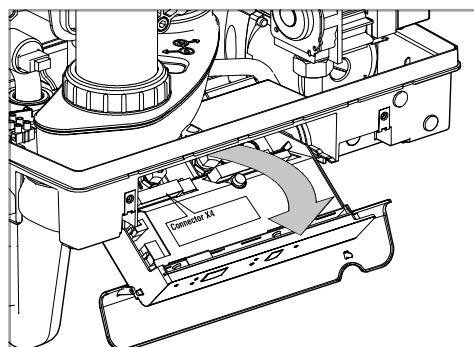
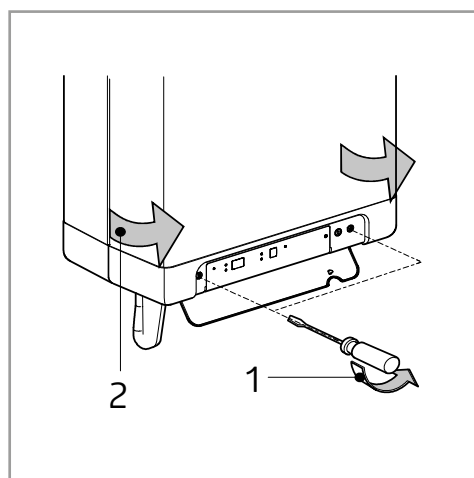
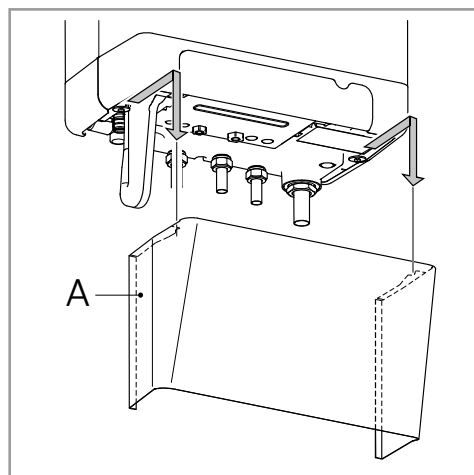
Jednotka je vhodná pre pripojenie modulačného izbového termostatu v súlade s komunikačným protokolom OpenTherm.

Najdôležitejšia funkcia modulačného izbového termostatu je vypočítanie výstupnej teploty kotla pri požadovanej izbovej teplote, aby došlo k optimálnemu využitiu modulácie. Pri každej požiadavke na vykurovanie sa požadovaná výstupná teplota kotla zobrazí na displeji jednotky.

1. Pripojte modulačný termostat (viď odst. 12).

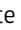
Ak si prajete používať funkciu prepínača vyp/zap pre ohrev TV pri termostate OpenTherm, komfortná funkcia ohrevu TV musí byť nastavená na režim Eko alebo Zap.

Viac informácií nájdete v návode pre izbový termostat.


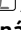



Modulačný izbový termostat, bezdrôtový





Kotol HRE Kombi je vhodný pre bezdrôtovú komunikáciu bez vysielacieho/prijímacieho modulu s izbovými termostatmi Honeywell RF: Round RFT87 a CM 727. Kotol HRE a izbový termostat musí byť vzájomne prepojený:

- Stlačte tlačidlo reset  na riadiacej jednotke po dobu približne 5 sekúnd aby ste sa dostali do ponuky izbového termostatu RF.

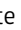
- Na displeji jednotky sa objaví jeden z nasledujúcich kódov:

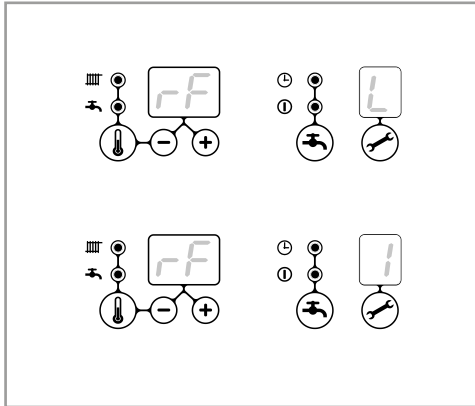
1.  / -: displej nad tlačidlom  ukazuje  striedavo **červená kontrolka: bliká**

Kotol HRE s termostatom nebol ešte spárovaný. Jednotka v tomto prevádzkovom stave môže byť spárovaná pomocou párovacieho režimu priestorového termostatu. Metóda párovania závisí na typu izbového termostatu a je popísaná v návode k inštalácii a obsluhu bezdrôtového izbového termostatu.





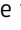
2.  / I: displej nad tlačidlom  ukazuje  striedavo s  **červená kontrolka: vypnutá**

Kotol HRE bol už spárovaný. Už existuje spárovaný s izbovým termostatom RF. Aby bolo možné previesť nové spárovanie, existujúce spárovanie bude musieť byť odstránené vid': Zrušené spárovanie izbového termostatu RF s kotlom HRE.




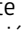



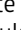
- Stlačte tlačidlo reset  k odchodu z ponuky izbového termostatu RF alebo počkajte 1 minútu.



Testovanie spárovania medzi riadiacou jednotkou kotla a izbovým termostatom RF

1. Stlačte tlačidlo reset  na riadiacej jednotke kotla približne na 5 sekúnd, aby ste získali prístup do ponuky párovacieho režimu s priestorovým termostatom RF.
2. Stlačte servisné tlačidlo  1 x. Na displeji nad tlačidlom sa zobrazí .
3. Nastavte izbový termostat do skúšobného režimu (viď návod k inštalácii a obsluhu izbového termostatu).
4. **Červená kontrolka** nad tlačidlom reset  bude blikáť, ak je pripojenie prevedené správne.
5. Stlačte tlačidlo reset  riadiacej jednotky kotla k odchodu z ponuky párovacieho režimu kotla s priestorovým termostatom RF. Automaticky môžete odísť z testovacieho režimu 1 minútu po prijatí poslednej testovacej správy izbového termostatu RF.

Zrušenie spárovania izbového termostatu RF s kotlom HRE

- Stlačte tlačidlo reset  na riadiacej jednotke kotla približne na 5 sekúnd, aby ste získali prístup do ponuky párovacieho režimu s priestorovým termostatom RF.
- Stlačte servisné tlačidlo  2 x. Na displeji nad tlačidlom sa zobrazí .
- Stlačte znovu tlačidlo reset  riadiacej jednotky k odstráneniu existujúcich pripojení. Displej riadiacej jednotky ukáže znovu  s blikajúcim  / . V prípade potreby možno izbový termostat RF s riadiacou jednotkou kotla spárovať znovu.
- Stlačte tlačidlo reset  riadiacej jednotky kotla k odchodu z ponuky párovacieho režimu kotla s priestorovým termostatom RF. Automaticky môžete odísť z testovacieho režimu 1 minútu po prijatí poslednej testovacej správy izbového termostatu RF.

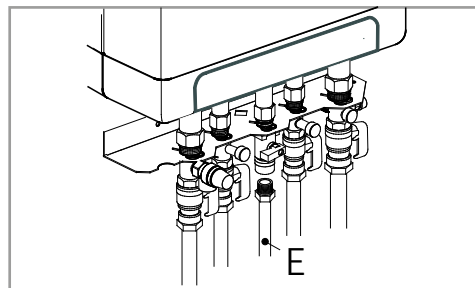
Snímač vonkajšej teploty

Jednotka je vybavená pripojením pre snímač vonkajšej teploty. Snímač vonkajšej teploty by mal byť použitý v kombinácii s izbovým On/Off alebo OpenTherm termostatom. Izbový OpenTherm termostát bude kotlu predávať výkon až do dosiahnutia maximálne nastavenej teploty kotla. Maximálna nastavená teplota kotla je automaticky regulovaná pomocou vonkajšieho snímača v súlade s nastavenou ekvitermicou krivkou v kotly.

1. Pripojte izbový externý snímač (viď odst. 12).
2. Nastavenie ekvitermickej krivky (viď. kapitola 7.5).

Pripojenie plynu

1. Nasadte plynový uzáver na prípojku plynu pomocou vhodného tesnenia
2. Pripojte plynové potrubie s plynovým ventilom pomocou vhodného tesnenia
3. Skontrolujte tesnosť plynovodných častí pri tlaku do 50 mbar.
4. Plynové potrubie by malo byť inštalované bez tlaku.



7.4 Likvidácia kondenzátu

Spotrebič sa dodáva s flexibilnou trubicou 25 mm vyvedenou z lapača kondenzátu. Pripojte flexibilnú trubicu z lapača kondenzátu do odtoku prostredníctvom otvoreného pripojenia.



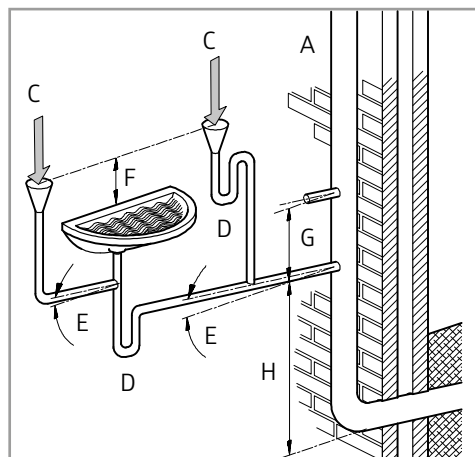
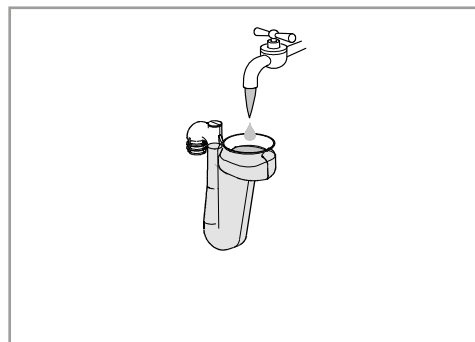
UPOZORNENIE

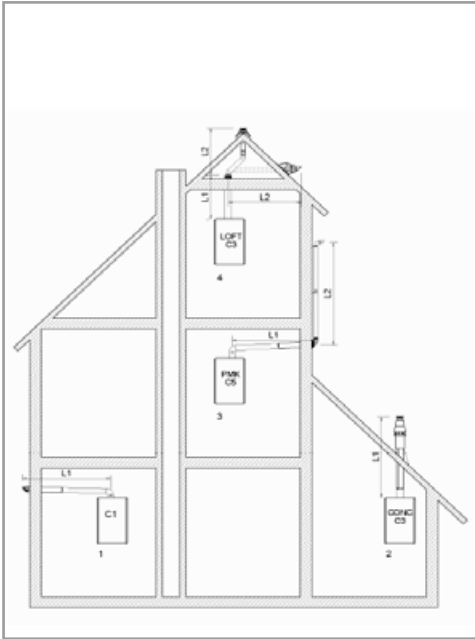
Pred zapnutím kotla vždy naplňte sifón vodou a umiestnite ho na kotol.

Nenasadenie alebo nenaplnenie lapača kondenzátu by mohlo spôsobiť únik spalín do miestnosti, kde je kotol nainštalovaný, a viesť k nebezpečným situáciám!

Pred nasadením sifónu je nutné povytiahnuť predný kryt dopredu alebo ho úplne zložiť.

Systém odvodu kondenzátu, potrubia a armatúry musí byť plastový. Iné materiály nie sú povolené. Vypúšťacie potrubie musí mať po celej dĺžke minimálny sklon 5–20 mm/m. Vypúšťanie kondenzátu do žlabu nie je povolené, pretože hrozí nebezpečenstvo zamrznutia a možného poškodenia materiálu.





7.5 Oddymenia

7.5.1 Dymovod a prívod vzduchu

Kotol využíva špeciálny koncentrický nástavec dymovodu o rozmeroch DN 60/100, 80/125, 2 × 80.

Poznámka

Pri oddymení tohoto kotla používajte komponenty schválené firmou Brilon a.s., ktoré môžete objednať u dodávateľa svojho kotla alebo výrobkov firmy Brilon a.s.

7.5.2 Dĺžka trubiek dymovodu a prívodu vzduchu

Pre spaľovací systém platia nasledujúce dĺžky (L = metre):

HRE 24/18, SOLO 12, 18

C13(1)	C33(2)	C33(2)	C13(1)	C33(2)	C53(3)		C33(4)	
60/100	60/100	80/125	2 × 80	2 × 80	60/100	60	60/100	80
L	L	L	L	L	L1	L2	L1	L2
10,2	11	29	37,6	37,6	7	1	9	1
					1	12	1	33,7

HRE 28/24, SOLO 24

C13(1)	C33(2)	C33(2)	C13(1)	C33(2)	C53(3)		C33(4)	
60/100	60/100	80/125	2 × 80	2 × 80	60/100	60	60/100	80
L	L	L	L	L	L1	L2	L1	L2
9,7	10	29	29,8	29,8	6,5	1	9	1
					1	10	1	31,2

HRE 36/30, HRE 36/40, SOLO 30

C13(1)	C33(2)	C33(2)	C13(1)	C33(2)	C53(3)		C33(4)	
60/100	60/100	80/125	2 × 80	2 × 80	60/100	60	60/100	80
L	L	L	L	L	L1	L2	L1	L2
9,7	10	29	21,3	21,3	6	1	9	1
					1	10	1	30



UPOZORNENIE

Pre tento výrobok možno použiť iba dymovody schválené firmou Brilon. Nedodržanie tejto požiadavky môže mať za následok neplatnosť záruky a môže viesť k nebezpečným situáciám!

Poznámka

Pre každé ďalšie použité koleno v uhle 90 ° sa maximálna dĺžka dymovodu musí skrátiť o 1,5 metra, pričom použitie kolien 2 × 45 ° znamená skrátenie o 2 metre.

Horizontálna časť dymovodu musí byť nainštalovaná so sklonom 3 ° smerom ku kotlu (50 mm na meter) a musí byť podoprená minimálne jedným držiakom na každý meter dĺžky. Ideálne umiestnenie držiaku je priamo pred spojkou.

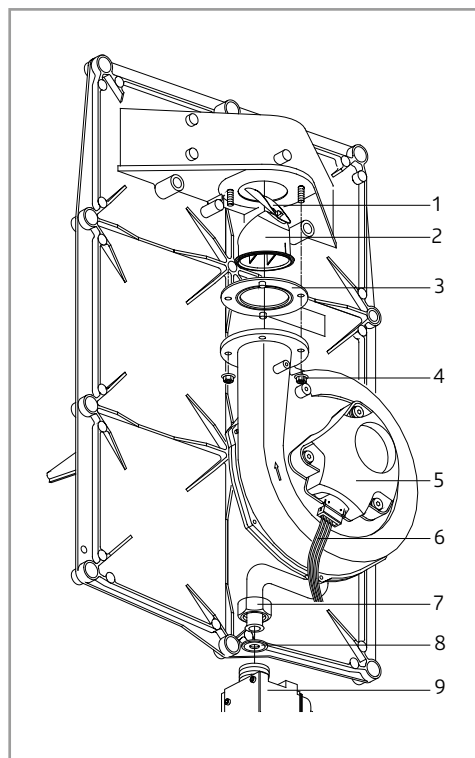


UPOZORNENIE

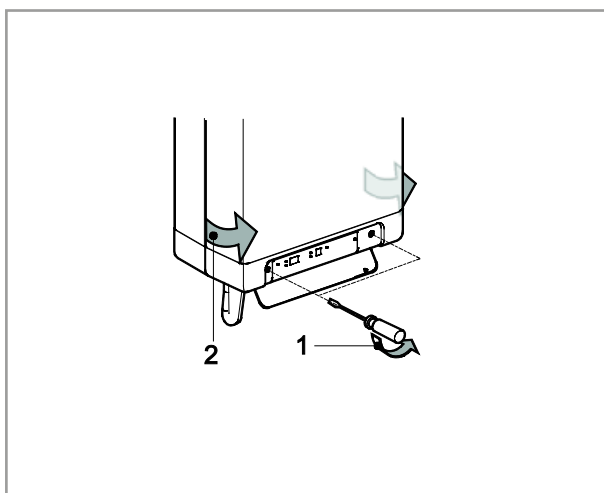
- 7.5.2.1 Tesniace krúžky by sa pred použitím mali zvlhčiť mazivom určeným pre toto použitie. Nepoužívajte mydlo alebo iné saponáty.
- 7.5.2.2 Pri inštalácii dymovodu do stavebných dutín dbajte na to, aby boli správne zapojené a upevnené.
- 7.5.2.3 Dodržujte pokyny výrobcu týkajúce sa maximálnej dĺžky oddymenia, vhodného materiálu dymovodu, správneho postupu spojovania a maximálnych vzdialeností medzi podperami dymovodu.
- 7.5.2.1.4 Dbajte na to, aby všetky spoje a škáry boli plynutesné a vodotesné.
- 7.5.2.1.5 Dbajte na to, aby oddymenie malo rovnomerný sklon smerom ku kotlu.

7.5.3. Inštalácia spalinovej klapky

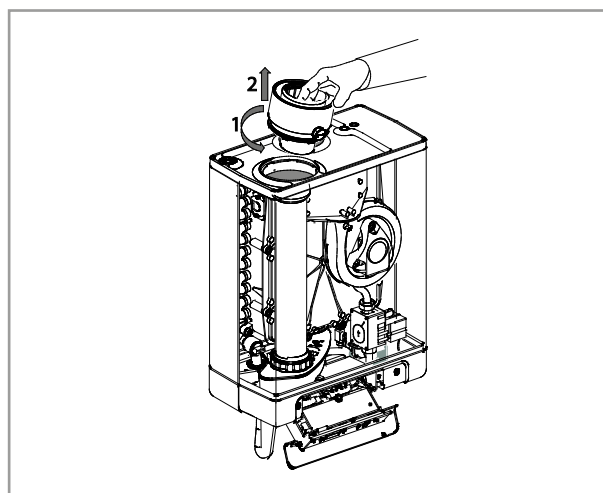
1. Vypnite elektrické napájanie kotla.
2. Vypnite prívod plynu.
3. Odstráňte kryt hydraulického pripojenia (ak je prítomný) smerom k sebe.
4. Otvorte kryt displeja a vyšróbujte obidva šróby, aby ste mohli zložiť predný kryt.
5. Zložte predný kryt kotla (C) smerom k sebe a dole.
6. Povoľte $\frac{3}{4}$ " matice na spodnej strane plynovej armatúry.
7. Odstráňte plynovú clonku (8) a tesniaci o-kružok.
8. Odpojte konektor ventilátora (6).
9. Povoľte obidve matice (4), ktoré zaisťujú ventilátor a vyberte ventilátor.
10. Vyberte tesnenie ventilátora (3).
11. Silikónovú membránu (1) starostlivo usadte na spalinovú klapku do U-tvaru
12. Umiestnite spalinovú klapku (1 + 2), do otvoru v prednej doske výmenníka. Ubezpečte sa, že spätná klapka je umiestnená v správnej polohe (smerom k prednej doske).
13. Ventilátor a tesnenie nainštalujte späť a prišróbujte dvoma šróbmi (4) k prednej doske. Ubezpečte sa, že spalínová klapka zostala v správnej polohe.
14. Pripojte konektor (6) späť na ventilátor.
15. Osadte späť plynovú clonku (8) a tesniaci O-kružok.
16. Zašróbujte $\frac{3}{4}$ " maticu (7) pod plynovú armatúru (9).
17. Nasadte späť predný kryt kotla a utiahnite obidva šróby v dolnej časti.
18. Otvorte plynový ventil a pripojte k elektrickej energii.



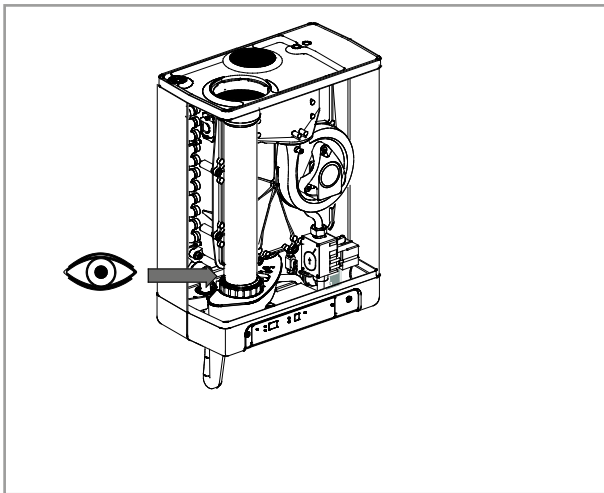
7.5.4. Výmena spalínového adaptéru



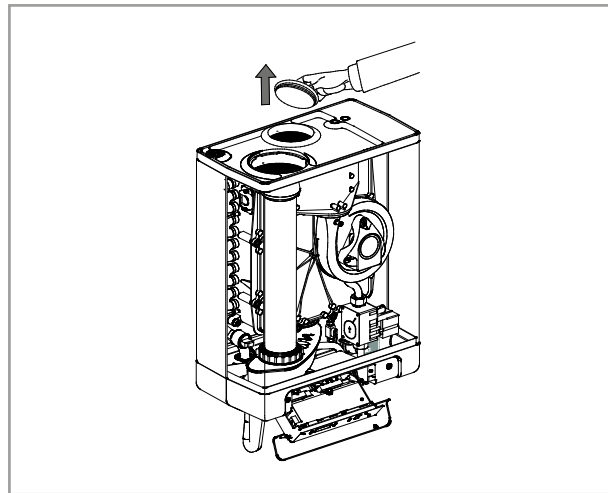
1. Vypnite kotol pomocou tlačidla ❶ a odpojte kotol od elektrickej siete. Otvorte kryt displeja a vyšróbujte obidva šróby, zložte predný kryt kotla.



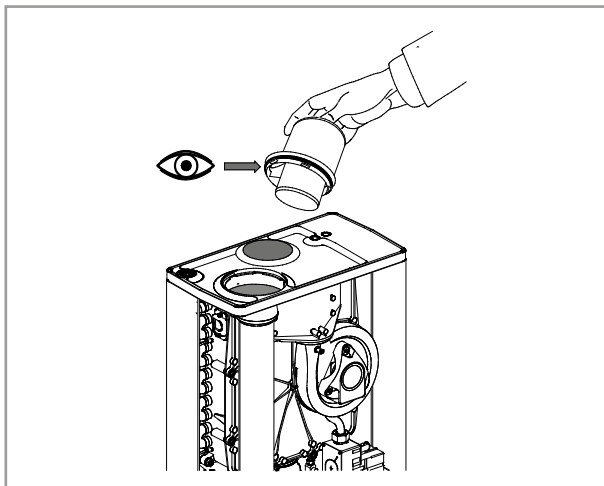
2. Odstráňte pôvodný adaptér otočením proti smeru hodinových ručičiek (1) a potom ho vysuňte zdvihnutím smerom nahor (2).



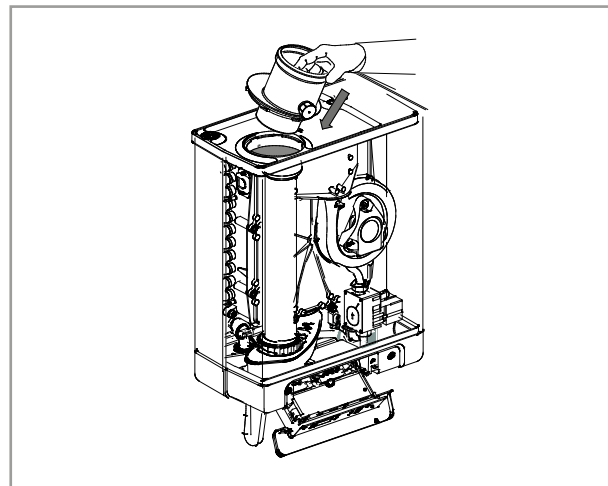
3. Skontrolujte, či nedošlo k rozpojeniu spalínového vedenia s lapačom kondenzátu.



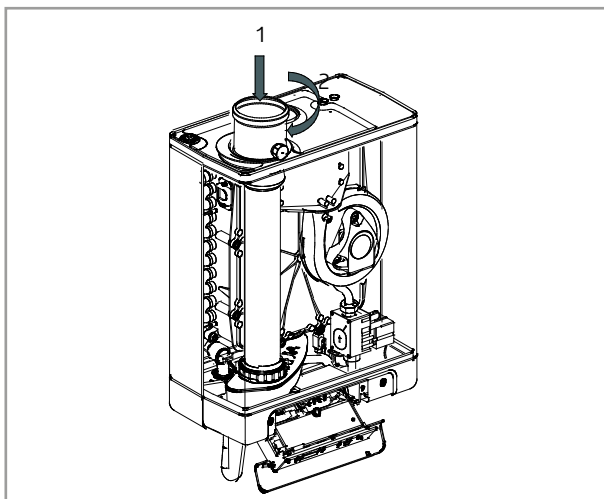
4. Odstráňte plastové viečko z prívodu vzduchu.



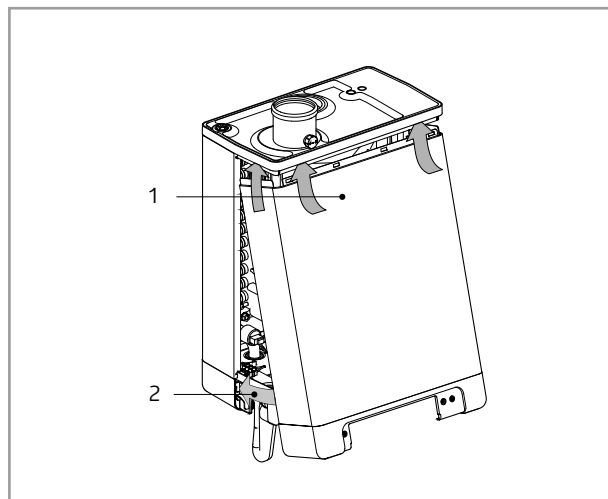
5. Skontrolujte prítomnosť tesniaceho O-kružku v adaptéri.



6. Umiestnite adaptér DN80 mm do otvoru pre odvod spalín na hornej strane kotla.



7. Uzamknite adaptér do hornej dosky kotla úplným zatlačením smerom dole (1) a otočením v smere hodinových ručičiek (2).
8. Pripojte kotol k odvodu spalín/prívodu spaľovacieho vzduchu.



9. Nasadte späť predný kryt kotla a utiahnite obidva šróby.
10. Pripojte kotol do elektrickej siete a zapnite ho pomocou tlačidla **I** v dolnej časti.

8

UVEDENIE
SPOTREBIČA
DO PREVÁDZKY

Pri uvedení do prevádzky vyplňte všetky položky záručného listu na konci tejto príručky.

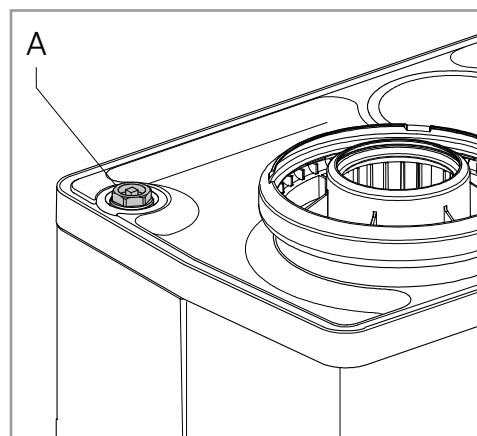
8.1 Naplnenie, odvzdušnenie spotrebiča a inštalácia

8.1.1 Systém ÚK

**UPOZORNENIE**

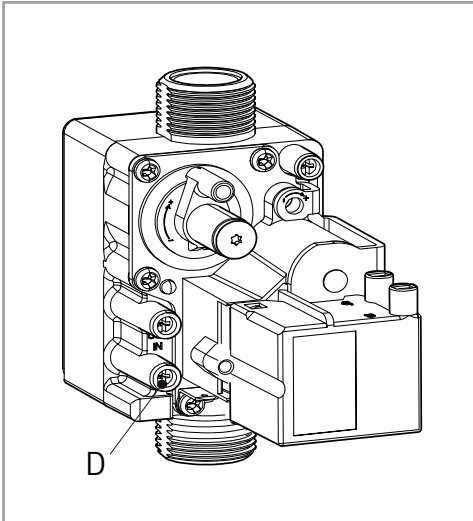
Ak je do vody v ÚK pridaný inhibitor korózie systému alebo iná látka, ubezpečte sa, že je vhodný pre materiály použité v spotrebiči ako meď, mosadz, nerezová oceľ, oceľ, plasty a guma.

1. Pripojte spotrebič k napájaniu. Spotrebič môže previesť autotest:
 (na servisnom displeji). Potom sa prepne do čakacieho režimu:
 (na servisnom displeji).
2. Pripojte plniacu smyčku a naplňte inštaláciu čistou pitnou vodou na maximálny tlak 1 – 2 bary pri studenej inštalácii (zobrazené na displeji teploty).
3. Odvzdušnite spotrebič pomocou ručného odvzdušňovacieho šróbu (A).
4. Vypustite vzduch z vykurovacieho systému pomocou ručných odvzdušňovacích šróbov na radiátoroch.
5. Ak tlak v dôsledku odvzdušňovania príliš poklesol, doplňte znovu inštaláciu ÚK.
6. V prípade nového, alebo chemicky vyčisteného systému nadávajte inhibitor.
7. Skontrolujte, či všetky spoje tesnia.
8. Naplňte sifón vodou.



8.1.2 Dodávka teplej vody (iba Kompakt Kombi)

1. Otvorte hlavný kohút a natlakujte úsek teplej vody.
2. Otvorením kohúta teplej vody odvzdušnite výmenník a potrubie.
3. Kohút nechajte otvorený, kým zo systému nezmizne všetok vzduch.
4. Skontrolujte, či všetky spojenia vrátane vnútorných spojov tesnia.

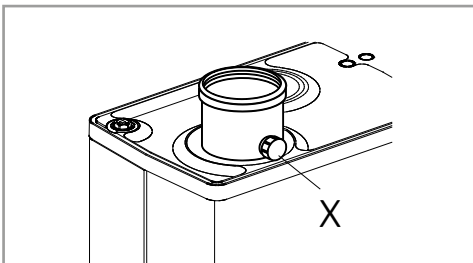


8.1.3 Prívod plynu

1. Prívod plynu zbavený vzduchu prostredníctvom skúšobného bodu D na plynovom ventile (viď obr.).
2. Pripojte ku skúšobnému bodu D vhodný merací prístroj. Statický tlak musí byť 20 mbar.
3. Ak nie je dosiahnutých 20 mbar, NEPOKRAČUJTE v spúšťaní, kým sa prívod neopraví.
4. Ak je statický tlak v poriadku, zapáľte kotol a nechajte ho dosiahnuť pracovnej teploty.
5. Overte pracovný tlak voľbou skúšobného programu „H“. Viď kap. 10.8, horné nastavenie. Pracovný tlak musí byť 20 mbar \pm 1 mbar. Ak je pracovný tlak nižší ako 19 mbar, bude obmedzený tepelný výkon spotrebiča a nemusí byť dosiahnutých správnych hodnôt spaľovania. Nemeňte pomer vzduchu a plynu. Upravte prívod plynu tak, aby ste získali dostatočný pracovný tlak.

POZNÁMKA

Vstupného pracovného tlaku musí byť dosiahnuté, aj keď sú všetky ostatné plynové spotrebiče v budove v prevádzke.

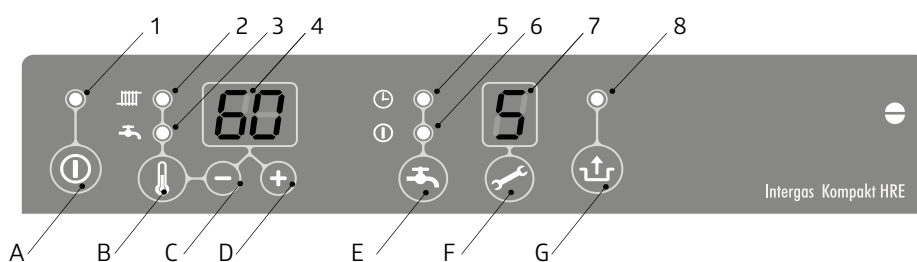


8.1.4 Spaľovanie

Spaľovanie tohoto spotrebiča bolo vo výrobe skontrolované, nastavené a prednastavené pre funkciu s typom plynu uvedeným na typovom štítku spotrebiča.

Presné nastavenie plynovej armatúry vykoná autorizovaný servisný technik pri uvedení spotrebiča do prevádzky pomocou analyzátora spalín.

8.2 Uvedenie spotrebiča do prevádzky



1	VYP/ZAP	A	Tlačidlo Zapnúť/Vypnúť
2	Prevádzka ÚK alebo nastavenie maximálnej teploty ÚK	B	Tlačidlo TV/ÚK, pre nastavenie požadovanej teploty
3	Prevádzka TV alebo nastavenie maximálnej teploty TV	C	Tlačidlo -
4	Požadovaná teplota ÚK alebo TV v °C / Tlak vody v ÚK (bar) / Kód poruchy / Čas	D	Tlačidlo +
5	Komfortná funkcia TV eko - samoučiaci	E	Komfortná funkcia TV vyp. / eko / zap.
6	Komfortná funkcia TV - zapnutá trvalo	F	Servisné tlačidlo
7	Prevádzkový kód	G	Tlačidlo Reset
8	Dióda porúch		

Po prevedení predchádzajúcich úkonov je možné spotrebič spustiť.

- Spotrebič spustíte stlačením tlačidla Zap/Vyp. Výmenník tepla sa ohrieva a na servisnom displeji sa zobrazí (v závislosti na stave prepínača TV (iba Kompakt Kombi) a regulácia OpenTherm).
- Upravte nastavenie čerpadla v závislosti na maximálnom nastavenom výkone a odpore v inštalácii ÚK. Dopravná výška čerpadla a tlakové straty v spotrebiči sú uvedené v kap. § 9.5.
- Izbový termostat nastavte na vyššiu hodnotu, než je izbová teplota. Spotrebič sa teraz prepne na prevádzku ÚK: na displeji sa zobrazí.
- Preveďte vizuálnu kontrolu vykurovacieho systému.
- Vypnite spotrebič.
- Po ochladení vypustite vzduch zo spotrebiča a vykurovacieho systému (v prípade potreby doplňte).
- Skontrolujte správnu činnosť vykurovania a dodávky teplej vody (iba Kompakt Kombi).
- Poučte užívateľa o plnení, odvzdušňovaní, vykurovaní a dodávky teplej vody (iba Kompakt Kombi).

Poznámky

- Spotrebič je vybavený elektronickým regulátorom kotla, ktorý zapáli horák a priebežne sleduje plameň pri každej požiadavke na ohrev od ústredného vykurovania alebo systému dodávky teplej vody (iba Kompakt Kombi).
- Pri každej požiadavke na ohrev sa spustí obehové čerpadlo. Čerpadlo po ukončení požiadavky ÚK pokračuje v činnosti ešte 1 minútu. Tento interval dobehu možno v prípade potreby zmeniť (viď § 9.3).
- Čerpadlo sa raz za 24 hodín automaticky spustí na 10 sekúnd, aby nedošlo k zatuhnutiu. Ak chcete tento čas zmeniť, izbový termostat v požadovanom čase krátko zapnite.
- Počas prevádzky TV čerpadlo nebeží (iba Kompakt Kombi).

8.3 Vypnutie



UPOZORNENIE


V prípade prerušenia napájania a hroziaceho nebezpečenstva zamrznutia vypustite spotrebič a vykurovací systém.

1. Spotrebič vypustite vypúšťacím ventilom.
2. Vykurovací systém vypustite v najnižšom bode.
3. Uzavrite hlavný ventil prívodu vody do úseku TV (iba Kompakt Kombi).
4. Spotrebič vypustite tak, že odstránite prípojku TV pod spotrebičom (iba Kompakt Kombi).

8.3.1 Ochrana proti zamrznutiu

- Aby nedošlo k zamrznutiu trubky pre vypúšťanie kondenzátu, musí byť spotrebič nainštalovaný v mieste, kde nemrzne.
- Spotrebič je vybavený ochranou proti zamrznutiu. Pokiaľ teplota tepelného výmenníka príliš poklesne, zapne sa horák do doby, pokým je teplota tepelného výmenníka dostatočná. Pokiaľ existuje riziko zamrznutia vykurovacieho systému (alebo jeho časti), musí byť v najchladnejšom mieste spätnej trubky namontovaný (externý) protimrazový termostat. Jeho zapojenie musí byť prevedené v súlade s elektrickou schémou (viď kap. 12).

Poznámka

Pokiaľ je (externý) protimrazový termostat namontovaný na inštalácii a pripojený ku spotrebiču, nebude aktívny, pokiaľ je spotrebič na ovládacom paneli vypnutý (servisný displej zobrazuje ).

9



NASTAVENIE
SPOTREBIČA

Funkčnosť spotrebiča je primárne daná nastavením (parametrov) v regulátore kotla. Časť možno nastaviť priamo prostredníctvom ovládacieho panelu; inú časť možno nastaviť len pomocou inštaláčného kódu.

9.1 Priamo prostredníctvom ovládacieho panela



Nasledujúce funkcie je možné ovládať priamo:

9.1.1 Zapnutie a vypnutie spotrebiča


Spotrebič sa spustí pomocou tlačidla . Pokiaľ je spotrebič v prevádzke, rozsvieti sa zelená LED nad tlačidlom Vyp/Zap. Pokiaľ je spotrebič vypnutý, na servisnom displeji sa rozsvieti jediná čiarka  signalizujúca, že je prítomné napájacie napätie. V tomto režime si na hlavnom displeji možno rovnako prečítať tlak v inštalácii ÚK (v baroch).




9.1.2 Komfortná funkcia TV (iba Kompakt Kombi)

Komfortná funkcia TV sa ovláda pomocou komfortného tlačidla TV  a má nasledovné nastavenie:



- Zapnuté: (svieti LED ) Komfortná funkcia TV je trvalo zapnutá.
- V tomto režime sa tepelný výmenník udržiava na danej teplote, aby bola zaistená okamžitá dodávka teplej vody.
- Eko: (svieti LED ) Komfortná funkcia TV spotrebiča je samoučiaci. Spotrebič sa prispôbi v zovňajšku používania teplej vody. Teplota tepelného výmenníka preto nebude udržiavaná v noci alebo v prípade dlhej neprítomnosti.
- Vypnuté: (obe LED diódy sú zhasnuté) Teplota tepelného výmenníka sa neudržiava, takže získanie teplej vody z kohútika chvíľku trvá. Pokiaľ nie je nutné zaistiť teplú vodu z kohútika okamžite, komfortná funkcia TV sa môže vypnúť.

Letný režim

Ak je parameter q (letný režim) nastavený na inú hodnotu ako 0, je možné tento režim aktivovať stlačením tlačidla . V režime Leto je vykurovanie vypnuté, zatiaľ čo ohrev TV zostáva aktívny.

Letnú prevádzku je možné aktivovať stlačením tlačidla . Na displeji sa objaví  (kód na displeji závisí na nastavení parametra q). Letná prevádzka môže byť deaktivovaná dvojitém stlačením tlačidla . Kotel sa tak prepne do štandardného funkčného režimu.

Riadenie ohrevu TV v nepriamo ohrevnom zásobníku TV (iba Kompakt Solo)


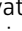
- On: ( LED svieti) Kotel a nepriamo ohrevný zásobník TV sa stále ohrieva na požadovanú teplotu.
- Eco: ( LED svieti) Kotel bude nepriamo ohrevný zásobník TV ohrievať / neohrievať v závislosti na požiadavke priestorového termostatu Open Therm (za predpokladu, že termostat túto funkciu podporuje). Pri použití priestorového termostatu ON/OFF alebo termostatu Open Therm, ktorý nepodporuje túto funkciu, sa bude nepriamo ohrevný zásobník stále ohrievať na požadovanú teplotu.
- Vyp: (obe LED diódy nesvietia) Kotel nebude nepriamo ohrevný zásobník ohrievať.

Prevenca legionella




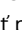

Pokiaľ je ku kotlu pripojený nepriamo ohrevný zásobník TV s ponorným snímačom teploty, je možné ohrievať vodu v tomto zásobníku na minimálnu teplotu 65 °C.



Toto nastavenie možno prispôsobiť pomocou denného alebo týždenného režimu (podľa nastavenia parametra L).

9.1.3 Resetovanie

Ak bliká LED dióda nad tlačidlom  a kódom na hlavnom displeji je signalizované prerušenie chodu horákov, je možné tlačidlom  spotrebič reštartovať. Pred resetovaním spotrebiča overte povahu poruchy podľa kódov porúch v kapitole § 11.1 a pokiaľ je možné vyriešte jej príčinu





9.1.4 Zmena nastavenia jednotlivých funkcií

Stlačením tlačidla  na 2 sekundy sa dostanete do menu užívateľských nastavení (LED  pri symbole a zobrazení hodnoty začnú blikáť). Pri opakovanom stlačení tlačidla začne postupne blikáť zakaždým iná funkčná LED. Pokiaľ LED bliká, možno zobrazenú funkciu nastaviť pomocou tlačidla  a . Nastavovaná hodnota sa zobrazuje na displeji .




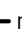
- Tlačidlo  zap./vyp.sa menu pri nastavení zavrie bez uloženia.
- Tlačidlom reset  sa menu nastavenie zavrie a zmeny sa uložia.

Pokiaľ po dobu 30 sekúnd nie je stlačené žiadne tlačidlo, menu nastavenia sa zavrie automaticky a zmeny sa uložia.

9.1.5 Maximálna teplota prívodu do ÚK

- Stlačte tlačidlo , kým LED pri symboloch  nezačne blikáť.
- Pomocou tlačidiel  a  môžete nastaviť teplotu od 30 °C do 90 °C (východzia hodnota 80 °C).


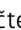








9.1.6 Teplota TV (iba Kompakt Kombi)

- Stlačte tlačidlo , kým LED pri symboloch  nezačne blikáť.
- Pomocou tlačidiel  a  môžete nastaviť teplotu od 40 °C do 65 °C (východzia hodnota 55 °C).



9.2 Nastavenie prostredníctvom servisného kódu

Regulátor kotla v spotrebiči je z výroby nastavený na optimálne parametre.

Tieto parametre možno meniť len pomocou servisného kódu. Programovacie riadky aktivujte nasledovným spôsobom:

1. Tlačidlá  a  stlačte súčasne, aby sa na servisnom a hlavnom displeji zobrazila .
2. Pomocou tl.  a  nastavte na hlavnom displeji 15 (servisný kód).
3. Pomocou tl.  nastavte parameter, ktorý má byť nastavený na servisnom displeji.
4. Pomocou tl.  a  nastavte parameter na požadovanú hodnotu (zobrazenú) na hlavnom displeji.
5. Po vykonaní všetkých požadovaných zmien stlačte tlačidlo , aby sa na servisnom displeji zobrazilo .

Tým sa regulátor kotla preprogramoval.

- Stlačením tlačidla  opustíte menu **bez uloženia zmien** parametrov.
- Stlačením tlačidla  dlhšie ako 5 sekúnd sa obnoví východzie nastavenie parametrov. Na displeji sa zobrazí „F-set“

9.4 Nastavenie maximálneho výkonu ÚK

Maximálny výkon ÚK je vo výrobe nastavený na 70 %. Ak je pre inštaláciu ÚK potrebný nižší alebo vyšší výkon, možno maximálny výkon ÚK zmeniť úpravou otáčok ventilátora. Viď tabuľka Nastavenie výkonu ÚK.

Táto tabuľka zobrazuje vzťah medzi otáčkami ventilátora a výkonom spotrebiča.

Nastavenie výkonu ÚK

Požadovaný výkon ÚK (cca, v kW)				Nastavenie na servisnom displeji (v % max. otáčok)
24/18	28/24	36/30	36/40	
-	-	-	40,9	99
17,8	22,8	26,3	34,8	± 83
14,8	19,1	22,6	28,5	70
12,7	16,4	19,0	24,5	60
10,6	13,7	15,8	20,5	50
8,3	11,0	12,7	16,4	40
6,4	8,3	8,5	12,3	30
5,4	6,9	7,1	10,2	25
-	-	-	7,8	20

9.5 Nastavenie obehového čerpadla

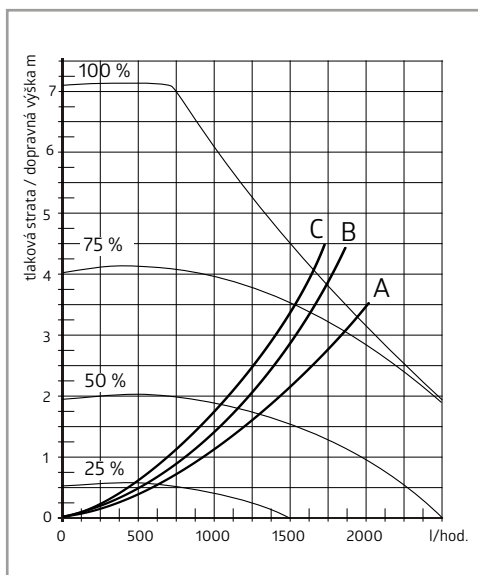
Kotly Kompakt HRE sú vybavené modulovaným čerpadlom triedy A, ktoré je riadené na základe výkonu odoberaného systémom ÚK. Minimálny a maximálny výkon čerpadla možno upraviť pomocou parametrov **3** a **c**. viď tiež odstavec 7.2. Nastavená hodnota parametrov **3**. (max. výkon čerpadla) predstavuje percentuálny výkon čerpadla a je závislý na nastavenom maximálnom výkone ÚK v parametri **3**.

Nastavená hodnota parametra **c**. (min. výkon čerpadla) je prepojená s minimálnym výkonom systému ÚK nastaveným pomocou parametra **c**.

Pokiaľ odber výkonu v systéme ÚK osciluje medzi minimálnou a maximálnou hodnotou, výkon čerpadla bude modulovaný odpovedajúcim spôsobom.

Skontrolujte teplotný rozdiel ΔT medzi výstupným a vratným potrubím systému ÚK: ΔT by mala byť približne 20 °C.

Minimálne prietokové množstvo (l/h)	Nastavenie výkonu (kW)
155	5,4
510	17,8
650	22,8
750	26,3
1150	40,9



Graf tlakovej straty v spotrebiči, strana ÚK

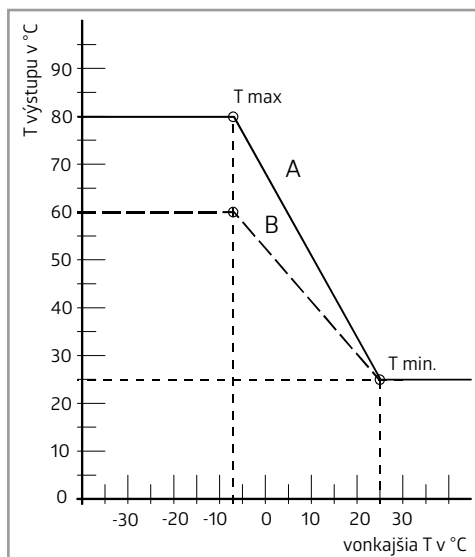
- A. Kompakt Kombi HRE 24/18, Solo 12, Solo 18
- B. Kompakt Kombi HRE 28/24, Solo 24
- C. Kompakt Kombi HRE 36/30, Solo 30

9.6 Nastavenie kompenzácie poveternostných podmienok

Ak je pripojený externý snímač, výstupná teplota vykurovacej vody sa automaticky upravuje podľa vonkajšej teploty na základe nastavenej vykurovacej krivky. Maximálna teplota vykurovacej vody (T_{max}) sa nastavuje prostredníctvom hlavného displeja. V prípade potreby možno vykurovaciu krivku zmeniť v zozname parametrov. Viď š 9.3.

Graf vykurovacej krivky

- A. Výrobné nastavenie
($T_{max} \text{ ÚK} = 80 \text{ °C}$, $T_{min} \text{ ÚK} = 25 \text{ °C}$, $T_{min} \text{ out} = -7 \text{ °C}$, $T_{max} \text{ out} = 25 \text{ °C}$)
- B. Príklad
($T_{max} \text{ ÚK} = 60 \text{ °C}$, $T_{min} \text{ ÚK} = 25 \text{ °C}$, $T_{min} \text{ out} = -7 \text{ °C}$, $T_{max} \text{ out} = 25 \text{ °C}$)



9.7 Prechod na iný typ plynu



VAROVANIE

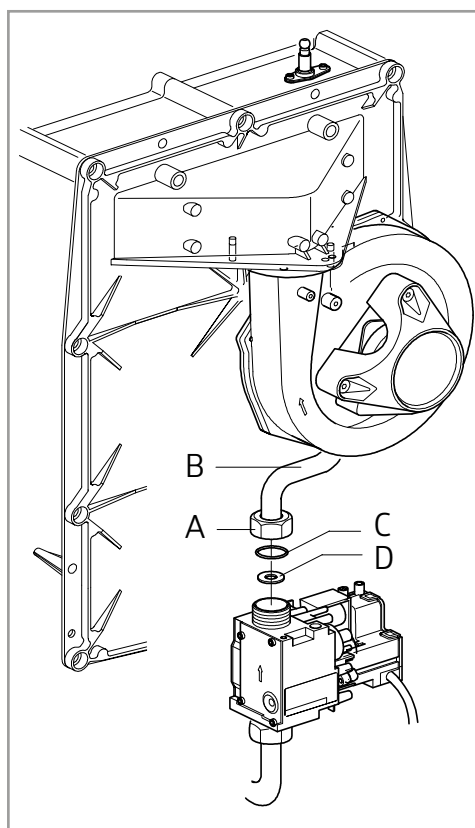
Práce na plynovodných častiach smie vykonávať iba autorizovaný servisný technik.

Pokiaľ je plynový kotol pripojený k inému typu plynu než na aký bol nastavený výrobcom, musí byť upravený a nastavený autorizovaným servisným technikom.

Prestavbové sady pre iné typy plynu sú k dispozícii na objednávku u Brilon a.s.

Výmena plynovej clonky

1. Vypnite kotol a vypojte zástrčku zo zásuvky.
2. Zavrite plynový ventil.
3. Odstráňte predný kryt kotla.
4. Povoľte maticu (A) nad plynovou armatúrou a otočte plynovú zmiešavaciu trubicu (B) dozadu.
5. Vymeňte tesniaci krúžok (C) a plynovú clonku (D) za komponenty obsiahnuté v prestavbovej sade.
6. Znovu všetko zložte naspäť v opačnom poradí.
7. Otvorte plynový ventil.
8. Skontrolujte tesnosť plynového vedenia.
9. Zasuňte zástrčku do zásuvky a zapnite kotol.
10. Skontrolujte tesnosť plynového vedenia (počas prevádzky).
11. Teraz skontrolujte analyzátorom spalín nastavenie pomeru plynu/ vzduchu (viď odst. 9.8).
12. Existujúci štítok na plynovom kotly prelepte novým štítokom s nakonfigurovaným typom plynu.
13. Nasadte naspäť predný kryt kotla.



Regulácia plynu/vzduchu

Regulácia plynu/vzduchu bola nastavená z výroby a v zásade nevyžaduje žiadne nastavenie.

Nastavenie možno skontrolovať zmeraním percenta CO₂ v spalinách, alebo zmeraním tlakového rozdielu.

V prípade poruchy, výmeny plynovej armatúry, alebo prechodu na iný typ plynu musí byť regulácia skontrolovaná a nastavená v súlade s nasledujúcou tabuľkou.

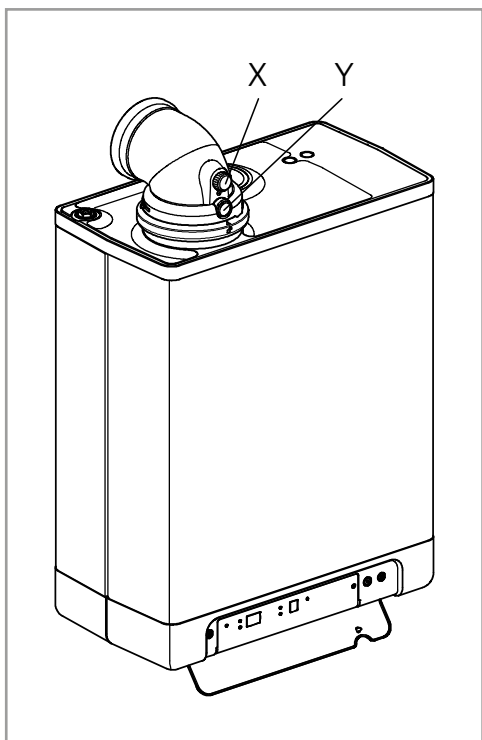
Typ plynu	zemný plyn	propán
Kategória plynu	2E/H G20	3P / G31
CO ₂ % pri min. výkone (L) (↖ a ←) s otvoreným krytom	8,4	9,4
CO ₂ % pri max. výkone (H) (↖ a + 2 ×) s otvoreným krytom	9,6	10,8
Počiatočný tlak plynu (mbar)	20 mbar	30/37/50 mbar

Plynová clonka	zemný plyn	propán
Kompakt HRE Solo 12	460	315
Kompakt Kombi HRE 24/18, Solo 18	600	480
Kompakt Kombi HRE 28/24 Solo 24	655	525
Kompakt Kombi HRE 36/30, Solo 30	655	525
Kompakt Kombi HRE 36/40, Solo 40	655	525



VAROVANIE

Kontrola CO₂ musí byť vykonaná s otvoreným predným krytom. Pokiaľ je kryt uzavretý, CO₂% môže byť vyššie než hodnoty uvedené v tabuľke vyššie.



9.8 Nastavenie regulácie plynu/vzduchu

Regulácia CO₂ bola nastavená z výroby a v zásade nevyžaduje žiadne nastavenie. Toto nastavenie je možné skontrolovať zmeraním percenta obsahu CO₂ v spalinách. V prípade porušenia nastavenia, výmeny plynovej armatúry, alebo prechodu na iný typ plynu, musí byť regulácia plynu skontrolovaná a prípadne nastavená v súlade s nasledovnými pokynmi. Percento CO₂ vždy kontrolujte s otvoreným predným krytom kotla.

Kontrola nastavenia oxidu uhličitého

1. Vypnite plynový kotol tlačidlom . Na servisnom displeji sa objaví .
2. Z plynového kotla zložte predný kryt.
3. Zložte kryt z meracieho boxu (X) a zasuňte vhodnú komínovú analytickú sondu.



Dôležité



Zaistite, aby pred zasunutím sondy do meracieho bodu bol dokončený postup nulovania analyzátoru spalin.



Dôležité

Počkajte, kým chod plynového kotla nebude stabilný. Môže prísť ku chybným meraniam, pokiaľ je meracia sonda pripojená predtým, než bude kotol v stabilnom chode.

4. Zapnite plynový kotol tlačidlom a vytvorte požiadavku na priestorové vykurovanie.

- Zvoľte nastavenie High (Vysoké) súčasným stlačením tlačidiel  a **+**. Na servisnom displeji sa objaví veľké písmeno „H“. Uživateľský displej zobrazí symbol Busy (Zaneprázdnený). NEVYKONÁVAJTE test, keď je zobrazené malé písmeno „h“. Pokiaľ k tomu príde, stlačte opäť tlačidla  a **+**.
- Nechajte hodnoty na displeji sa stabilizovať. Počkajte minimálne 3 minúty a porovnajte percento CO₂ s hodnotami v nasledujúcej tabuľke.


Hodnota CO ₂ pri maximálnom výkone	zemný plyn G20 (20 mbar)	zemný plyn G25 (25 mbar) iba pre Belgicko	propán G31 (30/37/50 mbar)
Maximálna hodnota	9,6	8,3	10,8
Minimálna hodnota	8,4	7,3	9,8

- Zaznamenajte percento CO₂ pri maximálnom výkone. To je dôležité vo vzťahu k nasledujúcim krokom.




Dôležité

Keď je vykonávaný skúšobný program, NIE JE možné nastaviť percento CO₂. Pokiaľ sa percento CO₂ odchýli od hodnôt vo vyššie uvedenej tabuľke, kontaktujte svoje miestne servisné oddelenie.

- Zvoľte nastavenie Low (Nízke) súčasným stlačením tlačidiel  a **-**. Na servisnom displeji sa zobrazí nápis „L“. Uživateľský displej zobrazí symbol Busy (Zaneprázdnený).
- Nechajte hodnoty na displeji sa stabilizovať. Počkajte minimálne 3 minúty a porovnajte percento CO₂ s hodnotami v nasledujúcej tabuľke.
- Pokiaľ je percento CO₂ pri maximálnom a minimálnom výkone v rámci rozmedzia uvedeného v tabuľkách vyššie, je nastavenie CO₂ kotla správne. Pokiaľ NIE, upravte nastavenie CO₂ podľa pokynov v nasledujúcej kapitole..

CO ₂ pri minimálnom výkone	zemný plyn G20 (20 mbar)	zemný plyn G25 (25 mbar) iba pre Belgicko	propán G31 (30/37/50 mbar)
Maximálna hodnota	(a)		
Minimálna hodnota	8,4	7,4	9,4

(a) Hodnota CO₂ pri maximálnom výkone registrovaná pri nastavení High.

- Vypnite kotol stlačením tlačidla  a vyberte sondu analyzátoru spalín. Uzavrte merací bod a uistite sa, že je plynotesný.
- Nasadte naspäť predný kryt kotla.



VAROVANIE

Práce na plynových súčiastiach môžu vykonávať LEN kvalifikované osoby.

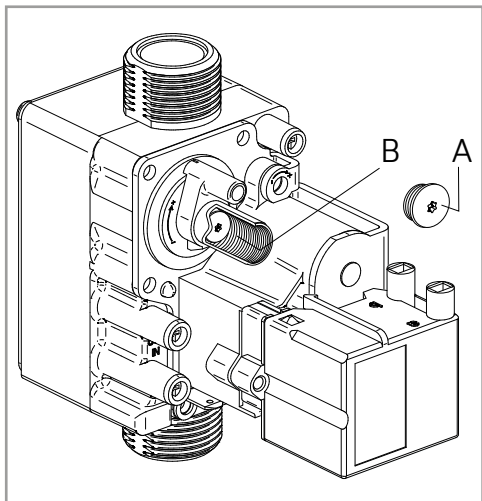
9.9 Úprava nastavenia oxidu uhličitého

**DÔLEŽITÉ**

Nastavenie CO₂ upravujte iba vtedy, keď ste ho najprv skontrolovali a uistili sa, že úprava je nevyhnutná. Žiadna úprava plynového ventilu nebude možná bez predchádzajúceho povolenia vášho miestneho predajcu Brilon a.s.


Plynová armatúra NEMIE byť upravovaná a /alebo NEMIE byť odstránené alebo porušené tesnenie.

Kontaktujte svojho autorizovaného servisného technika.



1. Odstráňte zátku (A), ktorá zakrýva nastavovaciu skrutku.
2. Otočte skrutkou (B) doprava k zvýšeniu percenta CO₂ a doľava k zníženiu. Viď nasledujúca tabuľka s uvedením požadovaných hodnôt.

Zmeraná hodnota pri maximálnom výkone	Nastavené hodnoty CO ₂ (%) pri minimálnom výkone (predný kryt)	
	Zemný plyn 2H (G20, 20 mbar)	Propán 3P
(G31,30/50/37 mbar)		
10,8	-	10,5±0,1
10,6	-	10,3±0,1
10,4	-	10,1±0,1
10,2	-	9,9±0,1
10	-	9,8±0,1
9,8	-	9,6±0,1
9,6	9,0±0,1	-
9,4	8,9±0,1	-
9,2	8,8±0,1	-
9,0	8,7±0,1	-
8,8	8,6±0,1	-
8,6	8,5±0,1	-


3. Po zmeraní percenta CO₂ a úpravy nastavenia opäť umiestnite krytku veka a krytku mriaceho portu na svoje miesto. Uistite sa, že sú plynotesné.
4. Zvoľte nastavenie High (Vysoké) súčasným stlačením tlačidla  a **+**. Na servisnom displeji sa objaví veľké písmeno H.
5. Zmerajte percento CO₂. Pokiaľ sa percento CO₂ naďalej líši od hodnôt uvedených v tabuľke s hodnotami percent CO₂ pri maximálnom výkone, kontaktujte svojho autorizovaného servisného technika.
6. Stlačte **+** a **-** súčasne a opustite testovací program.
7. Nasadte naspäť predný kryt kotla.

10

KÓDY PORÚCH

10.1 Kódy porúch

Pokiaľ LED kontrolka porúch bliká, znamená to, že regulátor kotla zaznamenal poruchu. Kód poruchy sa zobrazí na hlavnom displeji.

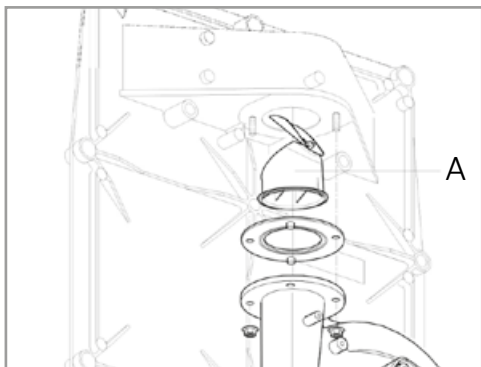
Po oprave poruchy je možno regulátor kotla reštartovať. Stlačte resetovacie tlačidlo  na ovládacom paneli. Rozlišujú sa nasledovné poruchy:

Hlavný displej	Zobrazená porucha	Možné riešenie
10, 11, 12, 13, 14	Porucha snímača S Prietokový spínač neodpojuje	<ul style="list-style-type: none"> • Skontrolujte neporušenosť elektroinštalácie • Vymeňte S1 • Skontrolujte prietokový spínač
20, 21, 22, 23, 24	Porucha snímača S2	<ul style="list-style-type: none"> • Skontrolujte neporušenosť elektroinštalácie • Vymeňte S2
0	Porucha snímača po autoteste	<ul style="list-style-type: none"> • Vymeňte S1 resp. S2
1	Príliš vysoká teplota	<ul style="list-style-type: none"> • Vzduch vo vykurovacom systéme • Čerpadlo nebeží • Nedostatočný prietok vo vykurovacom systéme, zatvorené radiátory, príliš nízke nastavenie otáčok obehového čerpadla • Zaseknutý prietokový spínač
2	Zámena S1 a S2	<ul style="list-style-type: none"> • Skontrolujte vodiče a ich správne zapojenie • Vymeňte S1 alebo S2
4	Signalizácia neprítomnosti plameňa	<ul style="list-style-type: none"> • Zavretý plynový ventil • Žiadna alebo nesprávna vzdialenosť elektród zapalovania • Príliš nízky alebo kolísajúci tlak plynu • Plynový ventil alebo zapalovacia jednotka bez napájania
5	Signalizácia slabého plameňa	<ul style="list-style-type: none"> • Upchatý odvod kondenzátu • Skontrolujte nastavenie plynového ventilu
6	Porucha detekcie plameňa	<ul style="list-style-type: none"> • Vymeňte kábel zapalovacej elektródy a skontrolujte zapalovaciu iskru • Vymeňte zapalovaciu jednotku • Vymeňte regulátor kotla
8	Nesprávne otáčky ventilátora	<ul style="list-style-type: none"> • Zasekávanie ventilátora o kryt • Skontrolujte vodič medzi ventilátorom a krytom • Skontrolujte, či elektroinštalácia nemá zlý kontakt • Vymeňte ventilátor*
29, 30	Porucha plynovej armatúry	<ul style="list-style-type: none"> • Vymeňte plynovú armatúru • Vymeňte regulátor kotla
85F		<ul style="list-style-type: none"> • Všetky závady F súvisia s poruchami vnútorných softvérových procesov v procesore. Dôvodom je chýbajúce uzemnenie. Kotol je potrebné zapojiť do uzemnenej zásuvky.

**UPOZORNENIE**

Pri výmene komponentov vždy používajte originálne náhradné diely Intergas.

Neosadenie snímačov S1 a/alebo S2 alebo ich nesprávne osadenie môže viesť k vážnemu poškodeniu.

**UPOZORNENIE**

Kotol môže byť vybavený spätnou spalínovou klapkou (A), ktorá sa nachádza nad ventilátorom. Pri výmene ventilátoru dbajte na to, aby bola spätná klapka opäť riadne umiestnená naspäť.

10.2 Ostatné poruchy

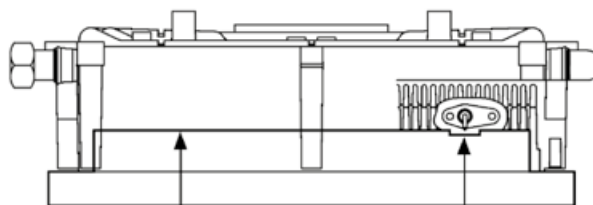
10.2.1 Horák nezapaľuje

Možné príčiny	Riešenie
Je zavretý prívod plynu Nie	→ Otvorte prívod plynu
Vzduch v plynovom potrubí Nie	→ Odvzdušnite plynové potrubie
Príliš nízky tlak plynu Nie	→ Obráťte sa na dodávateľa plynu
Nefunguje zapaľovanie Nie	→ Vymeňte zapaľovaciu elektródu
Nie je iskra, kotol nezapaľuje Nie	→ Skontrolujte kabeláž, skontrolujte zapaľovaciu elektródu, vymeňte zapaľovacie elektródy
Nesprávne nastavenie plynu a vzduchu Nie	→ Skontrolujte nastavenie. Viď nastavenie plynu a vzduchu
Chybný ventilátor Nie	→ Skontrolujte kabeláž, Skontrolujte poistku, v prípade potreby vymeňte ventilátor
Ventilátor sa netočí Nie	→ Vyčistite ventilátor. Vymeňte ventilátor.
Chybná plynová armatúra	→ Vymeňte plynovú armatúru. Nastavte plynovú armatúru, viď nastavenie plynu a vzduchu

10.2.2 Zapaľovanie horákov je hlučné

Možné príčiny	Riešenie
Príliš vysoký tlak plynu Nie	→ Domový regulátor tlaku plynu môže byť chybný. Obráťte sa na dodávateľa plynu
Nesprávna vzdialenosť zapaľovacej elektródy Nie	→ Vymeňte zapaľovaciu elektródu. Skontrolujte vzdialenosť zapaľovacej elektródy.
Nesprávne nastavenie plynu a vzduchu Nie	→ Skontrolujte nastavenie. Viď nastavenie plynu a vzduchu
Slabá iskra	→ Skontrolujte vzdialenosť zapaľovacej elektródy. Vymeňte zapaľovaciu elektródu. Vymeňte zapaľovací transformátor na plynovom ventilu.

Kontrola polohy zapaľovacej elektródy kontrolnou lištou



Elektróda sa musí dotýkať kontrolnej lišty

Elektróda sa nesmie dotýkať kontrolnej lišty

10.2.3 Horák rezonuje

Možné príčiny	Riešenie
Príliš nízky tlak plynu Nie	→ Domový regulátor tlaku plynu môže byť chybný. Obráťte sa na dodávateľa plynu
Spätný ťah spalín Nie	→ Skontrolujte dymovod a prívod vzduchu
Nesprávne nastavenie plynu a vzduchu	→ Skontrolujte nastavenie. Vid' nastavenie plynu a vzduchu

10.2.4 Nefunguje vykurovanie (ÚK)

Možné príčiny	Riešenie
Izbový termostat/ zlé nastavenie ekvitermnej regulácie, chybný vonkajší snímač. Nie	→ Skontrolujte kabeláž. Skontrolujte batérie. Vymeňte termostat. Vymeňte vonkajší snímač.
Chybné napájanie (24 V) Nie	→ Skontrolujte kabeláž. Skontrolujte zapojenie konektora X4. Vymeňte riadiacu jednotku.
Čerpadlo sa netočí. Nie	→ Skontrolujte kabeláž. Skontrolujte zapojenie konektora X4. Vymeňte riadiacu jednotku.
Horák nezapaľuje: chybný snímač S1 alebo S2 Nie	→ Vymeňte snímač S1 alebo S2. Vid' kód poruchy.
Horák sa nezapaľuje	Vid' Horák nezapaľuje

10.2.5 ÚK nedosahuje potrebnú teplotu

Možné príčiny	Riešenie
Nesprávne nastavenie izbového termostatu Nie	→ Skontrolujte nastavenie a v prípade potreby upravte na 0,1 A
Teplota je príliš nízka Nie	→ Zv'yste požadovanú teplotu ÚK. Skontrolujte prípadný skrat vonkajšieho snímača.
Čerpadlo nebeží správne. Čerpadlo má nastavené príliš nízke otáčky. Nie	→ Zv'yste nastavenie otáčok obehového čerpadla alebo čerpadlo vymeňte.
Vo vykurovacom systéme nie je prítok vykurovacej vody. Nie	→ Skontrolujte, či je zaistený prítok systémom: aspoň 2 alebo 3 radiátory musia byť otvorené.
Výkon kotla nebol správne nastavený pre danú inštaláciu. Nie	→ Upravte výkon. Vid' nastavenie maximálneho výkonu ÚK.
Neprebíha prenos tepla vinou vápenatých usadenín alebo nečistôt vo výmenníku kotla.	→ Odstráňte usadeniny, alebo vyčistite kotlový výmenník na strane ÚK.

10.2.6 Nie je teplá voda (TV) (iba Kompakt Kombi)

Možné príčiny	Riešenie
Prietokový spínač nespína. Nie	→ Prietok TV je menší ako 2,0 l/min. Vymeňte prietokový spínač.
Prietokový spínač nie je napájaný (5VDC) Nie	→ Skontrolujte zapojenie podľa schémy
Horák nezapaľuje pri požiadavke na TV Nie	→ Vymeňte snímač S3
Horák nezapaľuje	Vid' Horák nezapaľuje


10.2.7 Teplá voda TV nedosahuje požadovanú teplotu (iba Kompakt Kombi)

Možné príčiny	Riešenie
Prietok TV je príliš vysoký Nie	→ Nastavte prietok TV pred vstupom do kotla
Teplota okruhu TV je nastavená príliš nízko Nie	→ Nastavte okruh TV podľa požadovanej teploty
Neprebíha prenos tepla vinou vápenatých usadenín alebo nečistôt vo výmenníku kotla na strane TV Nie	→ Odstráňte usadeniny, alebo vyčistite výmenník na strane TV
Teplota studenej vody je nižšia ako 10 °C.	

10.2.8 LED kontrolka obehového čerpadla bliká striedavo červená/zelená

Možné príčiny	Riešenie
Príliš vysoké alebo nízke sieťové napätie Nie	→ Skontrolujte sieťové napätie.
Teplota čerpadla je príliš vysoká.	→ Skontrolujte teplotu vody a okolitého prostredia. Skontrolujte, či je prietok vody kotlom, vyčistite filter na vratnom potrubí do kotla.

10.2.9 LED kontrolka obehového čerpadla bliká na červeno

Možné príčiny	Riešenie
Čerpadlo sa zastavilo	→ Resetujte čerpadlo vypnutím kotla pomocou tlačidla  zapnuté/vypnuté po dobu aspoň 20 sekúnd (upozornenie: ak bolo čerpadlo nastavené na trvalú prevádzku, dá sa resetovať iba odpojením kotla od prívodu el. energie). Vymeňte čerpadlo.

11

ÚDRŽBA

Kotol a vykurovací systém musia byť každoročne skontrolované a prípadne vyčistené autorizovaným servisným technikom.

Pre montáž a demontáž je doporučené použiť nasledujúce náradie:

1. krížový skrutkovač
2. imbusový kľúč 8 mm
3. kľúč 30 mm

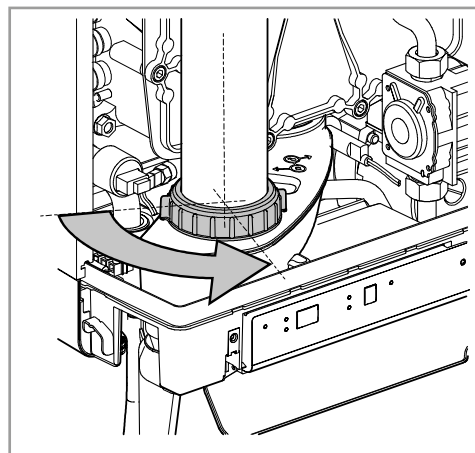
Po vykonaní servisu vyplňte príslušnú časť servisného protokolu na konci tohto dokumentu.



UPOZORNENIE
Práce na častiach obsahujúcich plyn môže vykonávať iba autorizovaný servisný technik.
Ak bol spotrebič práve v prevádzke, diely môžu byť horúce.

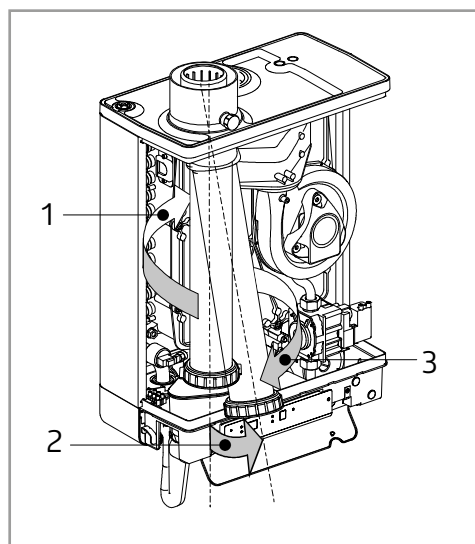


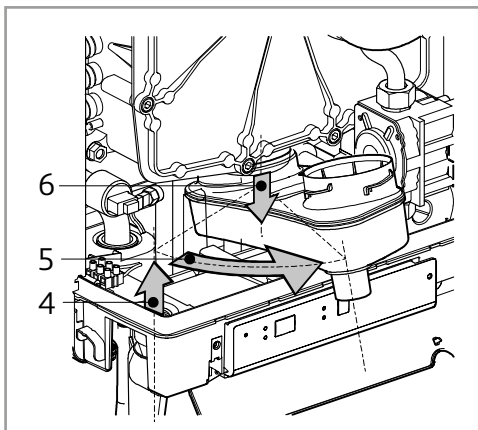
UPOZORNENIE
Integrovaná izolácia a tesnenia horáka obsahujú keramické vlákna.



11.1 Demontáž

1. Vypnite kotol a odpojte ho od el. napájania.
2. Zavrite prívod plynu.
3. Otvorte kryt displeja, povoľte obidve skrutky na ľavej aj pravej strane displeja a odstráňte predný kryt kotla.
4. Počkajte, kým spotrebič vychladne.
5. Otáčaním proti smeru hodinových ručičiek odskrutkujte plastovú maticu na základni dymovodu.
6. Vysuňte dymovod smerom hore (1) tak, že ho budete otáčať proti smeru hodinových ručičiek, kým sa spodok rúrky nedostane nad pripojenie misky odvodu kondenzátu. Vytiahnite spodok rúrky dopredu (2) a rúrku vyberte smerom dole (3) jej otáčaním proti smeru hodinových ručičiek.





7. Vyberte misku odvodu kondenzátu na ľavej strane z pripojenia do sifónu (4) a otočte ju doprava tak, aby pripojenie do sifónu bolo za okrajom spodnej hrany kotla (5). Zatlačte zadnú stranu misky odvodu kondenzátu smerom dole od pripojenia do výmenníku kotla (6).
8. Vyberte konektory z ventilátoru a zapaľovacieho transformátoru umiestneného na plynovej armatúre.
9. Odskrutkujte prevlečnú maticu pod plynovým ventilom.
10. Odskrutkujte osadené skrutky z predného krytu výmenníka a vyberte ako celok i s plynovou armatúrou a ventilátorom smerom dopredu (Pozn.: Dbajte na to, aby nedošlo k poškodeniu horáku, izolačnej dosky, tesnenia výmenníku, plynovej armatúry, prívodu plynu a ventilátora).



UPOZORNENIE

Kotol môže byť vybavený spätnou spalinovou klapkou (A), ktorá sa nachádza nad ventilátorom. Pri výmene ventilátora dbajte na to, aby bola spätná klapka opäť riadne umiestnená späť.

11.2 Čistenie

1. Výmenník kotla čistite zhora dole nekovovou kefou alebo stlačeným vzduchom.
2. Vyčistite spodnú stranu výmenníku kotla.
3. Misku odvodu kondenzátu umyte vodou.
4. Sifón vyčistite a umyte vodou.

11.3 Montáž



UPOZORNENIE

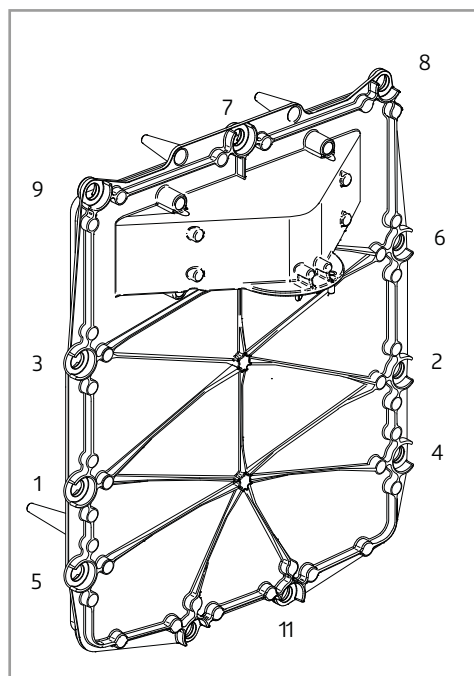
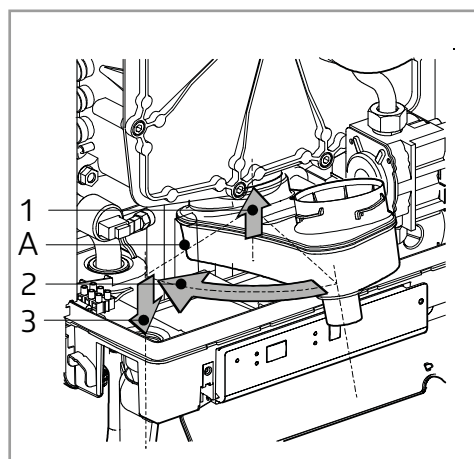
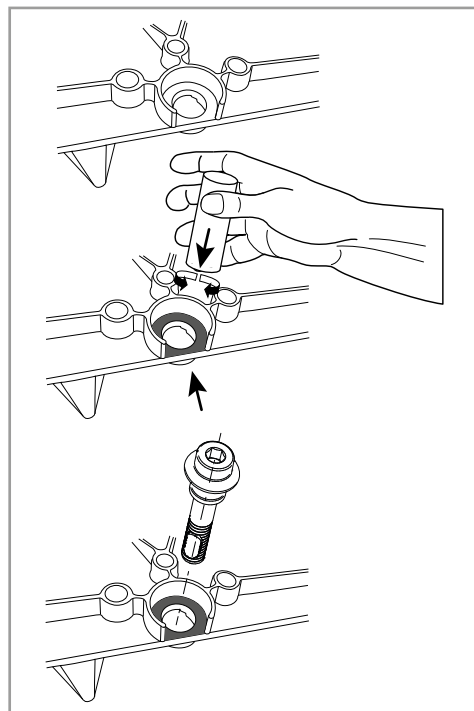
Pri montáži tesnenia kontrolujte prípadné poškodenie, stvrdnutie, natrhnutiu, vlasové trhlinky a zmenu farby. V prípade potreby použite nové tesnenie. Takisto kontrolujte, či je tesnenie umiestnené správne.

Nesprávna spätná montáž vyňatých dielov môže mať za následok neplatnosť záruky!

1. Skontrolujte, či je na styčnej ploche osadenej skrutky a predného plechu tenká vrstva keramického maziva.
2. Uistite sa, že tesnenie okolo predného krytu je nainštalované správne. Umiestnite predný kryt na tepelný výmenník a zaistite ho pomocou imbusových skrutiek s podložkami. Osadené skrutky krížovo rovnomerne utiahnite rukou (10–12 Nm). Správne poradie je na obrázku.

Pozn. Na tomto obrázku je predný plech s 11 osadenými skrutkami (Kompakt Kombi HRE 28/24, HRE 36/30 alebo HRE 36/40). Predný plech u typu HRE 24/18 má 9 osadených skrutiek.

3. Namontujte pripojenie plynu pod plynový ventil.
4. Vložte konektor do ventilátora a zapaľovacieho transformátoru na plynovej armatúre.
5. Misku odvodu kondenzátu nasuňte na hrdlo na spodnej strane výmenníka (1) tak, aby pripojenie k sifónu bolo stále pred prednou hranou kotla. Potom ju otočte doľava (2) a zatlačte dolu do pripojenia k sifónu kondenzátu (3).
6. Sifón naplňte vodou a zasuňte ho do pripojenia pod miskou odvodu kondenzátu.
7. Rúrku dymovodu, pripojte najprv v hornej časti, otáčajte rúrkou proti smeru hodinových ručičiek. Spodnú časť zasuňte do misky odvodu kondenzátu a spojovaciu maticu utiahnite po smere hodinových ručičiek.
8. Otvorte plynový kohútik a skontrolujte spoje na plynovom vedení vnútri kotla.
9. Skontrolujte tesnenie pripojenia ÚK a TV.
10. Pripojte napájanie.
11. Zapnite spotrebič tlačidlom **ⓘ**.
12. Skontrolujte, či tesní predný kryt výmenníka pripojenie ventilátora k prednému krytu a komponenty dymovodu.
13. Skontrolujte nastavenie plynu a vzduchu.
14. Nasadte predný kryt kotla, zaskrutkujte obidve skrutky vľavo a vpravo od displeja a zavrite kryt displeja.
15. Skontrolujte funkčnosť okruhov.



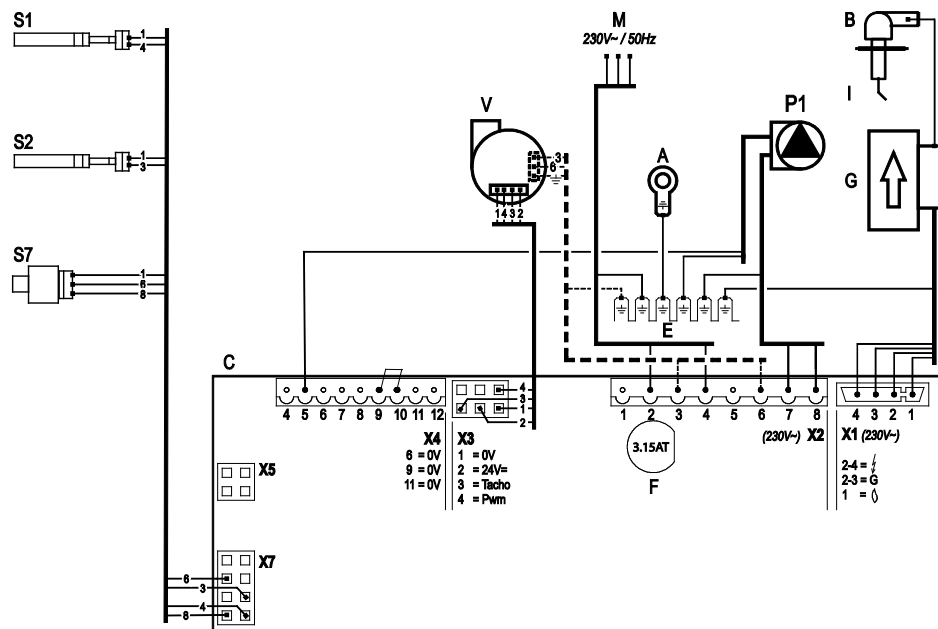
11.4 Spaľovanie

Pri pravidelnom ročnom servise a po každej údržbe alebo výmene častí spaľovacieho okruhu je nutné skontrolovať:

- neporušenosť systému oddymenia a jeho tesnosť,
- neporušenosť spaľovacieho okruhu kotla a príslušných tesnení,
- prevádzkový (pracovný) vstupný tlak plynu pri maximálnom výkone podľa popisu v kap. § 9.8,
- spaľovací výkon podľa popisu v kap. § 9.8 a 9.9.

Elektrická schéma HRE Solo

- | | | | | | | | |
|---|-------------------------|---|--|----|------------------------|---|------------|
| A | uzemnenie kotla | F | poistka (2A T) | M | sietové napájanie 230V | V | ventilátor |
| B | zapaľovacia elektróda | G | plynová armatúra +
zapaľovací transformátor | P1 | čerpadlo ÚK | | |
| C | riadiaca jednotka kotla | I | ionizačná elektróda | S1 | snímač výstupu | | |
| E | uzemnenie | | | S2 | snímač spiaťočky | | |



Spojujúci

Konektor	Terminály	Symbol	Popis
Konektor X4 24 V-	4 - 5	🔌	Externý spínač (funkcia ECO)
	6 - 7	🏠	Izbový termostat On / Off a / alebo mrazový termostat (24 VDC alebo ± 125 mA)
	8 - 9	🌡️	Vonkajší snímač (12 kOhm / 25 ° C)
	9 - 10	🏠	Snímač zásobníka TV (vyberte priechodku)
	11 - 12	🏠	Izbový termostat s protokolom OpenTherm
Konektor X2 230 V-	2 - 4	🔌	Sietový kábel (2 = L (hnedý), 4 = N (modrý), E = uzemnenie)
	3 - 6	🏠	Napájanie ventilátora (3 = L (hnedý), 5 = kontakt 230V (čierny), 6 = N (modrý))
	7 - 8	🔌	Čerpadlo ÚK (8 = L (hnedý), 7 = N (modrý), E = uzemnenie)
	3 - 5 - 6	🏠	Prepínací ventil ÚK / TV. (3 = L (hnedý), 5 = spínač (čierny), 6 = N (modrý))
Konektor X5		🖨️	počítačové rozhranie

12.1 ODPORY NTC

Odpory NTC

NTC 12 kOhm					
T [°C]	R [ohm]	T [°C]	R [ohm]	T [°C]	R [ohm]
-15	76020	25	12000	65	2752
-10	58880	30	9805	70	2337
-5	45950	35	8055	75	1994
0	36130	40	6653	80	1707
5	28600	45	5522	85	1467
10	22800	50	4609	90	1266
15	18300	55	3863	95	1096
20	14770	60	3253	100	952

13

STRUČNÝ ZOZNAM NÁHRADNÝCH DIELOV

Popis	Číslo položky
Regulátor kotla HRE 24/18, 28/24 a 36/30	074447
Regulátor kotla HRE 36/40	074637
Ventilátor HRE 24/18, 28/24 a 36/30	074397
Ventilátor 230 V, HRE 36/40	074577
Lišta pre montáž na stenu	145308
Teplotný snímač (výmenník kotla)	200117
Teplotný snímač (TV)	200127
Čerpadlo ÚK HRE 24/18, 28/24 a 36/30	210177
Čerpadlo ÚK HRE 36/40	210327
Zapaľovacia / ionizačná elektróda	209367
Kábel zapaľovania	074607
Plynová armatúra Siemens	801467
Zapaľovací transformátor	801477
Sifón kondenzátu HRE 24/18, 28/24 a 36/30	844187
Sifón kondenzátu HRE 36/40	844787
Prietokový spínač (TV)	844267
Zberač kondenzátu	847037
Snímač tlaku (ÚK)	864087
Tesnenie plynového ventilu (prívod)	875757
O-krúžok plynovej clonky	875827
O-krúžok predného plechu HRE 36/30 a HRE 36/40	876597
O-krúžok predného plechu HRE 28/24	877927
O-krúžok predného plechu HRE 24/18	876467
Tesniaci krúžok zberača kondenzátu (pripojenie výmenníku)	878147
O-krúžok dymovodu priem. 68 × 4	878537
Tesniaci krúžok dymovodu (výstupná strana)	878547
Sifón zberača kondenzátu	878577
Kryt meracieho otvoru	847000

14

ZÁRUČNÉ
PODMIENKY

14.1. Zodpovednosť za závady

Uplatnenie práva na zodpovednosť za závady a práva na náhradu škody sa riadia príslušnými ustanoveniami Občianskeho zákonníka a nároky z týchto práv vyplývajúce zákazník uplatňuje u dovozcu spôsobom a v lehotách uvedených v tomto článku. Akékoľvek iné nároky na náhradu škôd vzniknutých mimo výrobok sú vylúčené.

14.1.1 Reklamácie zjavných závad

neodhalených kvôli zanedbaniu povinností zo strany zákazníka, a to vykonať prehliadku spotrebiča s náležitou starostlivosťou včas alebo vôbec, či spôsobených nedovolenými úpravami či zmenami vnútornej časti kotla zákazníkom, nebudú uznané.

14.1.2 Závady vzniknuté na spotrebiči v dobe trvania záruky

je zákazník povinný reklamovať u dovozcu prostredníctvom príslušného zmluvného servisného strediska písomne a bez zbytočného odkladu, najneskôr však do 10 pracovných dní po ich zistení. Oznámenie musí obsahovať popis závady. Zákazník je povinný pri každej uplatnenej reklamacii tovaru predložiť dovozcovi záručný list, úplne a riadne vyplnený.

14.1.3 Dovozca odstráni závadu

prostredníctvom príslušného zmluvného servisného strediska alebo sám podľa § 19 odst. 3 zákona č. 634/92 Zb., o ochrane spotrebiteľa bez zbytočného odkladu podľa charakteru závady tovaru, najneskôr však do 30 pracovných dní odo dňa uplatnenia reklamácie, alebo v lehote dovozcom a zákazníkom dohodnutej.

14.2. Záruka

14.2.1 Základná záruka

Dovozca poskytuje na spotrebič-kotol a originálne príslušenstvo dodávané dovozcom plnú záruku (náhradné diely, práce a cestovné náklady servisného technika) po dobu 24 mesiacov od dátumu uvedenia spotrebiča do prevádzky. Pokiaľ nedôjde k uvedeniu spotrebiča do prevádzky do jedného mesiaca odo dňa predaja, plynie záručná lehota už odo dňa zakúpenia. Dovozca si vyhradzuje právo rozhodnúť, či pri uznanej záručnej oprave vymení alebo opraví vadný diel. Vymenené diely zostávajú majetkom dovozcu.

Citácia § 621 Občianskeho zákonníka

Záručné doby začínajú plynúť od prevzatia tovaru kupujúcim. Ak má zakúpený tovar uviesť do prevádzky iný podnikateľ ako predávajúci, začne záručná doba plynúť až odo dňa uvedenia tovaru do prevádzky, pokiaľ kupujúci objednal uvedenie do prevádzky najneskôr do troch týždňov od prevzatia tovaru a riadne a včas poskytol k prevedeniu služby potrebnú súčinnosť.

14.2.2 Predĺžená záruka

Pri dodržaní pravidelných ročných servisných prehliadok bude zákazníkovi poskytnutá predĺžená záruka 12 mesiacov nad rámec zákonnej záruky. Tato záruka sa vzťahuje iba na vlastný spotrebič – kotol a v rámci tejto záruky budú zdarma poskytnuté iba potrebné náhradné diely, nie práce a cestovné náklady servisného technika.

14.2.3 Rozšírená záruka

Na horák a výmenník kotla môže dovozca poskytnúť rozšírenú záruku v trvaní 60 mesiacov od dátumu výroby spotrebiča- kotla. V rámci tejto rozšírenej záruky budú zdarma poskytnuté len potrebné náhradné diely, nevzťahuje sa na práce a cestovné náklady servisného technika. V prípade poruchy bude vadný diel vymenený oproti zálohe pokrývajúcej jeho cenu a odoslaný k expertíze. O uznaní rozšírenej záruky rozhoduje priamo výrobca do 90 dní od uskutočnenia výmeny. Pokiaľ nebude záruka výrobcom uznaná, dostane zákazník písomné odôvodnenie. Vyúčtovanie alebo vrátenie zálohy bude poskytnuté do 7 dní od doručenia stanoviska výrobcu. Podmienkou rozšírenej záruky je dodržiavanie pravidelných ročných kontrol autorizovaným servisným technikom.

14.2.4 Záručné podmienky

Vlastná inštalácia kotla musí byť prevezená iba subjektom, ktorý disponuje náležitou odbornou kvalifikáciou a platným oprávnením k montáži ústredného kúrenia a plynových zariadení.

Uvedenie kotla do prevádzky musí byť prevezené iba zmluvným servisným strediskom. Kotol musí byť prevádzkovaný v súlade s Návodom k obsluhu a obecné záväznými právnymi predpismi a normami.

14.2.5 Zánik záruky

Nárok na záruku zaniká, pokiaľ neboli dodržané pokyny uvedené v bode 14.2.1 a podľa tohto Návodu k obsluhu a/alebo pokiaľ došlo k poruche či poškodeniu spotrebiča:

- prepravou po prevzatí prístroja
- neodborným zásahom
- mechanickým spôsobom (vrátane mechanických nečistôt nachádzajúcich sa vo vzduchu, plyne a vode)
- nezaistením dostatočného prívodu vzduchu pre spaľovanie (10 cm²/kW, najmenej však 200 cm²)
- v dôsledku nedostatočnej funkcie systému odvodu spalín
- používaním v agresívnom prostredí (napríklad nasávaním spalín)
- vplyvom abnormálneho napätia alebo prúdu v elektrickej sieti
- vplyvom abnormálneho tlaku plynu alebo vody
- v dôsledku zamrznutia alebo živelnej udalosti
- v dôsledku nedostatočnej kvality vykurovacej vody, ktorej pH nezodpovedá hodnote stanovenej v čl. 5 „Dôležité pokyny pre osobu vykonávajúceho inštaláciu podľa tohto Návodu k obsluhu.

14.2.6 Zánik záruky

Záruka nebude uznaná, pokiaľ zákazník nepredloží servisnému technikovi, prípadne garančnému technikovi dovozca úplne a riadne vyplnený záručný list. Nárok na záruku tiež zaniká, pokiaľ boli údaje v akejkoľvek časti záručného listu alebo záznamu o pravidelných kontrolách a údržbe akýmkoľvek spôsobom prepisované alebo pozmeňované.

Za stratu alebo nevyžiadanie si záručného listu je zodpovedný výhradne zákazník, a preto je povinný originál záručného listu starostlivo uschovať a kópiu odoslať obratom dovozcu k registrácii. Pokiaľ nebude záručný list registrovaný v databáze dovozcu, nebude možné žiadnym spôsobom riešiť prípadné spory o platnosti záruky medzi zákazníkom a montážnou firmou alebo servisným technikom.

Pokiaľ bude v záručnej dobe uskutočnená na spotrebiči oprava nespádajúca do záručných podmienok, hradí všetky náklady spojené s opravou zákazník.



UPOZORNENIE

Ak by spotrebič opakovane vykazoval rovnakú závalu, odporúča dovozca včas kontaktovať osobne alebo prostredníctvom servisného technika garančný servis dovozca na preverenie príčin jej vzniku. Zvyčajne sa jedná o vonkajší vplyv pôsobiaci na spotrebič, na ktorý sa nevzťahuje záruka dovozca a včasná konzultácia zamedzí vzniku prípadnej škody.

15

PREHLÁSENIE O ZHODE

Prehlásenie o zhode v súlade s normou ISO IEC GUIDE 22

Výrobca

Intergas Verwarming B.V.

Adresa Europark Allee 2, Postbus 6, 770 AA Coevorden

týmto vyhlasuje, že zariadenie ústredného kúrenia:

Kompakt Kombi HRE 36/40

Kompakt Kombi HRE 36/30

Kompakt Kombi HRE 28/24

Kompakt Kombi HRE 24/18

Kompakt Solo 12

Kompakt Solo 18

Kompakt Solo 24

Kompakt Solo 30

Kompakt Solo 40

spĺňajú požiadavky nasledujúcich smerníc:

- Smernica 2014/35 / ES o elektrických zariadeniach nízkeho napätia
- Smernica 2009/142 / ES o plynových zariadeniach
- Smernica 92/42 / ES o požiadavkách na účinnosť nových teplovodných kotlov na kvapalné alebo plyné palivá
- EMC directive (2014/30/ES)
- R&TTE directive (1995/5/ES)
- Ecodesign directive (2009/125/ES)
- Energy labeling directive (2010/30/ES)



H. Bosscher, november 2015

16


SERVISNÝ PROTOKOL

Dátum	vykonaná činnosť prípadne číslo montážneho listu	Podpis a pečiatka servisného technika	Podpis užívateľa

Dátum	vykonaná činnosť prípadne číslo montážneho listu	Podpis a pečiatka servisného technika	Podpis užívateľa

ZÁRUČNÝ LIST

Sem nalepte Vašu záručnú kartu.

CZ SK	Zákazník <small>příloha záručního listu, pečlivě uschovejte / príloha záručného listu, starostlivo uschovajte</small>	záruční/záručná karta 	
		Uživatel/Uživatel'	
		jméno a příjmení uživatele (název firmy) / meno a priezvisko užívateľa (název firmy)	
		<input type="text"/>	<input type="text"/>
		telefon uživatele / telefón užívateľa	e-mail uživatele / e-mail užívateľa
		adresa instalace kotle / adresa inštalácie kotla	
		Montáž	Servis
		název montážní firmy / názov montážnej firmy	název servisního střediska / názov servisného strediska
		<input type="text"/>	<input type="text"/>
		IČO montážní firmy / IČO montážne firmy	IČO servisního střediska / IČO servisného strediska
		<input type="text"/>	<input type="text"/>
		datum instalace kotle / dátum inštalácie kotla	datum uvedení kotle do provozu / dátum uvedenia kotla do prevádzky
		<input type="text"/>	<input type="text"/>
		www.brilon.cz	www.brilon.sk

Podpis servisního technika:

Bez vyplnenia všetkých údajov je záručný list neplatný. Záručný list s vyplnenou záručnou kartou starostlivo uschovajte.



SERVISNÉ STREDISKÁ

Sieť servisných partnerov Intergas

Nájdite si autorizovaného servisného partnera pomocou interaktívnej mapy on-line, v blízkosti vášho bydliska na www.intergas.sk



Brilon a.s., Vajnorská 127/B, 831 04 Bratislava
tel.: 0800 800 044 · e-mail: info@brilon.sk

www.brilon.sk



88378702