

BAXI

LUNA 3 BLUE +

Plynový závěsný kotel s vysokou účinností



Firma BAXI S.p.A jako jeden z největších evropských výrobců domácích topenářských zařízení (závěsné plynové kotle, stacionární kotle, elektrické ohřevače vody) získala certifikát CSQ podle normy UNI EN ISO 9001.

Tento certifikát zaručuje, že systém kvality, užívaný ve firmě BAXI S.p.A. z Bassano del Grappa, místě výroby tohoto kotle, vyhovuje nejpřísnějším normám, které se týkají všech etap organizace práce a těch nejdůležitějších v procesu výroby/distribuce.

Vážený zákazníku,

domníváme se, že Váš nový kotel uspokojí všechny Vaše požadavky a potřeby.

Koupě výrobku **BAXI** zaručuje splnění všech Vašich očekávání, tzn. dobré fungování a jednoduché racionální použití.

Žádáme Vás, abyste tento návod neodkládal, ale naopak ho pozorně přečetl, protože obsahuje užitečné informace pro správnou a účinnou údržbu Vašeho kotle.

Je také nezbytné řídit se upozorněními uvedenými v tomto návodu.

Části balení (igelitové sáčky, polystyrén atd.) nesmí být ponechány v dosahu dětí, jelikož mohou být případným zdrojem nebezpečí.

Zařízení nesmí obsluhovat děti mladší 8 let a osoby s omezenými fyzickými, smyslovými či mentálními schopnostmi, dále osoby nezkušené nebo neznalé. Mohou tak činit pouze pod dohledem nebo poté, co byly poučeny o bezpečném použití zařízení a nebezpečí vyplývající z jeho používání. Děti si nesmí se zařízením hrát. Čištění a údržbu zařízení smí provádět pouze autorizovaný technický servis.

Firma BAXI S.p.A. prohlašuje, že modely kotlů uvedené v tomto návodě jsou označeny značkou CE v souladu s požadavky následujících evropských směrnic:

- Směrnice, týkající se ekologického programování (2009/125/CE)
- Směrnice, týkající se nízkého napětí (2006/95/CE)
- Směrnice, týkající se elektromagnetické kompatibility (2004/108/CE)
- Směrnice, týkající se spotřebičů plyných paliv (2009/142/CE)
- Nařízení (EU) č. 813/2013 – 811/2013



Pokyny pro uživatele

1. Upozornění před instalací.....	4
2. Upozornění před uvedením do provozu.....	4
3. Uvedení do provozu.....	4
4. Nastavení teploty vody topení a TV.....	6
5. Provozní kontroly.....	6
6. Vypnutí kotle.....	6
7. Výměna plynu.....	6
8. Dlouhodobé nepoužívání systému. Ochrana proti zamrznutí.....	7
9. Kontrolky - zásahy bezpečnostního systému.....	7
10. Pokyny pro řádnou údržbu.....	7

Pokyny pro instalatéry

11. Všeobecná upozornění.....	8
12. Upozornění před instalací.....	8
13. Instalace kotle.....	9
14. Rozměry kotle.....	9
15. Elektrické připojení.....	10
16. Připojení prostorového termostatu.....	10
17. Způsob změny plynu.....	11
18. Zobrazení informací.....	12
19. Nastavení parametrů.....	13
20. Regulační a bezpečnostní prvky.....	14
21. Umístění zapalovací elektrody a kontrola plamene.....	15
22. Kontrola parametrů spalování.....	15
23. Údaje o průtoku vody/výtlačné výšce na výstupu kotle.....	15
24. Připojení vnější sondy.....	16
25. Připojení dálkového ovládání.....	16
26. Elektrické připojení k zónovému systému.....	17
27. Odstranění vodního kamene z okruhu TV.....	18
28. Demontáž sekundárního výměníku.....	18
29. Čištění filtru studené vody.....	18
30. Roční údržba.....	19
31. Demontáž, likvidace a recyklace.....	19
32. Funkční schéma okruhů.....	20
33. Schéma připojení konektorů.....	21
34. Předpisy a zásady.....	22
35. Technické údaje.....	23
36. Technické parametry.....	24
37. Informační list výrobku.....	24

Pokyny pro uživatele

1 Upozornění před instalací

Ve stávajících budovách je možné tento kotel s přirozeným odtahem spalin připojit pouze ke kouřovodu společnému pro více bytových jednotek. Tento kotel nasává spalovací vzduch přímo z místnosti a je vybavený spalinovou klapkou. Vzhledem k nižšímu výkonu kotle není vhodný jakýkoli jiný typ instalace, neboť by mohl mít za následek vyšší spotřebu a vyšší provozní náklady.

Tento kotel slouží k ohřevu vody na teplotu nižší než je teplota varu při atmosférickém tlaku. V závislosti na provedení a výkonu musí být kotel připojen na systém vytápění a vybrané modely k rozvodné síti TV.

Před samotným připojením kotle, které musí být provedeno vyškoleným technikem, je nutno vykonat následující:

- Důkladně vyčistit všechny trubky systému, aby byly odstraněny případné nečistoty.
- Zkontrolovat, zda stav seřízení kotle (druh paliva a jeho připojovací přetlak), uvedený na výrobním štítku nebo na doplňkovém výrobním štítku odpovídá místním připojovacím podmínkám.
- Provést revizi komínu dle platných ČN a předpisů. Tuto revizi provede autorizovaný kominický mistr, který vystaví osvědčení o stavu komínu a povolení k zaústění spotřebiče o odpovídajícím výkonu (pouze kominové spotřebiče).
- Spotřebiče s odtahem spalin do komína nesmějí být umístěny v místnostech, kde by mohl vzniknout podtlak vlivem sacích ventilátorů, popř. krbů. V každém případě musí být zajištěn dostatečný přívod vzduchu pro spalování dle platných norem.

2 Upozornění před uvedením do provozu

První spuštění kotle musí být provedeno autorizovaným technickým servisem. Pracovníci servisu prověří, že:

- údaje na výrobním štítku odpovídají údajům napájecí sítě (elektrické, vodovodní, plynové)
- instalace odpovídá platným normám, jejichž výňatek uvádíme v technickém návodu pro instalatéry.
- bylo řádně provedeno elektrické zapojení do sítě a uzemnění.


Jednotlivá autorizovaná servisní místa jsou uvedena v příloženém seznamu.

V případě, že výše uvedené není dodrženo, ztrácí záruka platnost.

Před uvedením kotle do provozu odstraňte ochrannou fólii, ale nepoužívejte k tomu ostré nástroje nebo drsné materiály, které by mohly poškodit lak.

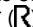
3 Uvedení kotle do provozu

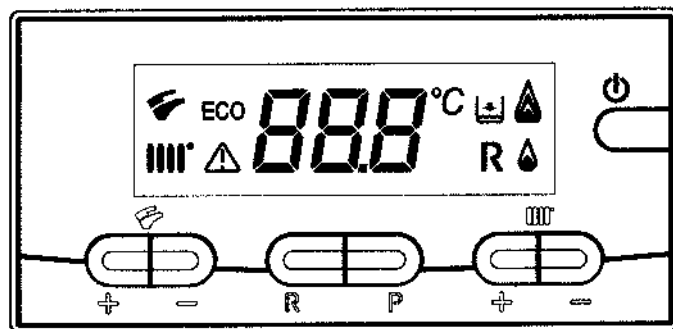
Pro správné spuštění postupujte následovně:

- Připojte kotel k elektrické síti;
- Otevřete plynový kohout;
- Stiskněte tlačítko  (cca 2 sekundy) pro nastavení režimu provozu kotle, viz kapitola 3.2.

Pozn.: nastavíte-li režim **LÉTO** () , kotel bude v provozu pouze při odběrech TV.

- V případě, že chcete nastavit požadovanou teplotu jak pro vytápění tak pro TV, stiskněte příslušná tlačítka +/-, dle popisu v kapitole 4.

Upozornění: při prvním spuštění kotle se před úplným odvzdušněním plynového potrubí může stát, že se hořák nezapálí a kotel se zablokuje. V tomto případě doporučujeme opakovat zapalování (stisknutím alespoň na 2 sekundy tlačítka **RESET** () do té doby, než se plyn nedostane k hořáku.



LEGENDA SYMBOLŮ NA DISPLEJI:

	Aktivace provozu topení
	Aktivace provozu TV
	Zapálení hořáku – obrázek 2 (výkon 0 – 25%)
	Modulace plamene – obrázek 2 (3 úrovně výkonu)
	Porucha
	RESET
	Nedostatek vody (Nízký tlak v systému)
	Numerická signalizace (Teplota, kód poruchy, atd.)
	Provoz v režimu ECO

LEGENDA TLAČÍTEK:

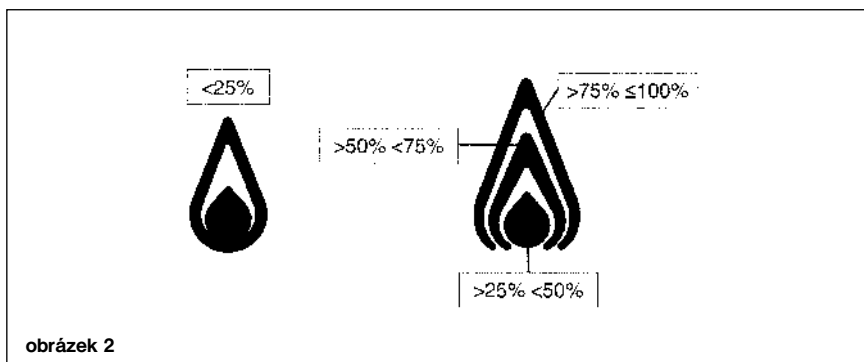
			nastavení teploty TV (°C)
			nastavení teploty topení (°C)
			RESET (obnovení chodu kotle)
			ECO - COMFORT
			tláčítko MODE (viz kapitola 3.2)

obrázek 1

V případě připojení dálkového ovládání, dodávaného na objednávku jako příslušenství, se všechna nastavení kotle provádí pomocí tohoto ovládání. Viz. návod dodávaný v balení příslušenství.

3.1 Význam symbolu

Během provozu kotle mohou být na displeji dálkového ovládání zobrazeny 4 různé úrovně výkonu podle stupně modulace kotle, viz obr. 2.



obrázek 2

3.2 Popis tlačítka (Léto-Zima-Pouze topení-Vypnuto)

Stisknutím tohoto tlačítka lze nastavit následující provozní režimy kotle:

- LÉTO
- ZIMA
- POUZE TOPENÍ
- VYPNUTO (OFF)

V režimu **LÉTO** je na displeji zobrazen symbol . Kotel pracuje pouze v režimu TV, vytápění **NENÍ** v provozu (funkce proti zamrznutí je v provozu).

V režimu **ZIMA** jsou na displeji zobrazeny symboly . Kotel pracuje jak v režimu TV, tak v režimu vytápění (funkce proti zamrznutí je v provozu).

V režimu **POUZE TOPENÍ** je na displeji zobrazen symbol . Kotel pracuje pouze v režimu vytápění (funkce proti zamrznutí je v provozu).

Zvolíte-li režim **VYPNUTO**, na displeji se nezobrazuje žádný ze symbolů () (). V tomto režimu je aktivní pouze funkce proti zamrznutí.

4 Nastavení teploty vody topení a TV

Nastavení teploty vody na vstupu do topení () a teploty TV () se provádí stisknutím příslušných tlačítek **+/-** (obrázek 1).

Zapálení hořáku se zobrazuje na displeji ovládacího panelu symbolem .

TOPENÍ

System by měl být vybaven prostorovým přístrojem pro regulaci teploty v místnostech.

Během provozu kotle v topení se na displeji (obrázek 1) zobrazuje blikající symbol () a teplota (°C) na vstupu do topení.

TV

Během provozu kotle v režimu TV se na displeji (obrázek 1) zobrazuje blikající symbol () a teplota (°C) na vstupu do zásobníku.

Stisknutím tlačítka **P** je možné nastavit dvě různé teploty TV – **ECO** a **COMFORT**

Pro změnu teploty postupujte následovně:

ECO

Stiskněte tlačítko **P**, na displeji se zobrazí nápis „**eco**“. Stisknutím tlačítek **+/-** nastavíte požadovanou teplotu.

COMFORT

Stiskněte tlačítko **P**, na displeji se zobrazí pouze teplota, kterou chcete nastavit. Požadovanou teplotu zvolíte stisknutím tlačítek **+/-** .

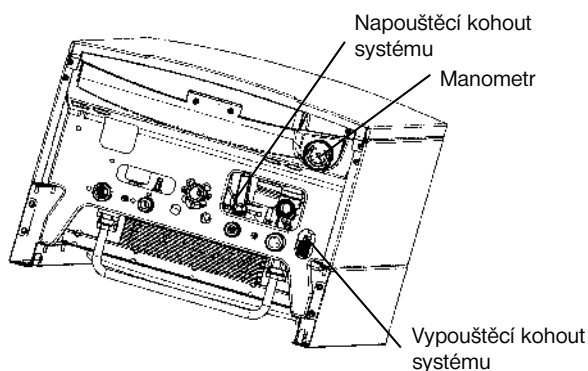
5 Provozní kontroly

Kotel je nedílnou součástí topného systému. Přestože je kotel v max. míře vybaven kontrolními a bezpečnostními elementy, je třeba pravidelně kontrolovat (alespoň 1-krát týdně), zda neuniká voda z kotle nebo z topného systému. Tlakoměr na panelu kotle musí ukazovat hodnoty stanovené v projektu vytápění – min. 0,8 baru. V případě nižší hodnoty je nutné doplnit topnou vodu na hodnotu předepsanou projektem, ale vždy jen tehdy, má-li voda v celém topném systému teplotu asi 20°C. V průběhu vypouštění musí být kotel v režimu **OFF** (stiskněte tlačítko) – obrázek 1).

POZNÁMKA: Kotel je vybaven tlakovým spínačem, který v případě nedostatku vody zablokuje provoz.

Při častějším poklesu tlaku topné vody doporučujeme zavolat autorizovaný servis.

180 i – 240 i



obrázek 3

6 Vypnutí kotle

Chcete-li kotel vypnout, přerušete přívod elektrického proudu do kotle. V případě, že je kotel v režimu „**OFF**“ (kapitola 3.2), elektrické obvody kotle zůstávají pod elektrickým napětím a je aktivní funkce proti zamrznutí (kapitola 8).

7 Výměna plynu

Kotle mohou být provozovány jak na zemní plyn (metan), tak na propan nebo butan (propan – butan) - LPG. V případě výměny plynu se obraťte na autorizovaný technický servis.

8 Dlouhodobé nepoužívání systému. Ochrana proti zamrznutí

Pokud možno nevypouštějte vodu z celého systému vytápění, protože častá výměna vody způsobuje zbytečné a škodlivé usazování vodního kamene uvnitř kotle a topných těles.

V případě, že nebudete topný systém během zimy používat a v případě nebezpečí mrazu, doporučujeme smíchat vodu v systému s vhodnými nemrzoucími směsmi určenými k tomuto účelu (např. polypropylénový glykol spolu s prostředky zabraňujícími usazování kotelního kamene a korozi). Elektronické ovládání kotle je opatřeno funkcí proti zamrznutí v okruhu vytápění. Ta v případě, že teplota na výstupu do systému klesne pod 5°C uvede do provozu hořák, který pracuje až do doby, kdy teplota vody dosáhne 30°C.

Tato funkce je v provozu pokud:

- * je kotel elektricky napájen;
- * je připojen plyn;
- * je v systému předepsaný tlak vody;
- * kotel není zablokovaný.

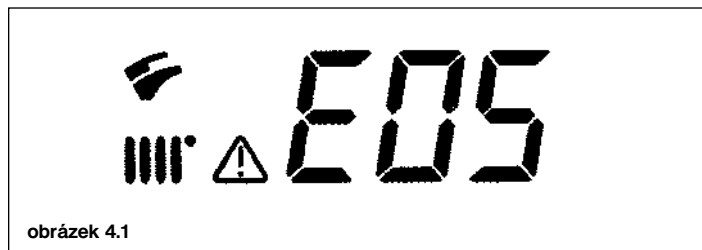
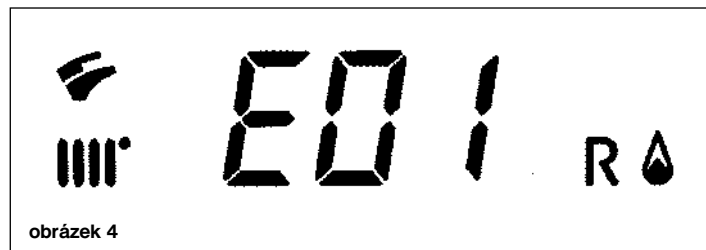
9 Signalizace – zásahy bezpečnostního systému

Poruchy se zobrazují na displeji a každá je označena kódem (př. E01).

Poruchy, které může resetovat uživatel jsou označeny symbolem R (obrázek 4).

Poruchy, které nemohou být resetovány uživatelem jsou označeny symbolem ⚠ (obrázek 4.1).

Pokud chcete kotel RESETOVAT, stiskněte alespoň na 2 sekundy tlačítko R.



ZOBRAZOVANÝ KÓD	PORUCHA	ZÁSAH
E01	Neproběhlo zapálení hořáku	Stiskněte tlačítko R. V případě, že se bude porucha opakovat, kontaktujte autorizovaný servis.
E02	Zásah bezpečnostního termostatu	Stiskněte tlačítko R. V případě, že se bude porucha opakovat, kontaktujte autorizovaný servis.
E03	Zásah termostatu spalin	Kontaktujte autorizovaný servis.
E04	Zablokování z důvodu častého zhasínání plamene	Kontaktujte autorizovaný servis.
E05	Poškozená sonda na výstupu do topení	Kontaktujte autorizovaný servis.
E06	Poškozená sonda TV	Kontaktujte autorizovaný servis.
E10	Neproběhlo sepnutí tlakového spínače	Ověřte, zda je v systému předepsaný tlak. Viz. kapitola 5. Pokud porucha trvá, kontaktujte autorizovaný servis.
E11	Zásah bezpečnostního termostatu systému s nízkou teplotou (pokud je připojený)	Kontaktujte autorizovaný servis.
E25	Bezpečnostní zásah z důvodu zablokování čerpadla	Kontaktujte autorizovaný servis.
E31	Chybí spojení s klimatickým regulátorem	Kontaktujte autorizovaný servis.
E35	Porucha plamene	Stiskněte tlačítko R. V případě, že se bude porucha opakovat, kontaktujte autorizovaný servis.
E51	Zásah manostatu během provozu kotle	Kontaktujte autorizovaný servis.
E52	Vnitřní chyba desky	Kontaktujte autorizovaný servis.
E53	Zásah manostatu	Kontaktujte autorizovaný servis.
E80	Vnitřní chyba klimatického regulátoru	Kontaktujte autorizovaný servis.
E98	Vnitřní chyba desky	Kontaktujte autorizovaný servis.
E99	Vnitřní chyba desky	Kontaktujte autorizovaný servis.

10 Pokyny pro řádnou údržbu

Aby byl zaručen bezchybný provoz a bezpečnost kotle je nezbytné na konci každé sezóny zajistit jeho prohlídku autorizovaným technickým servisem. Pečlivá údržba kotle umožňuje i úsporu nákladů na provoz celého systému.

Čištění povrchu kotle nikdy neprovádějte pomocí brusných, agresivních a/nebo snadno hořlavých prostředků (např. benzín, alkohol, atd.). V průběhu čištění nesmí být kotel v provozu (viz kapitola 6 „vypnutí kotle“).

Pokyny pro instalatéry

11 Všeobecná upozornění

Následující pokyny a poznámky jsou určeny pro instalatéry, kterým umožní bezchybnou instalaci. Pokyny týkající se spuštění a provozu kotle jsou obsaženy v té části návodu, která je určena uživateli.

Instalaci kotle smí provádět pouze firma odborně způsobilá dle příslušných českých zákonů, norem a předpisů.

Kromě výše uvedeného je nutné dodržovat následující:

- Kotel může být používán s jakýmkoli typem konvektoru, radiátoru, či termokonvektoru s jedno či dvou trubkovým systémem připojení. Návrh a výpočet topného systému provádí projektant na základě grafu průtoku vody/výtlačné výšky na výstupu z kotle (kapitola 24), s přihlédnutím na ostatní součásti topné soustavy (např. čerpadla, armatury, tělesa atd.)
- Části balení (plastové sáčky, polystyrén, atd.) nesmí být ponechány v dosahu dětí, neboť jsou potencionálním zdrojem nebezpečí.
- První spuštění kotle musí být provedeno autorizovaným technickým servisem.

Jednotlivá autorizovaná servisní místa jsou uvedena v příloženém seznamu.

V případě, že výše uvedené nebude respektováno, ztrácí záruční list platnost.

12 Upozornění před instalací

Ve stávajících budovách je možné tento kotel s přirozeným odtahem spalin připojit pouze ke kouřovodu společnému pro více bytových jednotek. Tento kotel nasává spalovací vzduch přímo z místnosti a je vybavený spalinovou klapkou. Vzhledem k nižšímu výkonu kotle není vhodný jakýkoli jiný typ instalace, neboť by mohl mít za následek vyšší spotřebu a vyšší provozní náklady.

Tento kotel slouží k ohřívání vody na teplotu nižší než je bod varu při atmosférickém tlaku. Kotel musí být v závislosti na provedení a výkonu připojen na systém vytápění a k rozvodné síti TV.

Před samotným připojením kotle je nutné zajistit:

- a) kontrolu, zda stav seřízení kotle (druh paliva a jeho připojovací přetlak), uvedený na výrobním štítku nebo na doplňkovém výrobním štítku, odpovídá místním připojovacím podmínkám.
- b) Provést revizi komínu dle platných ČN a předpisů. Tuto revizi provede autorizovaný kominický mistr, který vystaví osvědčení o stavu komínu a povolení k zaústění spotřebiče o odpovídajícím výkonu (pouze kominové spotřebiče).
- d) Spotřebiče s odtahem spalin do komína nesmějí být umístěny v místnostech, kde by mohl vzniknout podtlak vlivem sacích ventilátorů, popř. krbů. V každém případě musí být zajištěn dostatečný přívod vzduchu pro spalování dle platných norem.

Aby byl zajištěn bezchybný provoz a záruka zařízení, je nutné dodržet následující pokyny:

1. Okruh TV:

- 1.1 pokud tvrdost vody překročí hodnotu 20 °F (1 °F = 10 mg uhlíčitanu vápenatého na litr vody) je povinná instalace dávkovače polyfosfátů nebo systému se stejným účinkem, který odpovídá platným normám.
- 1.2 Po instalaci kotle a před jeho spuštěním do provozu je nutné systém důkladně vyčistit.

2. Okruh vytápění

- 2.1. nový systém:
Před instalací kotle musí být systém důkladně vyčištěn od zbytků nečistot po řezání závitů, svařování a případných zbytků ředidel a pájecích past. Pro čištění používejte vhodné prostředky běžně dostupné na trhu (např. SENTINEL X300 nebo X400).
- 2.2. Starší systém:
Před instalací kotle musí být systém dokonale vyčištěn od kalu a kontaminovaných látek. Pro čištění používejte vhodné prostředky běžně dostupné na trhu (viz bod 2.1).

Použití nevhodných – příliš kyselých nebo zásaditých – prostředků může poškodit použité materiály otopné soustavy (kovy, plasty a gumová těsnění).

Kotel a celá topná soustava se napouští čistou, chemicky neagresivní měkkou vodou. V případě vyšší tvrdosti dostupné vody doporučujeme použít vhodné přípravky na úpravu vody pro topné systémy opatřené čerpadlem (např. INHICOR T). Použití těchto přípravků je nutné konzultovat i s ostatními dodavateli součástí otopné soustavy, jako jsou např. radiátory, rozvody a armatury.

Připomínáme, že usazeniny v topném systému způsobují funkční problémy v provozu kotle (např. přehřívání a hlučnost výměníku).

Upozornění: v případě připojení kombinovaného modelu k solárnímu systému, nesmí teplota TV na vstupu do kotle překročit následující hodnoty:

- 60°C s omezovačem průtoku
- 70°C bez omezovače průtoku

13 Instalace kotle

Po stanovení přesného umístění kotle, upevněte na zeď šablonu.

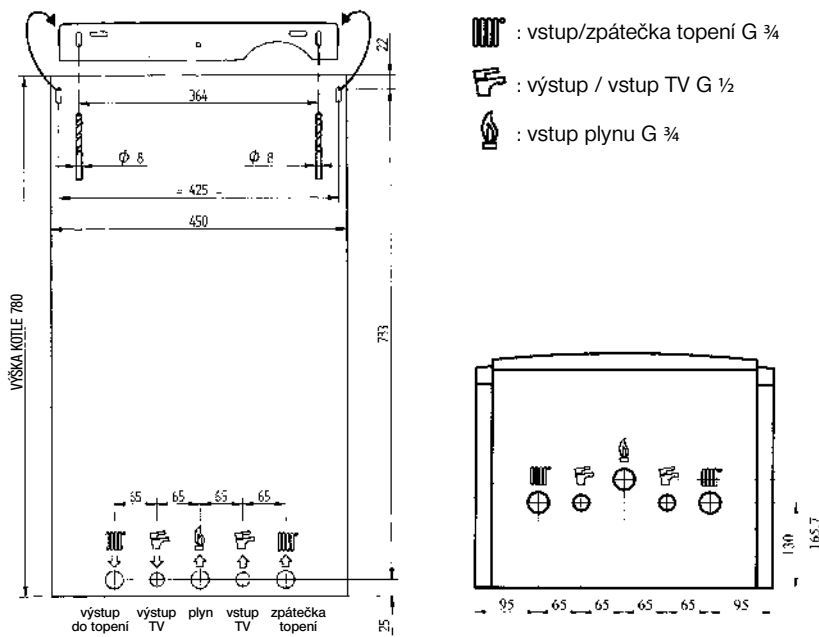
Při instalaci postupujte od připojení vody a plynu, které se nachází na spodní části šablony.

Doporučujeme nainstalovat na okruh vytápění dva uzavírací kohouty (na výstupu a na vstupu) G3/4, dodávané na objednávku, které, v případě důležitých zásahů, umožňují manipulaci bez nutnosti vypuštění celého systému vytápění. V případě již existujících systémů nebo v případě výměn, doporučujeme kromě výše uvedeného instalovat na zpátečku a na spodní části kotle také vhodný filtr na zachycování usazenin a nečistot, které se mohou vyskytovat i po vyčištění a časem by mohly poškodit součásti kotle. Nevhodný filtr může způsobit značný odpor v hydraulickém systému a tím zhoršit popř. zamezit předávání tepla.

Po upevnění kotle na zeď proveďte připojení odkouření, které je dodáváno jako příslušenství ke kotli, podle návodu v následujících kapitolách.

V případě, že instalujete kotel s odtahem spalin do komína, připojení ke komínu proveďte pomocí kovové trubky odolné vůči dlouhodobému běžnému mechanickému namáhání, zvýšené teplotě, působení spalin a jejich případným kondenzátům.

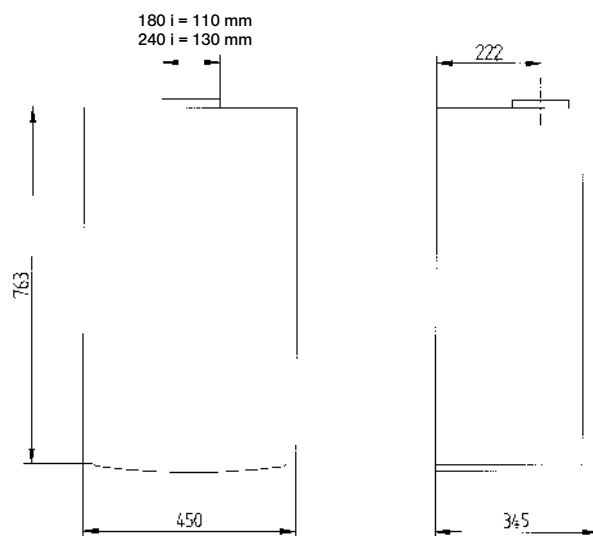
180 i – 240 i



obrázek 5

14 Rozměry kotle

180 i – 240 i



obrázek 6

15 Elektrické připojení

Elektrická bezpečnost přístroje je dosažena pouze v případě, že je kotel správně připojen na účinné uzemnění podle platných norem o bezpečnosti zařízení ČSN 332180.

Kotel se připojuje do jednofázové elektrické napájecí sítě o 230 V s uzemněním pomocí trojžilového kabelu, který je součástí vybavení kotle, přičemž je nutné dodržet polaritu Fáze – Nula.

Připojení proveďte pomocí dvoupólového vypínače s otevřením kontaktů alespoň na 3 mm.

V případě, že je potřeba vyměnit napájecí kabel, použijte harmonizovaný kabel „HAR H05 VV-F“ 3x0,75 mm² s maximálním průměrem 8 mm.

...Přístup k napájecí svorkovnici M1

- pomocí dvoupólového vypínače přerušete napětí;
- odšroubujte dva upevňovací šrouby panelu kotle;
- vyklepnete ovládací panel
- odstraněním poklopu se dostanete k elektrickému zapojení (obrázek 7)

Pojistky typu 2A jsou umístěny v napájecí svorkovnici (při kontrole a nebo výměně vytáhněte držák pojistky černé barvy).

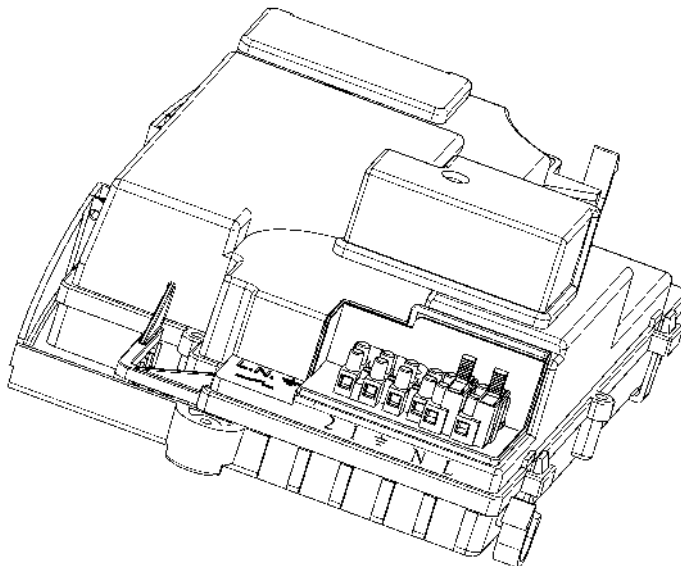
DŮLEŽITÉ: dodržujte polaritu napájení **L (FÁZE) – N (NULA)**.

(L) = FÁZE (hnědá)

(N) = NULA (světle modrá)

(⊥) = UZEMNĚNÍ (žluto-zelená)

(1) (2) = Kontakt prostorového termostatu



obrázek 7

UPOZORNĚNÍ: v případě, že je kotel připojen přímo k systému podlahového vytápění, je nutné vybavit tento systém bezpečnostním termostatem přehřátí.

16 Připojení prostorového termostatu

- přistupte k napájecí svorkovnici (obrázek 7) dle popisu v předcházející kapitole;
- vytáhněte můstek, který se nachází na svorkách (1) a (2);
- protáhněte dvoužilový vodič skrz průchodku a připojte ho k těmto dvěma svorkám.

17 Způsob změny plynu

Kotel může být autorizovaným technickým servisem transformován pro použití na zemní plyn (G20), nebo propan (G31).

Postup změny nastavení regulátoru tlaku je následující:

A) Výměna trysek

- opatrně vyjměte hořák;
- vyměňte trysky hořáku a důkladně je utáhněte, aby nedocházelo k úniku plynu. Průměry trysek jsou uvedeny v tabulce 1.


B) Změna napětí v modulátoru

- v závislosti na typu plynu nastavte parametr **F02** dle popisu v kapitole 19.

C) Nastavení regulátoru tlaku

- připojte kladný vstup diferenčního manometru k výstupu (**Pb**) plynové armatury (obrázek 8).

C1) Nastavení na jmenovitý výkon:

- Otevřete plynový kohout
- stiskněte tlačítko  (obrázek 1) a nastavte kotel do provozu Zima (kapitola 3.2);
- otevřete kohout odběru užitkové vody na průtok alespoň **10 litrů za minutu** a ujistěte se, že je nastavena požadovaná teplota na maximum;
- odstraňte kryt modulátoru;
- otáčením mosazné matice (a) z obr. 9 nastavte hodnoty přetlaku uvedené v tabulce 1;
- ověřte, zda je správně nastaven vstupní přetlak plynu do kotle, měřený na vstupu (Pa) plynové armatury (obrázek 8) (**37 mbar pro propan-butan** nebo **20 mbar pro zemní plyn**);

C2) Nastavení na minimální výkon:

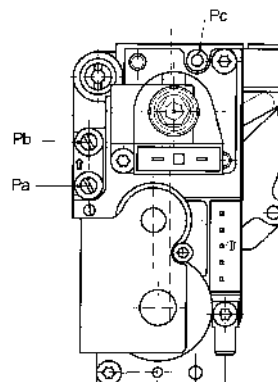
- odpojte napájecí vodič modulátoru a uvolňujte červený šroub (b) z obrázku 9 než dosáhnete hodnotu přetlaku odpovídající minimálnímu výkonu (viz tabulka 1);
- znovu připojte napájecí vodič;
- namontujte a zapečete kryt modulátoru.

Po smontování zkontrolujte, zda neuniká plyn !!!

C3) Závěrečná ověření

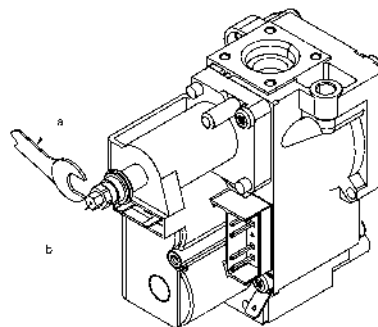
- nalepte přídatný štítek dodávaný pro případ změny plynu a zaznamenejte druh plynu a provedené nastavení;

Plynová armatura Honeywell mod. VK 4105 M



obrázek 8

Plynová armatura Honeywell



obrázek 9

Tabulka přetlaku hořáku a trysky

druh plynu	180 i		240 i	
	G20	G31	G20	G31
Přetlak hořáku [mbar*] MINIMÁLNÍ VÝKON [mbar]	2,9	8,8	2,1	6,4
Přetlak hořáku [mbar*] MAXIMÁLNÍ VÝKON [mbar]	8,8	28,9	8,8	28,9
průměr trysek [mm]	0,87	0,5	0,87	0,5
Počet trysek	22		30	

* 1 mbar = 10,197 mm H₂O

tabulka 1

Tabulka spotřeby

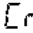
Spotřeba 15°C – 1013 mbar	180 i		240 i	
	G20	G31	G20	G31
Maximální výkon	2,05 m ³ /h	1,51 kg/h	2,78 m ³ /h	2,04 kg/h
Minimální výkon	1,12 m ³ /h	0,82 kg/h	1,26 m ³ /h	0,92 kg/h
Výhřevnost plynu	34,02 MJ/m ³	46,30 MJ/kg	34,02 MJ/m ³	46,30 MJ/kg

tabulka 2



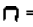
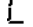
18 Zobrazení informací

Pro správnou aktivaci displeje postupujte následovně:


- Zapojte kotel do elektrické sítě.
V prvních cca 8 sekundách po zapojení kotle do sítě zobrazuje displej následující informace:

1. všechny symboly svítí;
2. informace výrobce;
3. informace výrobce;
4. informace výrobce;
5. typ kotle a nastavení na druh plynu (např. )

Zobrazovaná písmena mají následující význam:

 = kotel s otevřenou spalovací komorou  = kotel s uzavřenou spalovací komorou
 = kotel nastavený na METAN  = kotel nastavený na LPG

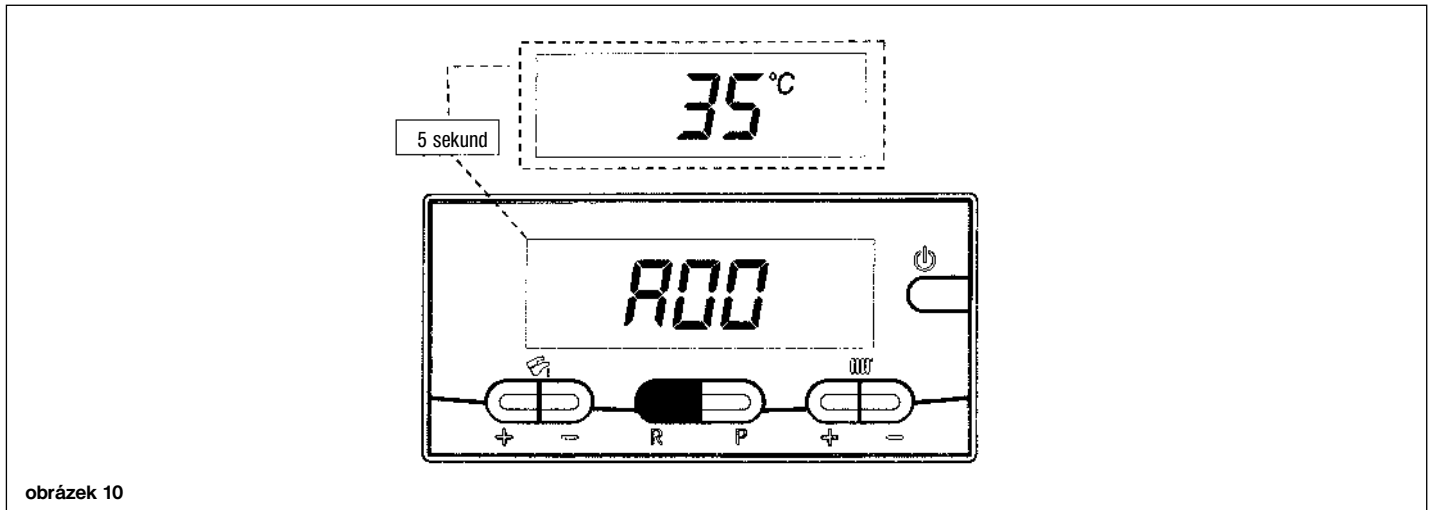
6. nastavení hydraulického systému;
7. verze softwaru (dvě čísla x.x);

- Otevřete plynový ventil;
- Pro nastavení provozního režimu kotle stiskněte tlačítko  (cca na 2 sekundy) dle popisu v kapitole 3.2.

18.1 Informace o provozu

Pro zobrazení některých informací o provozu kotle na displeji, postupujte následovně:


- Stiskněte tlačítko (R) na cca 6 sekund. Funkce je aktivní, když se na displeji zobrazuje nápis „A00“ („A09“), který se střídá s příslušnou hodnotou (obrázek 10);



- Pomocí tlačítek +/- nastavení teploty TV () zobrazíte následující informace:

A00: okamžitá teplota TV (°C)
A01: okamžitá vnější teplota (s připojenou vnější sondou);
A02: hodnota (%) napětí v modulátoru (100% = 230 mA METAN – 100% = 310 mA LPG);
A03: výkon (%) (MAX R) – Parametr F13 (kapitola 19);
A04: nastavená teplota topení (°C)
A05: okamžitá teplota na vstupu do topení (°C);
A06: průtok TV (l/min x 10);
A07: signalizace plamene (%) (8-100%)
A09: signalizace tlaku na manostatu (Pa)


Poznámka: zobrazovaný řádek A08 se nepoužívá.

- Tato funkce je aktivní 3 minuty. Funkci „INFO“ je možné předčasně ukončit stisknutím tlačítka .

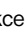
18.2 Zobrazení poruch

Kódy a popis poruch naleznete v kapitole 9.




Poznámka: Obnovit chod kotle je možné 5-krát za sebou, poté se kotel zablokuje. Pro opětovné obnovení chodu kotle postupujte následovně:

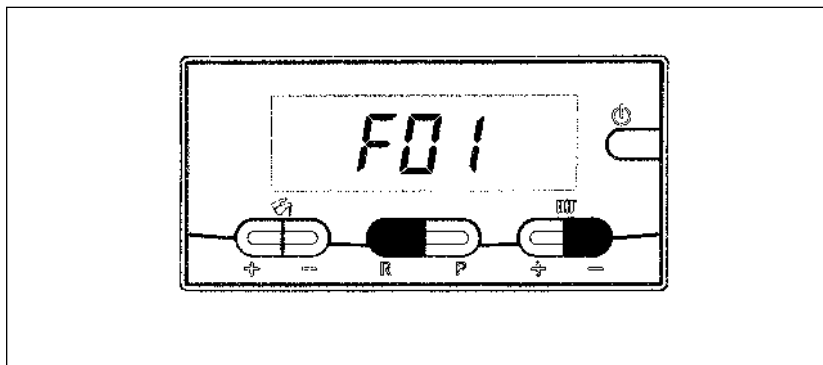
- stiskněte tlačítko  na cca 2 sekundy;
- stiskněte tlačítko (R) na cca 2 sekundy, na displeji se zobrazí nápis „OFF“;
- obnovte provozní režim kotle dle popisu v kapitole 3.2.

19 Nastavení parametrů

Pro nastavení parametrů kotle stiskněte současně tlačítko R a tlačítko  alespoň na 6 sekund. Funkce je aktivní, když se na displeji zobrazí nápis „F01“, který se střídá s hodnotou zobrazovaného parametru.

Změna parametrů:

- Pro přehled parametrů stiskněte tlačítka +/- ;
- Pro změnu jednotlivého parametru stiskněte tlačítka +/- ;
- Pro uložení hodnoty stiskněte tlačítko P, na displeji se zobrazí nápis „MEM“
- Pro výstup z funkce bez ukládání stiskněte tlačítko , na displeji se zobrazí nápis „ESC“



	Popis parametrů	Nastavení při dodání	
		180 i	240 i
F01	Typ kotle 30-34 = uzavřená spal. komora – 20 = otevřená spal.komora	20	
F02	Kotel nastavený na druh plynu 00 = METAN – 01 = LPG	00 nebo 01	
F03	Hydraulický systém 00 = zařízení s okamžitým ohřevem 05 = zařízení s vnějším zásobníkem 08 = zařízení pouze pro topný okruh	00	00
F04	Nastavení programovatelného relé 1 (02 = zónový systém - viz návod pro servisní techniky)	02	
F05	Nastavení programovatelného relé 2 04: kontakt poruchové signalizace 05: funkce „digesto“ (vypnutí kuchyňského odsavače par) 13: funkce „cool“ pro vnější klimatizační jednotky (viz návod pro serv.techniky)	04	
F06	Konfigurace vstupu vnější sondy (viz návod pro servisní techniky)	00	
F07...F12	Informace výrobce	00	
F13	Max výkon v topení (0-100%)	100	
F14	Max výkon v okruhu TV (0-100%)	100	
F15	Min výkon v topení (0-100%)	00	
F16	Nastavení max teploty (°C) topení 00 = 85°C – 01 = 45°C UPOZORNĚNÍ: v případě, že je kotel napojený přímo na systém podlahového vytápění, je nutné, aby byl v tomto systému instalován bezpečnostní termostat přehřátí.	00	
F17	Doběh čerpadla v topení (01-240 minut)	03	
F18	Doba odstávky v topení před novým spuštěním (00-10 minut) - 00=10 sekund	03	
F19	Informace výrobce	07	
F20	Informace výrobce	--	
F21	Funkce proti bakterii „legionella“ 00 = mimo provoz – 01 = v provozu	00	
F22	Informace výrobce	00	
F23	Nastavení max. tepoty TV	60	
F24	Informace výrobce	35	
F25	Funkce ochrany při nedostatku vody	00	
F26...F29	Informace výrobce (parametry pouze pro čtení)	--	
F30	Informace výrobce	10	
F31	Informace výrobce	30	
F32...F41	Diagnostika (viz návod pro servisní techniky)	--	
poslední parametr	Aktivování funkce nastavování (viz návod pro servisní techniky)	0	

Pozor: je zakázáno měnit hodnoty parametrů s označením: „Informace výrobce“.

Kotel je konstruován tak, aby vyhovoval všem příslušným evropským normativním předpisům, a je speciálně vybaven:

- **Termostat spalín**
Tento termostat, jehož senzor je umístěn na levé části přerušovače tahu, přeruší přívod plynu k hořáku v případě ucpaného komínu a/nebo nedostatečného tahu.
V tomto případě se kotel zablokuje a zobrazuje poruchu E03 (kapitola 9). Pouze v okamžiku, kdy je odstraněna příčina zásahu, je možné zopakovat zažehnutí (viz kapitola 9).
- **Bezpečnostní termostat přehřátí**
Tento termostat, jehož senzor je umístěn na výstupu do topení, přeruší přívod plynu do hořáku v případě přehřátí vody primárního okruhu. V tomto případě se kotel zablokuje a zobrazuje poruchu E02. Pouze v okamžiku, kdy je odstraněna příčina zásahu, je možné zopakovat zažehnutí (viz kapitola 9).
- **Ionizační kontrolní elektroda**
Ionizační elektroda zaručuje bezpečnost v případě nedostatku plynu nebo neúplného zažehnutí hořáku. V tomto případě se kotel zablokuje po 3 pokusech zažehnutí a zobrazuje poruchu E01. Pro obnovení normálního chodu viz kapitola 9.
- **Hydraulický spínač tlaku**
Tento spínač umožňuje zažehnutí hořáku pouze v případě, že tlak v systému je vyšší než 0,5 baru. V případě, že je tlak nižší, kotel se zablokuje a zobrazuje poruchu E10.
- **Doběh čerpadla v okruhu topení**
Doběh čerpadla, prováděný elektronicky, trvá 3 minuty (F17 – kapitola 19) a je aktivován v režimu vytápění, po vypnutí hořáku po zásahu prostorového termostatu.
- **Doběh čerpadla v okruhu TV**
Doběh čerpadla, prováděný elektronicky, trvá 30 sekund a je aktivován v režimu TV, po vypnutí hořáku po zásahu sondy.
- **Ochrana proti zamrznutí (okruh topení a TV)**
Elektronické ovládání kotle je opatřeno funkcí proti zamrznutí v okruhu vytápění, která se aktivuje, když je teplota vody přiváděné do systému nižší než 5°C. Tato funkce uvede do provozu hořák, který pracuje až do doby, kdy teplota přiváděné vody dosáhne hodnoty 30°C.
- **Zablokovaná cirkulace vody v primárním okruhu (pravděpodobně zablokované čerpadlo)**
V případě zablokované nebo nedostatečné cirkulace vody v primárním okruhu se kotel zablokuje a na displeji se zobrazuje kód poruchy E25 (kapitola 9).
- **Funkce proti zablokování čerpadla**
V případě, že není vyžadováno teplo v okruhu topení/TV po dobu 24 hodin, aktivuje se automaticky na 10 sekund čerpadlo. Tato funkce je aktivní pokud je kotel elektricky napájen.
- **Funkce proti zablokování trojcestného ventilu**
V případě, že není vyžadováno teplo v okruhu topení po dobu 24 hodin, dojde k úplnému protočení trojcestného ventilu. Tato funkce je aktivní pokud je kotel elektricky napájen.
- **Hydraulický pojistný ventil (okruh vytápění)**
Tento pojistný ventil, nastavený na 3 bary, je v provozu v okruhu vytápění.

Poznámka: I v případě poruchy sondy NTC okruhu TV je výroba teplé vody zajištěna. Kontrola teploty je v tomto případě prováděna prostřednictvím sondy na vstupu do systému.

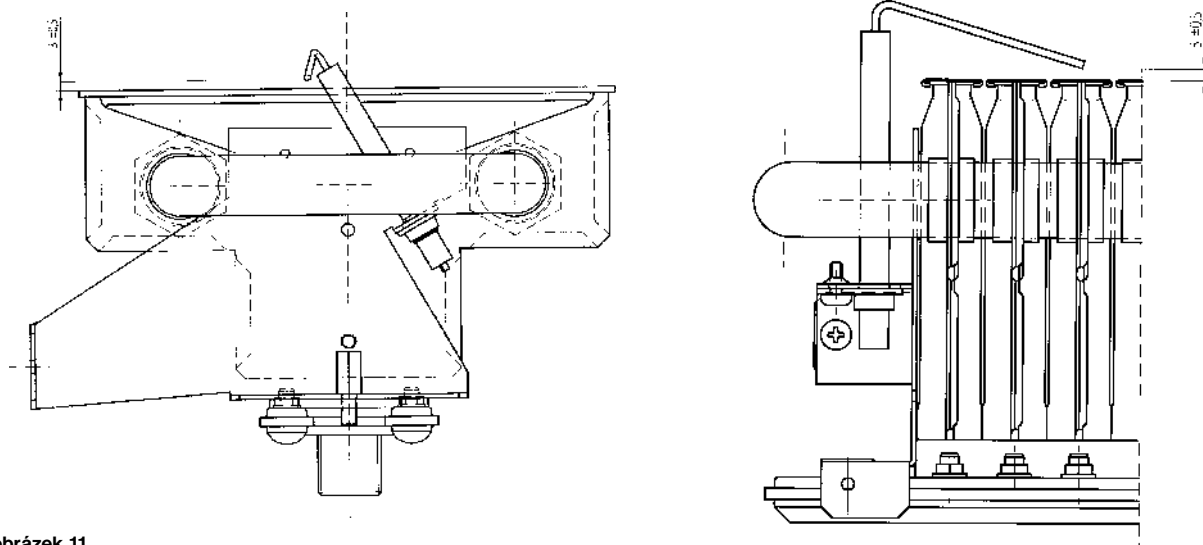
Je zakázáno vyřadit z provozu jakýkoliv bezpečnostní prvek.

Při opakování poruchy některého z bezpečnostních prvků kontaktujte autorizovaný servis.

Doporučujeme, připojit pojistný ventil k odpadu se sifonem. Je zakázáno používat pojistný ventil k vypouštění okruhu vytápění.

21 Umístění zapalovací elektrody a kontrola plamene

180 i – 240 i



obrázek 11

22 Kontrola parametrů spalování

Pro měření účinnosti spalování a rozboru spalin při provozu je u modelů s odtahem spalin do komína nezbytné udělat otvor do odtahu spalin. Tento otvor musí být ve vzdálenosti od kotle, která bude 2-krát větší než vnitřní průměr odtahu spalin.

Pomocí tohoto otvoru mohou být zjišťovány následující údaje:

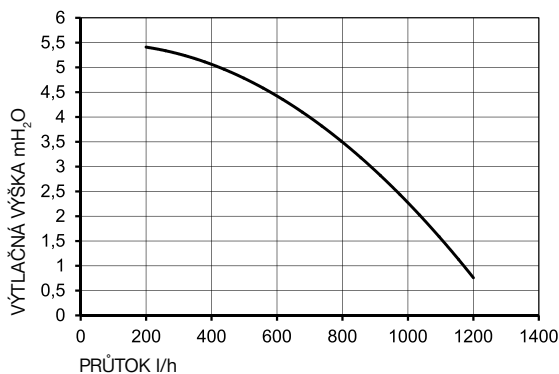
- teplota spalin;
- koncentraci kyslíku (O_2) nebo oxidu uhličitého (CO_2);
- koncentraci oxidu uhelnatého (CO).

Měření teploty spalovaného vzduchu musí být prováděno v blízkosti vstupu vzduchu do kotle.

Otvor, který musí být vyřezán odpovědným technikem při uvedení kotle do provozu, musí být následně uzavřen tak, aby byla zaručena těsnost odtahu spalin během normálního provozu.

23 Údaje o průtoku vody/výtlačné výšce na výstupu kotle

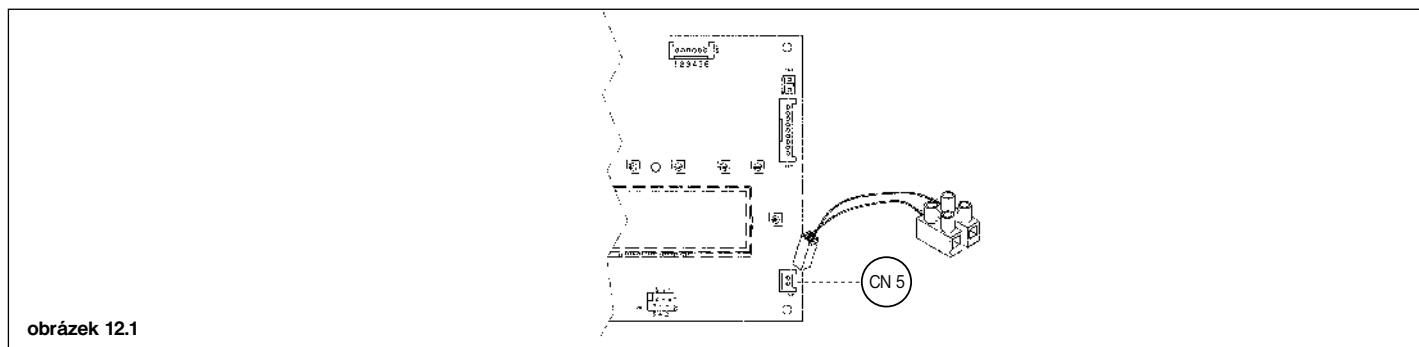
Použitý typ čerpadla se vyznačuje vysokou výtlačnou výškou s možností použití na jakémkoli typu systému vytápění, ať už jednorubkovém či dvourubkovém. Automatický odvzdušňovací ventil, zabudovaný v tělese čerpadla, umožňuje rychlé odvzdušnění systému vytápění.



graf 1

24 Připojení vnější sondy

Kotel je z výroby nastaven na připojení vnější sondy dodávané na objednávku.
Pro připojení sondy viz následující obrázky a také návod dodávaný s touto sondou.

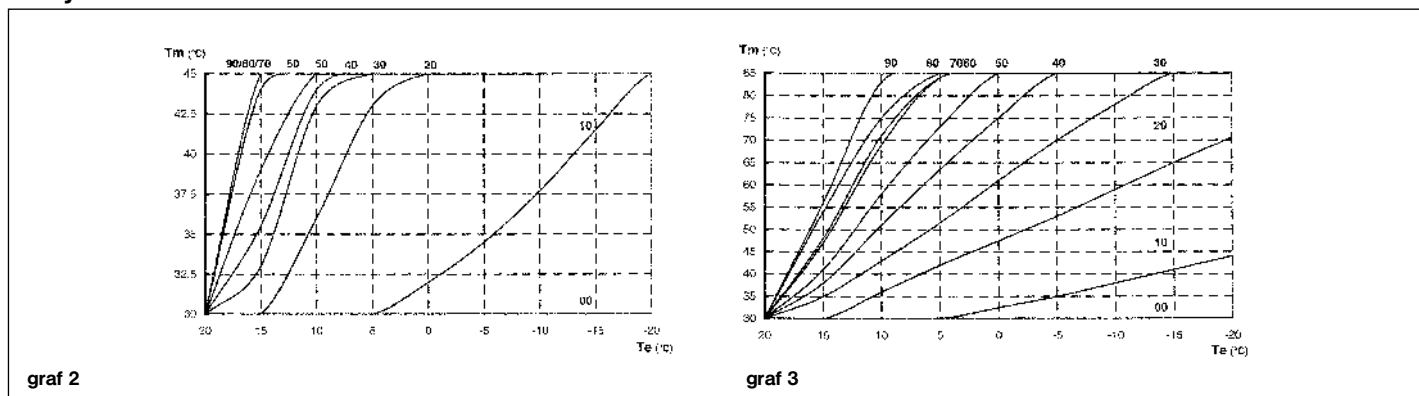


obrázek 12.1

V případě připojené vnější sondy slouží tlačítka +/- regulace teploty topení (obrázek 1) k posunu křivek topení K_t (1...90). Následující grafy zobrazují souvislost mezi nastavenou teplotou a příslušnými křivkami. Kromě zakreslených křivek mohou být nastaveny i křivky mezipolohové.

DŮLEŽITÉ: Teplota na vstupu do topení T_M je závislá na nastavení parametru F16 (kapitola 19). Maximální nastavitelná teplota tudíž může být 85° nebo 45°C.

křivky k_t



graf 2

graf 3

T_M = Teplota na vstupu do topení

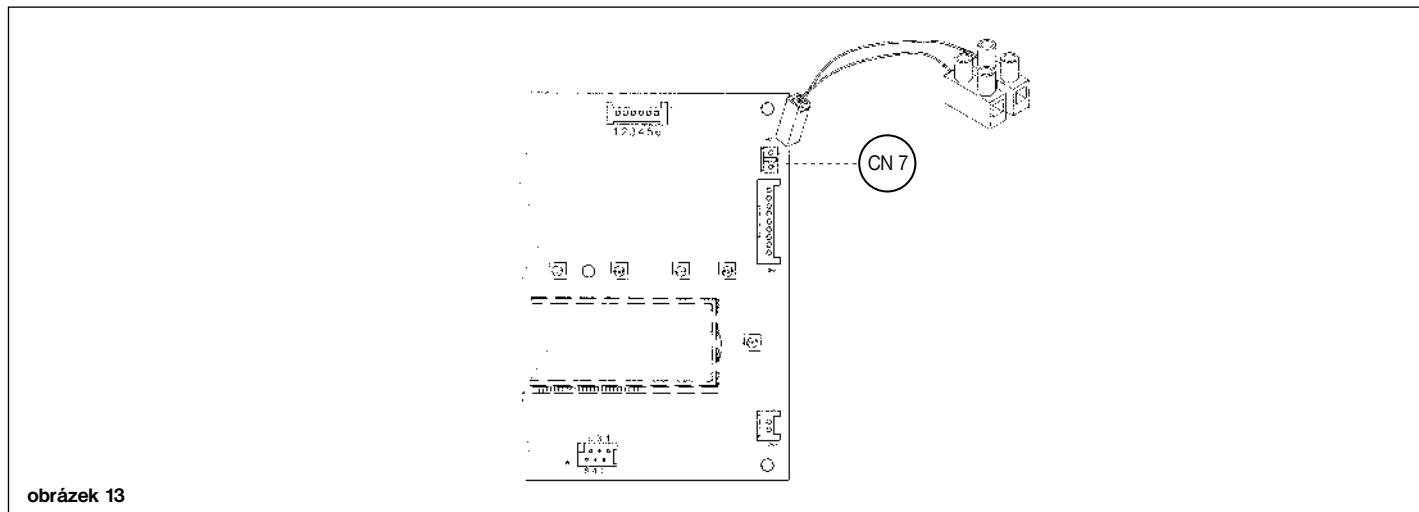
T_e = Venkovní teplota

25 Elektrické připojení dálkového ovládání

(PŘÍSLUŠENSTVÍ NA OBJEDNÁVKU)

Dálkové ovládání není součástí balení kotle, ale je dodáváno na objednávku.

Otevřete kryt elektronické desky a připojte vodič (dodávaný s dvoupólovou svorkovnicí) na konektor CN7 elektronické desky kotle. Připojte koncovky dálkového ovládání na dvoupólovou svorkovnicí (obrázek 13).



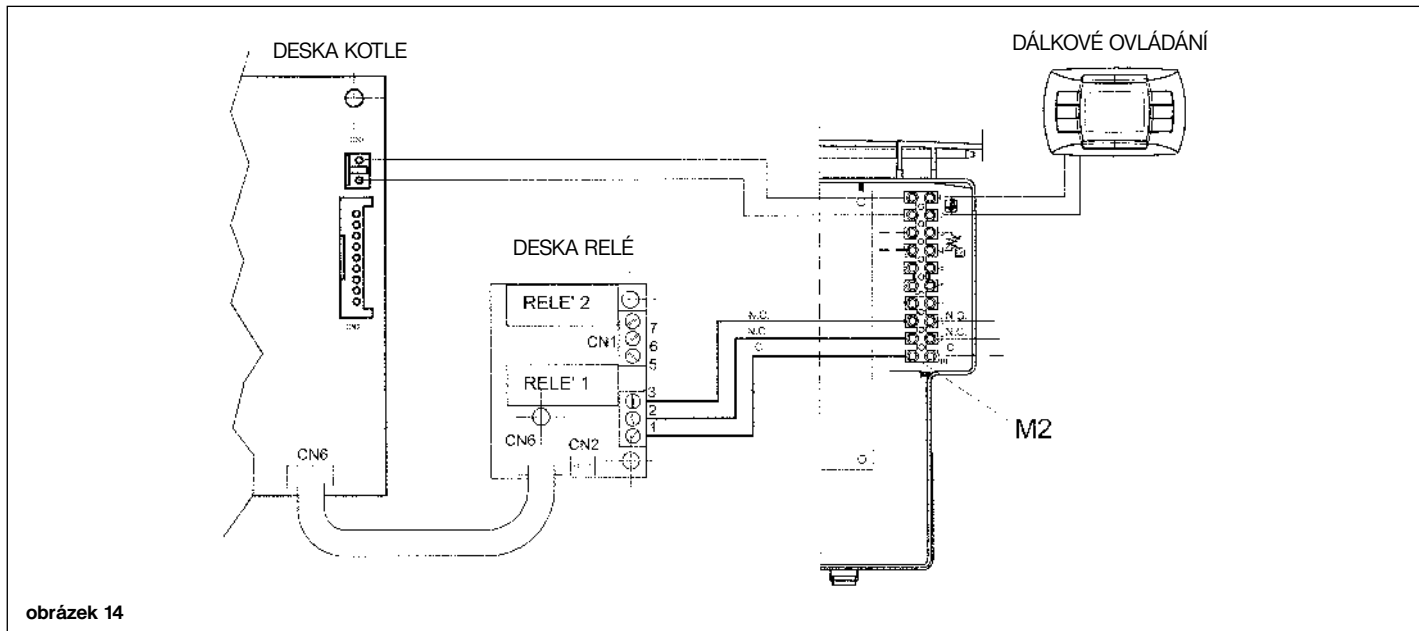
obrázek 13

26 Elektrické připojení k zónovému systému

26.1 Připojení desky relé

Deska relé není dodávána standardně v balení kotle, je dodávána zvlášť jako příslušenství na objednávku.

Propojte svorky 1-2-3 (společný-standardně zavřený-standardně otevřený) konektoru **Cn1** desky relé s příslušnými svorkami 10-9-8 svorkovnice **M2** (obrázek 14).

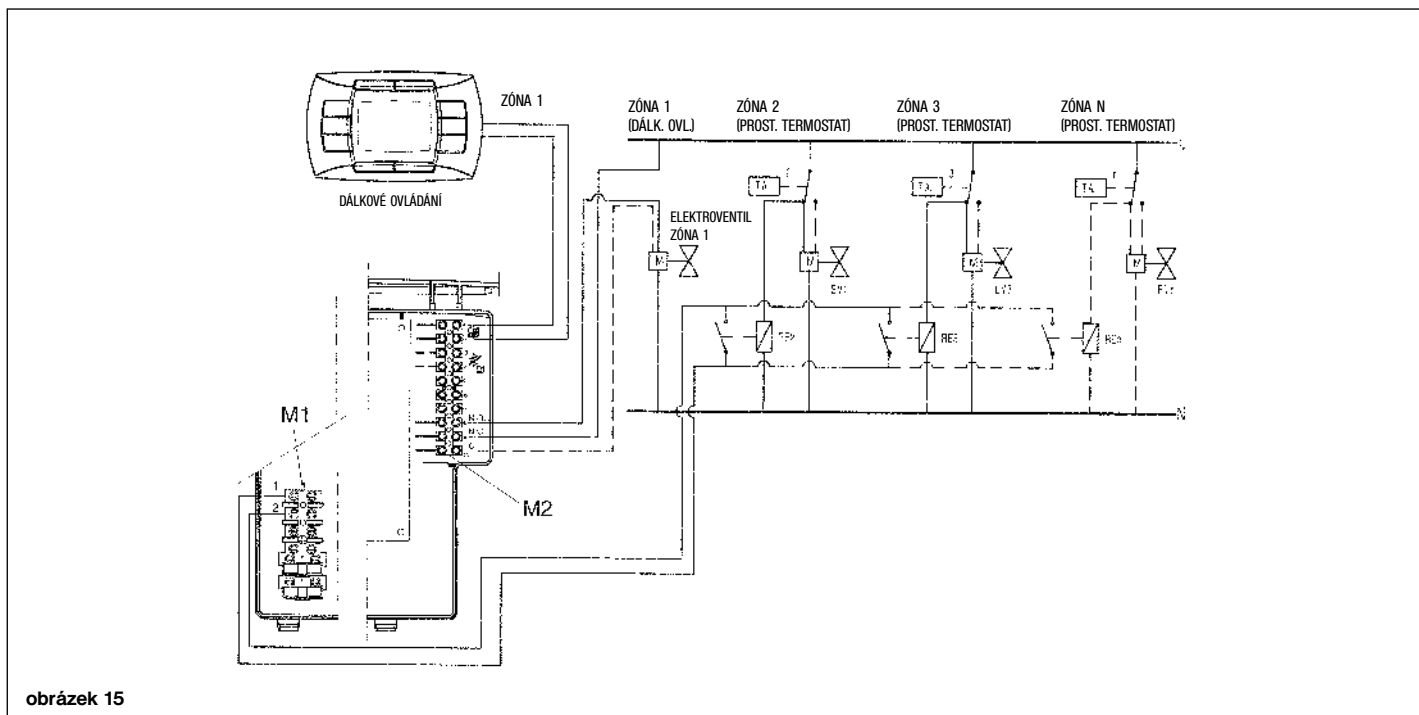


26.2 Připojení zón

Kontakt, odpovídající požadavku provozu zón, které nejsou kontrolovány dálkovým ovládáním, musí být paralelní a připojený na svorky 1-2 „TA“ svorkovnice **M1**.

Je nutné odstranit můstek.

Zóna, která je kontrolována dálkovým ovládáním, je řízena elektrickým ventilem zóny 1 dle zobrazení na obrázku 15.



27 Čištění vodního kamene z okruhu TV

Čištění okruhu TV je možné provádět i bez nutnosti demontáže sekundárního výměníku pokud je přípojovací lišta předem opatřena speciálním kohoutem (na objednávku), umístěným na zpátečce TV.

V případě čištění je nutné provést:

- Uzavřete kohout vstupu užitkové vody
- Vypusťte vodu z okruhu TV pomocí speciálního kohoutu
- Uzavřete vypouštěcí kohout TV
- Odšroubujte dvě zátky z uzavíracích kohoutů
- Odstraňte filtry

V případě, že nemáte k dispozici speciální příslušenství, je nutné odmontovat sekundární výměník dle popisu v následující kapitole a vyčistit ho zvlášť. Doporučujeme vyčistit také sedlo a příslušnou sondu NTC okruhu TV.

Pro čištění výměníku a/nebo okruhu TV doporučujeme použít přípravky Cillit FFW-AL nebo Benckiser HF-AL.

28 Demontáž sekundárního výměníku

Deskový sekundární výměník z nerez oceli je možné snadno odmontovat pomocí běžného šroubováku dle následujícího popisu:

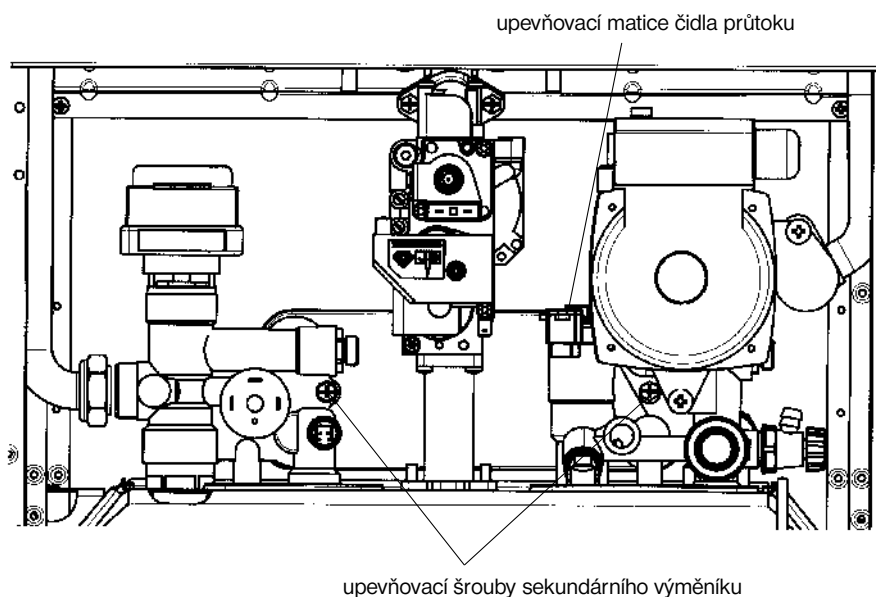
- pomocí příslušného vypouštěcího ventilu vypusťte vodu z topného systému, pokud možno nezávisle na kotli
- vypusťte vodu z okruhu TV
- odstraňte dva upevňovací šrouby výměníku, které jsou vidět z přední strany, a výměník vyjměte (obr. 16)

29 Čištění filtru studené vody

Kotel je vybaven filtrem na studenou vodu, který je umístěn na hydraulické jednotce. V případě čištění postupujte následovně:

- Vypusťte vodu z okruhu TV
- Odšroubujte matici z průtokového čidla (obrázek 16).
- Sundejte čidlo a příslušný filtr
- Odstraňte případné nečistoty

Důležité: v případě výměny a/nebo čištění o-kroužků hydraulické jednotky nepoužívejte olejová nebo mastná maziva ale pouze preparát Molykote 111.



obrázek 16

30 Roční údržba

K zajištění optimálního provozu kotle je nezbytné jednou ročně provádět následující kontroly:

- Kontrola stavu a těsnosti těsnění okruhu plynu a spalování;
- Kontrola stavu a správného umístění zapalovací a kontrolní elektrody plamene;
- Kontrola stavu hořáku a jeho správné upevnění;
- Kontrola případných nečistot uvnitř spalovací komory. Na čištění použijte vysavač;
- Kontrola správného nastavení plynové armatury;
- Kontrola tlaku v topném systému;
- Kontrola tlaku v expanzní nádobě;
- Kontrola vedení odtahu spalin a sání;
- Kontrola případných nečistot uvnitř sifonu (u kondenzačních kotlů);
- U kotlů s připojeným zásobníkem kontrola anody.

UPOZORNĚNÍ

Před provedením jakéhokoli zásahu se ujistěte, že kotel není elektricky napájen. Po provedení údržby vraťte ovladače a/nebo provozní parametry kotle do původního stavu.

31 Demontáž, likvidace a recyklace

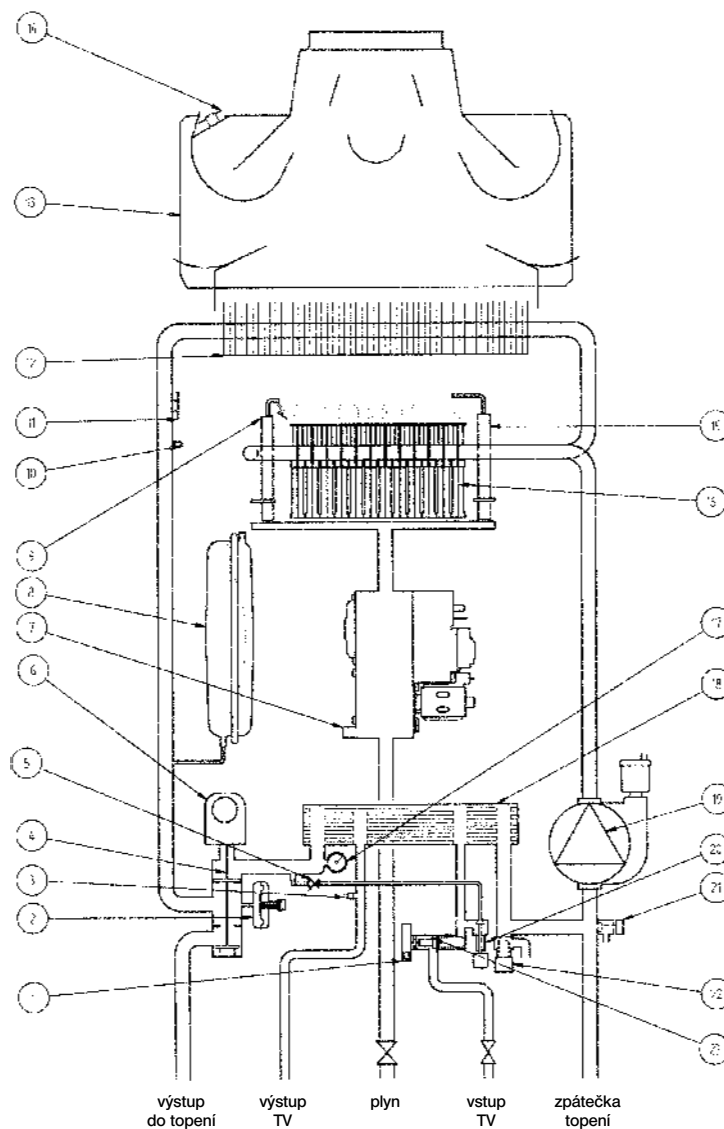
Do zařízení a topného systému smí zasahovat pouze kvalifikovaný autorizovaný technik.

Před samotnou demontáží se ujistěte, že zařízení bylo odpojeno z elektrické sítě, byl uzavřen přívod plynu a všechny přípojky kotle a systému jsou bezpečně uzavřeny.

Zařízení je nutné likvidovat v souladu s platnými normami, zákony a nařízeními. Je zakázáno likvidovat zařízení a příslušenství společně s domovním odpadem.

Více než 90% použitého materiálu v kotli lze recyklovat.

180 i – 240 i

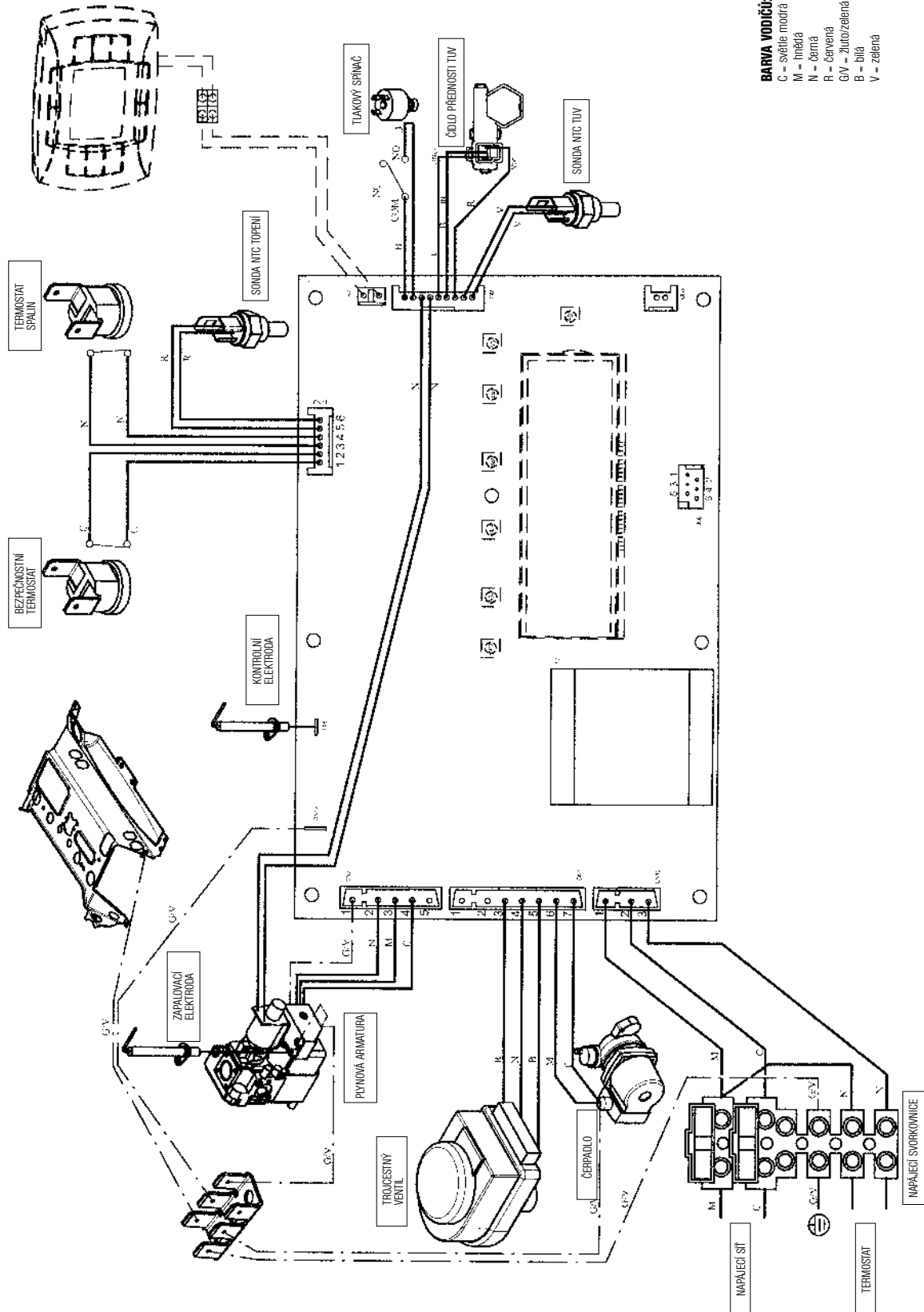


Legenda:

- 1 čidlo přednosti TV
- 2 hydraulický tlakový spínač
- 3 sonda NTC TV
- 4 trojcestný ventil
- 5 zpětná klapka
- 6 pohon trojcestného ventilu
- 7 plynová armatura
- 8 expanzní nádoba
- 9 zapalovací elektroda
- 10 sonda NTC topení
- 11 bezpečnostní termostat
- 12 primární výměník
- 13 přerušovač spalin
- 14 termostat spalin
- 15 kontrolní ionizační elektroda
- 16 hořák
- 17 manometr
- 18 deskový sekundární výměník
- 19 čerpadlo se separátorem vzduchu
- 20 napouštěcí ventil kotle
- 21 vypouštěcí ventil kotle
- 21 pojistný ventil
- 23 čidlo průtoku s filtrem a omezovačem průtoku

obrázek 17

180 i – 240 i



BARVA VODIČŮ:
 C - světle modrá
 M - černá
 N - šedá
 R - červená
 GV - žlutá/zelená
 B - bílá
 V - zelená

Instalaci kotle smí provést pouze firma odborně způsobilá dle příslušných českých zákonů, norem a předpisů.

Po montáži kotle musí pracovník, který provedl instalaci, seznámit uživatele s provozem kotle a s bezpečnostními předpisy, sepíše o tom zápis s využitím návodu k obsluze.

Plynový kotel smí být uveden do provozu pouze na druh plynu, který je uveden na výrobním štítku a v dokumentaci kotle. Při provedení záměny plynu je nutno nové parametry označit.

Napojení na rozvod plynu musí být provedeno podle projektu schváleného plynárnou v souladu s ČSN EN 1775.

Před uvedením plynového rozvodu do provozu musí být provedena tlaková zkouška a revize plynového zařízení.

Napojení na rozvod vody musí být v souladu s ČSN 060830.

Kotel se stupněm elektrického krytí IP-44 smí být montován i do koupelen, umyváren a podobných prostorů při splnění podmínek ČSN 332000-7-701 a norem souvisejících. Toto umístění volte jen tehdy, není-li opravdu jiná možnost.

Kotel je možno instalovat jen do prostředí obyčejného dle ČSN 332000-3 bez nadměrné prašnosti, bez hořlavých či výbušných, korozivních či mastných výparů.

Prach vnášený do kotle spalovacím vzduchem postupně zanáší funkční části hořáku a výměníku tepla a zhoršuje tak jejich funkci i ekonomiku provozu.

Při návrhu umístění kotle je nutno respektovat předpisy o bezpečných vzdálenostech od hořlavých hmot dle ČSN 061008.

Stupeň hořlavosti stavebních hmot stanovuje ČSN 730823.

Na tepelné zařízení a do vzdálenosti menší, než je jeho bezpečná vzdálenost, nesmějí být kladeny předměty z hořlavých hmot (bezpečná vzdálenost spotřebiče od hořlavých hmot je ve směru hlavního sálání 50 mm a v ostatních směrech 10 mm).

Před započítáním prací, které mohou mít za následek změnu prostředí v prostoru, v němž je tepelné zařízení instalováno (např. při práci s nátěrovými hmotami, lepidly apod.), je nutné odstavení spotřebiče z provozu.

Je zakázáno jakékoli zasahování do zajištěných součástí spotřebiče.

Po instalaci spotřebiče prodejce obal sběrným surovinám, a případně umístíte přebalovou folii do sběrných kontejnerů na plasty.

Spotřebič a jeho částí po ukončení životnosti prodejce do sběrných surovin.

Kotle provedení B_{11BS}

U kotlů s odvodem spalin komínem do venkovního prostředí je nutno respektovat ČSN 734210 a 734201.

Pojistka proti zpětnému toku spalin nesmí být vyřazena z provozu.

Neodborné zásahy do pojistky zpětného toku spalin jsou životu nebezpečné.

Montáž pojistky zpětného toku spalin smí provádět pouze servisní pracovník s použitím originálních dílů od výrobce.

V případě opakovaného vypnutí kotle pojistkou zpětného toku spalin je nutné kontaktovat servisní firmu.

Skutečná čekací doba při vypnutí kotle pojistkou zpětného toku spalin je 15 minut.

Musí být rovněž zabezpečen neomezený přísun vzduchu z venkovního prostředí až ke kotli, jinak dojde k nebezpečnému proudění spalin z kotle zpět do místnosti stejně tak, jakoby byl např. ucpan odvod spalin komínem!

Do objektu, kde je umístěn takový kotel, nesmí být instalovány odsávací vzduchové ventilátory (větrání záchodů, koupelen, kuchyní a pod.).

Dobře provedené těsnění oken a dveří silně omezí možnost nasávání vzduchu těmito jinak nevnímanými otvory.

Kotel zásadně nemontujte do skříně, a to nejen z důvodu potřeby vzduchu pro spalování, ale i proto, že při poruše přívodu vzduchu nebo odtahu spalin proudí spaliny z kotle usměrňovačem tahu zpět do prostoru, kde je kotel umístěn, a to tak dlouho, než je hoření zastaveno pojistkou proti zpětnému toku spalin – spalinyvým termostatem. Pro zajištění co nejrychlejšího náběhu odtahu spalin do komína (zejména po provozních přestávkách nebo v létě) je zásadně správné provést první svislou část kouřovodu nad kotlem nejvyšší (minimálně 40 cm), potom teprve případné oblouky atd.

Vodorovné části kouřovodů je nutno provádět se stoupáním od kotle nahoru ke komínu a vždy co nejkratší. Kouřovod mezi kotlem a sopouchem komína musí být proveden tak, aby byl těsný, avšak snadno demontovatelný pro čištění a kontrolu.

Kotle provedení C (C₁₂ nebo C₃₂, C₄₂, C₅₂, C₈₂) s uzavřenou spalovací komorou, s přívodem spalovacího vzduchu do kotle potrubím z venkovního prostředí a odvodem spalin potrubím do venkovního prostředí.

Respektujte „Technická pravidla TPG 800 01 Vyústění odtahů spalin od spotřebičů na plynná paliva na venkovní zdi (fasádě)“ od GAS, s.r.o. Praha.

Spaliny odcházející z kotle do ovzduší obsahují značné množství vodní páry, která vznikne spálením topného plynu. Tento jev existuje u každého kotle jakékoliv značky.

Při návrhu potrubí pro odvod spalin je nutno tento zákonitý jev respektovat a počítat s tím, že spaliny vyfukované z výdechového koše potrubí před fasádu mohou být větrem strhávány zpět na fasádu, kde se pak vodní pára ze spalin sráží a stěnu navlhčuje!

Vodní pára kondenzuje ze spalin i ve výfukovém potrubí a vytéká na konci výdechovým košem ven. Výdech je proto potřeba navrhnout v takovém místě, kde kapající kondenzát nezpůsobí potíže – např. námraza na chodníku apod.

Horizontální potrubí musí být spádováno dolů ve směru proudění spalin (POZOR – je to opačně, než u kotlů s odvodem spalin do komína!)

Vzduchové i spalinové potrubí musí být provedeno tak, aby bylo těsné, ale snadno demontovatelné pro kontrolu, čištění i opravy.

Např. u sousedě koaxiálního provedení vzduchového a spalinového potrubí se netěsné spojení vnitřního spalinového potrubí projeví přísávaním spalin do spalovacího vzduchu, což zákonitě způsobí zhoršení spalování, které se projeví zvýšením obsahu kyslíčnicku uhelnatého CO ve spalinách.

Pronikání spalin do vzduchového potrubí je možno také zjistit měřením množství kyslíčnicku uhlíčitého na sondách hrdla nad kotlem.

Vzduchové i spalinové potrubí horizontální či vertikální musí být na své trase dobře upevněno či podepřeno tak, aby nebyl narušen potřebný spád potrubí a kotle nebyl nadměrně zatěžován.

Při průchodu stavební konstrukcí nesmí být potrubí zakotveno, musí být umožněn pohyb způsobený teplotními dilatácemi.

POZOR! Teplotní délková roztažnost hliníkového potrubí je cca 2,4 mm/1m 100°C.

Svislé vertikální potrubí musí být nad střechou opatřeno komínkem, který mimo jiné zabraňuje vnikání deště, ptáků a pod.

Pro umístění výdechu spalin nad střechou platí obdobné zásady jako u klasických komínů.

Při navrhování samostatného potrubí přívodu vzduchu a odvodu spalin POZOR na situování sacího a výdechového koše!

Tlakový rozdíl způsobený větrem mezi návětrnou a závětrnou stranou budovy může značně negativně ovlivnit kvalitu spalování!

U odděleného vertikálního odvodu spalin se doporučuje instalace kondenzačního T-kusu.

Kondenzát musí být sváděn do sběrné nádoby nebo do odpadu prostřednictvím potrubní smyčky, která zabraňuje unikání spalin do okolí.

U kotle provedení C₁₂ musí být výstupní otvory vyústěných samostatných potrubí pro přívádění spalovacího vzduchu a pro odvádění spalin umístěny uvnitř čtverce o straně 50 cm.

U kotle provedení C₃₂ musí být výstupní otvory vyústěných samostatných potrubí pro přívádění spalovacího vzduchu a pro odvádění spalin umístěny uvnitř čtverce o straně 50 cm a vzdálenost mezi rovinami dvou otvorů musí být menší než 50 cm.

Umístění kotle a montáž

Kotel se upevňuje – zavěšuje na nehořlavou stěnu přesahující obrys kotle o 200 mm na všech stranách. Pro usnadnění práce je jako součást kotle dodána papírová šablona na stěnu pro rozměření kotevnic bodů zavěšení kotle a rozmístění přípojovacích potrubí.

Pro zavěšení je možno použít háky a hmoždinky dodané s kotlem. Kotel se osazuje do takové výše, aby ovládací, kontrolní a signalizační přístroje na kotli byly v přiměřené vizuální a manipulační výšce a tak, jak to požaduje projektová dokumentace potrubí pro přívod vzduchu a odvod spalin. Takto ve většině případů zůstane vespod kotle volné místo pro další využití. Pro servisní práci a úklid je nutno na bocích kotle ponechat volný prostor cca 20 mm, nad kotlem 250 mm, pod kotlem 300 mm, před kotlem 800 mm. Přístup k uzavíracímu plynovému kohoutu ve spodní části kotle nesmí být ničím zastaven ani omezen!

35 Technické parametry

Kotel model LUNA 3 BLUE +		180 i	240 i
Kategorie kotle		II _{2H3P}	II _{2H3P}
Jmenovitý tepelný příkon	kW	19,4	26,3
Minimální tepelný příkon	kW	10,6	11,9
Jmenovitý tepelný výkon	kW	17,5	24
	kcal/h	15.050	20.600
Minimální tepelný výkon	kW	9,3	10,4
	kcal/h	8.000	8.900
Maximální přetlak vody v okruhu topení	bar	3	3
Objem expanzní nádoby	l	8	8
Přetlak v expanzní nádobě	bar	0,5	0,5
Maximální přetlak v okruhu TV	bar	8	8
Minimální dynamický přetlak vody v okruhu TV	bar	0,15	0,15
Minimální průtok TV	l/min	2	2
Množství TV při ohřátí o 25°C	l/min	10	13,7
Množství TV při ohřátí o 35°C	l/min	7,1	9,8
Specifický průtok *)	l/min	8,5	11,2
Provedení kotle	-	B _{11BS}	B _{11BS}
Teplotní rozsah okruhu topení	°C	30 - 85	30 - 85
Teplotní rozsah okruhu TV	°C	35 - 60	35 - 60
Průměr odkouření (odtah do komína)	mm	110	130
Maximální hmotnostní průtok spalin (G20)	kg/s	0,015	0,021
Minimální hmotnostní průtok spalin (G 20)	kg/s	0,012	0,017
Maximální teplota spalin	°C	120	120
Minimální teplota spalin	°C	86	86
Druh plynu	-	G20 - G31	G20 - G31
Připojovací přetlak - zemní plyn 2H (G.20)	mbar	20	20
Připojovací přetlak - propan 3P (G.31)	mbar	37	37
Elektrické napětí	V	230	230
Elektrická frekvence	Hz	50	50
Jmenovitý elektrický příkon	W	100	100
Hmotnost	kg	31	33
Rozměry	výška	mm	763
	šířka	mm	450
	hloubka	mm	345
Elektrické krytí **)	-	IP X5D	IP X5D

*) podle EN 13203-1

**) podle EN 60529

Další související normy

ČSN EN 483:2000	Kotle na plynná paliva pro ústřední vytápění – Kotle provedení C s jmenovitým tepelným příkonem nejvýše 70 kW.
ČSN EN 297:1996	Kotle na plynná paliva pro ústřední vytápění – Kotle provedení B ₁₁ a B _{11BS} s atmosférickými hořáky a s jmenovitým tepelným příkonem nejvýše 70 kW (včetně změn A2:1998, A3:1998, A5:1998).
ČSN EN 625:1997	Kotle na plynná paliva pro ústřední vytápění – Zvláštní požadavky na kombinované kotle s jmenovitým tepelným příkonem nejvýše 70 kW provozované za účelem přípravy teplé užitkové vody pro domácnost
ČSN EN 437:1996	Zkušební plyny. Zkušební přetlaky. Kategorie spotřebičů (včetně změn A1:1999, A2:2000)
ČSN EN 298	Automatiky hořáků

36 Technické parametry

Kotel model LUNA 3 BLUE +			180 i	240 i
Kondenzační kotel			Ne	Ne
Nízkoteplotní kotel ⁽¹⁾			Ne	Ne
Kotel B1			Ano	Ano
Kogenerační jednotka pro vytápění			Ne	Ne
Zařízení pro smíšené vytápění			Ano	Ano
Jmenovitý tepelný výkon	$P_{nominale}$	kW	18	24
Užitečný tepelný výkon při jmenovitém tepelném výkonu a ve vysokoteplotním režimu ⁽¹⁾	P_d	kW	175	24.0
Užitečný tepelný výkon při 30 % jmenovitého tepelného výkonu a v nízkoteplotním režimu ⁽¹⁾	P_d	kW	5.2	7.1
Sezónní energetická účinnost prostorového vytápění	η^S	%	77	77
Užitečná účinnost při jmenovitém tepelném výkonu a ve vysokoteplotním režimu ⁽²⁾	η^d	%	81.4	81.4
Užitečná účinnost při 30 % jmenovitého tepelného výkonu a v nízkoteplotním režimu ⁽¹⁾	η^l	%	80.7	80.7
Spotřeba pomocné elektrické energie				
Plné zatížení	el_{max}	kW	0.017	0.017
Částečné zatížení	el_{min}	kW	0.017	0.017
Pohotovostní režim	P_{SB}	kW	0.003	0.003
Další parametry				
Tepelná ztráta v pohotovostním režimu	P_{stby}	kW	0.183	0.183
Spotřeba elektrické energie zapalovacího hořáku	P_{ign}	kW	0.000	0.000
Roční spotřeba elektrické energie	Q_{HE}	GJ		
Hladina akustického výkonu ve vnitřním prostoru	L_{WA}	dB	54	54
Emise oxidu dusíku	NOx	Mg/kWh	25	25
Parametry TV				
Deklarovaný zátěžový profil			XL	XL
Denní spotřeba elektrické energie	Q_{elec}	kWh	0.188	0.176
Roční spotřeba elektrické energie	AEC	kWh	41	39
Energetická účinnost ohřevu vody	η_{wh}	%	78	77
Denní spotřeba paliva	Q_{fuel}	kWh	25.630	25.810
Roční spotřeba paliva	AFC	GJ	19	19

(1) Izká teplota: teplota na zpátečce (na vstupu do kotle) pro kondenzační kotle je 30°C, pro nízkoteplotní zařízení 37°C a pro ostatní zařízení 50°C.

(2) Vysokoteplotní režim: teplota zpátečky na vstupu do kotle je 60°C a teplota na výstupu z kotle 80°C.

36 Informační list výrobku

Kotel model LUNA 3 BLUE +			180 i	240 i
Vytápění – Nastavení teploty			Střední	Střední
Ohřev vody – Deklarovaný zátěžový profil			XL	XL
Třída sezónní energetické účinnosti vytápění			C	C
Třída sezónní energetické účinnosti ohřevu vody			E	B
Jmenovitý tepelný výkon ($P_{nominale}$ nebo P_{sup})	kW	18	24	
Vytápění – Roční spotřeba elektrické energie	GJ			
Ohřev vody – Roční spotřeba elektrické energie	kWh ⁽¹⁾	41	39	
	GJ ⁽²⁾	19	19	
Sezónní energetická účinnost vytápění	%	77	77	
Energetická účinnost ohřevu vody	%	78	77	
Hladina akustického výkonu LWA ve vnitřním prostoru	dB	54	55	

(1) Elektrická energie

(2) Palivo

Firma BAXI S.p.A. si z důvodu neustálého zlepšování svých výrobků, vyhrazuje právo modifikovat kdykoli a bez předchozího upozornění údaje uvedené v této dokumentaci. Tato dokumentace má pouze informativní charakter a nesmí být použita jako smlouva ve vztahu k třetím osobám.