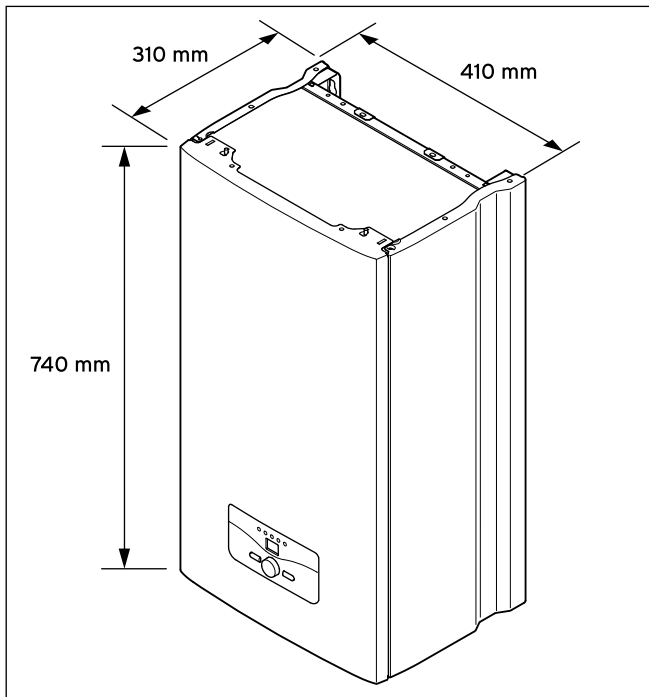
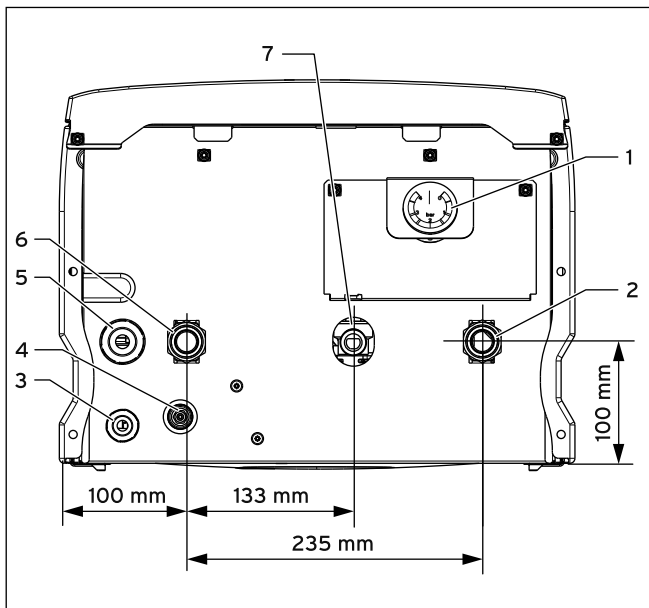


4.4 Kótovaný výkres a rozmery pripojenia



4.3 Rozmery pripojenia v mm



4.4 Odstupy v mm

Legenda

- 1 Manometer
- 2 Výstup vykurovania 3/4"
- 3 Káblová priechodka
- 4 Vypúšťací ventil
- 5 Káblová priechodka pre sieťovú prípojku
- 6 Spiatočka vykurovania 3/4"
- 7 Prepad pre poistný ventil

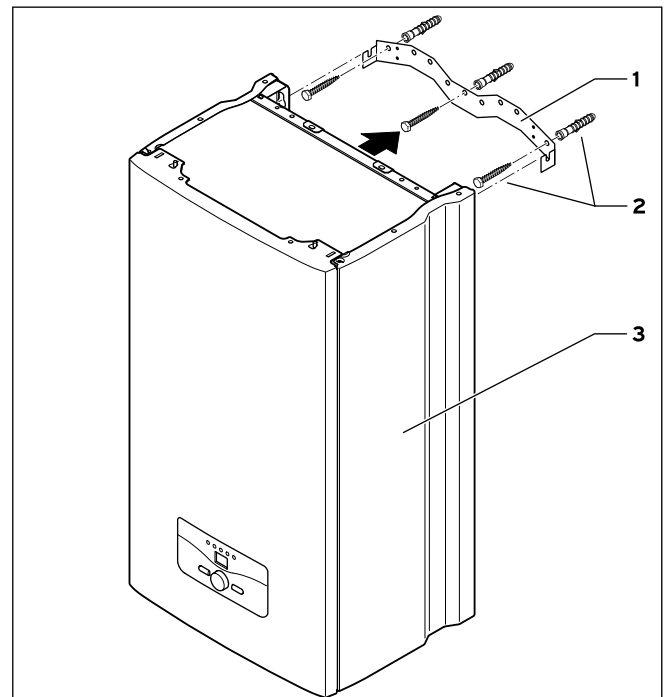
4.5 Zavesenie výrobku



Opatrne!
Nebezpečenstvo poškodenia výrobku v dôsledku nedostatočnej montáže!

Výrobok sa smie montovať iba na pevnú, uzatvorenú plochu steny.

- Dbajte na dostatočnú nosnosť všetkých dielov upevnenia!
- Zohľadnite pri tom kvalitu steny!



4.5 Zavesenie výrobku

- Do steny vyvrtajte 3 otvory, podľa vzdialeností voliteľných možností upevnenia v držiaku výrobku.
- Držiak výrobku (1) namontujte na stenu pomocou priložených príchytek a skrutiek (2).
- Výrobok (3) zaveste na držiak výrobku zhora.