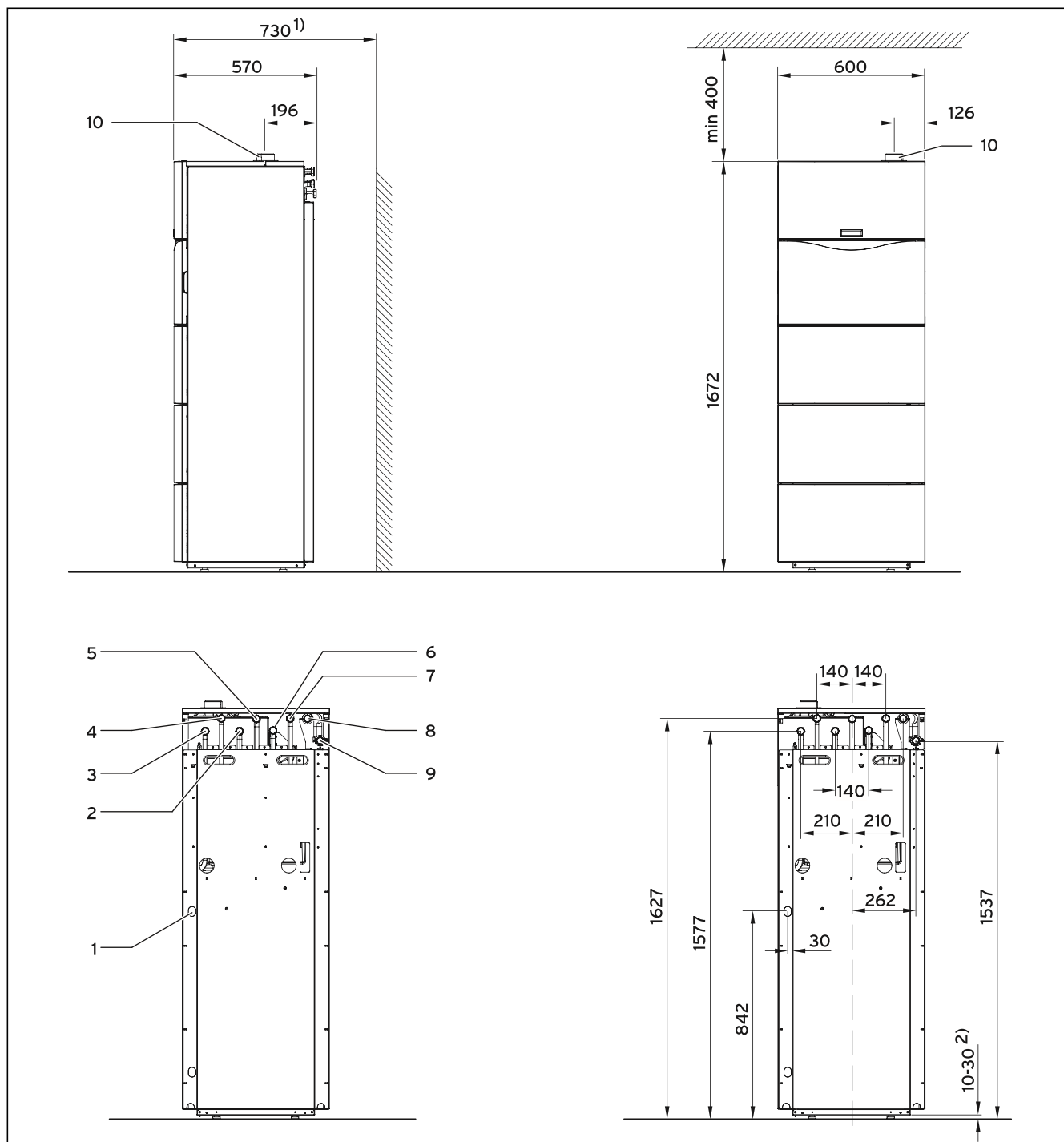


4 Montáž

4.4 Rozmery



Obr. 4.7 Rozmery

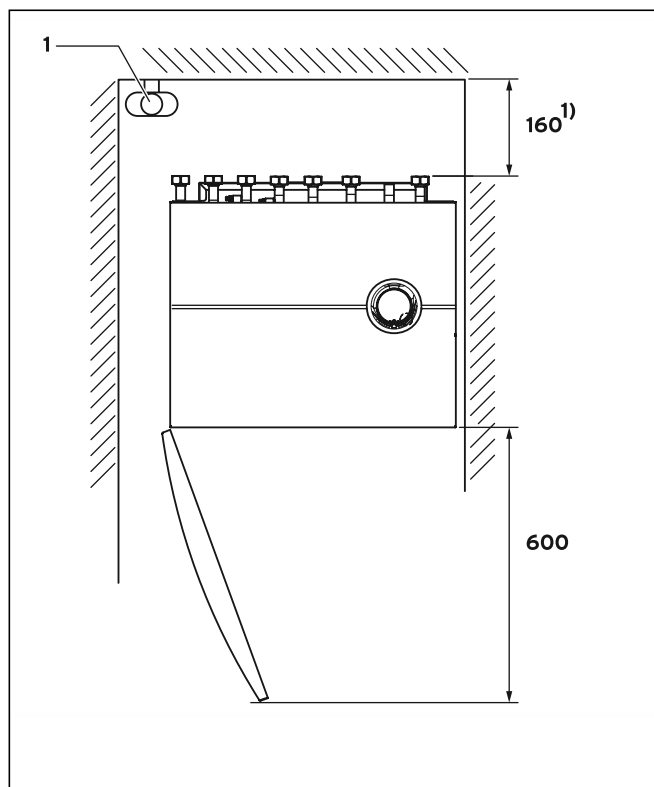
Legenda:

- 1 Výpust vypúšťacieho potrubia kondenzovanej vody
- 2 Prípojka studenej vody (SV) G3/4
- 3 Prípojka okruhu (WW) G3/4
- 4 Plynová prípojka G3/4
- 5 Prípojka teplej vody (WW) G3/4
- 6 Prípojka prívodu kúrenia (HVL) G3/4
- 7 Prípojka odvodu kúrenia (HRL) G3/4

- 8 Prípojka solárneho odvodu (od kolektora) G3/4
- 9 Prípojka solárneho prívodu (od kolektora) G3/4
- 10 Prípojka vedenia vzduchu/spalín

- ¹⁾ Nevyhnutný minimálny odstup v spojení s príslušenstvom nástennej pripojovacej konzoly
- ²⁾ Nohy výškovo nastaviteľné o 20 mm

4.5 Potrebné minimálne odstupy k inštalácii



Obr. 4.8 Odstupy pri inštalácii (rozmery v mm)

¹⁾ Nevyhnutný minimálny odstup v spojení s príslušenstvom nástennej pripojovacej konzoly

Odstup zariadenia od konštrukčných dielov z horľavých materiálov resp. s horľavými časťami nie je potrebný, nakoľko pri menovitej teplote zariadenia tu vzniká na povrchu krytu nižšia teplota, ak je max. povolená teplota 85 °C.

Potrebné minimálne odstupy pri inštalácii môžete získať z obrázku 4.8.

Dbajte však na to, aby vedľa zariadenia zostal dostatočný voľný priestor, aby sa vypúšťacie hadice dali bezpečne umiestniť nad vypúšťacou výlevkou (1). Vypúšťanie musí byť viditeľné.

Nad zariadením je potrebný voľný priestor minimálne 40 cm.

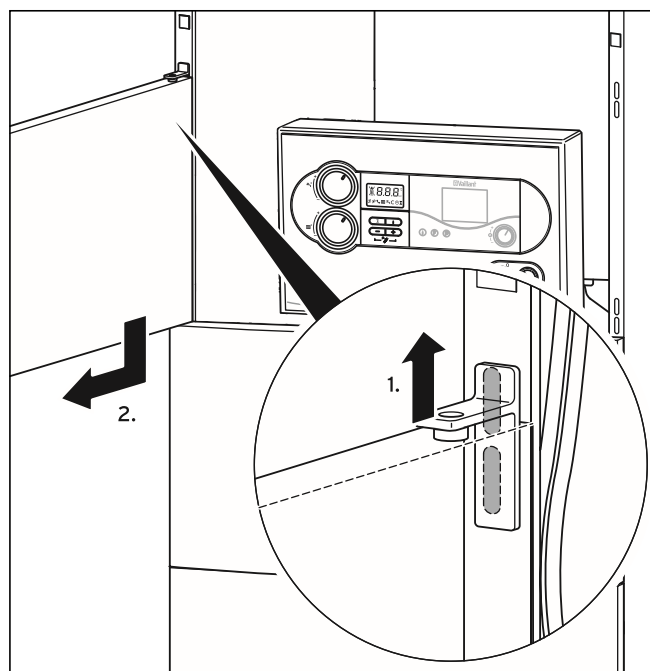
Podľa spôsobu osadenia dverí by mala byť dodržaná príslušná vzdialenosť odstupu od steny, aby sa zabezpečilo bezproblémové otváranie dverí opláštenia (krytu).



V prípade, že sa na mieste vystavenia z dôvodov umiestnenia nebude dať odobrať pravá bočná stena, pred začiatkom inštačných prác si bezpodmienečne prečítajte odsek 5.5.1.

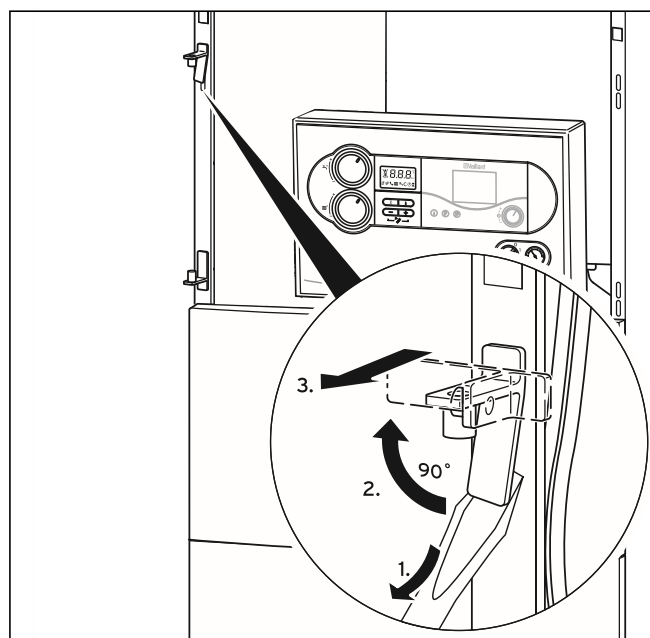
4.5.1 Odstránenie dverí

Ak je to potrebné, môžete dvere vybrať.



Obr.4.9 Odstránenie dverí

- Stiahnite najskôr vrchnú časť opláštenia dopredu.
- Posuňte otvorené dvere s vrchným závesom dohora.
- Vyberte dvere smerom dole zo závesov.



Obr. 4.10 Výmena dorazu dverí

- Vypáčte závesy vždy opatrne ako je to zobrazené a otočte ho o 90°.
- Vyberte záves a nasadte znova zodpovedajúco na inú bočnú stenu.