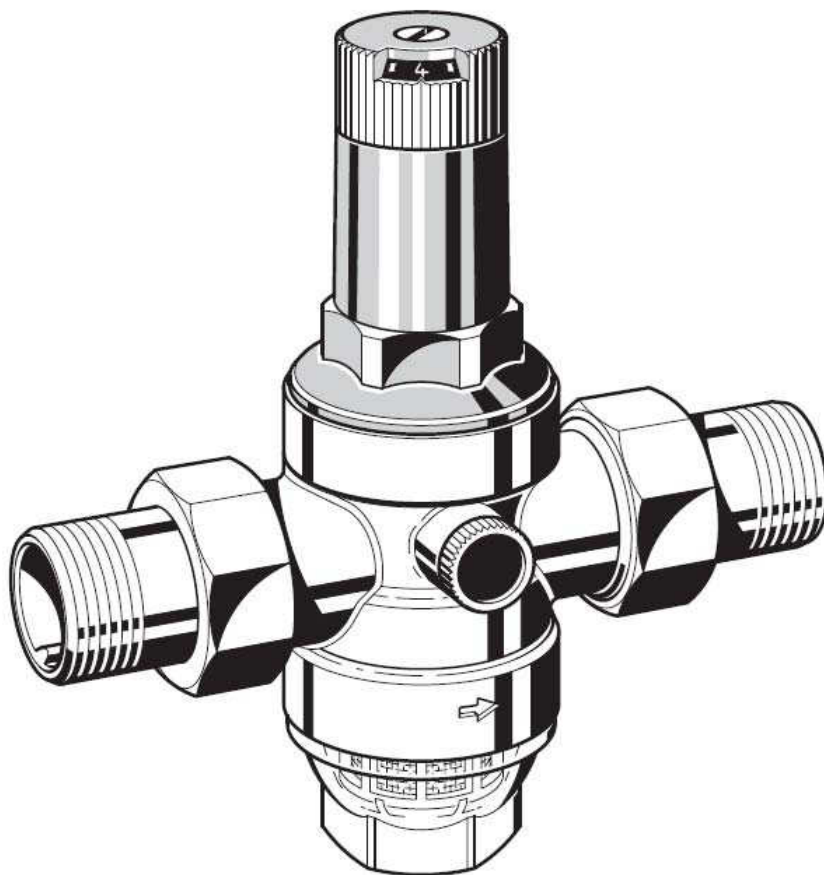


## D06F, D06FH, D06FN, D06F-1/4ZA, D06FI

### Montážny a prevádzkový návod



**Redukčný ventil**

## 1./ Bezpečnostné pokyny

1. Postupujte podľa návodu na montáž a obsluhu
2. Výrobok používajte
  - V podmienkach pre ktoré je určený
  - V súlade s bezpečnostnými predpismi a normami
  - S ohľadom na bezpečnosť
3. Výrobok je určený výhradne na použitie, ktoré je v súlade s týmto návodom. Akékoľvek iné použitie môže mať za následok stratu záruky.
4. Akýkoľvek zásah do výrobku môže prevádzať len poučená osoba
5. Okamžite odstráňte závady, ktoré by mohli ovplyvňovať bezpečnosť osôb alebo zariadenia.

## 2./ Popis činnosti

Redukčné ventily D 06 F sú konštruované na princípe odľahčenej kuželky a nastaviteľnej pružiny, priamo pôsobiacej na membránu. Pracujú na princípe porovnávania síl. Proti sile membrány pôsobí sila pružiny ventilu. Pokiaľ v dôsledku odberu vody poklesne tlak na výstupe, a tým aj sila tlaku na membránu, sila pružiny otvorí ventil. Tlak na strane výstupu sa opäť zväčší, až kým sa nedosiahne rovnovážny stav medzi silou membrány a pružiny. Vstupný tlak nepôsobí na regulačný ventil ani v otváracom ani uzatváracom cykle (vyvážená kuželka). Kolísania tlaku na vstupnej strane preto neovplyvňujú výstupný tlak.

## 3./ Oblasť použitia

Médium:	voda a iné neagresívne tekutiny, stlačený vzduch a dusík
Vstupný tlak:	max. 16 bar s priesvitnou miskou filtra max 25 bar s mosadznou miskou filtra alebo miskou z nehrdzavejúcej ocele
Výstupný tlak:	1,5 - 6 bar D 06F, D06 FI (prednastavený na 3 bar) 0,5 – 2 bar D 06FN (prednastavený na 1,5 bar) 1,5 – 12 bar D 06FH (prednastavený na 5 bar) 0,5 – 3 bar D 06F – 1/4ZA (prednastavený na 1 bar)

**Upozornenie:** V aplikáciách, kde sa vyskytuje UV žiarenie alebo pary rozpúšťadiel, použite mosadznú miskou filtra SM 06T!

## 4./ Technické údaje

Prevádzková teplota:	max. 40°C s priesvitnou miskou max. 70°C s mosadznou miskou
Minimálny pokles tlaku:	1bar (D06F, D06FH, D06FI, D06F-1/4ZA) 0,5 bar (D06FN)
Pripojovacie rozmery :	1/2" až 2" (D06F, D06FH, D06FI, D06FN) 1/4" (D06F-1/4ZA)

## 5./ Rozsah dodávky

Redukčný ventil sa skladá:

- Teleso so závitom G1/4" na pripojenie manometra na oboch stranách
  - Závitové pripojenie
  - Ventilová vložka s membránou a ventilovým sedlom
  - Jemný filter 0,16 mm
  - Kryt pružiny s nastavovacím gombíkom a stupnicou
  - Miska filtra
  - Nastaviteľná pružina
  - Venturiho trubica
    - o D06F, D06FH, D06FI - 11/4" + 2"
    - o D06FN - 2"
- Manometer nie je priložený (pozri príslušenstvo)

## 6./ Varianty

D06F, FI-... A	= závitová priechodka s priesvitnou miskou, do 40°C
D06F, FH, FN-... B	= závitová priechodka s mosadznou miskou, do 70°C
D06F-1/4ZA	= závitová priechodka s mosadznou miskou, do 70°C, bez stupnice.
D06FI-... B	= závitová priechodka s nerezovou miskou, do 70°C
D06F, FI-... E	= bez priechodky s priesvitnou miskou, do 40°C
D06FN, FH... F	= bez priechodky s mosadznou miskou, do 70°C

## 7./ Montáž

### 7.1 Pokyny pre montáž

- Montujte do vodorovného potrubia, miskou filtra smerom nadol
- Namontujte uzatváracie ventily pred a za redukčný ventil
- Ak to vyžadujú miestne podmienky, doporučujeme na výstup redukčného ventilu nainštalovať poistný ventil
- Miesto montáže musí byť chránené pred mrazom a ľahko prístupné:
  1. bezproblémové odčítanie údajov manometra
  2. bezproblémové zistenie úrovne zanesenia filtra pri priezračnej miske
  3. jednoduchšia údržba a čistenie
- Pre aplikácie v domoch a bytoch kde je potrebná maximálna ochrana pred nečistotami, namontujte jemný filter pred redukčný ventil (napr. F76S), prípadne použite sadu pre rozšírenie redukčného ventilu FN09S
- Ukľudňujúca dĺžka potrubia za redukčným ventilom musí byť najmenej 5 násobok pripojovacieho rozmeru redukčného ventilu (5xDN)

### 7.2 Montáž

- Potrubie dôkladne prepláchnite
- Nasadte Venturiho trubicu (iba ak ju dodávka obsahuje)
- Namontujte redukčný ventil
  1. prietok vody v smere šípky
  2. redukčný ventil nesmie byť namáhaný pnutím alebo ohybovým momentom

## 8./ Uvedenie do prevádzky

### 8.1 Nastavenie výstupného tlaku

**Pozn.** Nastavte výstupný tlak najmenej o jeden bar nižší ako je vstupný tlak.

- Zatvorte ventil na prívode
- Potrubie na výstupnej strane odtlakujte
- Zatvorte ventil na výstupe
- Povoľte skrutku s drážkou – nevyberať!
- Uvoľnite napätie stlačenej pružiny
  - o Ovládací prvok otáčajte doľava (-) až na doraz
- Pomaly otvorte uzatvárací ventil na prívode
- Otáčajte ovládací prvok doprava, kým sa na stupnici neobjaví požadovaná hodnota tlaku
- Znova dotiahnite skrutku s drážkou
- Pomaly otvorte ventil na výstupe

## 9./ Údržba

**Doporučujeme uzavrieť zmluvu o údržbe s montážnou firmou.**

### 9.1 Kontrola

Frekvencia: raz ročne

Môže byť vykonaná užívateľom alebo montážnou firmou

- Zatvorte ventil na výstupe
- Overte tlak pomocou manometra pri nulovom prietoku  
Ak tlak pomaly stúpa, ventil môže byť poškodený alebo zanesený nečistotami  
V tomto prípade ventil vyčistite a prípadne zabezpečte jeho opravu.
- Pomaly otvorte ventil na výstupe

### 9.2 Údržba

Frekvencia: Raz za rok až 3 roky v závislosti od miestnych prevádzkových podmienok. Mala by byť vykonaná montážnou firmou.

- Zatvorte ventil na prívode
- Potrubie na výstupnej strane odtlakujte
- Zatvorte ventil na výstupe
- Povoľte skrutku s drážkou – nevyberať!

**Varovanie:** Pod krytom je pružina. V prípade jej náhleho uvoľnenia môže spôsobiť poranenie! Uistite sa že pružina je uvoľnená!

- Uvoľnite napätie stlačenej pružiny
  - o Ovládací prvok otáčajte doľava (-) až na doraz
- Odskrutkujte kryt pružiny – použite dvojprstencový kľúč ZR 06
- Vyberte klzný krúžok
- Vyberte ventilovú vložku, použite kombinačky
- Odskrutkujte miskú filtra – použite dvojprstencový kľúč ZR 06
- Vyberte drážkový krúžok
- Skontrolujte tesnenie, hrany a drážkový krúžok. Ak je niečo poškodené, vymeňte celú ventilovú vložku
- Vyberte filter, vyčistite a vložte naspäť
- Umiestite O-krúžok na miskú filtra
- Zložte redukčný ventil v opačnom poradí
- Nastavte výstupný tlak

**Pozn.** Potlačte membránu prstom pred vloženíím klzného krúžku. Misku ochranného filtra redukčného ventilu dotiahnite rukou (bez nástrojov).

## 9.3 Nastavenie stupnice

Ak je nastavovací prvok demontovaný, nastavenie stupnice je stratené. Nové nastavenie pomocou manometra:

- Zatvorte ventil na prívode
- Potrubie na výstupnej strane odtlakujte
- Povoľte skrutku s drážkou – nevyberať!
- Namontujte manometer
- Pomaly otvorte uzatvárací ventil na prívode
- Nastavte požadovaný výstupný tlak (napr. 4. bary)
- Nastavte číslo na stupnici do stredu okienka (napr. 4)
- Dotiahnite skrutku s drážkou
- Pomaly otvorte ventil na výstupe

## 9.4 Čistenie

**Varovanie:** Nepoužívajte čistiace prostriedky obsahujúce rozpúšťadlá a/alebo alkohol na čistenie plastových častí. Čistiace prostriedky môžu spôsobiť poškodenie kvality vody !

**Pozn:** Čistenie môže byť vykonané užívateľom alebo montážnou firmou  
Čistiace prostriedky nelikvidujte vyliatím do prírody alebo do kanalizácie

- Zatvorte ventil na prívode
- Potrubie na výstupnej strane odtlakujte
- Odskrutkujte misku filtra – použite dvojprstencový kľúč ZR 06
- Vyberte filter, vyčistite ho a vložte naspäť
- Umiestite O-krúžok na misku filtra
- Misku filtra dotiahnite rukou (bez nástrojov)
- Pomaly otvorte ventil na vstupe
- Pomaly otvorte ventil na výstupe

## 10./ Likvidácia

Redukčný ventil obsahuje materiály

- Nerez
- Oceľ
- Plast

Dodržujte miestne predpisy týkajúce sa likvidácie a recyklácie odpadu.

## 11./ Riešenie problémov

<i>Problém</i>	<i>Príčina</i>	<i>Odstránenie</i>
Hluk z ventilu	Redukčný ventil je príliš veľký	Zavolajte technickú podporu
Únik vody z pod krytu pružiny	Membrána ventilovej vložky je poškodená	Vymeňte ventilovú vložku
Žiadny alebo príliš nízky tlak vody	Uzatváracie ventily nie sú naplno otvorené	Otvorte naplno uzatváracie ventily
	Redukčný ventil nie je nastavený na požadovaný tlak	Nastavte redukčný ventil na požadovaný tlak
	Filter v redukčnom ventile je znečistený	Vyčistite alebo vymeňte filter
	Redukčný ventil je namontovaný naopak – proti smeru prúdenia	Namontujte redukčný ventil v smere prúdenia – všimnite si šípku na telese ventilu
Výstupný tlak nie je konštantný	Filter v redukčnom ventile je znečistený alebo opotrebovaný	Vyčistite alebo vymeňte filter
	Ventilová vložka, tesniaci krúžok alebo hrana je znečistená alebo opotrebovaná	Vymeňte ventilovú vložku
	Stúpa tlak na výstupe (napríklad v kotle)	Skontrolujte spätné klapky, poistné ventily a pod

## 12./ Náhradné diely

### 1

Kryt pružiny kompletný so stupnicou D06F, D06FI	1/2" + 3/4" 1" + 11/4" 11/2" + 2"	0901515 0901516 0901518
---	---	-------------------------------

Kryt pružiny kompletný so stupnicou D06FH, D06F-1/4ZA	1/2" + 3/4" 1" + 11/4" 11/2" + 2"	0900227 0900228 0900229
---	---	-------------------------------

Kryt pružiny kompletný so stupnicou D06FN	1/2" + 3/4" 1" + 11/4" 11/2" + 2"	0900153 0900154 0900155
---	---	-------------------------------

### 2

Vložka ventilu kompletná D06F, D06FH (bez filtra)	1/2" + 3/4" 1" + 11/4" 11/2" + 2"	D06FA-1/2 D06FA-1B D06FA-11/2
---	---	-------------------------------------

Vložka ventilu kompletná D06FN (bez filtra)	1/2" + 3/4" 1" + 11/4" 11/2" + 2"	D06FNA-1/2 D06FNA-1B D06FNA-11/2
---	---	--

Vložka ventilu kompletná D06FI (bez filtra)	1/2" + 3/4" 1" + 11/4" 11/2" + 2"	D06FI-1/2 D0FI-1 D06FI-11/2
---	---	-----------------------------------

### 3

Tesnenie (10 kusov.)	1/2" 3/4" 1" 11/4" 11/2" 2"	0901443 0901444 0901445 0901446 0901447 0901448
----------------------	--	--

### 4

Záslepka s O-krúžkom R1/4" (5 kusov)		S06K-1/4
--------------------------------------	--	----------

### 5

Vložka filtra D06F, D06FI	1/2" + 3/4" 1" + 11/4" 11/2" + 2"	ES06F-1/2A ES06F-1B ES06F-11/2A
---------------------------	---	---------------------------------------

Vložka filtra D06FH, D06FN	1/2" + 3/4" 1" + 11/4" 11/2" + 2"	ES06F-1/2A ES06F-1A ES06F-11/2A
----------------------------	---	---------------------------------------

### 6

Sada O-krúžkov pre D06FI (10 kusov.)	1/2" + 3/4" 1" + 11/4" 11/2" + 2"	0901246 0901499 0901248
--------------------------------------	---	-------------------------------

### 7

Miska filtra priesračná s O-krúžkom D06F, D06FI	1/2" + 3/4" 1" + 11/4" 11/2" + 2"	SK06T-1/2 SK06T-1B SK06T-11/2
---	---	-------------------------------------

Miska filtra mosadzná s O-krúžkom D06F, D06FH, D06FN	1/2" + 3/4" 1" + 11/4" 11/2" + 2"	SM06T-1/2 SM06T-1B SM06T-11/2
--	---	-------------------------------------

Miska filtra nerezová s O-krúžkom D06FI	1/2" + 3/4" 1" + 11/4" 11/2" + 2"	SI06T-1/2 SI06T-1 SI06T-11/2
---	---	------------------------------------

## 13./ Príslušenstvo

### FN09S HABEDO® Retrofit filter

Sada pre dodatočné rozšírenie o filter so spätným preplachom 100 mm, s plastovou miskou do 40°C	1/2" až 3/4" 1 až 1 1/4" 1 1/2" až 2"	FN09S-1/2A FN09S-1AN FN09S-1 1/2A
---	---	---

### M07M Manometer

0 - 4 bar	M07K-A4
0 - 10 bar	M07K-A10
0 - 16 bar	M07K-A16
0 - 25 bar	M07K-A25

### ZR06K dvojprstencový kľúč

### RV 277 Kontrolovateľná spätná klapka

1/2"	RV277-1/2A
3/4"	RV277-3/4A
1"	RV277-1A
1 1/4"	RV277-1 1/4A
1 1/2"	RV277-1 1/2A
2"	RV277-2A

### VST06-A Pripojovacia sada

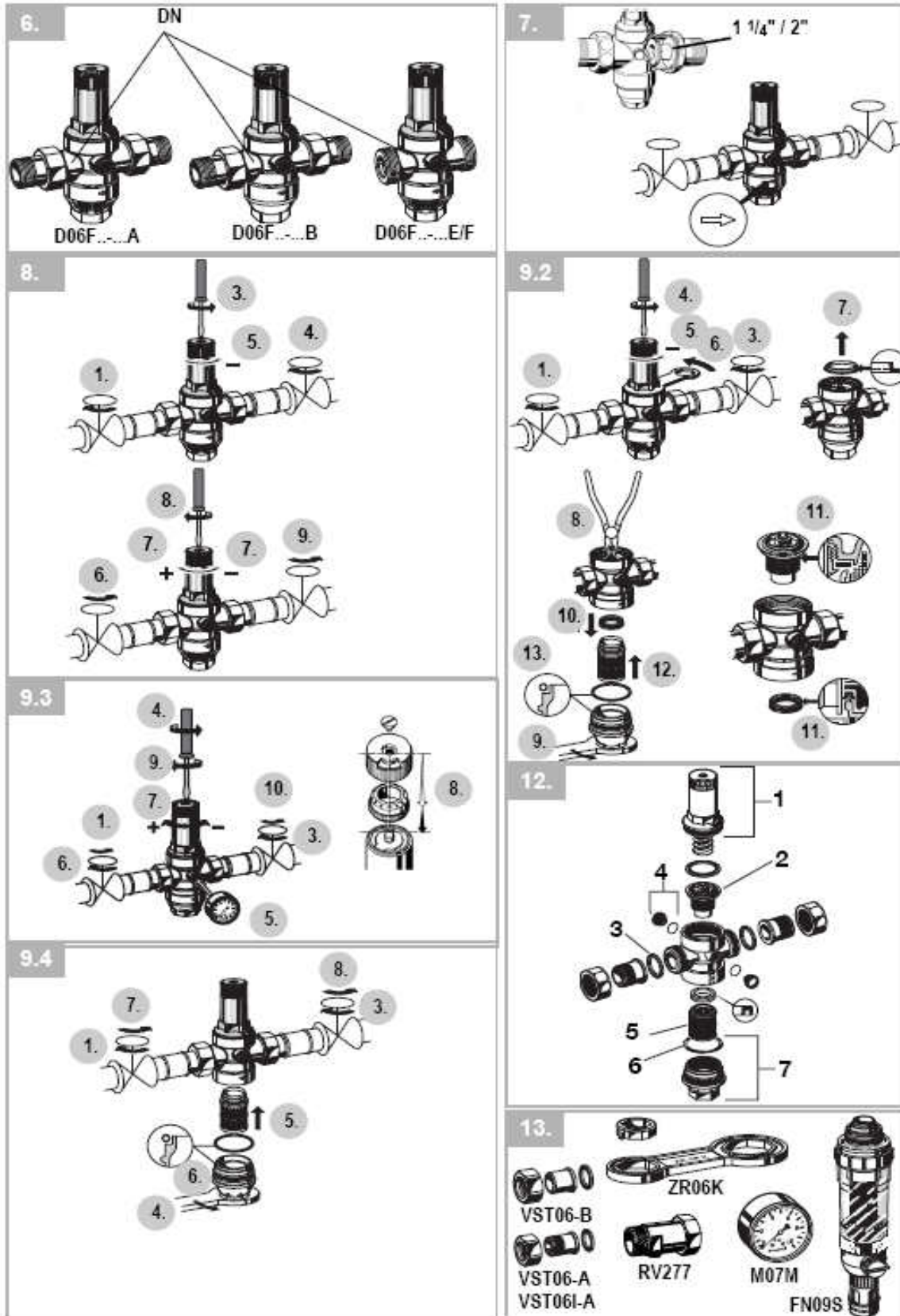
Závitové pripojenie

### VST06-B Pripojovacia sada

Pre pripojenie spájkovaním

### VST06I-A Pripojovacia sada

Nerezové závitové pripojenie



## Obsah

1.	Bezpečnostné pokyny	1
2.	Popis činnosti	1
3.	Oblasť použitia	1
4.	Technické údaje	1
5.	Rozsah dodávky	1
6.	Varianty	1
7.	Montáž	2
8.	Uvedenie do prevádzky	2
9.	Údržba	2
10.	Likvidácia	3
11.	Riešenie problémov	4
12.	Náhradné diely	5
13.	Príslušenstvo	5
	Obrazová príloha	6