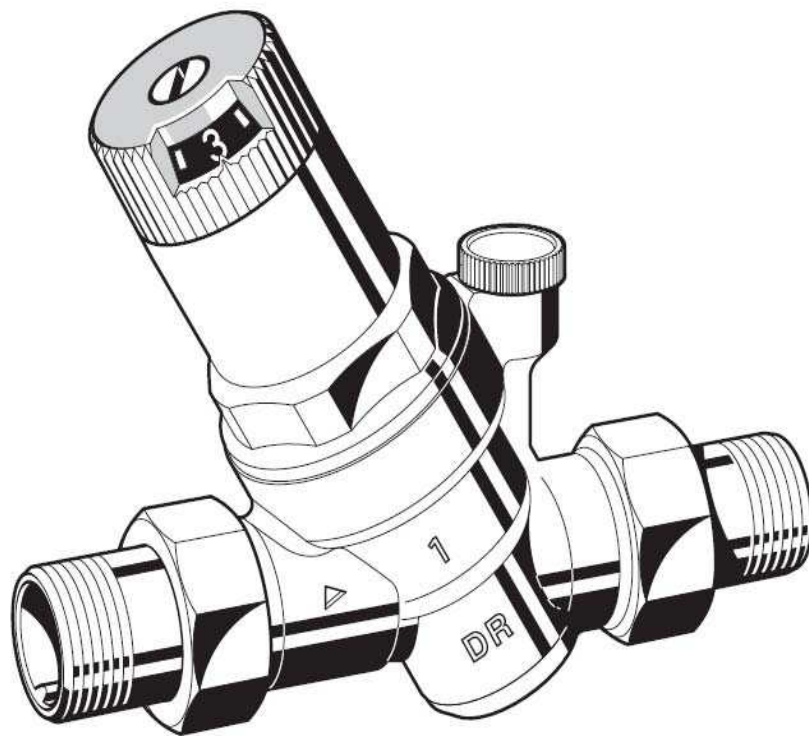


Honeywell

D05FS

Montážny a prevádzkový návod



Redukčný ventil

1./ Bezpečnostné pokyny

1. Postupujte podľa návodu na montáž a obsluhu
2. Výrobok používajte
 - V podmienkach pre ktoré je určený
 - V súlade s bezpečnostnými predpismi a normami
 - S ohľadom na bezpečnosť
3. Výrobok je určený výhradne na použitie, ktoré je v súlade s týmto návodom. Akékoľvek iné použitie môže mať za následok stratu záruky.
4. Akýkoľvek zásah do výrobku môže prevádzať len poučená osoba
5. Okamžite odstráňte závady, ktoré by mohli ovplyvňovať bezpečnosť osôb alebo zariadenia.

2./ Oblasť použitia

Médium: voda, stlačený vzduch a dusík
Vstupný tlak: max. 25 bar
Výstupný tlak: 1,5 – 6 bar (prednastavený na 3 bar)

3./ Technické údaje

Prevádzková teplota: max. 70°C
Minimálny pokles tlaku: 1bar
Pripojovacie rozmery : 1/2" až 2"

4./ Rozsah dodávky

- Redukčný ventil sa skladá:
- Teleso so závitom G1/4" na pripojenie manometra
 - S vnútorným a vonkajším závitom 1/2" - 1"
 - S vonkajším závitom 1 1/4" - 2"
 - Ventilová vložka s membránou a ventilovým sedlom
 - Kryt pružiny s nastavovacím gombíkom a stupnicou
 - Nastaviteľná pružina
- Manometer nie je priložený (pozri príslušenstvo)

5./ Montáž

5.1 Pokyny pre montáž

Počas montáže je potrebné dodržiavať miestne normy a predpisy ako aj tento montážny návod.

- Montujte do vodorovného potrubia, krytom pružiny smerom nahor
- Namontujte uzatváracie ventily pred a za redukčný ventil

- Miesto montáže musí byť chránené pred mrazom a ľahko prístupné:
 1. bezproblémové odčítanie údajov manometra
 2. jednoduchšia údržba a čistenie
- Pre aplikácie v domoch a bytoch kde je potrebná maximálna ochrana pred nečistotami, namontujte jemný filter pred redukčný ventil (napr. F76S).
- Ukľudňujúca dĺžka potrubia za redukčným ventilom musí byť najmenej 5 násobok pripojovacieho rozmeru redukčného ventilu (5xDN)

5.2 Montáž

Upozornenie: Ak používate montáž spájkovaním, vždy spájkujte bez pripojeného redukčného ventilu. Vysoká teplota neopraviteľne poškodzuje vnútorné komponenty ventilu!

- Potrubie dôkladne prepláchnite
- Namontujte redukčný ventil
 1. prietok vody v smere šípky
 2. redukčný ventil nesmie byť namáhaný pnutím alebo ohybovým momentom
- Nastavte výstupný tlak

6./ Uvedenie do prevádzky

6.1 Nastavenie výstupného tlaku

Pozn. Nastavte výstupný tlak najmenej o jeden bar nižší ako je vstupný tlak.

- Zatvorte ventil na prívode
- Potrubie na výstupnej strane odtlačte
- Zatvorte ventil na výstupe
- Povoľte skrutku s drážkou – nevyberať!
- Uvoľnite napätie stlačenej pružiny
 - o Ovládací prvok otáčajte doľava (-) až na doraz
- Pomaly otvorte uzatvárací ventil na prívode
- Otáčajte ovládací prvok doprava, kým sa na stupnici neobjaví požadovaná hodnota tlaku
- Znova dotiahnite skrutku s drážkou
- Pomaly otvorte ventil na výstupe

7./ Údržba

Doporučujeme uzavrieť zmluvu o údržbe s montážnou firmou.

7.1 Kontrola

Frekvencia: raz ročne

- Zatvorte ventil na výstupe
- Overte tlak pomocou manometra pri nulovom prietoku
Ak tlak pomaly stúpa, ventil môže byť poškodený alebo zanesený nečistotami
V tomto prípade ventil vyčistíte a prípadne zabezpečíte jeho opravu.
- Pomaly otvorte ventil na výstupe

7.2 Údržba

Frekvencia: Raz za rok až 3 roky v závislosti od miestnych prevádzkových podmienok. Mala by byť vykonaná montážnou firmou.

- Zatvorte ventil na prívode
- Potrubie na výstupnej strane odtlakujte
- Zatvorte ventil na výstupe
- Povoľte skrutku s drážkou – nevyberať!
- Uvoľnite napätie stlačenej pružiny
 - o Ovládací prvok otáčajte doľava (-) až na doraz
- Odskrutkujte kryt pružiny – použite dvojprstencový kľúč ZR 06K
- Vyberte klzný krúžok
- Vyberte ventilovú vložku, použite kombinačky
- Vyberte filter, vyčistíte ho
- Skontrolujte tesnenie, hrany a drážkový krúžok. Ak je niečo poškodené, vymeňte celú ventilovú vložku
- Zložte redukčný ventil v opačnom poradí

Pozn. Potlačte membránu prstom pred vložením klzného krúžku.

- Nastavte stupnicu a výstupný tlak

7.3 Nastavenie stupnice

Ak je nastavovací prvok demontovaný, nastavenie stupnice je stratené. Nové nastavenie pomocou manometra:

- Zatvorte ventil na prívode
- Potrubie na výstupnej strane odtlakujte
- Zatvorte ventil na výstupe
- Namontujte manometer
- Povoľte skrutku s drážkou – nevyberať!
- Pomaly otvorte uzatvárací ventil na prívode
- Nastavte požadovaný výstupný tlak (napr. 4. bary)

- Nastavte číslo na stupnici do stredu okienka (napr. 4)
- Dotiahnite skrutku s drážkou
- Pomaly otvorte ventil na výstupe

7.4 Čistenie

Varovanie: Nepoužívajte čistiace prostriedky obsahujúce rozpúšťadlá a/alebo alkohol na čistenie plastových častí.

Čistiace prostriedky nelikvidujte vyliatím do prírody alebo do kanalizácie.

Ak je treba, filter sa dá vyčistiť

Pozn: Čistenie môže byť vykonané užívateľom alebo montážnou firmou

- Zatvorte ventil na prívode
 - Potrubie na výstupnej strane odtlakujte
 - Zatvorte ventil na výstupe
 - Povoľte skrutku s drážkou – nevyberať!
 - Uvoľnite napätie stlačenej pružiny
 - o Ovládací prvok otáčajte doľava (-) až na doraz
 - Odskrutkujte kryt pružiny – použite dvojprstencový kľúč ZR 06K
 - Vyberte klzný krúžok
 - Vyberte ventilovú vložku, použite kombinačky
 - Vyberte filter, vyčistíte ho a vložte naspäť
 - Zložte redukčný ventil v opačnom poradí
- Pozn.** Potlačte membránu prstom pred vložením klzného krúžku.
- Nastavte stupnicu a výstupný tlak

8./ Likvidácia

Redukčný ventil obsahuje materiály

- Mosadzné teleso ventilu
- Vysokokvalitný plast ventilovej vložky
- Vysokokvalitný plast krytu pružiny s nastavovacím gombíkom a stupnicou
- Pružinová oceľ nastavovacej pružiny
- Vystužená NBR membrána
- NBR tesnenia

Dodržiujte miestne predpisy týkajúce sa likvidácie a recyklácie odpadu.

9./ Riešenie problémov

Problém	Príčina	Odstránenie
Hluk z ventilu	Redukčný ventil je príliš veľký	Zavolajte technickú podporu
Únik vody z pod krytu pružiny	Membrána ventilovej vložky je poškodená	Vymeňte ventilovú vložku
Žiadny alebo príliš nízky tlak vody	Uzatváracie ventily nie sú naplno otvorené	Otvorte naplno uzatváracie ventily
	Redukčný ventil nie je nastavený na požadovaný tlak	Nastavte redukčný ventil na požadovaný tlak
	Filter v redukčnom ventile je znečistený	Vyčistite alebo vymeňte filter
	Redukčný ventil je namontovaný naopak – proti smeru prúdenia	Namontujte redukčný ventil v smere prúdenia – všimnite si šípku na telese ventilu
Výstupný tlak nie je konštantný	Filter v redukčnom ventile je znečistený alebo opotrebovaný	Vyčistite alebo vymeňte filter
	Ventilová vložka, tesniaci krúžok alebo hrana je znečistená alebo opotrebovaná	Vymeňte ventilovú vložku
	Stúpa tlak na výstupe (napríklad v kotle)	Skontrolujte spätné klapky, poistné ventily a pod

10./ Náhradné diely

Redukčný ventil D05FS, od roku 2007

1			
Kryt pružiny kompletný so stupnicou	1/2" - 1" 1 1/4" - 2"	0901515 0903890	
2			
Vložka ventilu kompletná (bez filtra)	1/2" - 1" 1 1/4" - 2"	D05FA-1/2B D05FA-11/4B	
3			
Vymeniteľná filtračná vložka	1/2" - 2"	ESD05FS	
4			
Záslepka s O-krúžkom R1/4" (5 kusov)		S06K-1/4	

11./ Príslušenstvo

M38K Manometer

Zapuzdrený manometer 50mm, závit zospodu G1/4"
Rozsahy 0-4, 0-10, 0-16 alebo 0-25 bar
Prosím vyznačte požadovaný tlakový rozsah na objednávke

ZR06K dvojprstencový kľúč

RV 277 Kontrolovateľná spätná klapka

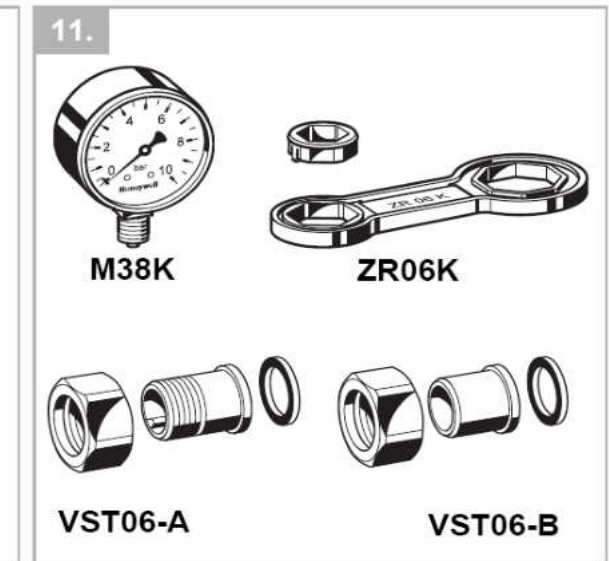
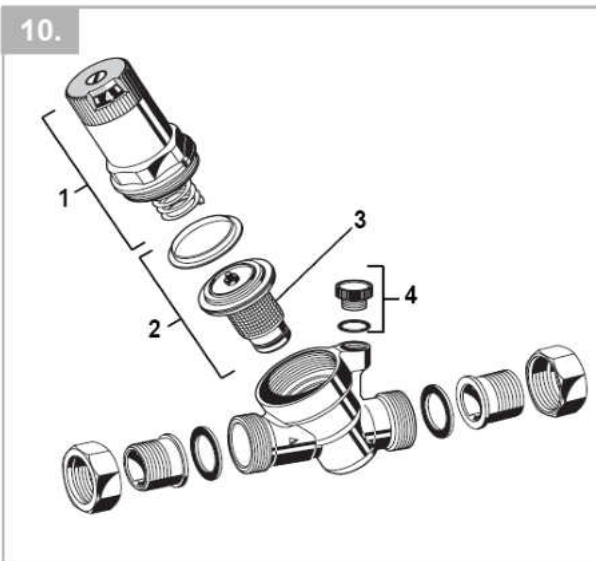
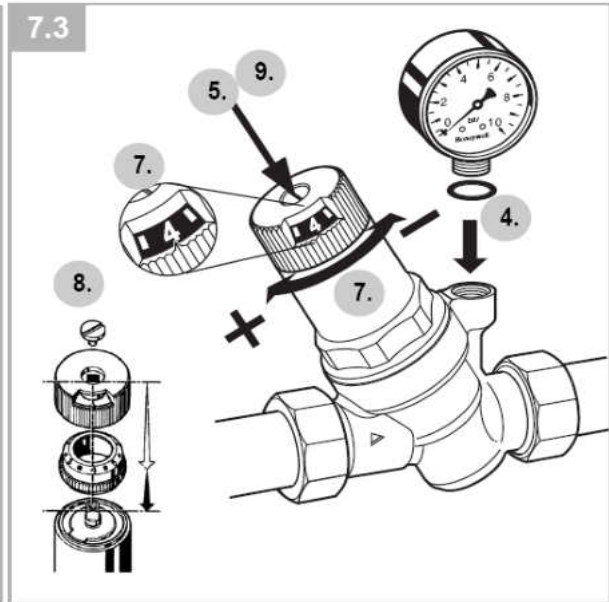
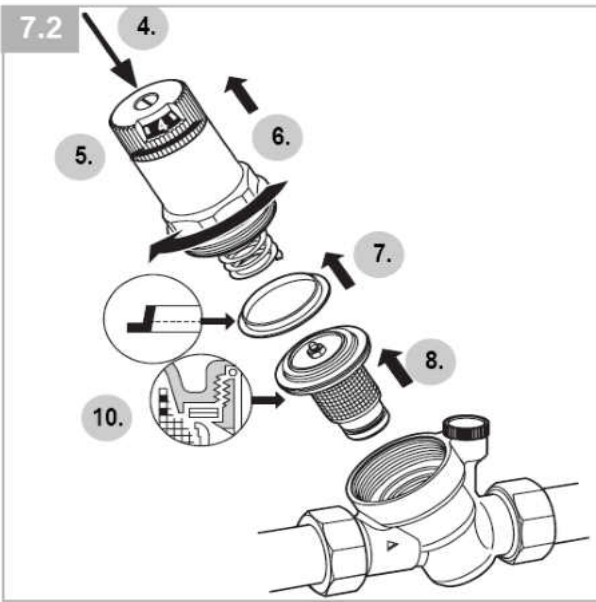
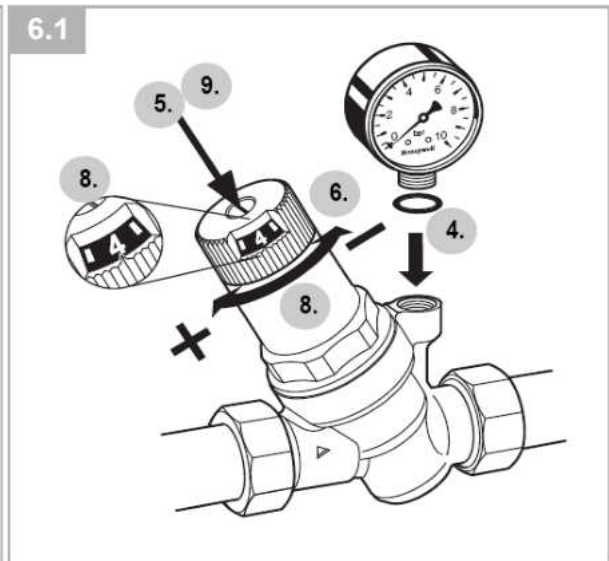
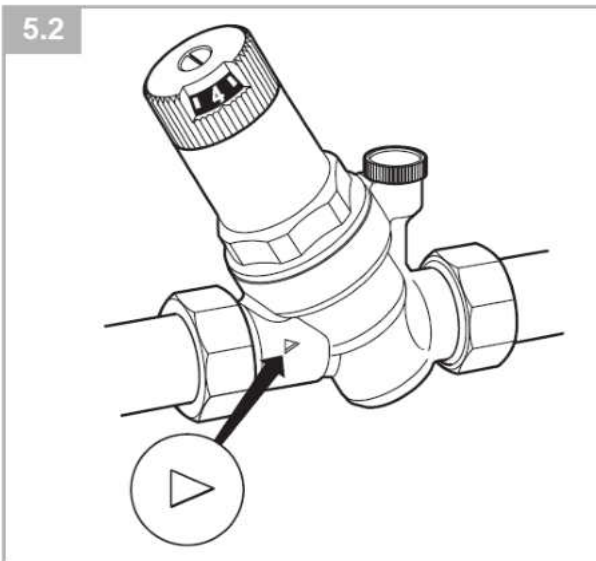
1/2"	RV277-1/2A
3/4"	RV277-3/4A
1"	RV277-1A
1 1/4"	RV277-1 1/4A
1 1/2"	RV277-1 1/2A
2"	RV277-2A

VST06-A Pripojovacia sada

Závitové pripojenie

VST06-B Pripojovacia sada

Pre pripojenie spájkovaním



Obsah

1.	Bezpečnostné pokyny	1
2.	Oblasť použitia	1
3.	Technické údaje	1
4.	Rozsah dodávky	1
5.	Montáž	1
6.	Uvedenie do prevádzky	1
7.	Údržba	2
8.	Likvidácia	2
9.	Riešenie problémov	3
10.	Náhradné diely	3
11.	Príslušenstvo	3
	Obrazová príloha	4