

IMMERSERS

Pokyny a upozornenia **SK**

 **IMMERGAS**

HYDRAULICKÝ ROZDEĽOVAČ PRE ZMIEŠANÉ ZARIADENIA ERP

DIM BASE ERP



Vážení zákazník,

blahoželáme Vám k zakúpeniu vysoko kvalitného výrobku firmy Immergas, ktorý Vám na dlhú dobu zaistí spokojnosť a bezpečie. Ako zákazník firmy Immergas sa môžete za všetkých okolností spoľahnúť na odborný servis firmy, ktorá je vždy dokonale pripravená zaručiť Vám stály výkon svojich výrobkov. Prečítajte si pozorne nasledujúce strany: môžete v nich nájsť užitočné rady pre správne používanie prístroja, ktorých dodržovanie Vám zaistí ešte väčšiu spokojnosť s výrobkom Immergasu.

Pre akúkoľvek potrebu zásahu a servisu kontaktujte oprávnené centrá spoločnosti IMMERGAS: majú originálne náhradné diely a majú špecifickú prípravu zabezpečovanú priamo výrobcom.

Všeobecné upozornenia

Všetky výrobky Immergas sú chránené vhodným prepravným obalom.

Materiál musí byť uskladňovaný v suchu a chránený pred poveternostnými vplyvmi.

Návod na použitie je neoddeliteľnou a dôležitou súčasťou výrobku a musí byť odovzdaný užívateľovi aj v prípade jeho ďalšieho predaja.

Návod je potrebné si pozorne prečítať a starostlivo uschovať, pretože všetky upozornenia obsahujú dôležité informácie pre Vašu bezpečnosť vo fáze inštalácie, prevádzky a servisu.

Tento návod obsahuje technické informácie vzťahujúce sa k inštalácii zariadení Immergas. Čo sa týka ďalšej problematiky inštalácie samotných zariadení (napr.: bezpečnosť pri práci, ochrana životného prostredia, predchádzanie nehodám), je nutné rešpektovať predpisy súčasnej legislatívy a osvedčené technické postupy.

Zariadenie musí byť projektované kvalifikovanými odborníkmi v súlade s platnými predpismi a v rozmerových limitoch stanovených Zákonom. Inštaláciu a servis musia vykonať v súlade s platnými normami a podľa pokynov výrobcu iba odborne vyškolení pracovníci, pod ktorými sa v tomto prípade rozumejú pracovníci s odbornou technickou kvalifikáciou v odbore týchto zariadení, ako je to stanovené Zákonom.

Nesprávna inštalácia alebo montáž zariadenia a/alebo súčastí, príslušenstva, súprav a zariadení Immergas môže viesť k nepredvídateľným problémom, pokiaľ sa jedná o osoby, zvieratá, veci. Starostlivo si prečítajte pokyny, doprevádzajúce výrobok, pre jeho správnu inštaláciu.

Servis musí vždy vykonávať kvalifikovaný technický personál. Zárukou kvalifikácie a odbornosti je v tomto prípade autorizované servisné stredisko.

Prístroj sa musí používať iba na účel, na ktorý je vyslovene určený. Akékoľvek iné použitie je považované za nevhodné a potencionálne nebezpečné.

Na chyby v inštalácii, prevádzke alebo servise, ktoré sú spôsobené nedodržaním platných technických zákonov, noriem a predpisov, uvedených v tomto návode (alebo poskytnutých výrobcom), sa v žiadnom prípade nevzťahuje zmluvná ani mimozmluvná zodpovednosť výrobcu za prípadné škody, a príslušná záruka na prístroj zaniká.

Ďalšie informácie o právnych predpisoch, týkajúcich sa inštalácie tepelných a plynových kotlov, konzultujte na webových stránkach Immergasu na adrese: www.immergas.com

ES PREHLÁSENIE O ZHODE

(podľa ISO/IEC 17050-1)

Spoločnosť IMMERGAS S.p.A., so sídlom via Cisa Ligure 95 42041 Brescello (RE) ktorej procesy projektovania, výroby a popredajného servisu sú v súlade s požiadavkami normy UNI EN ISO 9001:2008,

PREHLASUJE, že

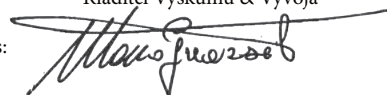
Hydraulický rozdeľovač pre zmiešané zariadenia DIM BASE ERP je v súlade s európskymi smernicami a ustanoveniami, ktoré sú uvedené nižšie:

Smernica o „ekodesigne“ 2009/125/ES, Smernica o „energetických štítkoch“ 2010/30/ES, Nariadenie EÚ 811/2013, Nariadenie EÚ 813/2013, Smernica o „elektromagnetickej kompatibilite“ 2004/108/ES, Smernica o „energetickej účinnosti“ 92/42/ES a Smernica o „nízkom napätí“ 2006/95/ES.

Mauro Guareschi

Riaditeľ Výskumu & Vývoja

Podpis:



Spoločnosť Immergas S.p.A nenesie zodpovednosť za tlačové chyby alebo chyby v prepise a vyhradzuje si právo na zmeny v technickej a obchodnej dokumentácii bez predchádzajúceho upozornenia.

OBSAH

INŠTALAČNÝ TECHNIK	str.	UŽÍVATEL	str.	SERVISNÝ TECHNIK	str.
1 Inštalácia zariadenia.....	5	2 Pokyny pre použitie a Servis	11	3 Kontrola a údržba.....	12
1.1 Popis zariadenia.....	5	2.1 Všeobecné upozornenia.....	11	3.1 Schéma elektrických zapojení kotla cez dosku s 3 relé DIM base ErP.....	12
1.2 Upozornenia k inštalácii.....	5	2.2 Upozornenia pre užívateľa.....	11	3.2 Schéma elektrických zapojení kotla cez dosku s 1 relé DIM Base ErP.....	13
1.3 Základné rozmery.....	6	2.3 Čistenie plášťa.....	11	3.3 Schéma elektrických zapojení všeobecného kotla cez dosku s externým relé DIM base ErP.....	14
1.4 Hydraulické pripojenie	7			3.4 Prípadné problémy a ich príčiny.....	15
1.5 Elektrické pripojenie	7			3.5 Technické údaje.....	15
1.6 Inštalácia schéma DIM Base ErP.....	7				
1.7 Obehové čerpadlo.....	8				
1.8 Základné komponenty.....	10				
1.9 Dimenzovanie zariadení.....	10				
1.10 Uvedenie zariadenia do prevádzky.....	10				
1.11 Súpravy na objednávku.....	10				

1 INŠTALÁCIA ZARIADENIA

1.1 POPIS ZARIADENIA.

Skratka „DIM“ (Hydraulický rozdeľovač zmiešaných zariadení) označuje sériu súprav, ktoré Immergas ponúka na riadenie vyhrievacích zariadení a veľkým prietokom vody. Jedná sa najmä o súpravy, ktoré je možné aplikovať iba na niektoré modely kotlov Immergas, majúcich ako komponent otvorený kolektor (hydraulický rozdeľovač) a obehové čerpadlo.

Pozn.: modely kotlov predurčených na pripojenie súprav rozdeľovačov sú kotle Immergas s elektronickou kartou určenou pre riadenie zariadení rozdelených do zón.

Tieto súpravy sa môžu montovať na stenu, a teda neprekážajú.

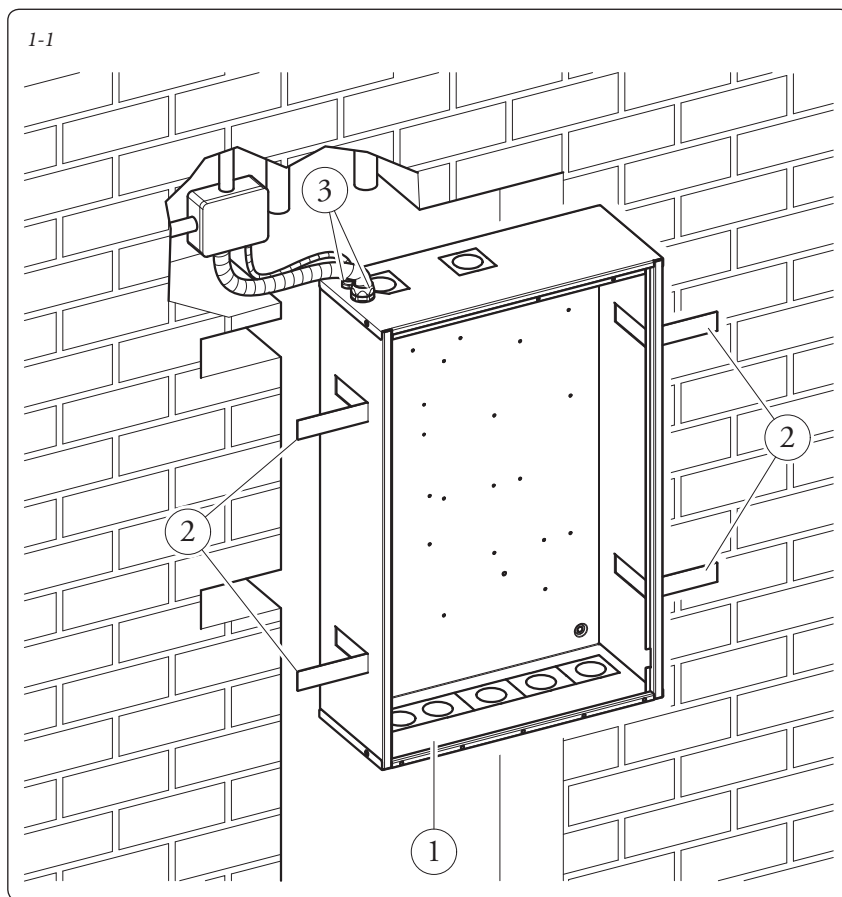
Zóny obsluhované rozdeľovačom sa ovláda s pomocou digitálneho termostatu prostredia Immergas pripojeného na kotol.

1.2 UPOZORNENIA K INŠTALÁCII.

Miesto inštalácie prístroja a jeho príslušenstva Immergas musí mať vhodné vlastnosti (technické a konštrukčné), ktoré umožňujú (vždy za podmienok bezpečnosti, účinnosti a prístupnosti):

- inštaláciu (podľa technických právnych predpisov a technických noriem);
- servisné zásahy (vrátane plánovanej, pravidelnej, bežnej, mimoriadnej údržby);
- odstránenie (až do vonkajšieho prostredia na miesto, určené pre nakládku a prepravu prístrojov a komponentov), ako aj ich prípadné nahradenie zodpovedajúcimi prístrojmi a/alebo komponentmi.

Iba kvalifikovaná odborná spoločnosť je oprávnená nainštalovať rozdeľovač vody pre zmiešané zariadenia Immergas. Inštalácia musí byť vykonaná v súlade s platnými normami, platným zákonom a s dodržiavaním miestnych technických predpisov, ako predpokladá správna technika. Pred inštaláciou zariadenia je vhodné skontrolovať, či tento bol dodaný úplný a neporušený. Pokiaľ by ste o tom neboli presvedčení, obráťte sa okamžite na dodávateľa. Prvky balenia (skoby, klince, plastové vrecká, penový polystyrén a pod.) nenechávajte deťom, pretože môžu byť pre ne možným zdrojom nebezpečenstva. V prípade poruchy, chyby alebo nesprávnej funkcie je potrebné zariadenie vypnúť a je nutné zavolať odbornú autorizovanú firmu (napríklad Autorizované stredisko technickej pomoci Immergas, ktoré disponuje zvláštnou technickou prípravou a originálnymi náhradnými dielmi). Zabráňte teda akémukoľvek neoprávnenému zásahu do zariadenia alebo pokusu o jeho opravu. Nerešpektovanie vyššie uvedeného bude viesť k osobnej zodpovednosti a strate záruky.



Inštalácia zabudovania do steny.

Zabezpečte murárske práce vytvorením otvoru v stene vhodného na vsunutie zariadenia (pozri ods. „hlavné rozmery“).

Rozdeľovač (1) umiestnite na predurčené miesto a pred jeho zabudovaním nezabudnite odklopiť štyri podperné svorky (2) (pozri Obr. 1-1).

Chrániť bočné časti a predný kryt počas operácií zabudovania zariadenia do steny.

Pozn.: hydraulické a elektrické pripojenia je treba realizovať vo vnútri zariadenia, takže najskôr je treba umiestniť rám a potom realizovať pripojenia.

Upozornenie: Rám, ktorý je určený na zabudovanie, nie je nosnou konštrukciou a nemôže preto nahradiť časť odstráneného muriva, je preto potrebné dbať na správne umiestnenie (zabudovanie) do steny.

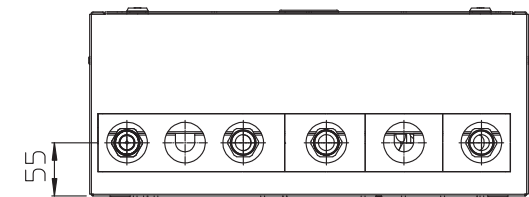
Závesná inštalácia.

Rám na zabudovanie pripevnite na stenu s pomocou štyroch rozpínacích hmoždínok zodpovedajúcich príslušnému typu steny a hmotnosti zariadenia (nie sú súčasťou balenia) a použitím štyroch otvorov, predurčených k tomuto účelu (pozri Obr. 1-2 pol. X).

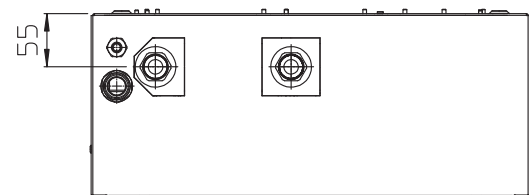
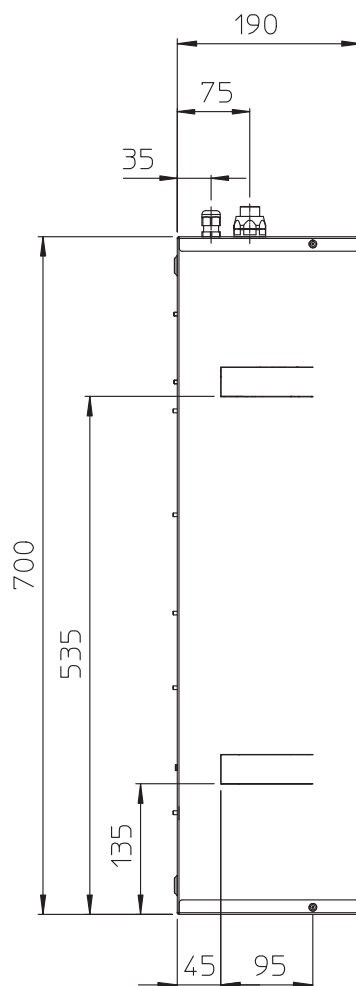
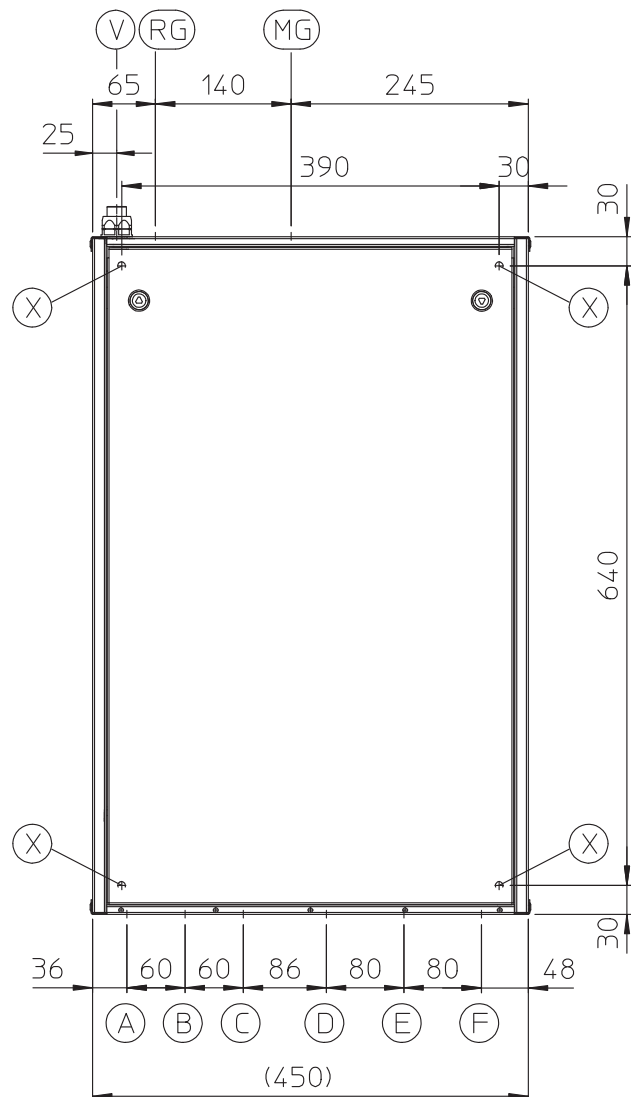
Použite káblovú priechodku a ochranné puzdro (3), ktoré sú súčasťou balenia, aby sa vyhlo prenikaniu vody dovnútra rámu.

1.3 ZÁKLADNÉ ROZMERY.

1-2



Výška (mm)	Šírka (mm)	Hĺbka (mm)
700	450	190



Vysvetlivky:

- RG - Spiatočkové potrubie generátora (G 3/4")
- RG - Nábehové potrubie generátora (G 3/4")
- V - Elektrické pripojenie
- X - Otvory na pripevnenie DIM mimo stenu (závesný)

DIM Base ErP

- A - Spiatočkové potrubie zariadenia (G 3/4")
- F - Nábehové potrubie zariadenia (G 3/4")

Pripojenia B, C, D, E sa pre tento model nepoužívajú.

1.4 HYDRAULICKÉ PRIPOJENIE.

Upozornenie: pred vykonaním pripojenia zariadenia dôkladne umyte tepelné zariadenie (potrubia, vyhrievacie telesá a pod.) pomocou príslušných čistiacich prostriedkov, vhodných na odstránenie eventuálnych usadenín, ktoré by mohli ohroziť dobré fungovanie zariadenia.

Na základe platných technických noriem a nariadení je povinnosťou chemicky upraviť vodu s cieľom ochrániť zariadenie a prístroj pred povlakmi (napr. usadeninami vápnika), pred vytváraním kalov a iných škodlivých usadenín.

Hydraulické pripojenie musí byť vykonané racionálnym spôsobom za dodržiavania kót, ako je znázornené na Obr. 1-2.

Pozn.: všetky uzávery nachádzajúce sa na nábehovom a spätočkovom potrubí zariadenia odstráňte ešte pred vykonaním hydraulických pripojení.

Pripojenia sa môžu previesť priamym zapojením do drážok nachádzajúcich sa na rozdeľovači alebo umiestnením zachytávacích kohútikov na zariadení (voliteľné). Takéto kohútiky sú veľmi užitočné v momente údržby, pretože umožňujú vyprázdniť iba rozdeľovač bez vyprázdnenia celého zariadenia.

POZN.: Immergas nedodáva ventily G1" pre inštaláciu do zóny nízkej teploty.

Skontrolujte, či expanzná nádoba, ktorá sa nachádza v kotle, je postačujúca pre zvýšenie objemu vody v dôsledku jej zahrievania bez toho, aby došlo k otvoreniu bezpečnostného ventilu; v opačnom prípade je potrebné nainštalovať vhodne nadimenzovanú expanznú nádobu.

DIM je predurčený na vloženie automatického odvzdušňovača „jolly“, ktorý sa montuje na kolektor; odporúča sa pre zlepšenie odvzdušnenia vo vnútri zariadenia.

V prípade inštalácie dvoch paralelných DIM je potrebné namontovať dva ručné ventily pre správne vyváženie hydraulického okruhu.

1.5 ELEKTRICKÉ PRIPOJENIE.

Zariadenie má stupeň ochrany IPX5D, je elektricky zabezpečené len ak je dôkladne pripojené k účinnému uzemneniu realizovanému podľa platných bezpečnostných predpisov.

Upozornenie: firma Immergas S.p.A. nesie zodpovednosť za poranenie osôb alebo poškodenie predmetov, ktoré môže byť spôsobené nevhodným uzemnením kotla a nedodržaním príslušných noriem.

Ubezpečte sa, či elektrický okruh zodpovedá maximálnemu príkonu zariadenia, ktorý je uvedený na typovom štítku s údajmi a umiestnený vo vnútornej časti určenej k zabudovaniu. Rozdeľovač je vybavený špeciálnym prívodným káblom typu „X“ bez zástrčky. Napájací kábel musí byť zapojený do siete 230 V \pm 10 % / 50 Hz dodržiavajúc polaritu L-N a zapojenie k uzemneniu, \oplus na tejto sieti musí byť nainštalované viacpólové prerušenie s kategóriou nadmernej záťaže napätia III. triedy.

Pre ochranu proti prípadným stratám napätia tlačidiel je nutné nainštalovať diferenciálne bezpečnostné zariadenie typu A.

Ak chcete vymeniť prívodný kábel, obráťte sa na kvalifikovanú firmu (napr. Stredisko Technickej Asistencie Immergas).

Pre hlavný prívod z elektrickej siete do prístroja nie je dovolené použiť adaptéry, združené zásuvky alebo predlžovacie káble.

Dôležité: je povinnosťou pripraviť dve pripojovacie elektrické linky pre oddelenie napájania každého rozdeľovača od ostatných zariadení nízkeho napätia, podľa noriem platných pre elektrické zariadenia. Tieto linky musia viesť dovnútra zásuvného rámu prostredníctvom vhodných ochranných krytov alebo trubiiek pre kábový držiak a ochranných puzdier, ktoré sú v balení a sú umiestnené na ľavej strane zariadenia.

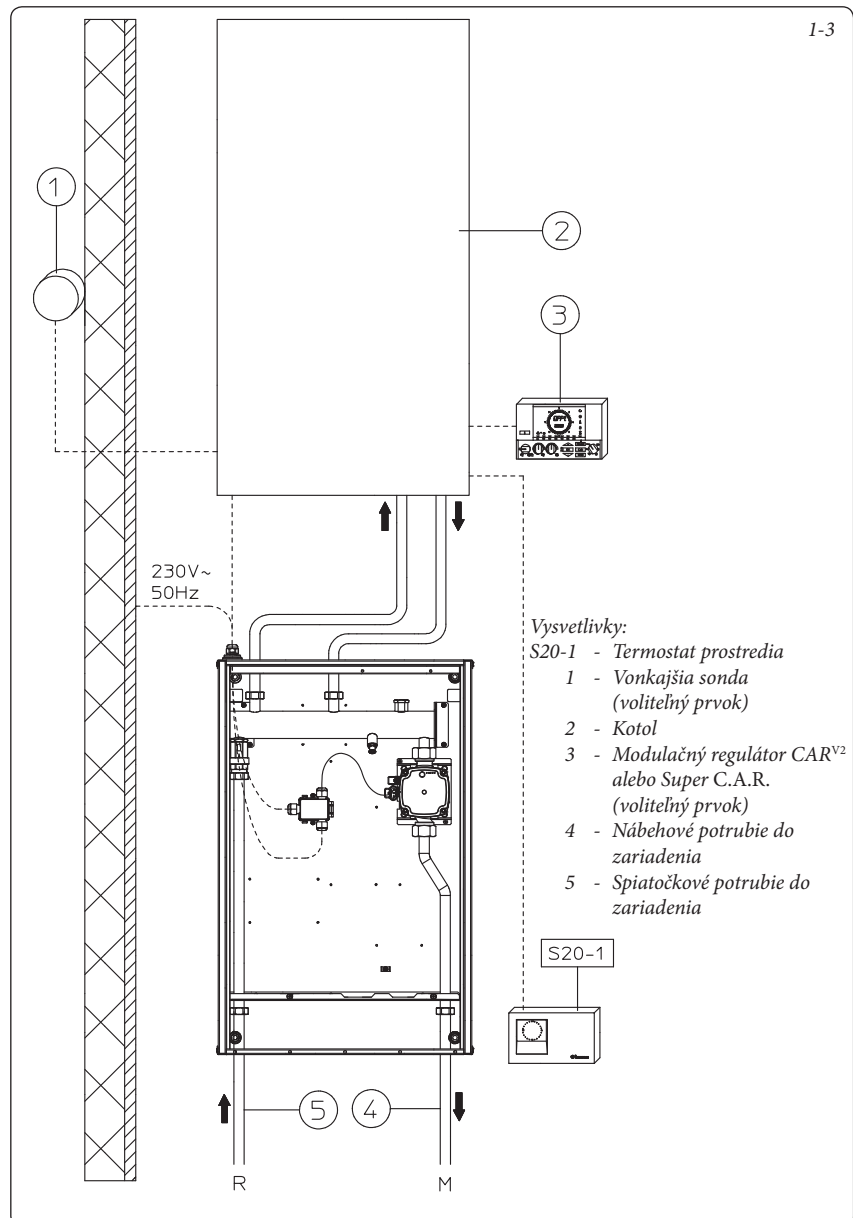
• **Pripojenie elektronickej dosky kotla.** Toto spojenie (pod nízkym napätím) umožňuje dialóg medzi kotlom a DIM. Pripojenia realizujte podľa nákresu v kapitole 3.

POZN.: elektrické pripojenie medzi zariadeniami je treba realizovať s pomocou káblov s minimálnym priemerom 0,50 mm² a maximálnym priemerom 2,5 mm², také pripojenia nesmie byť dlhšie ako 15 metrov.

1.6 INŠTALAČNÁ SCHÉMA DIM BASE ERP.

V prípade použitia Modulačného regulátora^{V2} (C.A.R.^{V2}) alebo Super C.A.R. pre kontrolu zón alebo termostatu prostredia, musí byť ich elektrické zapojenie vykonané priamo na kotol (pozri pokyny v príručke kotla).

Upozornenie: ďalej je potrebné nainštalovať v kotle dosku relé ako je uvedené na Obr. 3-1, a relé K2 nakonfigurovať do „aktívnej fázy vykurovania“.



1.7 OBEHOVÉ ČERPADLO.

Kotol je dodávaný s obehovým čerpadlom vybaveným regulátorom otáčok.

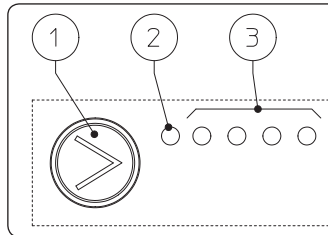
Tieto nastavenia sú vhodné pre väčšinu inštalovaných riešení.

Obehové čerpadlo je vybavené elektronickým ovládaním, ktoré umožňuje nastaviť pokročilé funkcie. Pre správny chod zariadenia je potrebné zvoliť najvhodnejší pracovný režim pre danú sústavu a z možného rozsahu vybrať rýchlosť, ktorá umožní energeticky najúspornejšiu prevádzku.

Zobrazenie prevádzkového stavu. Pri bežnej prevádzke svieti stavová LED kontrolka (2) zeleným svetlom (v pohotovostnom režime) a štyri žlté LED (3) ukazujú spotrebu čerpadla podľa nasledujúcej tabuľky:

LED obehového čerpadla	Príkion															
<table style="display: inline-table; border: none;"> <tr> <td style="text-align: center;">G</td> <td style="text-align: center;">Y</td> <td style="text-align: center;">Y</td> <td style="text-align: center;">Y</td> <td style="text-align: center;">Y</td> </tr> <tr> <td style="text-align: center;">●</td> <td style="text-align: center;">●</td> <td style="text-align: center;">○</td> <td style="text-align: center;">○</td> <td style="text-align: center;">○</td> </tr> <tr> <td style="text-align: center;">On</td> <td style="text-align: center;">On</td> <td style="text-align: center;">Off</td> <td style="text-align: center;">Off</td> <td style="text-align: center;">Off</td> </tr> </table>	G	Y	Y	Y	Y	●	●	○	○	○	On	On	Off	Off	Off	0 ÷ 25 %
G	Y	Y	Y	Y												
●	●	○	○	○												
On	On	Off	Off	Off												
<table style="display: inline-table; border: none;"> <tr> <td style="text-align: center;">G</td> <td style="text-align: center;">Y</td> <td style="text-align: center;">Y</td> <td style="text-align: center;">Y</td> <td style="text-align: center;">Y</td> </tr> <tr> <td style="text-align: center;">●</td> <td style="text-align: center;">●</td> <td style="text-align: center;">●</td> <td style="text-align: center;">○</td> <td style="text-align: center;">○</td> </tr> <tr> <td style="text-align: center;">On</td> <td style="text-align: center;">On</td> <td style="text-align: center;">On</td> <td style="text-align: center;">Off</td> <td style="text-align: center;">Off</td> </tr> </table>	G	Y	Y	Y	Y	●	●	●	○	○	On	On	On	Off	Off	25 ÷ 50 %
G	Y	Y	Y	Y												
●	●	●	○	○												
On	On	On	Off	Off												
<table style="display: inline-table; border: none;"> <tr> <td style="text-align: center;">G</td> <td style="text-align: center;">Y</td> <td style="text-align: center;">Y</td> <td style="text-align: center;">Y</td> <td style="text-align: center;">Y</td> </tr> <tr> <td style="text-align: center;">●</td> <td style="text-align: center;">●</td> <td style="text-align: center;">●</td> <td style="text-align: center;">●</td> <td style="text-align: center;">○</td> </tr> <tr> <td style="text-align: center;">On</td> <td style="text-align: center;">On</td> <td style="text-align: center;">On</td> <td style="text-align: center;">On</td> <td style="text-align: center;">Off</td> </tr> </table>	G	Y	Y	Y	Y	●	●	●	●	○	On	On	On	On	Off	50 ÷ 75 %
G	Y	Y	Y	Y												
●	●	●	●	○												
On	On	On	On	Off												
<table style="display: inline-table; border: none;"> <tr> <td style="text-align: center;">G</td> <td style="text-align: center;">Y</td> <td style="text-align: center;">Y</td> <td style="text-align: center;">Y</td> <td style="text-align: center;">Y</td> </tr> <tr> <td style="text-align: center;">●</td> <td style="text-align: center;">●</td> <td style="text-align: center;">●</td> <td style="text-align: center;">●</td> <td style="text-align: center;">●</td> </tr> <tr> <td style="text-align: center;">On</td> <td style="text-align: center;">On</td> <td style="text-align: center;">On</td> <td style="text-align: center;">On</td> <td style="text-align: center;">On</td> </tr> </table>	G	Y	Y	Y	Y	●	●	●	●	●	On	On	On	On	On	75 ÷ 100 %
G	Y	Y	Y	Y												
●	●	●	●	●												
On	On	On	On	On												

Voľba prevádzkového režimu. Pre zobrazenie aktuálneho prevádzkového režimu stačí raz stlačiť tlačidlo (1).



1-4

Vysvetlivky:

- 1 - Tlačidlo pre voľbu funkcií
- 2 - LED červená (G) / zelená (R)
- 3 - 4 LED žlté (Y)

Pre zmenu pracovného režimu stlačte tlačidlo na 2 až 10 sekúnd, kým nezačne blikať aktuálne nastavenie; následne sa pri každom stlačení tlačidla budú postupne cyklicky zobrazovať všetky prístupné funkcie. Ak niekoľko sekúnd nevykonáte žiadnu operáciu, do pamäte čerpadla sa uloží nastavený režim a vráti sa zobrazenie aktuálneho pracovného režimu.

Upozornenie: Obehové čerpadlo má zabudované rôzne prevádzkové režimy. V každom prípade je treba vybrať prevádzkový režim z nižšie uvedeného zoznamu (pozri Obr. 1-5 zobrazenia kontroliek LED na obehovom čerpadle):

- **Proporcionálny tlak.** Umožňuje proporcionálne znížiť hladinu tlaku (výtlak) úmerne so znížením požiadavky o teplo zo strany zariadenia (zníženie prietoku). Vďaka tejto funkcii je spotreba čerpadla ešte menšia: energia (výkon), ktorú čerpadlo používa, klesá s úrovňou tlaku a prietoku. S takýmto nastavením zabezpečuje obehové čerpadlo optimálnu výkonnosť vo väčšine vyhrievacích zariadení; je vhodné najmä pre inštalácie s jedným alebo dvoma potrubiami. So znížením výtlaku dochádza k odstráneniu rušivých zvukov prietoku vody v trúbkach, ventiloch a radiátoroch. Optimálne podmienky tepelného a akustického stavu.

- **Konštantný tlak.** Obehové čerpadlo udržiava konštantnú hladinu tlaku (výtlak) úmerne so znížením požiadavky o teplo zo strany systému (zníženie prietoku). S takýmto nastavením je obehové čerpadlo vhodné pre podlahové zariadenia, kde všetky okruhy musia byť vyvážené pre eventálne zníženie výtlaku.

- **Konštantná krivka.** obehové čerpadlo pracuje s udrzovaním konštantných otáčok.

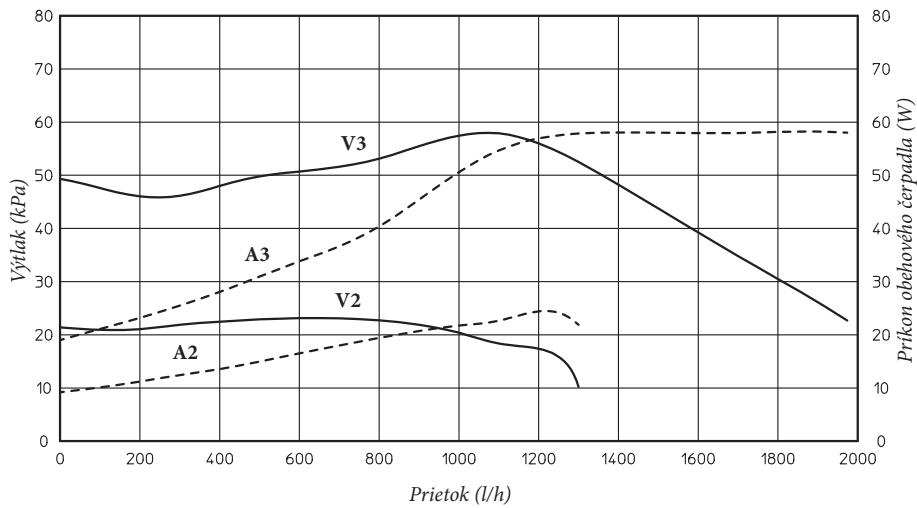
Zablokovanie tlačidla voľby. Tlačidlo je vybavené funkciou, ktorá blokuje jeho prevádzku, aby sa zabránilo náhodným zmenám; k uzamknutiu ovládacieho panelu je nutné stlačiť na viac ako 10 sekúnd (počas ktorých aktuálna konfigurácia blikať) tlačidlo (1); uskutočnené zablokovanie je signalizované blikaním všetkých LED diód na ovládacom paneli. Pre odblokovanie tlačidla ho znova stlačte na viac ako 10 sekúnd.

Diagnostika v reálnom čase: v prípade poruchy poskytujú LED informácie, týkajúce sa chodu obehového čerpadla, vid' tabuľku (Obr. 1-6).

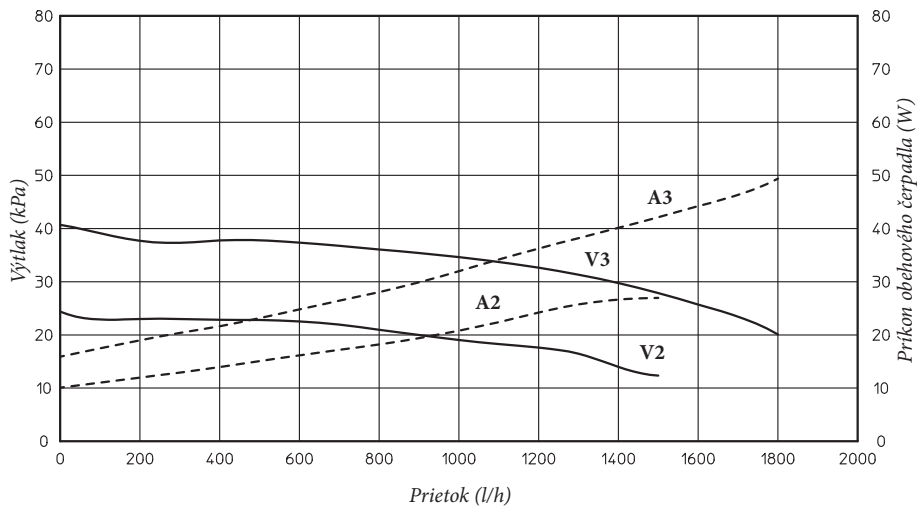
Proporcionálny tlak		Konštantný tlak		Konštantná krivka																																														
LED obehového čerpadla	Popis	LED obehového čerpadla	Popis	LED obehového čerpadla	Popis																																													
<table style="display: inline-table; border: none;"> <tr> <td style="text-align: center;">G</td> <td style="text-align: center;">Y</td> <td style="text-align: center;">Y</td> <td style="text-align: center;">Y</td> <td style="text-align: center;">Y</td> </tr> <tr> <td style="text-align: center;">●</td> <td style="text-align: center;">●</td> <td style="text-align: center;">○</td> <td style="text-align: center;">○</td> <td style="text-align: center;">○</td> </tr> <tr> <td style="text-align: center;">On</td> <td style="text-align: center;">On</td> <td style="text-align: center;">Off</td> <td style="text-align: center;">Off</td> <td style="text-align: center;">Off</td> </tr> </table>	G	Y	Y	Y	Y	●	●	○	○	○	On	On	Off	Off	Off	Nepoužívať	<table style="display: inline-table; border: none;"> <tr> <td style="text-align: center;">G</td> <td style="text-align: center;">Y</td> <td style="text-align: center;">Y</td> <td style="text-align: center;">Y</td> <td style="text-align: center;">Y</td> </tr> <tr> <td style="text-align: center;">●</td> <td style="text-align: center;">○</td> <td style="text-align: center;">●</td> <td style="text-align: center;">○</td> <td style="text-align: center;">○</td> </tr> <tr> <td style="text-align: center;">On</td> <td style="text-align: center;">Off</td> <td style="text-align: center;">On</td> <td style="text-align: center;">Off</td> <td style="text-align: center;">Off</td> </tr> </table>	G	Y	Y	Y	Y	●	○	●	○	○	On	Off	On	Off	Off	Nepoužívať	<table style="display: inline-table; border: none;"> <tr> <td style="text-align: center;">G</td> <td style="text-align: center;">Y</td> <td style="text-align: center;">Y</td> <td style="text-align: center;">Y</td> <td style="text-align: center;">Y</td> </tr> <tr> <td style="text-align: center;">●</td> <td style="text-align: center;">●</td> <td style="text-align: center;">●</td> <td style="text-align: center;">○</td> <td style="text-align: center;">○</td> </tr> <tr> <td style="text-align: center;">On</td> <td style="text-align: center;">On</td> <td style="text-align: center;">On</td> <td style="text-align: center;">Off</td> <td style="text-align: center;">Off</td> </tr> </table>	G	Y	Y	Y	Y	●	●	●	○	○	On	On	On	Off	Off	Nepoužívať
G	Y	Y	Y	Y																																														
●	●	○	○	○																																														
On	On	Off	Off	Off																																														
G	Y	Y	Y	Y																																														
●	○	●	○	○																																														
On	Off	On	Off	Off																																														
G	Y	Y	Y	Y																																														
●	●	●	○	○																																														
On	On	On	Off	Off																																														
<table style="display: inline-table; border: none;"> <tr> <td style="text-align: center;">G</td> <td style="text-align: center;">Y</td> <td style="text-align: center;">Y</td> <td style="text-align: center;">Y</td> <td style="text-align: center;">Y</td> </tr> <tr> <td style="text-align: center;">●</td> <td style="text-align: center;">○</td> <td style="text-align: center;">●</td> <td style="text-align: center;">○</td> <td style="text-align: center;">○</td> </tr> <tr> <td style="text-align: center;">On</td> <td style="text-align: center;">On</td> <td style="text-align: center;">Off</td> <td style="text-align: center;">On</td> <td style="text-align: center;">Off</td> </tr> </table>	G	Y	Y	Y	Y	●	○	●	○	○	On	On	Off	On	Off	Krivka proporcionálneho tlaku rýchlosti 2	<table style="display: inline-table; border: none;"> <tr> <td style="text-align: center;">G</td> <td style="text-align: center;">Y</td> <td style="text-align: center;">Y</td> <td style="text-align: center;">Y</td> <td style="text-align: center;">Y</td> </tr> <tr> <td style="text-align: center;">●</td> <td style="text-align: center;">○</td> <td style="text-align: center;">●</td> <td style="text-align: center;">●</td> <td style="text-align: center;">○</td> </tr> <tr> <td style="text-align: center;">On</td> <td style="text-align: center;">Off</td> <td style="text-align: center;">On</td> <td style="text-align: center;">On</td> <td style="text-align: center;">Off</td> </tr> </table>	G	Y	Y	Y	Y	●	○	●	●	○	On	Off	On	On	Off	Krivka konštantného tlaku rýchlosti 3	<table style="display: inline-table; border: none;"> <tr> <td style="text-align: center;">G</td> <td style="text-align: center;">Y</td> <td style="text-align: center;">Y</td> <td style="text-align: center;">Y</td> <td style="text-align: center;">Y</td> </tr> <tr> <td style="text-align: center;">●</td> <td style="text-align: center;">●</td> <td style="text-align: center;">●</td> <td style="text-align: center;">●</td> <td style="text-align: center;">○</td> </tr> <tr> <td style="text-align: center;">On</td> <td style="text-align: center;">On</td> <td style="text-align: center;">On</td> <td style="text-align: center;">On</td> <td style="text-align: center;">Off</td> </tr> </table>	G	Y	Y	Y	Y	●	●	●	●	○	On	On	On	On	Off	Konštantná krivka rýchlost' 2
G	Y	Y	Y	Y																																														
●	○	●	○	○																																														
On	On	Off	On	Off																																														
G	Y	Y	Y	Y																																														
●	○	●	●	○																																														
On	Off	On	On	Off																																														
G	Y	Y	Y	Y																																														
●	●	●	●	○																																														
On	On	On	On	Off																																														
<table style="display: inline-table; border: none;"> <tr> <td style="text-align: center;">G</td> <td style="text-align: center;">Y</td> <td style="text-align: center;">Y</td> <td style="text-align: center;">Y</td> <td style="text-align: center;">Y</td> </tr> <tr> <td style="text-align: center;">●</td> <td style="text-align: center;">○</td> <td style="text-align: center;">●</td> <td style="text-align: center;">●</td> <td style="text-align: center;">●</td> </tr> <tr> <td style="text-align: center;">On</td> <td style="text-align: center;">On</td> <td style="text-align: center;">Off</td> <td style="text-align: center;">On</td> <td style="text-align: center;">On</td> </tr> </table>	G	Y	Y	Y	Y	●	○	●	●	●	On	On	Off	On	On	Krivka proporcionálneho tlaku rýchlosti 3	<table style="display: inline-table; border: none;"> <tr> <td style="text-align: center;">G</td> <td style="text-align: center;">Y</td> <td style="text-align: center;">Y</td> <td style="text-align: center;">Y</td> <td style="text-align: center;">Y</td> </tr> <tr> <td style="text-align: center;">●</td> <td style="text-align: center;">○</td> <td style="text-align: center;">●</td> <td style="text-align: center;">●</td> <td style="text-align: center;">●</td> </tr> <tr> <td style="text-align: center;">On</td> <td style="text-align: center;">Off</td> <td style="text-align: center;">On</td> <td style="text-align: center;">On</td> <td style="text-align: center;">On</td> </tr> </table>	G	Y	Y	Y	Y	●	○	●	●	●	On	Off	On	On	On	Krivka konštantného tlaku rýchlosti 3	<table style="display: inline-table; border: none;"> <tr> <td style="text-align: center;">G</td> <td style="text-align: center;">Y</td> <td style="text-align: center;">Y</td> <td style="text-align: center;">Y</td> <td style="text-align: center;">Y</td> </tr> <tr> <td style="text-align: center;">●</td> <td style="text-align: center;">●</td> <td style="text-align: center;">●</td> <td style="text-align: center;">●</td> <td style="text-align: center;">○</td> </tr> <tr> <td style="text-align: center;">On</td> <td style="text-align: center;">On</td> <td style="text-align: center;">On</td> <td style="text-align: center;">On</td> <td style="text-align: center;">On</td> </tr> </table>	G	Y	Y	Y	Y	●	●	●	●	○	On	On	On	On	On	Konštantná krivka rýchlost' 3 (východiskové nastavenie)
G	Y	Y	Y	Y																																														
●	○	●	●	●																																														
On	On	Off	On	On																																														
G	Y	Y	Y	Y																																														
●	○	●	●	●																																														
On	Off	On	On	On																																														
G	Y	Y	Y	Y																																														
●	●	●	●	○																																														
On	On	On	On	On																																														
<table style="display: inline-table; border: none;"> <tr> <td style="text-align: center;">G</td> <td style="text-align: center;">Y</td> <td style="text-align: center;">Y</td> <td style="text-align: center;">Y</td> <td style="text-align: center;">Y</td> </tr> <tr> <td style="text-align: center;">●</td> <td style="text-align: center;">●</td> <td style="text-align: center;">●</td> <td style="text-align: center;">○</td> <td style="text-align: center;">●</td> </tr> <tr> <td style="text-align: center;">On</td> <td style="text-align: center;">On</td> <td style="text-align: center;">On</td> <td style="text-align: center;">Off</td> <td style="text-align: center;">On</td> </tr> </table>	G	Y	Y	Y	Y	●	●	●	○	●	On	On	On	Off	On	Konštantná krivka rýchlost' 4																																		
G	Y	Y	Y	Y																																														
●	●	●	○	●																																														
On	On	On	Off	On																																														

LED obehového čerpadla (prvá červená LED)	Popis	Diagnostika	Náprava															
<table style="display: inline-table; border: none;"> <tr> <td style="text-align: center;">R</td> <td style="text-align: center;">Y</td> <td style="text-align: center;">Y</td> <td style="text-align: center;">Y</td> <td style="text-align: center;">Y</td> </tr> <tr> <td style="text-align: center;">●</td> <td style="text-align: center;">○</td> <td style="text-align: center;">○</td> <td style="text-align: center;">○</td> <td style="text-align: center;">●</td> </tr> <tr> <td style="text-align: center;">On</td> <td style="text-align: center;">Off</td> <td style="text-align: center;">Off</td> <td style="text-align: center;">Off</td> <td style="text-align: center;">On</td> </tr> </table>	R	Y	Y	Y	Y	●	○	○	○	●	On	Off	Off	Off	On	Zablokované obehové čerpadlo	Obehové čerpadlo sa automaticky nespustí v dôsledku poruchy	Počkajte, až obehové čerpadlo vykoná pokusy o automatické odblokovanie alebo ručne odblokujte hriadeľ motora pomocou skrutky uprostred hlavy. Ak porucha pretrváva, vymeňte obehové čerpadlo.
R	Y	Y	Y	Y														
●	○	○	○	●														
On	Off	Off	Off	On														
<table style="display: inline-table; border: none;"> <tr> <td style="text-align: center;">R</td> <td style="text-align: center;">Y</td> <td style="text-align: center;">Y</td> <td style="text-align: center;">Y</td> <td style="text-align: center;">Y</td> </tr> <tr> <td style="text-align: center;">●</td> <td style="text-align: center;">○</td> <td style="text-align: center;">○</td> <td style="text-align: center;">●</td> <td style="text-align: center;">○</td> </tr> <tr> <td style="text-align: center;">On</td> <td style="text-align: center;">Off</td> <td style="text-align: center;">Off</td> <td style="text-align: center;">On</td> <td style="text-align: center;">Off</td> </tr> </table>	R	Y	Y	Y	Y	●	○	○	●	○	On	Off	Off	On	Off	Abnormálna situácia (obehové čerpadlo pokračuje v prevádzke). Nízke napájacie napätie	Napätie mimo rozsah	Skontrolujte elektrické napájanie.
R	Y	Y	Y	Y														
●	○	○	●	○														
On	Off	Off	On	Off														
<table style="display: inline-table; border: none;"> <tr> <td style="text-align: center;">R</td> <td style="text-align: center;">Y</td> <td style="text-align: center;">Y</td> <td style="text-align: center;">Y</td> <td style="text-align: center;">Y</td> </tr> <tr> <td style="text-align: center;">●</td> <td style="text-align: center;">○</td> <td style="text-align: center;">●</td> <td style="text-align: center;">○</td> <td style="text-align: center;">○</td> </tr> <tr> <td style="text-align: center;">On</td> <td style="text-align: center;">Off</td> <td style="text-align: center;">On</td> <td style="text-align: center;">Off</td> <td style="text-align: center;">Off</td> </tr> </table>	R	Y	Y	Y	Y	●	○	●	○	○	On	Off	On	Off	Off	Elektrická porucha (Zablokované obehové čerpadlo)	Obehové čerpadlo je zablokované z dôvodu príliš nízkeho napájania alebo závažnej poruchy	Skontrolujte elektrické napájanie, ak porucha pretrváva, vymeňte obehové čerpadlo.
R	Y	Y	Y	Y														
●	○	●	○	○														
On	Off	On	Off	Off														

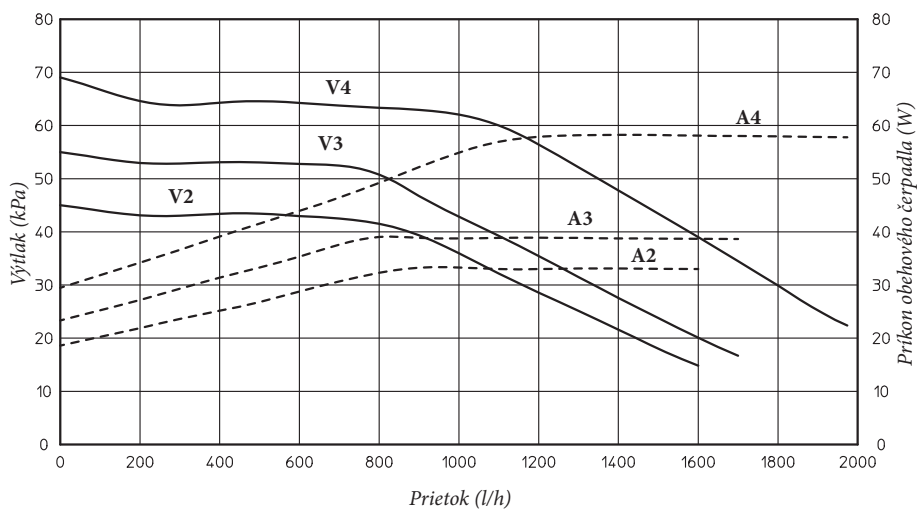
Krivka proporcionálneho tlaku.



Krivka konštantného tlaku.



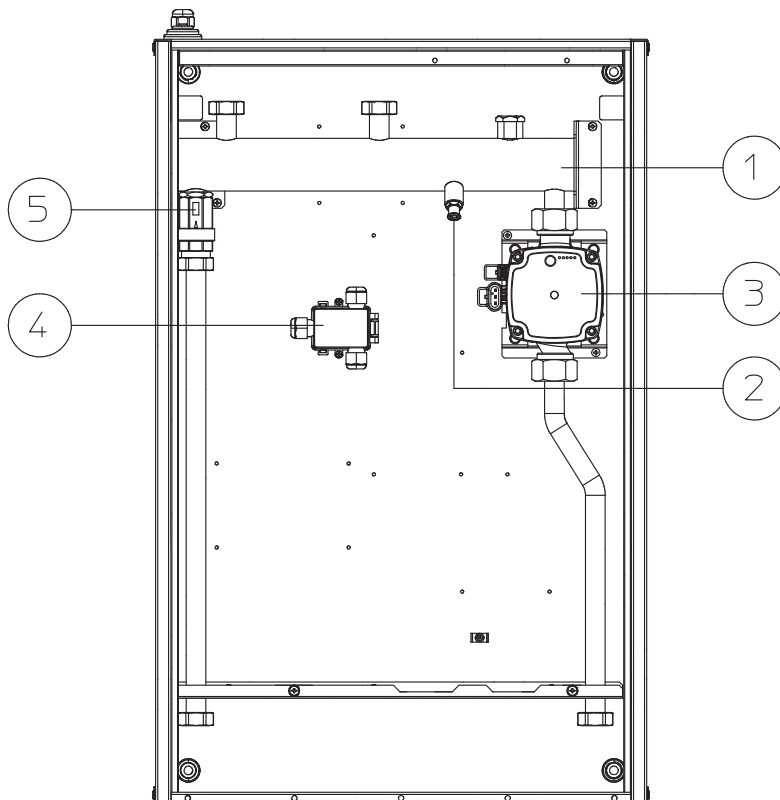
Krivka konštantného tlaku



Vysvetlivky:
 Vn = Dostupný výtlak
 An = Príkon obehového čerpadla

1.8 ZÁKLADNÉ KOMPONENTY.

1-8



Vysvetlivky:

- 1 - Hydraulický kolektor
- 2 - Spojenie pre odvod
- 3 - Obehové čerpadlo
- 4 - Krabica pre elektrické pripojenia
- 5 - Jednosmerný ventil „Europa“

1.9 DIMENZOVANIE ZARIADENÍ.

Nábehová teplota rôznych zón zariadenia je možné znížiť v porovnaní so spiatčkovou teplotou kotla v závislosti na miešaní nábehových a spiatčkových kvapalín v zbernom potrubí DIM. V prípade, že sa DIM používa na napájanie zón s nízkou teplotou, skontrolujte, či projektové parametre umožňujú dosiahnutie maximálnej povrchovej teploty vykurovanej podlahy podľa ustanovení normy.

1.10 UVEDENIE ZARIADENIA DO PREVÁDZKY.

Plnenie zariadenia. Po zapojení zariadenia pokračujte s naplnením celého systému prostredníctvom plniaceho ventilu, ktorý slúži pre naplnenie kotla.

Plnenie je nutné vykonávať pomaly, aby sa uvoľnili vzduchové bubliny obsiahnuté vo vode a vzduch sa vypustil z kotla, vyhrievacieho systému a rozdeľovača (ak je nainštalovaný).

Odvzdušňovacie ventily radiátorov sa musia uzavrieť, keď začne vytekať iba voda.

Plniaci kohútik sa musí uzavrieť, keď tlakomer kotla ukazuje približne 1,2 baru.

Pozn.: počas tejto operácie uviesť do funkcie obehové čerpadlá otočením hlavného vypínača na prístrojovej doske kotla po tom, čo ste aktivovali termostaty prostredia príslušných zón.

1.11 SÚPRAVY NA OBJEDNÁVKU.

- Sada uzavieracích kohútikov (na požiadanie). Rozdeľovač je predurčený na inštaláciu uzavieracích kohútikov zariadenia, ktoré sa vsúvajú do nábehových a spiatčkových potrubí pripojovacej skupiny. Táto súprava je veľmi užitočná počas servisu, pretože umožňuje vyprázdniť iba DIM bez vyprázdnenia celého zariadenia.

Vyššie uvedené sady sa dodávajú kompletne spolu s inštruktážnym listom pre montáž a použitie.

2 POKYNY PRE POUŽITIE A SERVIS

2.1 VŠEOBECNÉ UPOZORNENIA.

Akonáhle je potrebné dočasne deaktivovať zariadenie, je možné tak urobiť vypnutím hlavného vypínača pre odpojenie napájania a pracovať tak v úplnej bezpečnosti.

- **Upozornenie:** pri použití akéhokoľvek komponentu, ktorý využíva elektrickú energiu, je potrebné dodržiavať niektoré základné pravidlá, ako:
 - nedotýkať sa zariadenia vlhkými alebo mokrymi časťami tela; nedotýkať sa ho bosí;
 - v prípade, že je zariadenie nainštalované mimo stenu (závesné): neťahajte za elektrické káble, nenechávať zariadenie vystavené pôsobeniu atmosférickým vplyvom (dažďu, slncu atď.);
 - napájací kábel kotla sa nesmie vymieňať užívateľom;
 - v prípade poškodenia kábla zariadenie vypnúť a obrátiť sa výhradne na odborný kvalifikovaný personál, ktorý sa postará o jeho výmenu;
 - akonáhle dôjde k rozhodnutiu nepoužívať zariadenie na určitú dobu, je vhodné odpojiť elektrický vypínač napájania.

2.2 UPOZORNENIA PRE UŽÍVATEĽA.

Toto zariadenie si nevyžaduje žiadnu reguláciu alebo kontrolu zo strany užívateľa, *je preto zakázané otvárať predný kryt zariadenia.*

Jedinú operáciu, ktorú musí užívateľ vykonávať, je pravidelná kontrola tlaku vody tohto zariadenia v kotle. Ručička manometra kotla musí ukazovať hodnotu medzi 1 a 1,2 barmi.

Ak je tlak nižší než 1 bar (pri studenom zariadení) je potrebné vykonať opätovné nastavenie pomocou plniaceho kohútika, ktorý sa nachádza na kotle (pozri príručku pokynov kotla).

POZN.: po ukončení úkonu zatvorte kohútik.

Ak sa tlak blíži k hodnotám blízkym 3 barom, je tu riziko, že zareaguje bezpečnostný ventil kotla. V takom prípade odstráňte vodu vypustením vzduchu z radiátora pomocou odvzdušňovacieho ventilu, až kým sa tlak neznižuje na 1 bar, alebo požiadajte o pomoc kvalifikovaný personál.

Ak sú poklesy tlaku časté, požiadajte o prehliadku systému odborne vyškoleného pracovníka, aby sa zabránilo prípadným stratám vo vykurovaní.

S výrobkom na konci životnosti sa nesmie zachádzať ako s bežným domovým odpadom, alebo ho vyhadzovať do životného prostredia, ale musí byť likvidovaný autorizovanou profesionálnou firmou. Pre pokyny k likvidácii sa obráťte na výrobcu.

2.3 ČISTENIE PLÁŠŤA.

Na čistenie plášťa rozdeľovača používať navlhčené handry a neutrálne mydlo. Nepoužívať práškové a drsné čistiace prostriedky.

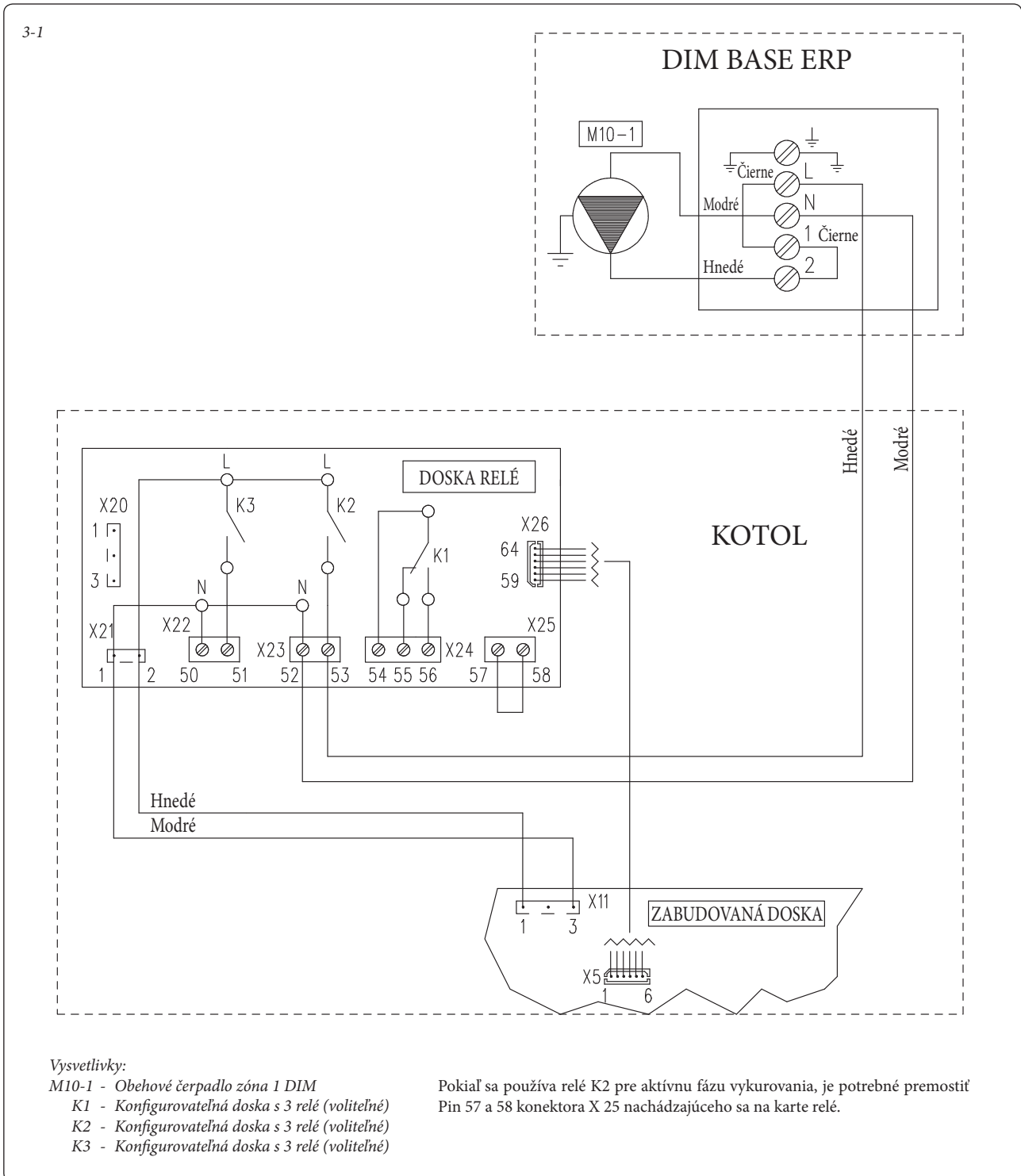
3 KONTROLA A ÚDRŽBA

- Skontrolujte pripojenie k sieti 230 V-50 Hz pomocou jedнопólového vypínača (magneticko-tepelného spínača), rešpektujúc správnosť polaritu L-N a uzemnenie;
- skontrolujte správne fungovanie magneticko-tepelného spínača;

- skontrolujte, či je vyhrievacie zariadenie naplnené vodou, preverením, či ručička manometra kotla ukazuje tlak medzi 1÷1,2 barmi;
- skontrolujte, či je uzáver odvzdušňovacieho ventilu (ak je nainštalovaný) otvorený a či je systém úplne odvzdušnený;
- skontrolujte zásah hlavného spínača umiestneného pred zariadením;
- skontrolujte tesnosť hydraulických okruhov;

- skontrolujte koreláciu medzi elektrickým a hydraulickým pripojením;
- Pokiaľ by výsledok čo len jednej kontroly súvisiacej s bezpečnosťou mal byť záporný, zariadenie nesmie byť uvedené do prevádzky.

3.1 SCHÉMA ELEKTRICKÝCH ZAPOJENÍ KOTLA CEZ DOSKU S 3 RELÉ DIM BASE ERP.

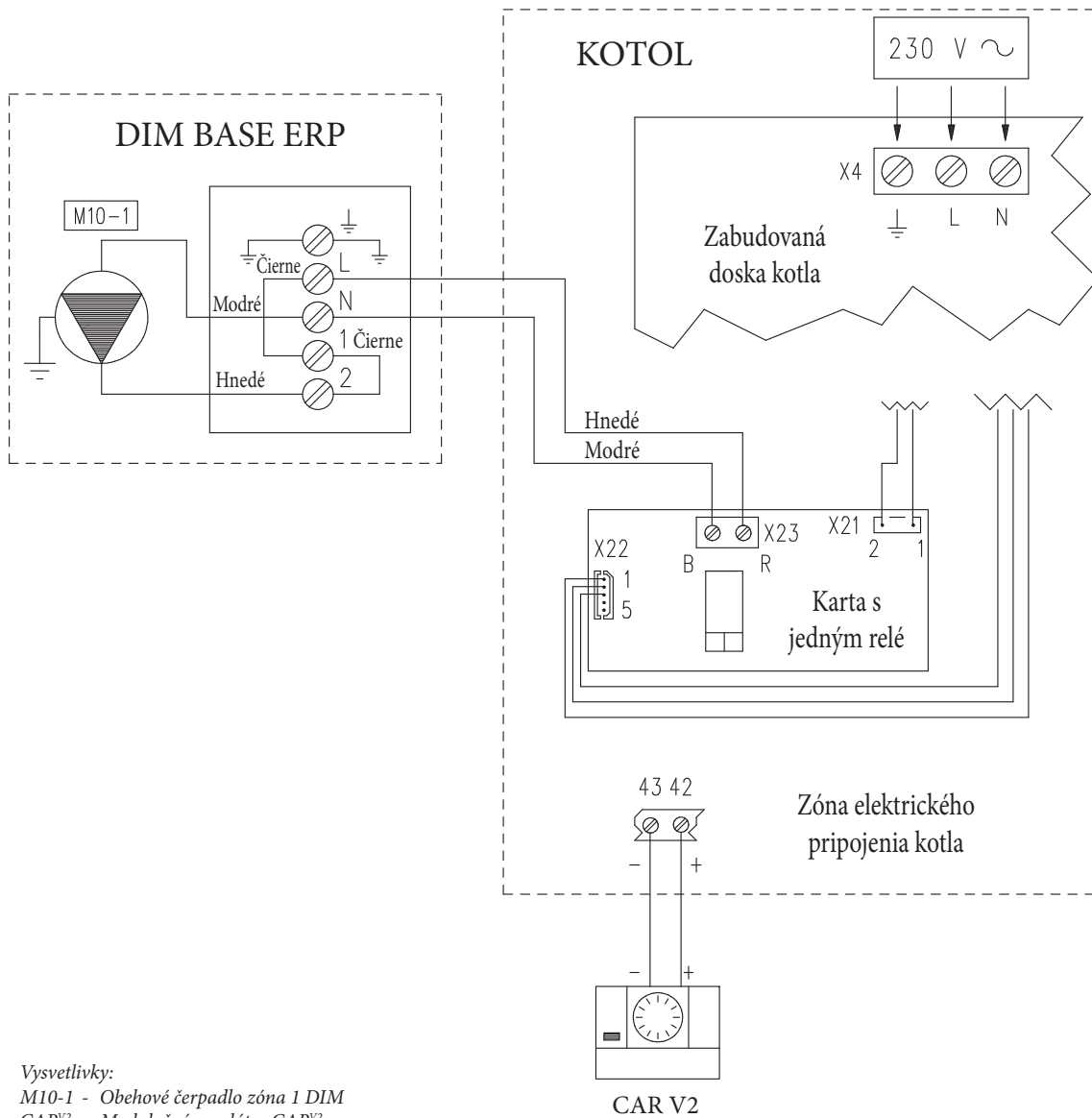


V prípade použitia modulačného regulátora alebo termostatu prostredia pre kontrolu zóny musí byť elektrické pripojenie vykonané priamo

na kotol, ako je popísané v príručke pokynov.

3.2 SCHÉMA ELEKTRICKÝCH ZAPOJENÍ KOTLA CEZ DOSKU S 1 RELÉ DIM BASE ERP.

3-2



INŠTALAČNÝ TECHNIK

UŽÍVATEL

SERVISNÝ TECHNIK

Používajte ho iba pre kotle, ktoré sú vybavené Modulačným regulátorom CAR^{V2} a dosku s 1 vnútorným relé. V tomto prípade musí byť elektrické pripojenie Riadiacej jednotky CAR^{V2} vykonané priamo na kotol, ako je popísané v príslušnom návode.

3.4 PRÍPADNÉ PROBLÉMY A ICH PRÍČINY.

- Prítomnosť vzduchu vo vnútri zariadenia. Skontrolujte otvorenie odvodu vzduchu kotla, vykurovacieho zariadenia a DIM. Ubezpečte sa, že tlak v zariadení a v expanznej nádobe zodpovedá určeným limitom, v expanznej nádobe musí byť nastavený na 1,0 bar, hodnota tlaku v zariadení musí byť medzi 1 a 1,2 barmi.

3.5 TECHNICKÉ ÚDAJE.

		DIM Base ErP
Maximálny nominálny tlak	bar	3
Maximálna pracovná teplota	°C	90
Obsah vody v zariadení	l	0,9
Tlakový rozdiel v priamej zóne s prietokom 1000 l/h (max.)	kPa (m vod. stĺpca)	42,90 (4,37)
Hmotnosť prázdneho zariadenia	kg	12,5
Hmotnosť plného zariadenia	kg	13,9
Elektrické zapojenie	V/Hz	230/50
Maximálny príkon	A	0,60
Inštalovaný elektrický výkon	W	60
Výkon v stand-by	W	0
Hodnota EEI	-	≤ 0,20 - Časť 3
Ochrana elektrického zariadenia	-	IPX5D
Maximálna vzdialenosť kotol - DIM	m	15

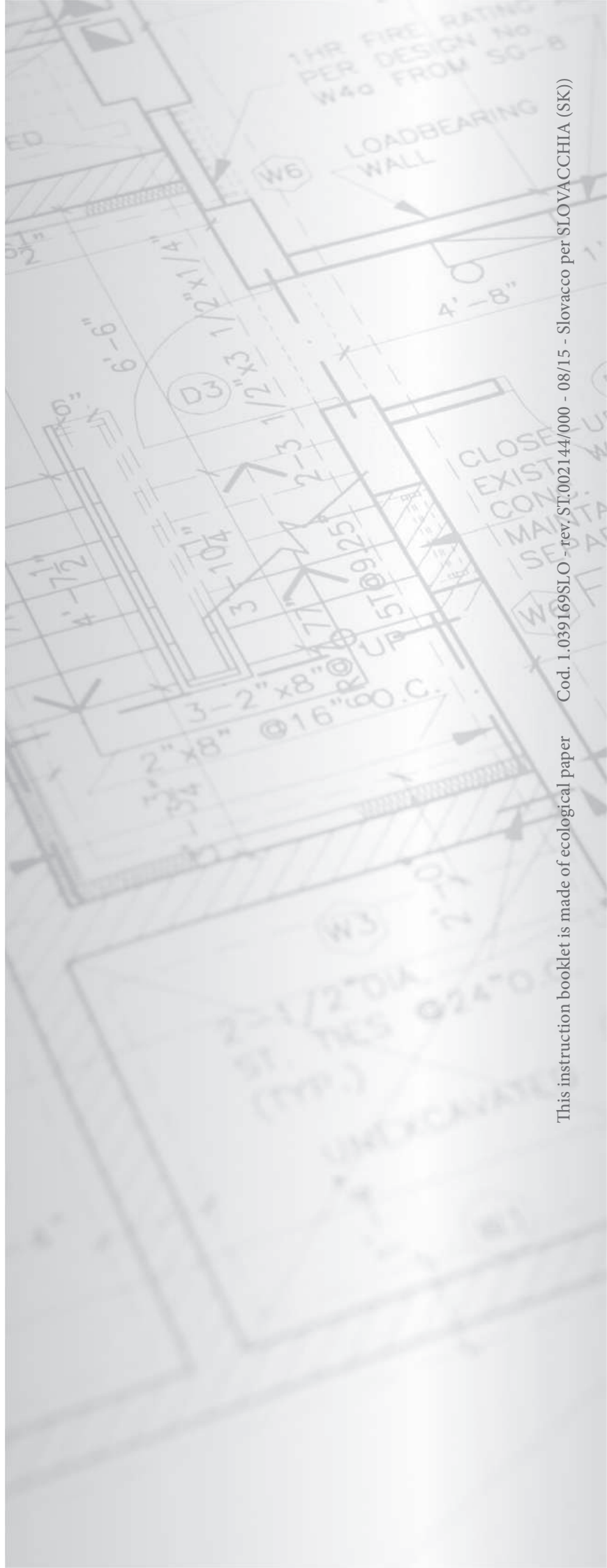
Follow us

Immergas Italia

immergas.com

Immergas S.p.A.
42041 Brescello (RE) - Italy
Tel. 0522.689011
Fax 0522.680617

Certified company ISO 9001



This instruction booklet is made of ecological paper

Cod. 1.039169SLO - rev. ST.002144/000 - 08/15 - Slovacco per SLOVACCHIA (SK))