



**séria VICTRIX**  
**VICTRIX 26**  
**VICTRIX X 24**  
**VICTRIX X 12**  
Závesné kondenzačné kotly



# VICTRIX

100% EKOLOGICKÝ ŠTÝL

Využívanie energetických zdrojov a zníženie ľudského dopadu na ekosystém je hlavným cieľom dnešnej doby. Dôležitú rolu v tomto hrá aj vykurovanie a preto trh s kondenzačnými kotlami zaznamenáva v posledných rokoch neustály rast.

séria **VICTRIX**

**EKOLOGICKÉ  
KONDEZAČNÉ KOTLY**

**ÚSPORNÁ PREVÁDZKA**

**KOMPAKTNÉ ROZMERY**

**MODERNÝ DIZAJN**

## TECHNOLÓGIA JE SÉRIA VICTRIX

Neustála pozornosť venovaná uspokojeniu potrieb užívateľa, priviedla spoločnosť IMMERGAS k vytvoreniu novej série 3 typov kotlov s nominálnymi tepelnými výkonmi od 12 do 26 kW.

VICTRIX 26 - typ kombinovaný s prietokovým ohrevom teplej úžitkovej vody (ďalej TÚV), má v režime vykurovania max. výkon 23,6 kW a v režime ohrevu TÚV výkon zvýšený až na 26 kW. Vďaka tomu poskytuje optimálny teplotný komfort a umožňuje nepretržitý odber teplej vody.

VICTRIX X 24 a VICTRIX X 12 - typy pre vykurovanie s max. tepelným výkonom 12, resp. 24 kW. Typ X 12 je vyvinutý špeciálne pre nízkoenergetické stavby s minimálnymi nárokmi na tepelnú energiu.

Kotly typu "X" sú vybavené predprípravou na pripojenie zásobníka TÚV podľa výberu s objemom od 80 do 1000 litrov zo širokej ponuky IMMERGAS.

## TECHNOLÓGIA JE ZELENÁ

Z hľadiska environmentálneho dopadu predstavuje kondenzačná technológia dvojitú výhodu v porovnaní s tradičnými kotlami. Znižuje spotrebu plynu (často až o 30%) a umožňuje veľké zníženie tvorby znečisťujúcich látok pri jeho spaľovaní. Všetky typy série VICTRIX sú zaradené do triedy 5, ktorá je najekologickejšia na základe Európskej štandardnej klasifikácie UNI EN 297 a UNI EN 483.

## TECHNOLÓGIA JE JEDNODUCHOSŤ

Spoločnosť IMMERGAS, vďaka dlhoročným skúsenostiam, úspešne spája technologickú vyspelosť a jednoduchosť samotného výrobku. Nová séria VICTRIX ponúka výrobok na modernej úrovni, a zároveň zachováva klasické použitie a obsluhu. Ovládací panel je vybavený podsvieteným displejom a tradičnými otočnými ovládačmi. Funkcie nastavenia sú jednoduché a intuitívne, zatiaľ čo zobrazované informácie umožňujú udržiavať zariadenie stále pod kontrolou.



## TECHNOLÓGIA JE LAHKOSŤ A KOMPAKTNOSŤ

Séria VICTRIX s hĺbkou len 25 cm patrí medzi najkompaktnejšie na trhu a kotol môže byť inštalovaný bez priestorových kompromisov kdekoľvek v interiéri. Kotly sú vybavené novým kondenzačným modulom pozostávajúcím z antikorového jadra uloženého v schránke z kompozitného materiálu. Pri zachovaní výkonu sa dosiahlo významné zníženie celkovej hmotnosti, uľahčujúce samotnú inštaláciu.



## TECHNOLÓGIA JE KOMFORT, VÁŠ KOMFORT

Úspora nákladov, vďaka kondenzačnej technológii kotlov VICTRIX, môže byť ešte viac zvýraznená použitím termoregulačného príslušenstva IMMERGAS. Jedná sa o regulátor CAR a vonkajšiu sondu, ktoré poskytujú elektronike kotla informácie o teplote interiéru ako aj vonkajšieho prostredia. Dosiahne sa tak maximálny komfort s optimalizovaným výkonom kotla, čím je minimalizovaná spotreba plynu. Regulátor CAR riadi dve teplotné úrovne (komfort a znížená) podľa týždňového programu a navyše umožňuje vzdialené ovládanie funkcií kotla.





# VICTRIX/VICTRIX X

Závesné kondenzačné kotly



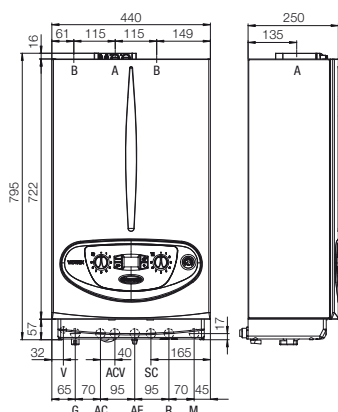
## CHARAKTERISTICKÉ VLASTNOSTI

- ↘ modulovaný tepelný výkon od 1,9 kW do 26 kW
- ↘ kompaktné rozmery
- ↘ nízka hmotnosť
- ↘ vysoká účinnosť a nízke emisie vďaka kondenzačnej technológii
- ↘ optimálna regulácia výkonu vďaka termoregulačnému príslušenstvu akým je CAR a vonkajšia sonda
- ↘ ovládací panel s podsvieteným displejom
- ↘ automatický by-pass systému ÚK
- ↘ elektronický riadiaci modul riadený mikroprocesorom
- ↘ elektronické zapalovanie a modulácia
- ↘ voliteľná prípojovacia sada kotla
- ↘ pre typy X - možnosť pripojenia zásobníka TUV pomocou prípojovacej sady zásobníka TUV

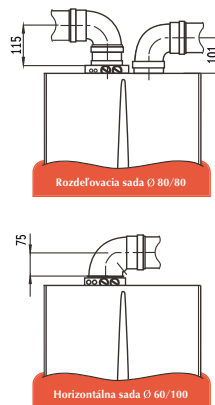
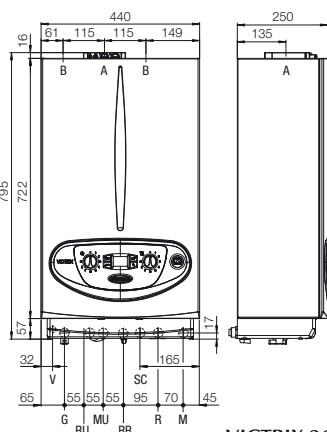
Typ	Max. tepelný výkon kW		Premixový horák	Nízke emisie (NO <sub>x</sub> -CO)	Elektrické krytie	Ochrana proti zamrznutiu	Voliteľná pripojovacia sada
	ÚK	TUV					
VICTRIX 26	23,6	26,0	■	■	IPX4D	-5°C	3.017494
VICTRIX X 24	23,6	26,0*	■	■	IPX4D	-5°C	3.017495
VICTRIX X 12	12,0	12,0*	■	■	IPX4D	-5°C	3.017495

\* Dostupný tepelný výkon v prípade pripojenia k samostatnému zásobníku TUV

## VICTRIX 26



## VICTRIX X 24 VICTRIX X 12



### Legenda:

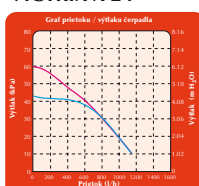
- V elektrické pripojenie
- G prívod plynu
- AC výstup TUV
- AF vstup studenej vody
- RU späťotčka zo zásobníka TUV \*
- MU prívod do zásobníka TUV \*
- RR dopúšťanie systému ÚK
- SC odvod kondenzátu
- R späťotčka systému ÚK
- M prívod systému ÚK
- A odvod spalín / prívod vzduchu
- B prívod vzduchu

### Pripojenie

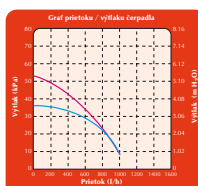
	Plyn	Okruh ÚK	Okruh TUV
VICTRIX 26	G 3/4"	R 3/4" M 3/4"	AC 1/2" AF 1/2"
VICTRIX X 24	G 3/4"	R 3/4" M 3/4"	RR MU RU 1/2" 3/4"* 3/4"*
VICTRIX X 12	3/4"	3/4" 3/4"	1/2" 3/4"* 3/4"*

\* Len pri použití prípojovacej sady zásobníka TUV

### VICTRIX 26 VICTRIX X 24



### VICTRIX X 12



Využitelný výtlak obehového čerpadla pre systém ÚK:

- pri maximálnej rýchlosti s uzatvoreným by-passom
- pri maximálnej rýchlosti s čiastočne otvoreným by-passom

### Technické údaje

	Jednotky	VICTRIX 26 2 I	VICTRIX X 24 2 I	VICTRIX X 12 2 I
Kód		3.022108	3.022109	3.022110
Maximálny príkon (režim TUV)	kW	26,7	26,7*	12,3*
Maximálny príkon (režim ÚK)	kW	24,1	24,1	12,3
Minimálny príkon	kW	3,2	3,2	2,0
Maximálny výkon (režim TUV)	kW	26,0	26,0*	12,0*
Maximálny výkon (režim ÚK)	kW	23,6	23,6	12,0
Minimálny výkon	kW	3,0	3,0	1,9
Účinnosť pri 100 % výkone (80/60°C)	%	97,8	97,8	97,7
Účinnosť pri 30 % výkone (80/60°C)	%	102,1	102,1	100,4
Účinnosť pri 100 % výkone (40/30°C)	%	108,1	108,1	107,0
Účinnosť pri 30 % výkone (40/30°C)	%	108,7	108,7	107,9
Max. / min. spotreba plynu pre G20 (zemný plyn) v režime ÚK	m <sup>3</sup> /h	2,55/0,33	2,55/0,33	1,3/0,22
CO (priemerné hodnoty) pre zemný plyn G20	mg/kWh	17,2	17,2	6,6
NO <sub>x</sub> (priemerné hodnoty) pre zemný plyn G20	mg/kWh	39,0	39,0	19,2
Max. prietok TUV pre nepretržitý odber (ΔT=30°C) podľa EN13203-1	l/min	12,9	-	-
Maximálny tlak okruhu TUV	bar	10	-	-
Minimálny dynamický tlak okruhu TUV	bar	0,3	-	-
Minimálny prietok okruhu TUV	l/min	1,5	-	-
Maximálny tlak okruhu ÚK	bar	3	3	3
Objem expanzomatu ÚK	l	8,0	8,0	8,0
Hmotnosť naplneného kotla	kg	42,4	41,6	39,5

\* Dostupný tepelný výkon v prípade pripojenia k samostatnému zásobníku TUV

V prípade inovácie výrobkov si výrobca vyhradzuje právo technických zmien bez predošlého upozornenia. Aktuálne technické údaje sú k dispozícii na uvedených kontaktoch. Uvedené údaje sa vzťahujú na nové výrobky, ktoré sú riadne inštalované a používané v súlade s platnými predpismi.

Počas životnosti výrobkov je ich funkcia ovplyvňovaná vonkajšími faktormi, ako napr. tvrdosť vody, atmosférické vplyvy, usadeniny v rozvoďte atď.  
Poznámka: Doporučujeme vykonávať pravidelnú údržbu a servisné prehliadky.



### SLUŽBA ZÁKAZNÍKOM



Telefón: 032 2850 100



Fax: 032 6583 764

Zákaznícka linka: 0850 003 850

www.immergas.sk e-mail: immergas@immergas.sk



**IMMERGAS**

IMMERGAS SPA - ITALY  
spoločnosť certifikovaná  
UNI EN ISO 9001:2000

Návrh, výroba a popredajná podpora plynových kotlov a ohrievačov vody a súvisiaceho príslušenstva