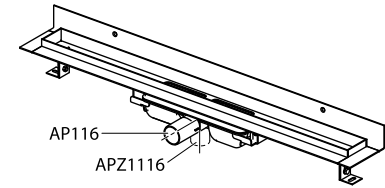
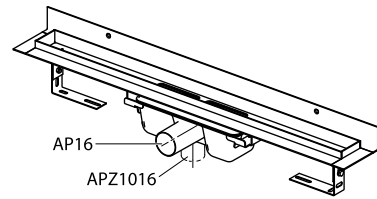
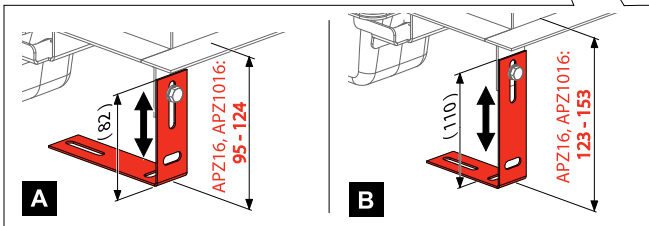
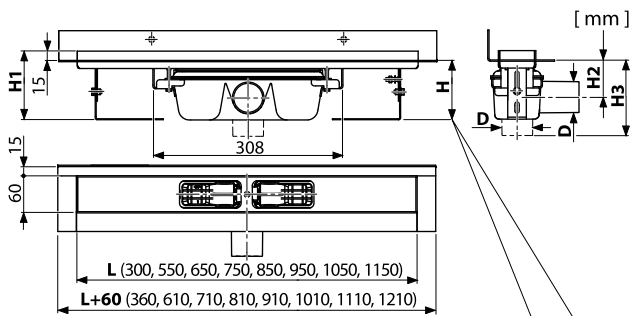


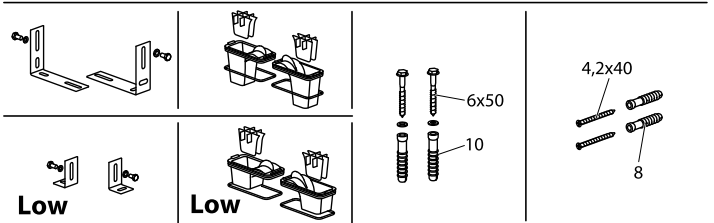
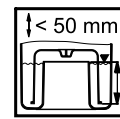


APZ16 Wall ■ APZ1016 Wall APZ116 Wall Low ■ APZ1116 Wall Low

H	min 95	min 65	min 95	min 65
H1	110-168	80-106	110-168	80-106
H2	59	44	-	-
H3	-	-	122	110
D	Ø50	Ø40	Ø50	Ø40



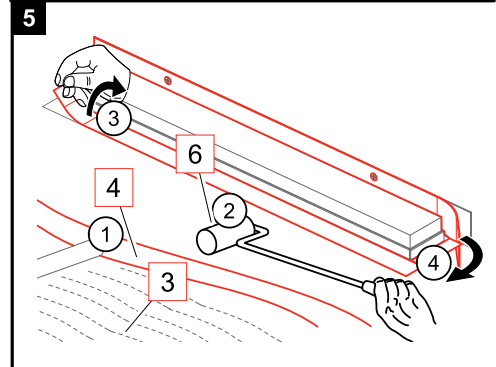
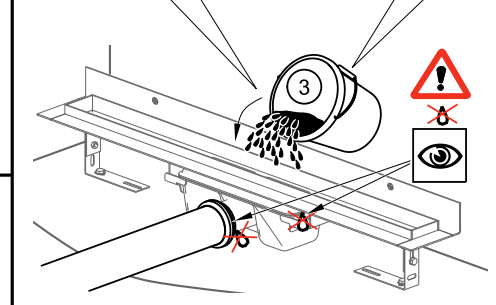
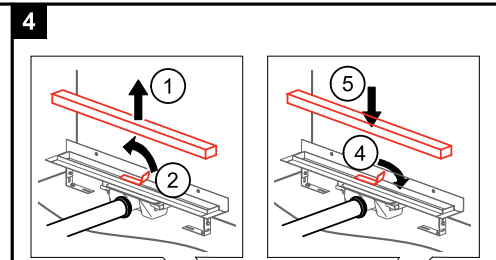
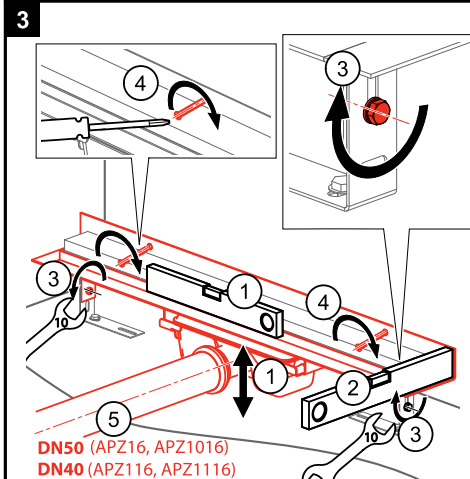
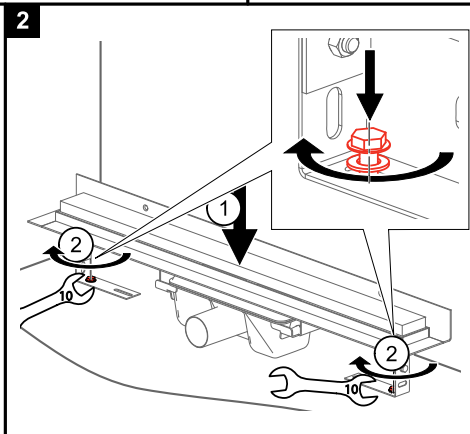
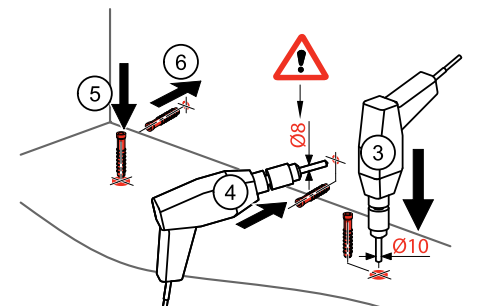
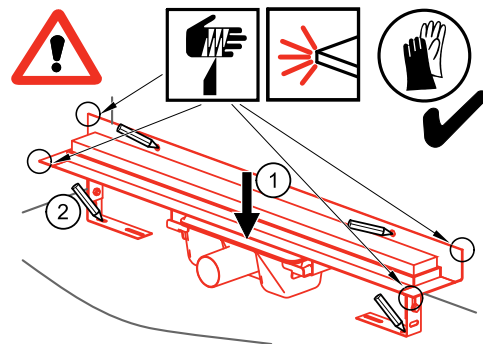
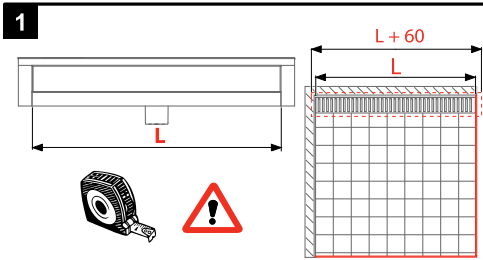
Low



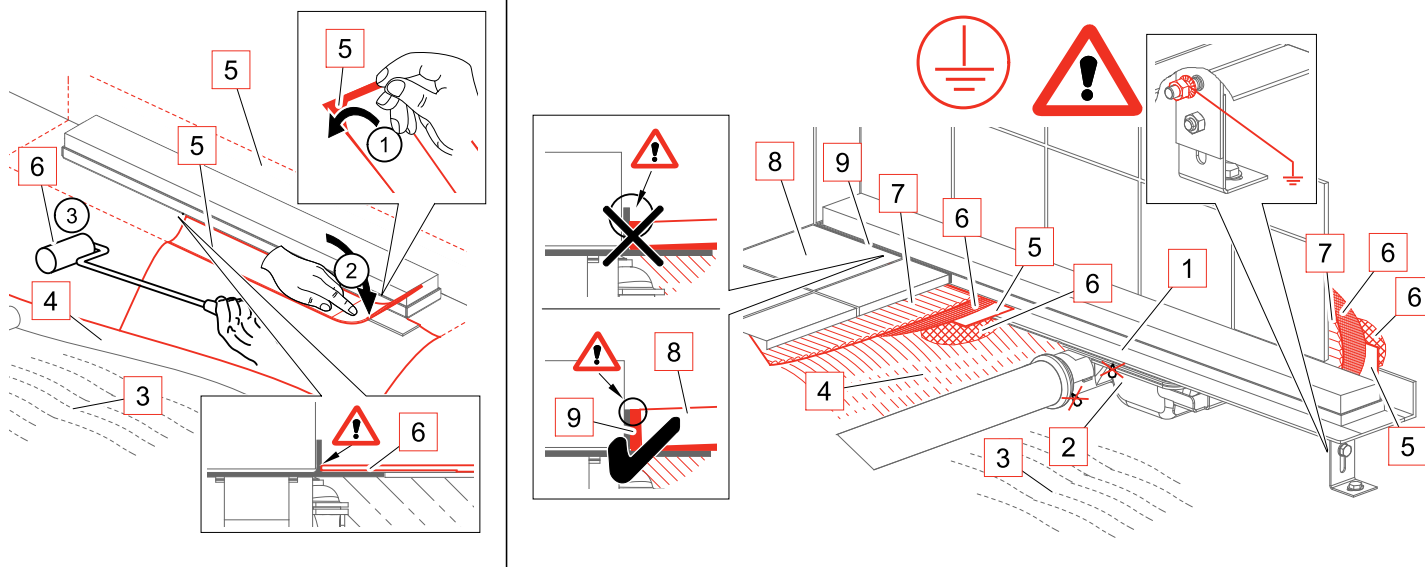
Standard (APZ16 Wall)
(APZ1016 Wall)



SMART (APZ16 Wall)
(APZ1016 Wall)



6



<p> CZ</p> <ol style="list-style-type: none"> 1 - Podlahový žlab 2 - Sifon 3 - Podkladní beton 4 - Vrchní beton 5 - Hydroizolační páska 6 - Hydroizolační hmota 7 - Lepidlo 8 - Dlážba 9 - Flexibilní výplň 	<p> SK</p> <ol style="list-style-type: none"> 1 - Podlahový žlab 2 - Sifón 3 - Podkladový betón 4 - Vrchný betón 5 - Hydroizolačná páska 6 - Hydroizolačná hmota 7 - Lepidlo 8 - Dlážba 9 - Flexibilná náplň 	<p> RU</p> <ol style="list-style-type: none"> 1 - Водоотводящий желоб 2 - Сифон 3 - Бетон для основания 4 - Верхний слой бетона 5 - Гидроизоляционная лента 6 - Гидроизоляционный материал 7 - Клей 8 - Мостовая 9 - Мягкое заполнение 	<p> EN</p> <ol style="list-style-type: none"> 1 - Shower drain 2 - Trap 3 - Flooring concrete 4 - Top concrete 5 - Hydroisolation wrapper 6 - Hydroisolation substance 7 - Glue 8 - Paving 9 - Flexible Füllung 	<p> DE</p> <ol style="list-style-type: none"> 1 - Duschrinne 2 - Geruchsverschluss 3 - Unterbeton 4 - Oberbeton 5 - Hydroisoliationsband 6 - Hydroisoliationsmasse 7 - Klebstoff 8 - Pflaster 9 - Flexible Füllung 	<p> HU</p> <ol style="list-style-type: none"> 1 - Zuhanyfolyóka 2 - Szifon 3 - Alap beton réteg 4 - Felső beton réteg 5 - Vízálló szalag 6 - Vizálló anyag 7 - Ragasztó 8 - Padlóburkoló lap 9 - Rugalmas betét 	<p> RO</p> <ol style="list-style-type: none"> 1 - Canal de scurgere 2 - Sifon de anti-miros 3 - Betonare inferioara 4 - Betonare de suprafata 5 - Legatura de hidroizolare 6 - Substanta pentru hidroizolare 7 - Adeziv 8 - Pavaj 9 - Umplutura 	<p> PL</p> <ol style="list-style-type: none"> 1 - Odpływ podłogowy 2 - Syfon 3 - Wylewka betonowa dolna 4 - Wylewka betonowa górna 5 - Hydroizolacyjna tasma 6 - Masa hydroizolacyjna 7 - Klej 8 - Płytki 9 - Elastyczna fuga 	<p> BG</p> <ol style="list-style-type: none"> 1 - Душ-улей 2 - Сифон 3 - Подложен бетон 4 - Замазка (Горен бетон) 5 - Хидроизолационна лента 6 - Хидроизолационен материал 7 - Лепило 8 - Плочки 9 - Флекси запълване
<p> IT</p> <ol style="list-style-type: none"> 1 - Canaletta per doccia 2 - Sifone 3 - Calcestruzzo 4 - Lastra di cemento 5 - Piastra di collaggio 6 - Adesivo MS Polymer 7 - Colla per piastrelle and no pére 8 - Piastrelle 9 - Giunto silicone 	<p> SLO</p> <ol style="list-style-type: none"> 1 - Talni sifonski kanal 2 - Sifon 3 - Talni beton 4 - Vrhnji beton (estrih) 5 - Delitacijski trak 6 - Hidroizolacijska snov 7 - Lepilo 8 - Končni tlak 9 - Gibljiv ljijak 	<p> FR</p> <ol style="list-style-type: none"> 1 - Caniveau de douche 2 - Siphon 3 - Béton 4 - Chape 5 - Plaque de collage pour étanchéité 6 - Colle polymère MS 7 - Colle à carrelage 8 - Carrelages 9 - Joint de silicone 	<p> NL</p> <ol style="list-style-type: none"> 1 - Douchegoot 2 - Siphon 3 - Ondervloer 4 - Chape 5 - RVS rand voor waterdichting flens 6 - Polymeer MS lijm 7 - Tegellijm 8 - Tegels 9 - Silicone 	<p> BY</p> <ol style="list-style-type: none"> 1 - Водоотводящий желоб 2 - Сифон 3 - Бетон для основания 4 - Верхний слой бетона 5 - Гидроизоляционная лента 6 - Гидроизоляционный материал 7 - Клей 8 - Мостовая 9 - Мягкое заполнение 	<p> ET</p> <ol style="list-style-type: none"> 1 - Renn 2 - Sifoon 3 - Alusbetoon 4 - Kattebetoon 5 - Hüdroisoleeristooniteip 6 - Hüdroisoleerimass 7 - Plaadliim 8 - Plaadid 9 - Elastne täidis 	<p> LT</p> <ol style="list-style-type: none"> 1 - Vandens nutekėjimo latakas 2 - Sifonas 3 - Betono pagrindas 4 - Viršutinis betono sluoksnis 5 - Hidrozoliacinė juosta 6 - Hidrozoliacinė medžiaga 7 - Klėjai 8 - Grūdlinys 9 - Lankstus užpildas 	<p> SRB</p> <ol style="list-style-type: none"> 1 - Tuš kanalicā 2 - Sifon 3 - Betonska ploča 4 - Košuljica 5 - Hidroizolaciona traka 6 - Hidroizolacija 7 - Lepak za pločice 8 - Pločica 9 - Fugna (fug masa) 	<p> GR</p> <ol style="list-style-type: none"> 1 - Κανάλι Δαπέδου Μπάνιου 2 - Σιφώνι 3 - Δάπεδο 4 - Γκρο-μεπέτον 5 - Στεγανοποιητική Ταβία 6 - Στεγανοποιητική ουσία (αόλλο / ρητίνη) 7 - Κόλλα πλακιδίων 8 - Επένδυση, πλακίδια 9 - Ελαστομερής αρμοστόκος

7

