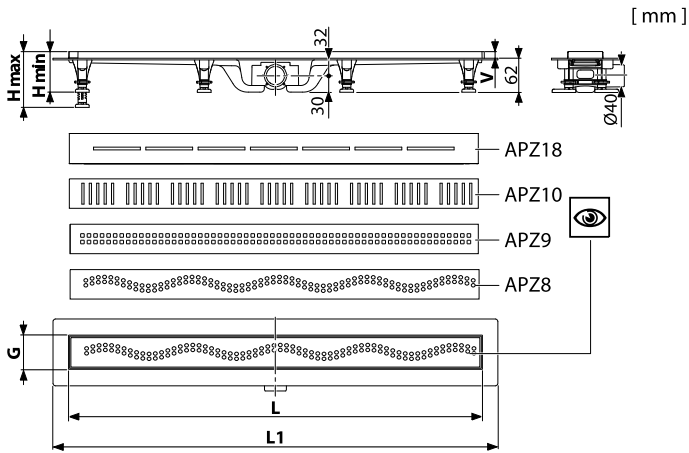
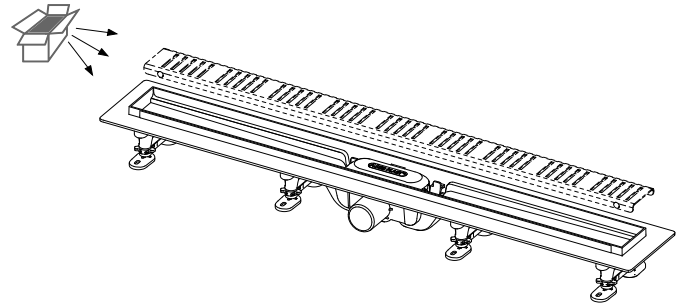




APZ8 ■ APZ9 ■ APZ10 ■ APZ18

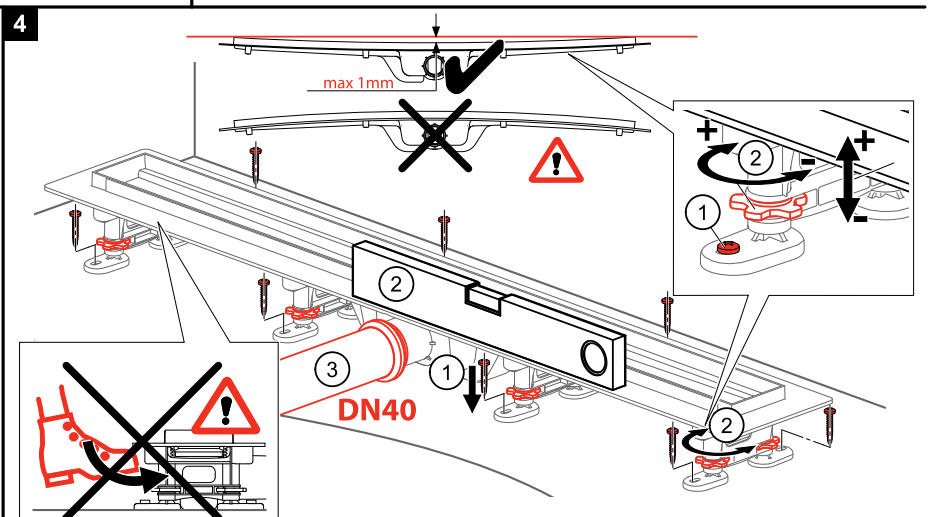
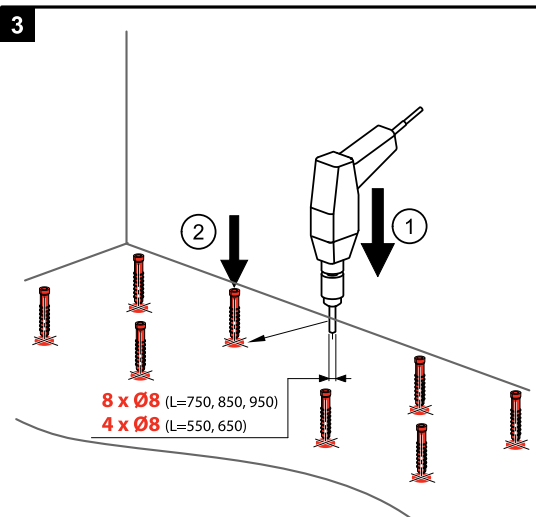
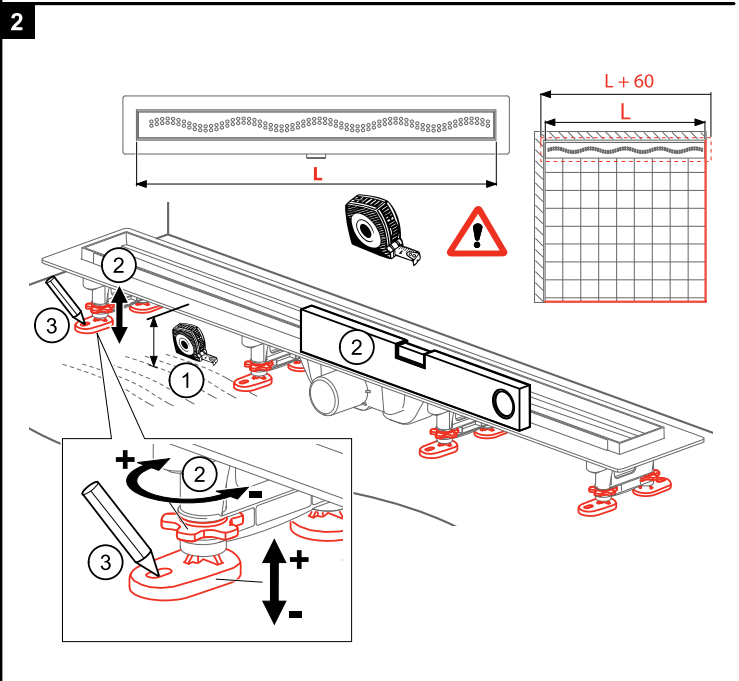
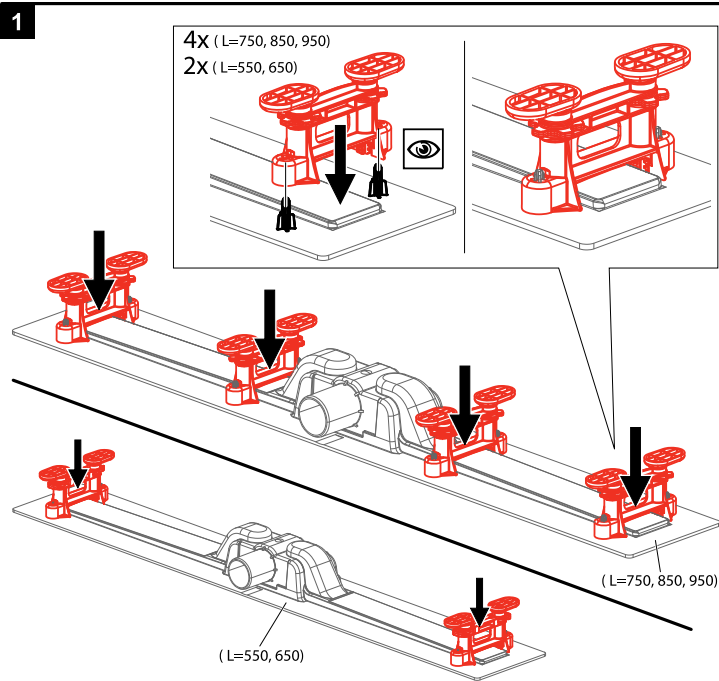
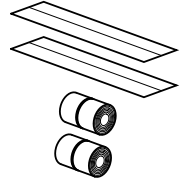
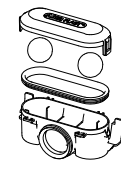


|             | L                       | L1                       | G  | Hmin | Hmax | V  |
|-------------|-------------------------|--------------------------|----|------|------|----|
| APZ8, 9, 10 | 550, 650, 750, 850, 950 | 610, 710, 810, 910, 1010 | 62 | 75   | 110  | 12 |
| APZ18       | 551, 651, 751, 851, 951 | 610, 710, 810, 910, 1010 | 64 | 76   | 111  | 13 |

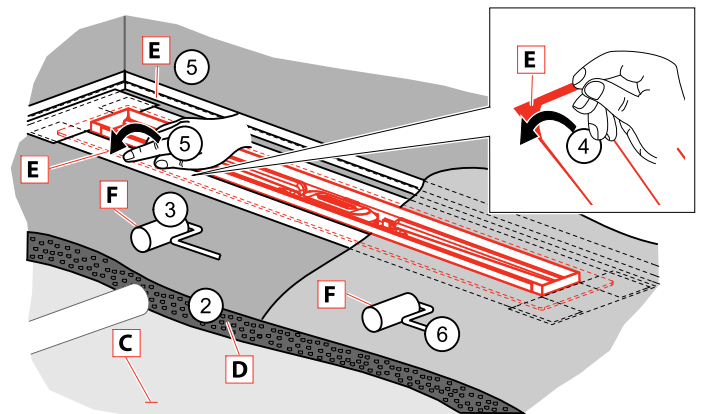
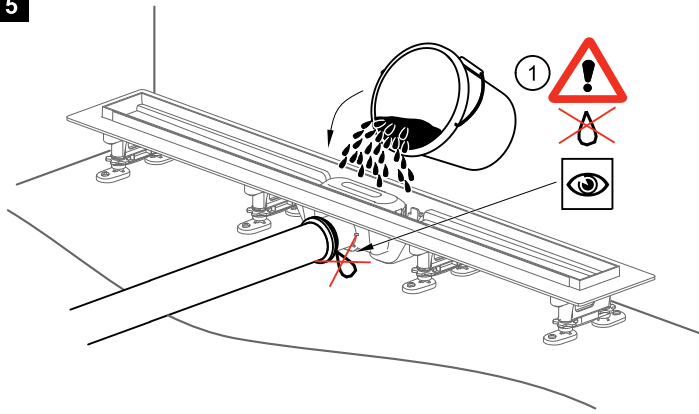


- 8x (L=750, 850, 950)
- 4x (L=550, 650)
- 4,2x38
- 8

- 4x (L=750, 850, 950)
- 2x (L=550, 650)



5



|   |  |   |   |   |  |   |  |   |
|---|--|---|---|---|--|---|--|---|
| <b>CZ</b><br>A - Podlahový žlab<br>B - Sifon<br>C - Podkladní beton<br>D - Vrchní beton<br>E - Hydroizolační páska<br>F - Hydroizolační hmota<br>G - Lepidlo<br>H - Dlažba<br>I - Flexibilní výplň                                      | <b>SK</b><br>A - Podlahový žlab<br>B - Sifón<br>C - Podkladový betón<br>D - Vrchný betón<br>E - Hydroizolačná páska<br>F - Hydroizolačná hmota<br>G - Lepidlo<br>H - Dlažba<br>I - Flexibilná náplň          | <b>RU</b><br>A - Водоотводящий желоб<br>B - Сифон<br>C - Бетон для основания<br>D - Верхний слой бетона<br>E - Гидроизоляционная лента<br>F - Гидроизоляционный материал<br>G - Клей<br>H - Мостовая<br>I - Мягкое заполнение | <b>EN</b><br>A - Shower drain<br>B - Trap<br>C - Flooring concrete<br>D - Top concrete<br>E - Hydroisolation wrapper /-band/<br>F - Hydroisolation substance<br>G - Glue<br>H - Paving<br>I - Flexible filler | <b>DE</b><br>A - Duschrinne<br>B - Geruchsverschluss<br>C - Unterbeton<br>D - Oberbeton<br>E - Hydroisoliationsband<br>F - Hydroisoliationsmasse<br>G - Klebstoff<br>H - Pflaster<br>I - Flexible Füllung                     | <b>HU</b><br>A - Zuhanyfolyóka<br>B - Szifon<br>C - Alap beton réteg<br>D - Felső beton réteg<br>E - Vízálló szalag<br>F - Vízálló anyag<br>G - Ragasztó<br>H - Padlóburkoló lap<br>I - Rugalmas betét | <b>RO</b><br>A - Canal de scurgere<br>B - Sifon de anti-miros<br>C - Betonare inferioara<br>D - Betonare de suprafata<br>E - Legatura de hidroizolare<br>F - Substanta pentru hidroizolare<br>G - Adeziv<br>H - Pava<br>I - Umplutura     | <b>PL</b><br>A - Odpływ podłogowy<br>B - Syfon<br>C - Wylewka betonowa dolna<br>D - Wylewka betonowa górna<br>E - Hydroizolacyjna tasma<br>F - Masa hydroizolacyjna<br>G - Klej<br>H - Płytki<br>I - Elastyczna fuga | <b>BG</b><br>A - Душ-улей<br>B - Сифон<br>C - Подложен бетон<br>D - Замаска (Горен бетон)<br>E - Хидроизолациона лента<br>F - Хидроизолационен материал<br>G - Лепило<br>H - Плочки<br>I - Флекси запълване                                     |
| <b>IT</b><br>A - Canaletta per doccia<br>B - Sifone<br>C - Calcestruzzo<br>D - Lastra di cemento<br>E - Piastra di collaggio<br>F - Adesivo MS Polymer<br>G - Colla per plastrelle and no père<br>H - Plastrelle<br>I - Giunto silicone | <b>SLO</b><br>A - Talni sifonski kanal<br>B - Sifon<br>C - Talni beton<br>D - Vrhni beton (estrih)<br>E - Delitacijski trak<br>F - Hidrozolacijska snov<br>G - Lepilo<br>H - Končni tlak<br>I - Gibljiv ljak | <b>FR</b><br>A - Caniveau de douche<br>B - Siphon<br>C - Talni béton<br>D - Chape<br>E - Plaque de collage pour étanchéité<br>F - Colle polymère MS<br>G - Colle à carrelage<br>H - Carrelages<br>I - Joint de silicone       | <b>NL</b><br>A - Douchegoot<br>B - Siphon<br>C - Ondervoer<br>D - Chape<br>E - RVS rand voor waterdichting flens<br>F - Polymère MS lijm<br>G - Tegellijm<br>H - Tegels<br>I - Silicone                       | <b>BY</b><br>A - Водоотводящий желоб<br>B - Сифон<br>C - Бетон для основания<br>D - Верхний слой бетона<br>E - Гидроизоляционная лента<br>F - Гидроизоляционный материал<br>G - Клей<br>H - Мостовая<br>I - Мягкое заполнение | <b>ET</b><br>A - Renn<br>B - Sifoon<br>C - Alusbetoon<br>D - Kattelbetoon<br>E - Hüdroisoliatsioonitüüp<br>F - Hüdroisoliatsioonmass<br>G - Plaadiliim<br>H - Plaadid<br>I - Elastne täidis            | <b>LT</b><br>A - Vandens nutekėjimo latakas<br>B - Sifonas<br>C - Betono pagrindas<br>D - Viršutinis betono sluoksnis<br>E - Hidrozoliacinė juosta<br>F - Hidrozoliacinė medžiaga<br>G - Klėjai<br>H - Grindlnys<br>I - Lankstus užpildas | <b>SRB</b><br>A - Tuš kanalica<br>B - Sifon<br>C - Betonska ploča<br>D - Košuljica<br>E - Hidrozolaciona traka<br>F - Hidrozolacija<br>G - Lepak za pločice<br>H - Pločica<br>I - Fugna (fug masa)                   | <b>GR</b><br>A - Κανάλι Δαπέδο Μπάνιου<br>B - Σιφώνι<br>C - Δάπεδο<br>D - Γκρο-μπετόν<br>E - Στεγανοποιητική Ταϊνία (φύλλο / ρητίνη)<br>F - Στεγανοποιητική ουσία<br>G - Κόλλα πλακιδίων<br>H - Επέδωση, πλακίδια<br>I - Ελαστομερής αρμόστοκος |

