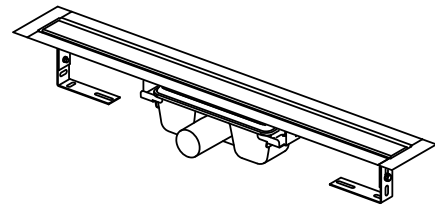
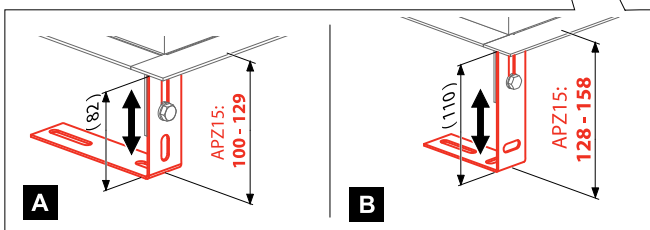
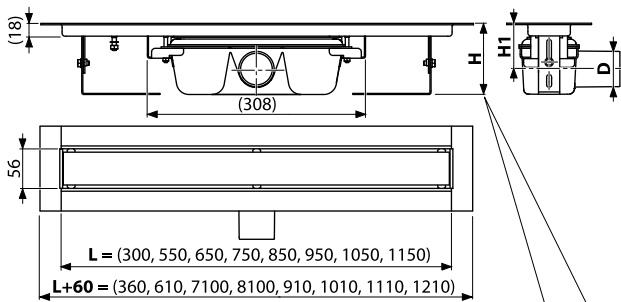




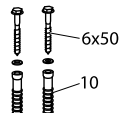
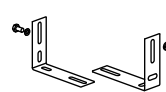
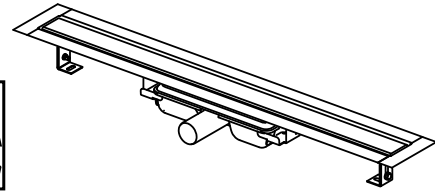
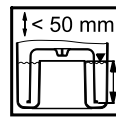
# APZ15 ■ APZ115 Low

	APZ15	APZ115 Low
H	100-158	71-97
H1	65	50
D	Ø50	Ø40

[mm]



Low

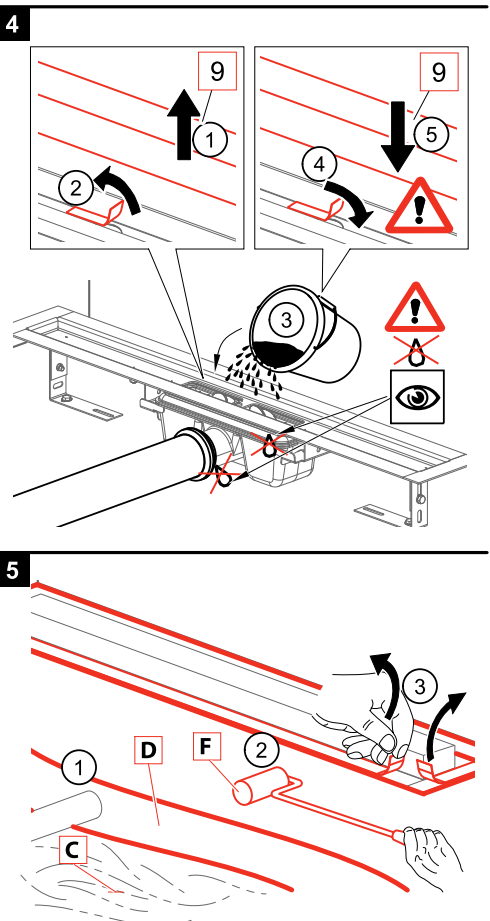
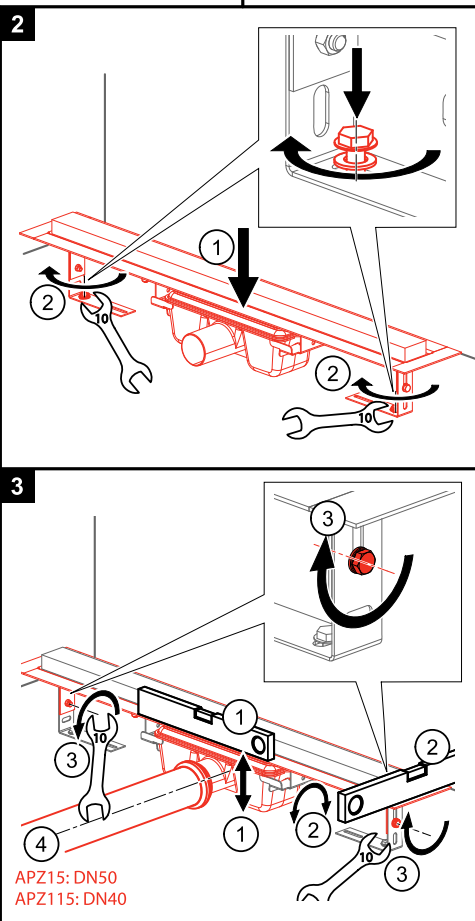
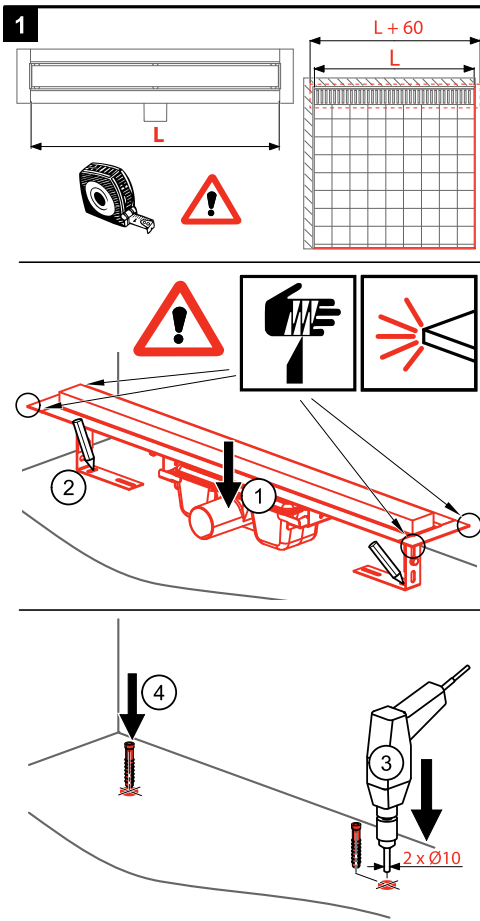
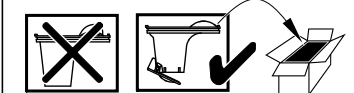
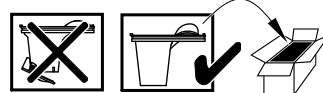


Low

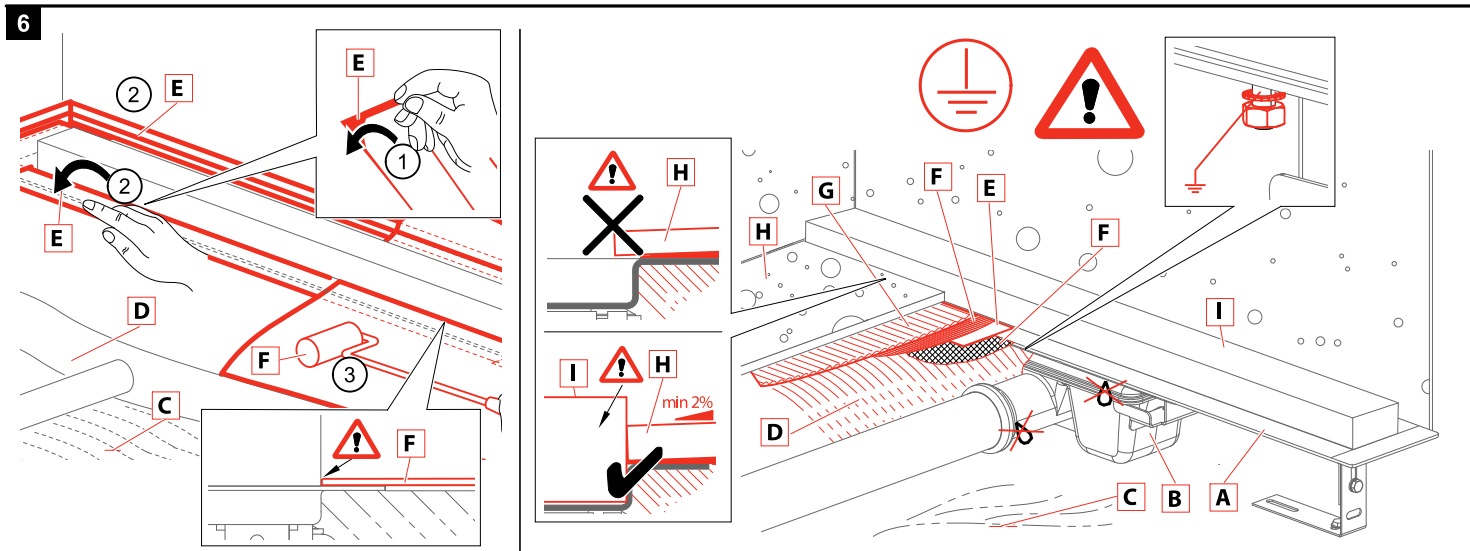
Low

Standard (APZ15)

SMART (APZ15)



APZ15: DN50  
APZ115: DN40



- |  |  |   |   |  |  |   |   |   |
|--|--|---|---|--|--|---|---|---|
| <b>CZ</b><br>A - Podlahový žlab<br>B - Sifon<br>C - Podkladní beton<br>D - Vrchní beton<br>E - Hydroizolační páska<br>F - Hydroizolační hmota<br>G - Lepidlo<br>H - Dlažba<br>I - Polystyrenová šablona  | <b>SK</b><br>A - Podlahový žlab<br>B - Sifón<br>C - Podkladový betón<br>D - Vrchný betón<br>E - Hydroizolačná páska<br>F - Hydroizolačná hmota<br>G - Lepidlo<br>H - Dlažba<br>I - Polystyrénová šablóna             | <b>RU</b><br>A - Водоотводящий желоб<br>B - Сифон<br>C - Бетон для основания<br>D - Верхний слой бетона<br>E - Гидроизоляционная лента<br>F - Гидроизоляционный материал<br>G - Клей<br>H - Мостовая<br>I - Полистирольный шаблон | <b>EN</b><br>A - Shower drain<br>B - Trap<br>C - Flooring concrete<br>D - Top concrete<br>E - Hydroisolation wrapper / -band/<br>F - Hydroisolation substance<br>G - Glue<br>H - Paving<br>I - Polystyrene template | <b>DE</b><br>A - Duschrinne<br>B - Geruchsverschluss<br>C - Unterbeton<br>D - Oberbeton<br>E - Hydroislatjonsmasse<br>F - Hydroislatjonsmasse<br>G - Klebstoff<br>H - Pflaster<br>I - Styropurschablone                        | <b>HU</b><br>A - Zuhanyfolyóka<br>B - Szifon<br>C - Alap beton réteg<br>D - Felső beton réteg<br>E - Vízálló szalag<br>F - Vízálló anyag<br>G - Ragasztó<br>H - Padlóburkoló lap<br>I - Hungarocell sablon | <b>RO</b><br>A - Canal de scurgere<br>B - Sifon de anti-miros<br>C - Betonare inferioara<br>D - Betonare de suprafata<br>E - Legatura de hidroizolare<br>F - Substanta pentru hidroizolare<br>G - Adeziv<br>H - Pavaj<br>I - Şablon de polistiren | <b>PL</b><br>A - Odpływ podłogowy<br>B - Syfon<br>C - Wylewka betonowa dolna<br>D - Wylewka betonowa górna<br>E - Hydroizolacyjna tasma<br>F - Masa hydroizolacyjna<br>G - Klej<br>H - Płytka<br>I - Szablon styropianu | <b>BG</b><br>A - Душ-улей<br>B - Сифон<br>C - Подложен бетон<br>D - Замзка (Горен бетон)<br>E - Хидроизолационна лента<br>F - Хидроизолационен материал<br>G - Лепило<br>H - Плъчки<br>I - Шаблон от полистирол   |
| <b>IT</b><br>A - Canaletta per doccia<br>B - Sifone<br>C - Calcestruzzo<br>D - Lastra di cemento<br>E - Piastra di collaggio<br>F - Adesivo MS Polymer and no père<br>G - Colla per piastrelle<br>H - Piastrelle<br>I - Modello di polistirolo | <b>SLO</b><br>A - Talni sifonski kanal<br>B - Sifon<br>C - Talni beton<br>D - Vrhni beton (estrih)<br>E - Delltalcjski trak<br>F - Hidroizolacijska snov<br>G - Lepilo<br>H - Končni tlak<br>I - Predloga za stropor | <b>FR</b><br>A - Cariveau de douche<br>B - Siphon<br>C - Béton<br>D - Chape<br>E - Plaque de collage pour étanchéité<br>F - Colle polymère MS<br>G - Colle à carrelage<br>H - Carrelages<br>I - Modèle de styromousse             | <b>NL</b><br>A - Douchegoot<br>B - Siphon<br>C - Ondervloer<br>D - Chape<br>E - RVS rand voor waterdichting flens<br>F - Polymère MS lijm<br>G - Tegellijm<br>H - Tegels<br>I - Styrofoam sjabloon                  | <b>BY</b><br>A - Водоотводящий желоб<br>B - Сифон<br>C - Бетон для основания<br>D - Верхний слой бетона<br>E - Гидроизоляционная лента<br>F - Гидроизоляционный материал<br>G - Клей<br>H - Мостовая<br>I - Шаблон полистиролы | <b>ET</b><br>A - Renn<br>B - Sifoon<br>C - Alusbetoon<br>D - Kattebetoon<br>E - Hüdrolatsloontelp<br>F - Hüdrolatsloontmass<br>G - Plaadiliim<br>H - Plaadid<br>I - Vahtpolüstirooli mall                  | <b>LT</b><br>A - Vandens nutekėjimo latakas<br>B - Sifonas<br>C - Betono pagrindas<br>D - Viršutinis betono sluoksnis<br>E - Hidroizoliacinė juosta<br>F - Hidroizoliacinė medžiaga<br>G - Klilaj<br>H - Grindinys<br>I - Putų putų šablonas      | <b>SRB</b><br>A - Tuš kanalka<br>B - Sifon<br>C - Betonska ploča<br>D - Košuljica<br>E - Hidroizolaciona traka<br>F - Hidroizolacija<br>G - Lepak za pločice<br>H - Pločica<br>I - Polistirenski šablon                 | <b>GR</b><br>A - Καών Δαπέδου Μπάνου<br>B - Σιφώνι<br>C - Δάπεδο<br>D - Γκρο-μπετόν<br>E - Στεγανοποιητική Ταβία (φύλλο / ρητίνη)<br>F - Στεγανοποιητική ουσία (φύλλο / ρητίνη)<br>G - Κόλλα πλακιδίων<br>H - Επένδυση, πλακίδια<br>I - Πρότυπο πολυστερένο |

