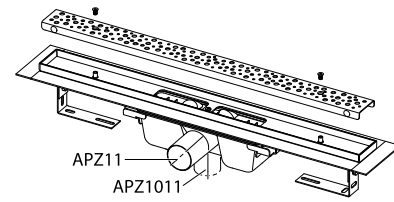
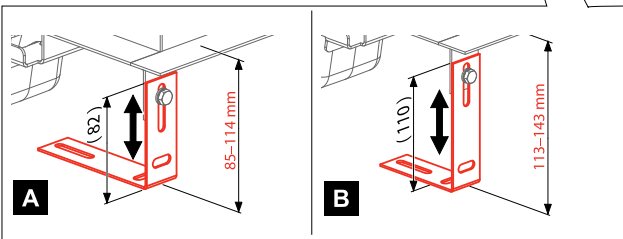
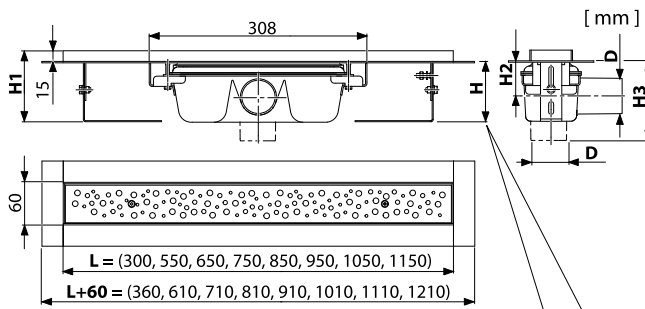


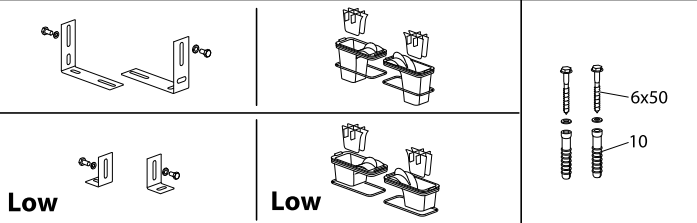
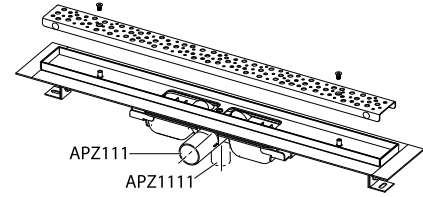
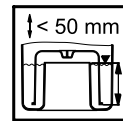


**APZ11 ■ APZ1011**  
**APZ111 Low ■ APZ1111 Low**

	APZ11	APZ111 Low	APZ1011	APZ1111 Low
<b>H</b>	min 85	min 55	min 85	min 55
<b>H1</b>	100-158	70-96	100-158	70-96
<b>H2</b>	49	34	-	-
<b>H3</b>	-	-	111	100
<b>D</b>	Ø50	Ø40	Ø50	Ø40



**Low**

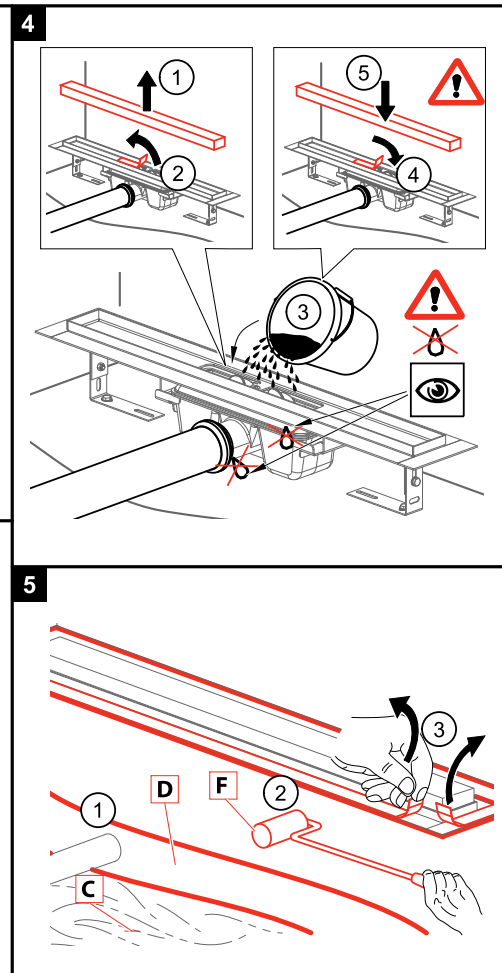
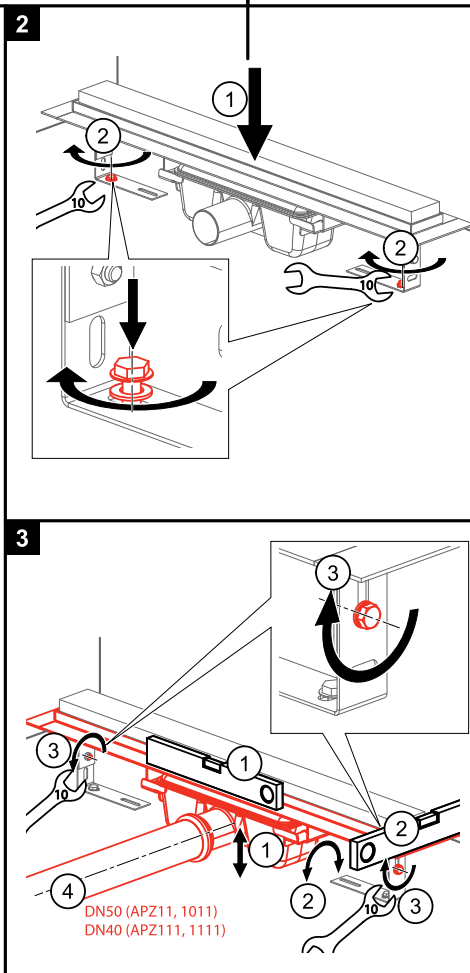
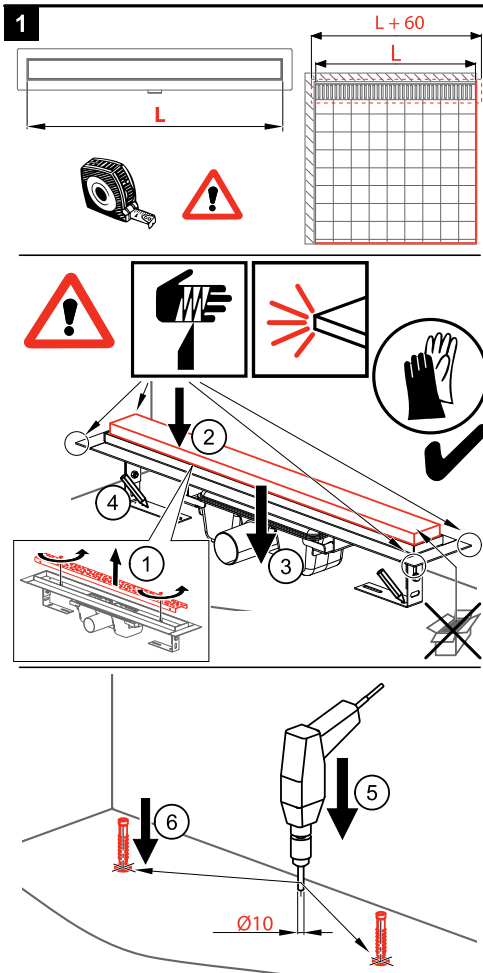
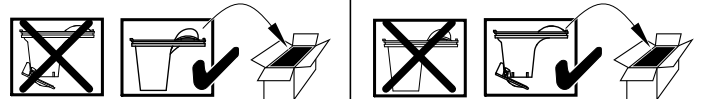


**Low**

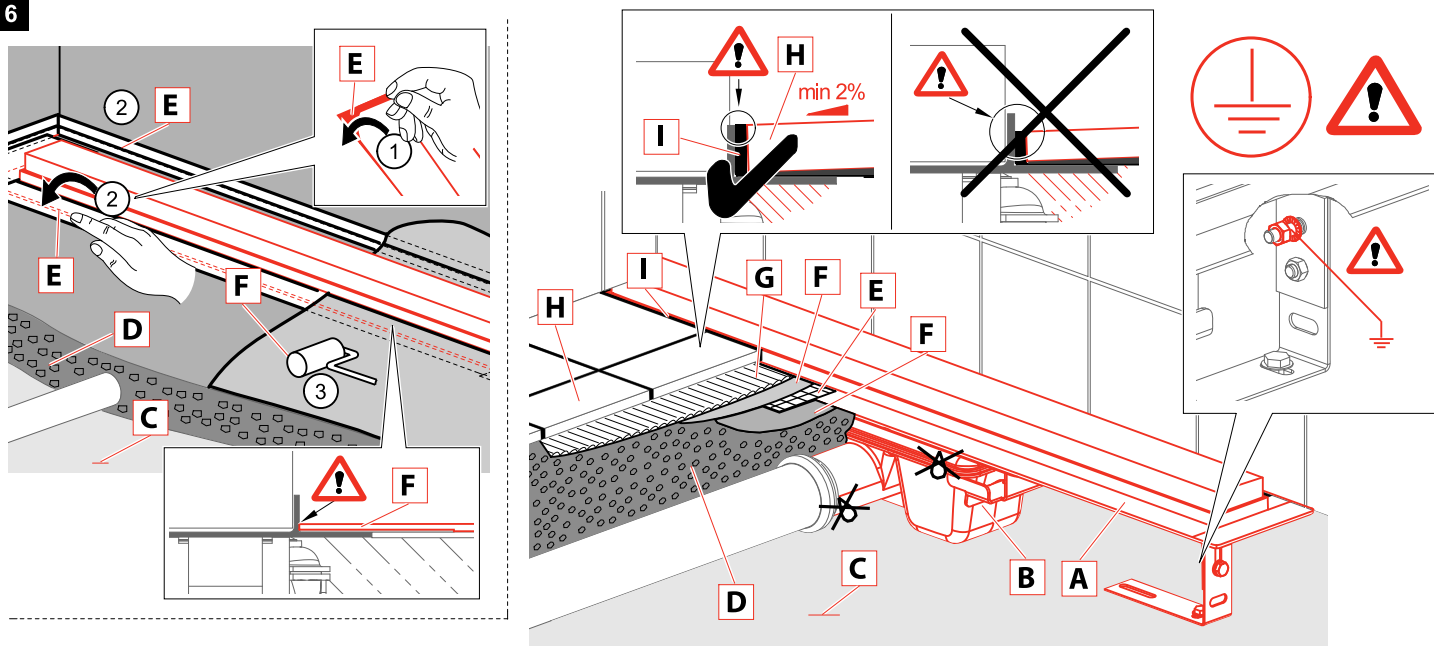
**Low**

Standard (APZ11, 1011)

SMART (APZ11, 1011)



6



- |   |   |   |  |   |   |   |  |   |
|---|---|---|--|---|---|---|--|---|
| <b>CZ</b><br>A - Podlahový žlab<br>B - Sifon<br>C - Podkladní beton<br>D - Vrchní beton<br>E - Hydroizolační páska<br>F - Hydroizolační hmota<br>G - Lepidlo<br>H - Dlažba<br>I - Flexibilní výplň                                      | <b>SK</b><br>A - Podlahový žľab<br>B - Sifón<br>C - Podkladový betón<br>D - Vrchný betón<br>E - Hydroizolačná páska<br>F - Hydroizolačná hmota<br>G - Lepidlo<br>H - Dlažba<br>I - Flexibilná náplň             | <b>RU</b><br>A - Водоотводящий желоб<br>B - Сифон<br>C - Бетон для основания<br>D - Верхний слой бетона<br>E - Гидроизоляционная лента<br>F - Гидроизоляционный материал<br>G - Клей<br>H - Мостовая<br>I - Мягкое заполнение | <b>EN</b><br>A - Shower drain<br>B - Trap<br>C - Flooring concrete<br>D - Top concrete<br>E - Hydroisolation wrapper / band<br>F - Hydroisolation substance<br>G - Glue<br>H - Paving<br>I - Flexible filler | <b>DE</b><br>A - Duschrinne<br>B - Geruchverschluss<br>C - Unterbeton<br>D - Oberbeton<br>E - Hydroisolationband<br>F - Hydroisulationsmasse<br>G - Klebstoff<br>H - Pflaster<br>I - Flexible Füllung                         | <b>HU</b><br>A - Zuhanyfolyóka<br>B - Sifon<br>C - Alap betón réteg<br>D - Felső betón réteg<br>E - Vizálló szalag<br>F - Vizálló anyag<br>G - Ragasztó<br>H - Padlóburkoló lap<br>I - Rugalmas betét | <b>RO</b><br>A - Canal de scurgere<br>B - Sifon de anti-miros<br>C - Betonare inferioara<br>D - Betonare de suprafata<br>E - Legatura de hidroizolare<br>F - Substanta pentru hidroizolare<br>G - Adeziv<br>H - Pavaj<br>I - Umplutura      | <b>PL</b><br>A - Odpływ podłogowy<br>B - Syfon<br>C - Podłoża betonowa dolna<br>D - Wylewka betonowa górna<br>E - Hydroizolacyjna taśma<br>F - Masa hydroizolacyjna<br>G - Płytki<br>I - Elastyczna fuga | <b>BG</b><br>A - Душ-улей<br>B - Сифон<br>C - Подложен бетон<br>D - Замазка (Горен бетон)<br>E - Хидроизолационна лента<br>F - Хидроизолационен материал<br>G - Лепило<br>H - Плочки<br>I - Флекси запълване                                    |
| <b>IT</b><br>A - Canaletta per doccia<br>B - Sifone<br>C - Calcestruzzo<br>D - Lastra di cemento<br>E - Piastra di collaggio<br>F - Adesivo M5 Polymer and no päre<br>G - Colla per piastrelle<br>H - Piastrelle<br>I - Giunto silicone | <b>SLO</b><br>A - Talni sifonski kanal<br>B - Sifon<br>C - Talni beton<br>D - Vrhni beton (estrih)<br>E - Delitacijski trak<br>F - Hidroizolacijska snov<br>G - Lepilo<br>H - Končni tlak<br>I - Gljiljiv lijak | <b>FR</b><br>A - Caniveau de douche<br>B - Siphon<br>C - Béton<br>D - Chape<br>E - Plaque de collage pour étanchéité<br>F - Colle polymère MS<br>G - Colle à carrelage<br>H - Carrelages<br>I - Joint de silicone             | <b>NL</b><br>A - Douchegoot<br>B - Siphon<br>C - Ondervloer<br>D - Chape<br>E - RVS rand voor waterdichting flens<br>F - Polymere MS lijm<br>G - Tegellijm<br>H - Tegels<br>I - Silicone                     | <b>BY</b><br>A - Водоотводящий желоб<br>B - Сифон<br>C - Бетон для основания<br>D - Верхний слой бетона<br>E - Гидроизоляционная лента<br>F - Гидроизоляционный материал<br>G - Клей<br>H - Мостовая<br>I - Мягкое заполнение | <b>ET</b><br>A - Renn<br>B - Sifoon<br>C - Alusbetoon<br>D - Kattebetoon<br>E - Hüdroisolaatsioonitelp<br>F - Hüdroisolaatsioonimass<br>G - Plaadiliim<br>H - Plaadid<br>I - Elastne täidis           | <b>LT</b><br>A - Vandens nutekėjimo latakas<br>B - Sifonas<br>C - Betono pagrindas<br>D - Viršutinis betono sluoksnis<br>E - Hidroizoliacinė juosta<br>F - Hidroizoliacinė medžiaga<br>G - Klijai<br>H - Grindinys<br>I - Lankstus užpildas | <b>SRB</b><br>A - Tuš kanalica<br>B - Sifon<br>C - Betonska ploča<br>D - Košuljica<br>E - Hidroizolaciona traka<br>F - Hidroizolacija<br>G - Lepak za pločice<br>H - Pločica<br>I - Fugna (fug masa)     | <b>GR</b><br>A - Καλάι Δαπέδου Μηνόμου<br>B - Σιφώνι<br>C - Δάπεδο<br>D - Γκρο-μετόν<br>E - Στεγανοποιητική Ταΐνια<br>F - Στεγανοποιητική ουσία (φύλλο / ρητίνη)<br>G - Κόλλα πλακιδίων<br>H - Επένδυση, πλακίδια<br>I - Ελαστομερής αρμόστοκος |

7

