



KOMFORT

MODEL 12, 18, 23

Pelety

ECO design	5 trieda	5 rokov	6 mm	90,6 %
ECODESIGN 2020	PODĽA NORMY EN 303-5:2012	ZÁRUKA NA VÝMENNÍK	OCEĽ VÝMENNÍKA	ÚČINNOSŤ KOTLA



Horák na pelety FIREBLAST s automatickým čistením



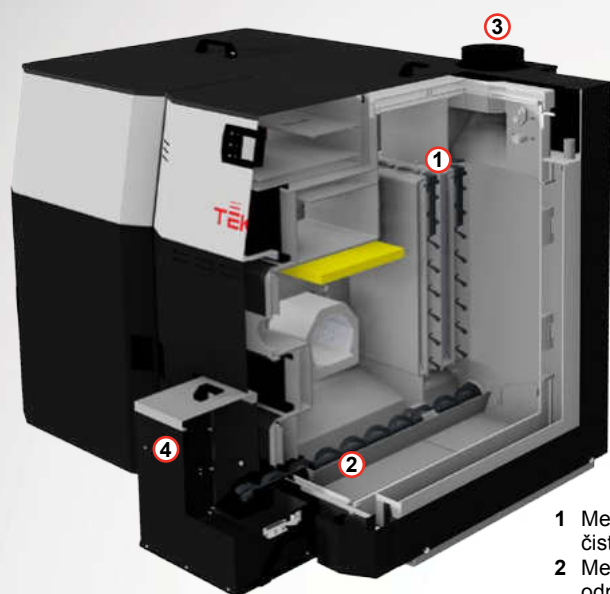
Dotykový regulátor kotla ESTYMA TOUCH v štandarde



FOTOGRAFIE V KATALÓGU SÚ LEN INFORMAČNÉ. PREZENTOVANÝ KOTOL KOMFORT 18

Vytvorili sme sériu originálnych automatických kotlov KOMFORT s cieľom minimalizovať potrebnú obsluhu kotla používateľom. Kotel je štandardne vybavený automatickým odstraňovaním popola a čistením výmenníka, ktorý sa vykonáva v primeranom časovom intervale.

Malé rozmery, najmä jeho výška a odvod spalín v hornej časti kotla, poskytujú množstvo možností ich inštalácie aj v malej kotolni a obsluha je potrebná len v minimálnej miere.



Výhody kotla

- Splňa požiadavky programu Zelená domácnostiam
- 5 trieda z hľadiska účinnosti a emisií podľa normy PN-EN 303-5: 2012 a Ekodizajn
- Automatické čistenie výmenníka a odstránenie popola
- Nízka spotreba elektrickej energie - energetická trieda A +
- 5 ročná záruka na tesnosť výmenníka kotla bez potreby vykonávanie ročných prehliadok
- Teleso kotla a kryt lakovaný práškovou farbou
- Výpočet zostatku paliva zavedeného dvoma spôsobmi (so snímačom - za doplatok) alebo odpočtom v štandarde
- Možnosť pripojenia bezdrôtového izbového snímača VIDERROOM RG (za doplatok)
- Jednoduchý, rýchly servis a údržba
- Plne automatická prevádzka kotla (automatické rozpálenie, vyhasnutie a čistenie)
- Ovládanie plameňa pomocou foto snímača
- Plná modulácia kotla - generácia Fuzzy Logic II
- EILC učiaci sa algoritmus
- Ovládateľné prostredníctvom modulu VIDE Net (za doplatok)
- Možnosť rozšírenia riadiaceho modulu na 4 okruhy kúrenia + 1 TUV + Akumulačná nádrž (voliteľné)
- Možnosť nastavenia prevádzkového času všetkých vykurovacích okruhov nezávisle - tzv. časový program

- 1 Mechanizmus automatického čistenia výmenníka
- 2 Mechanizmus automatického odpopolenia
- 3 Dymovod v zadnej časti kotla s vývodom do hora
- 4 Nádobka na popol

	KOMFORT 12	KOMFORT 18	KOMFORT 23
A	1180	1280	1280
A1	590	690	690
A2	570	570	570
A3	85	85	85
A4	145	145	145
A5	85	85	85
A6	340	345	345
A7	240	345	345
B	1285	1285	1285
B1	1240	1240	1240
B2	1040	1040	1040
B3	120	120	120
B4	935	935	935
C	1120	1120	1320
C1	1075	1075	1275
C2	1125	1125	1325
C3	105	105	105
C4	90	90	90
C5	250	250	250

TECHNICKÉ PARAMETRE		KOMFORT 12	KOMFORT 18	KOMFORT 23
VÝKON	kW	12	18	23
ÚČINOSŤ	%	89	90,6	90,6
ROZSAH REGULÁCIE VÝKONU	kW	3,6 ÷ 12	5,4 ÷ 18	6,9 ÷ 23
EMISNÁ TRIEDA	-	5	5	5
ECODESIGN	-	ÁNO	ÁNO	ÁNO
ENERGETICKÁ TRIEDA	-	A+	A+	A+
VÁHA	kg	484	534	605
VÝHREVNÁ PLOCHA KOTLA	m ²	1,9	2,5	3,2
OBJEM VODNÉHO PRIESTORU	dm ³	110	130	190
KOMINOVÝ ŤAH	Pa		10 ÷ 20	
MAX. PRACOVNÝ TLAK VODY	bar		1,5	
PRÍPOJKA KOTLA VYKUROVACEJ A VRATNEJ VODY	Js		G 1 ½"	
ROZMERY KOTLA SO ZÁSOBNÍKOM	ŠÍRKA	mm	1155	1255
	HĽBKÁ	mm	1260	1260
	VÝŠKA*	mm	1120	1120
PRIEMER DYMOVODU	mm		160	
VÝŠKA PO STRED DYMOVODU*	mm	1120	1120	1320
OBJEM ZÁSOBNÍKA	dm ³	115	115	180
ODBER ELEKTRICKEJ ENERGIE PRE VODOVKA/VENTILÁTOR/ZAPALOVAČ	W		100/45/300	

* Výšky sú uvedené bez nožičiek, ktoré tiež umožňujú nastaviť výšku kotla.

ZÁKLADNÉ VYBAVENIE KOTLA

- automatické čistenie výmenníka
- automatické odpopolenie
- nádobka na popol
- set keramických katalyzátorov
- regulátor ESTYMA IGNEO TOUCH
- vonkajšie čidlo
- príslušenstvo na čistenie kotla
- nôžky na nastavenie rovnováhy kotla

DOPLNKOVÉ PRÍSLUŠENSTVO

- teplomer spalín
- štvorcestný zmiešavací ventil
- servopohon zmiešavacieho ventilu
- dvojjinný termostatický chladiaci ventil DBV-1
- VIDE ROOM
- VIDE NET
- SMARTFLOW - regulátor ťahu komína