



Návod na inštaláciu a údržbu pre odborného pracovníka

Plynový kondenzačný kotol

Condens 8300i W

GC8300iW 40 R | GC8300iW 50 R



Obsah

1	Vysvetlenie symbolov a bezpečnostné pokyny	3	5	Predpoklady pre inštaláciu	16
1.1	Vysvetlenia symbolov	3	5.1	Všeobecné pokyny	16
1.2	Všeobecné bezpečnostné pokyny	3	5.2	Požiadavky na miestnosť inštalácie	16
2	Údaje o výrobku	5	5.3	Vykurovanie	17
2.1	Informácie o vašom výrobku na internete	5	5.4	Plniaca a doplňovacia voda	17
2.2	Rozsah dodávky	5	6	Inštalácia	18
2.3	Vyhlasenie o zhode	5	6.1	Bezpečnostné pokyny pre inštaláciu	18
2.4	Identifikácia výrobku	5	6.2	Montáž	18
2.5	Prehľad typov	5	6.2.1	Príprava montáže kotla	18
2.6	Rozmery a minimálne odstupy	5	6.2.2	Montáž kotla	20
2.7	Prehľad zariadenia	7	6.3	Hydraulické pripojenie	20
2.8	Údaje o výrobku týkajúce sa spotreby energie	7	6.4	Pripojenie príslušenstva odvodu spalín	21
3	Predpisy týkajúce sa plynových zariadení	8	6.5	Naplnenie zariadenia a kontrola tesnosti	22
4	Odvod spalín	8	6.6	Elektrické pripojenie	22
4.1	Povolené príslušenstvá odvodu spalín	8	6.6.1	Všeobecné pokyny	22
4.2	Pokyny pre montáž	8	6.6.2	Pripojenie kotla	22
4.3	Revízne otvory	8	6.6.3	Pripojenie externého príslušenstva	22
4.4	Odvod spalín v šachte	8	6.7	Montáž pláštá	25
4.4.1	Požiadavky na šachtu	8	7	Uvedenie do prevádzky	25
4.4.2	Kontrola rozmerov šachty	8	7.1	Zapnutie kotla	25
4.5	Zvislý odvod spalín nad strechu	9	7.2	Program plnenia sifónu	25
4.6	Výpočet dĺžky odvodu spalín	9	8	Nastavenia v servisnom menu	26
4.7	Vedenie vzduchu a spalín podľa C13(x)	9	8.1	Ovládanie servisného menu	26
4.8	Vedenie vzduchu a spalín podľa C33(x)	10	8.2	Servisné menu	26
4.8.1	Vedenie vzduchu a spalín podľa C33x v šachte	10	8.2.1	Prehľad servisných funkcií	26
4.8.2	Zvislé vedenie vzduchu a spalín C33(x) nad strechu	10	8.3	Tepelná dezinfekcia	31
4.9	Vedenie vzduchu a spalín podľa C43(x)	10	9	Revízia a údržba	31
4.10	Vedenie vzduchu a spalín podľa C(10)3x	10	9.1	Bezpečnostné pokyny ohľadom revízie a údržby	31
4.11	Vedenie vzduchu a spalín podľa C53(x)	10	9.2	Pomocné prostriedky pre revíziu a údržbu	31
4.11.1	Vedenie vzduchu a spalín podľa C53(x) v šachte	11	9.3	Kontrolný zoznam pre revíziu a údržbu	31
4.11.2	Vedenie vzduchu a spalín podľa C53x na vonkajšej stene	12	9.4	Kontrola nastavenia plynu	32
4.12	Vedenie vzduchu a spalín podľa C83(x)	12	9.4.1	Prestavba na iný druh plynu	32
4.13	Vedenie vzduchu a spalín podľa C93x	12	9.4.2	Kontrola a príp. nastavenie pomeru plynu a vzduchu	32
4.13.1	Pevný odvod spalín podľa C93x v šachte	13	9.4.3	Kontrola pripojovacieho tlaku plynu	33
4.13.2	Flexibilné vedenie spalín podľa C93x v šachte	13	9.5	Meranie odvodu spalín	34
4.14	Vedenie vzduchu a spalín podľa C63	13	9.5.1	Prevádzka Kominár	34
4.15	Vedenie spalín podľa B23p	14	9.5.2	Skúška tesnosti odvodu spalín	34
4.16	Vedenie spalín podľa B23p/B53p	14	9.5.3	Meranie obsahu CO v spalínach	34
4.16.1	Pevné vedenie spalín podľa B23p/B53p v šachte	14	9.6	Kontrola elektród	34
4.16.2	Flexibilné vedenie spalín podľa B23p/B53p v šachte	14	9.7	Kontrola horáka	35
4.17	Kaskády	15	9.8	Kontrola spätnej klapky v zmiešavacom zariadení	35
4.17.1	Priradenie k skupine kotlov pre kaskádu	15	9.9	Kontrola elektrického prepojenia vodičmi	36
4.17.2	Zvýšenie minimálneho výkonu (vykurovanie a teplá voda) zdroja tepla	15	9.10	Kontrola expanznej nádoby	36
4.17.3	Vedenie spalín podľa B23p/B53p	15	9.11	Kontrola tepelného bloku	36
4.17.4	Vedenie vzduchu a spalín podľa C93x	16	9.12	Čistenie tepelného bloku	36
			9.13	Čistenie sifónu na kondenzát	37
			9.14	Nastavenie prevádzkového tlaku vykurovacieho zariadenia	38
			9.15	Výmena plynovej armatúry	38
			9.16	Po revízii/údržbe	38

10	Odstránenie poruchy	39
10.1	Indikácie prevádzky a porúch	39
10.1.1	Všeobecné informácie	39
10.1.2	Tabuľka kódov poruchy	39
10.1.3	Poruchy, ktoré sa nezobrazujú na displeji	43
11	Odstavenie z prevádzky	44
11.1	Vypnutie kotla	44
11.2	Nastavenie protimrazovej ochrany	44
12	Ochrana životného prostredia a likvidácia odpadu	45
13	Informácia o ochrane osobných údajov	45
14	Technické informácie a protokoly	46
14.1	Technické údaje	46
14.2	Ionizačný prúd	47
14.3	Hodnoty snímača	47
14.4	Kódovacia zástrčka	47
14.5	Tlaková strata	47
14.6	Hodnoty pre nastavenie výkonu vykurovania/ teplej vody	48
14.7	Elektrické prepojenie vodičmi	49
14.8	Protokol o uvedení do prevádzky pre kotol	50

1 Vysvetlenie symbolov a bezpečnostné pokyny

1.1 Vysvetlenia symbolov

Výstražné upozornenia

Signálne výrazy uvedené vo výstražných upozorneniach označujú druh a intenzitu následkov v prípade nedodržania opatrení na odvrátenie nebezpečenstva.

V tomto dokumente sú definované a môžu byť použité nasledovné výstražné výrazy:



NEBEZPEČENSTVO

NEBEZPEČENSTVO znamená, že dôjde k ťažkým až život ohrozujúcim zraneniam.



VAROVANIE

VAROVANIE znamená, že môže dôjsť k ťažkým až život ohrozujúcim zraneniam.



POZOR

POZOR znamená, že môže dôjsť k ľahkým až stredne ťažkým zraneniam osôb.

UPOZORNENIE

UPOZORNENIE znamená, že môže dôjsť k vecným škodám.

Dôležité informácie



Dôležité informácie bez ohrozenia ľudí alebo rizika vecných škôd sú označené informačným symbolom.

1.2 Všeobecné bezpečnostné pokyny

Pokyny pre cieľovú skupinu

Tento návod na inštaláciu je určený pre odborných pracovníkov pracujúcich v oblasti inštalácií plynových, vodovodných, vykurovacích a elektrotechnických zariadení. Je nutné dodržiavať pokyny uvedené vo všetkých návodoch. V prípade nedodržania pokynov môže dôjsť k vecným škodám a zraneniam osôb, až s následkom smrti.

- ▶ Pred inštaláciou si prečítajte návody na inštaláciu (zdroja tepla, regulátora vykurovania, atď.).
- ▶ Dodržujte bezpečnostné a výstražné upozornenia.
- ▶ Dodržujte národné a regionálne predpisy, technické pravidlá a smernice.
- ▶ Zaznačte do protokolu vykonané práce.

Správne použitie

Výrobok sa smie používať len na ohrev vykurovacej vody a prípravu teplej vody.

Akékoľvek iné použitie nie je správne. Na škody v dôsledku porušenia týchto ustanovení sa nevzťahuje záruka.

⚠ V prípade zápachu plynu

V prípade úniku plynu hrozí nebezpečenstvo explózie. V prípade zápachu plynu dodržujte nasledovné pravidlá správania sa.

- ▶ Zabráňte tvoreniu plameňa alebo iskier:
 - Nefajčite, nepoužívajte zapaľovač ani zápalky.
 - Nezapínajte elektrické spínače, nevyťahujte zástrčku.
 - Netelefonujte a nezvoňte zvončekom.
- ▶ Zatvorte prívod plynu pomocou hlavného uzáveru alebo na plynometri.
- ▶ Otvorte okná a dvere.
- ▶ Varujte všetkých obyvateľov a opustite budovu.
- ▶ Zabráňte vstupu ďalších osôb do budovy.
- ▶ Keď ste mimo budovy: Informujte hasičov, políciu a plynárenský podnik.

⚠ Nebezpečenstvo ohrozenia života otrávením spalinami

V prípade úniku spalín hrozí nebezpečenstvo ohrozenia života.

- ▶ Dbajte na to, aby neboli poškodené rúry pre odvod spalín a tesnenia.

⚠ Nebezpečenstvo ohrozenia života v dôsledku otrávenia spalinami v prípade nedostatočného spaľovania

V prípade úniku spalín hrozí nebezpečenstvo ohrozenia života. V prípade poškodených alebo netesných vedení spalín alebo zápachu plynu dodržujte nasledovné pravidlá správania sa.

- ▶ Uzatvorte prívod paliva.
- ▶ Otvorte okná a dvere.
- ▶ Prípadne varujte všetkých obyvateľov a opustite budovu.
- ▶ Zabráňte vstupu ďalších osôb do budovy.
- ▶ Ihneď opravte poškodené vedenie spalín.
- ▶ Zabezpečte prívod spaľovacieho vzduchu.
- ▶ Neuzatvárajte ani nezmenšujte otvory prívodu a odvodu vzduchu vo dverách, oknách a stenách.
- ▶ Zabezpečte dostatočný prívod spaľovacieho vzduchu aj v prípade dodatočne nainštalovaných prístrojov, napr. pri ventilátoroch použitého vzduchu ako aj kuchynských digestoroch a klimatizáciách s odvodom použitého vzduchu do vonkajšieho priestoru.
- ▶ V prípade nedostatočného prívodu spaľovacieho vzduchu neuvádzajte výrobok do prevádzky.

⚠ Inštalácia, uvedenie do prevádzky a údržba

Inštaláciu, uvedenie do prevádzky a údržbu smie vykonať iba špecializovaná firma s oprávnením.

- ▶ V prípade prevádzky závislej od vzduchu v miestnosti: Zabezpečte, aby miestnosť inštalácie spĺňala požiadavky na ventiláciu.
- ▶ Neopravujte, nemanipulujte ani nedeaktivujte komponenty dôležité z hľadiska bezpečnosti.
- ▶ Montujte iba originálne náhradné diely.
- ▶ Po skončení prác na plynovodných častiach vykonajte skúšku plynovej tesnosti.

⚠ Elektroinštalčné práce

Elektroinštalčné práce smú vykonávať iba kvalifikovaní elektrikári.

Pred začiatkom elektroinštalčných prác:

- ▶ Odpojte všetky póly sieťového napätia a zaistite ich proti opätovnému zapnutiu.
- ▶ Presvedčte sa, že zariadenie je bez napätia.
- ▶ Rovnako dodržujte schémy pripojenia ďalších dielov zariadenia.

⚠ Odovzdanie prevádzkovateľovi

Pri odovzdávaní zariadenia poučte prevádzkovateľa o obsluhu a prevádzkových podmienkach vykurovacieho zariadenia.

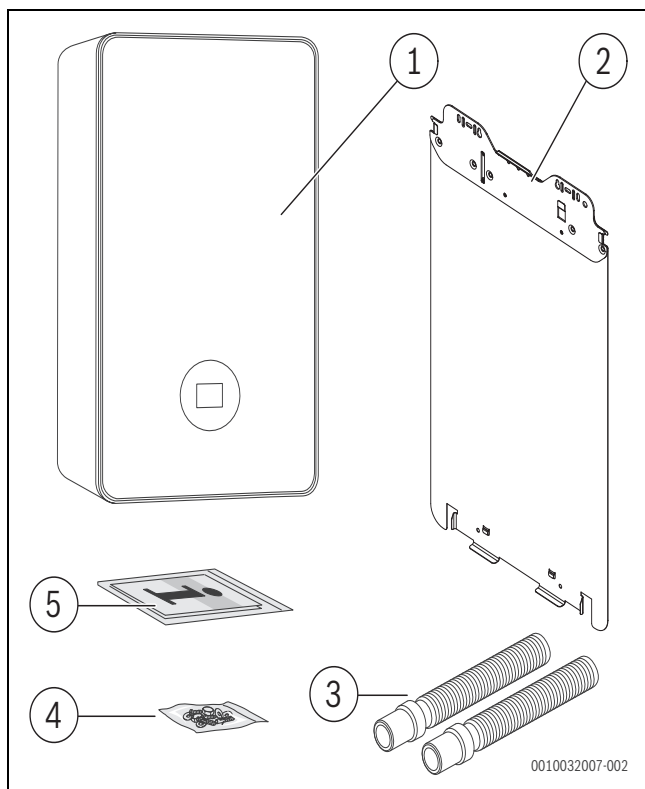
- ▶ Vysvetlite spôsob obsluhy, pričom obzvlášť upozornite na kroky, ktoré majú vplyv na bezpečnosť zariadenia.
- ▶ Upozornite najmä na nasledovné:
 - Prestavbu alebo opravy smie vykonávať iba špecializovaná firma s oprávnením.
 - Kvôli zaisteniu bezpečnej a ekologickej prevádzky je nutné vykonať minimálne raz ročne revíziu ako aj čistenie a údržbu v potrebnom rozsahu.
- ▶ Upozornite na následky (zranenia osôb až s následkom smrti alebo vznik vecných škôd) v prípade nevykonania alebo neodborného vykonania revízie, čistenia a údržby.
- ▶ Upozornite na nebezpečenstvá spôsobené oxidom uhoľnatým (CO) a odporučte používanie hlásičov CO.
- ▶ Odovzdajte prevádzkovateľovi návody na inštaláciu a návody na obsluhu.

2 Údaje o výrobku

2.1 Informácie o vašom výrobku na internete

Chceme vám aktívne a v závislosti od situácie poskytovať vhodné informácie o vašom výrobku. Využite preto informácie, ktoré sme pre vás pripravili na našich internetových stránkach. Internetovú adresu nájdete na zadnej strane tohto návodu.

2.2 Rozsah dodávky



Obr. 1 Rozsah dodávky

- [1] Plynový kondenzačný kotol
- [2] Upevňovacia doska
- [3] Hadice pre poisťný ventil a odvod kondenzátu
- [4] Upevňovací materiál (skrutky s príslušenstvom)
- [5] Sada dokumentácie o zariadení v tlačenej forme

2.3 Vyhlásenie o zhode

Konštrukcia tohto produktu a jeho funkcia počas prevádzky zodpovedá požiadavkám EÚ a národným požiadavkám.

CE Značkou CE sa vyhlasuje zhoda produktu so všetkými aplikovateľnými právnymi predpismi EÚ, ktoré predpisujú označenie touto značkou.

Úplný text vyhlásenia o zhode je k dispozícii na internete: www.junkers.sk.

2.4 Identifikácia výrobku

Typový štítok

Na typovom štítku sú uvedené údaje o výkone, údaje o schválení a sériové číslo výrobku. Informáciu o umiestnení typového štítku nájdete v prehľade výrobku.

Prídavný typový štítok

Na prídavnom typovom štítku je uvedený názov výrobku a najdôležitejšie údaje o výrobku. Nachádza sa na takom mieste na výrobku, ku ktorému je zvonku dobrý prístup.

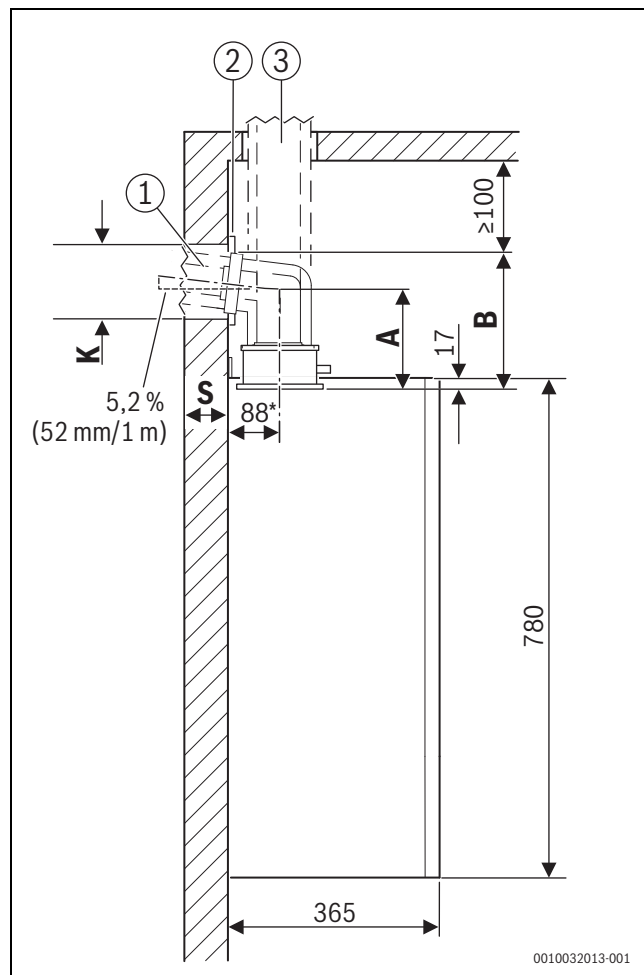
2.5 Prehľad typov

Kondenzačné kotly na vykurovanie miestností

Typ	Krajina	Č. vyr.
GC8700iW 40 R	CZ/SK	7 738 100 894
GC8700iW 50 R	CZ/SK	7 738 100 895

Tab. 1 Prehľad typov kondenzačných kotlov

2.6 Rozmery a minimálne odstupy


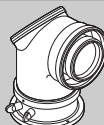

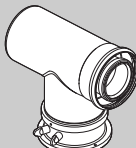
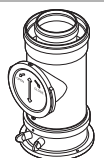




Obr. 2 Pohľad z boku (mm)

- [1] Príslušenstvo spalinovodu horizontálne
- [2] Kryt
- [3] Príslušenstvo spalinovodu vertikálne
- A Odstup hornej hrany kotla od strednej osi horizontálnej rúry pre odvod spalín
- B Odstup hornej hrany kotla od stropu
- K Priemer otvoru
- S Hrúbka steny
- * So závesnou lištou

Hrúbka steny S	K [mm] pre Ø príslušenstva pre odvod spalín [mm]		
	Ø 60/100	Ø 80	Ø 80/125
15 - 24 cm	130	110	155
24 - 33 cm	135	115	160
33 - 42 cm	140	120	165
42 - 50 cm	145	125	170

Tab. 2 Hrúbka steny S v závislosti od priemeru príslušenstva pre odvod spalín

Príslušenstvo odvodu spalín		A/mm	B/mm
Ø 80 mm			
	Pripojovací adaptér, koleno s revíznym otvorom	165	220
Ø 80/125 mm			
	Pripojovací adaptér, koleno s revíznym otvorom	145	215
	Pripojovacie koleno 87° s meracím hrdlom bez revízneho otvoru ¹⁾	115	185
	Pripojovací adaptér, koncentrický T-kus s revíznym otvorom pre oddelené vedenie vzduchu a spalín (C _{53x})	165	230
	Pripojovací adaptér, rúra s revíznym otvorom	-	295
Ø 60/100 mm			
	Vymeniteľný pripojovací adaptér, koleno s revíznym otvorom ¹⁾	150	200
	Pripojovacie koleno koncentrické, 87° s meracím hrdlom bez revízneho otvoru ¹⁾	85	135

1) Pripojovací adaptér 80/125 mm namontovaný na zariadení sa nepoužije.

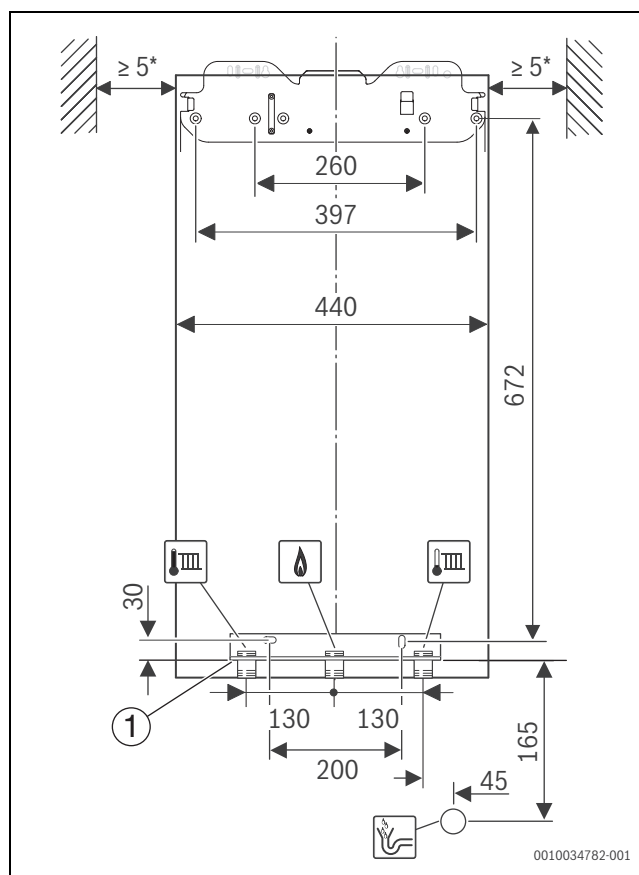
Tab. 3 Vzdialenosť A a B v závislosti od príslušenstva spalinovodu

Výpočet minimálnej výšky priestoru inštalácie

- ▶ Rozmer B použitého príslušenstva z tabuľky 3 pripočítajte k hornej hrane zariadenia.
- ▶ Pri horizontálnom príslušenstve spalinovodu:
 - Na každý meter horizontálnej dĺžky rúry na odvod spalín pripočítajte 52 mm.
 - V prípade potreby pripočítajte rozmer krytu ([2] na obrázku 2).



Pri vodorovnom odvádzaní spalín je potrebné nad kolenom ponechať voľný priestor 100 mm.

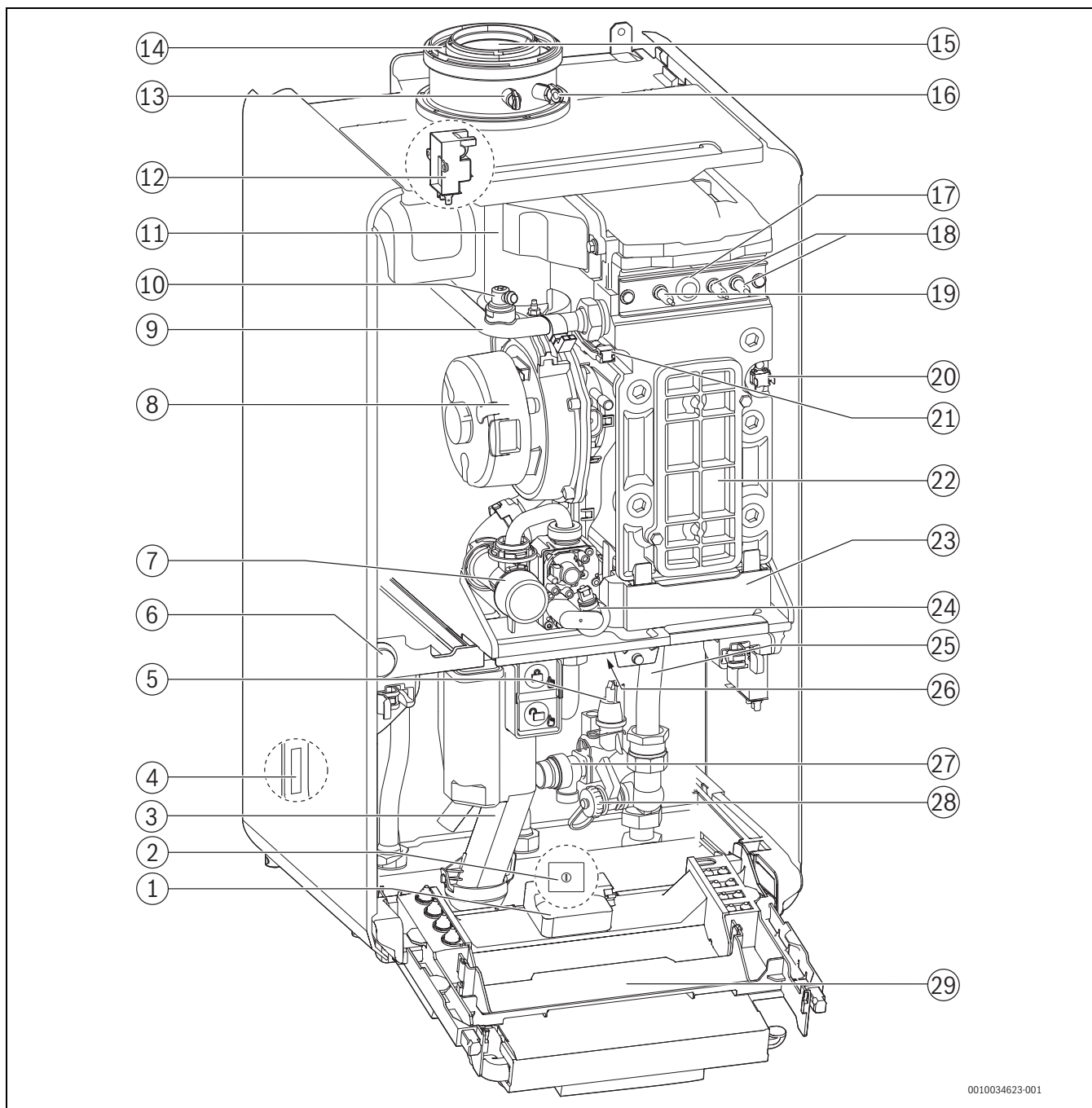


Obr. 3 Pohľad spredu (mm)

* Odporúčané 100 mm

[1] Montážna pripojovacia doska (príslušenstvo)

2.7 Prehľad zariadenia



Obr. 4 Prehľad zariadenia

- [1] Key slot (bezdrôtová Gateway)
- [2] Spínač zap/vyp
- [3] Sifón na kondenzát
- [4] Typový štítok 1
- [5] Snímač tlaku
- [6] Tlakomer
- [7] Nastavovacia tryska
- [8] Ventilátor
- [9] Výstup vykurovania
- [10] Odvzdušňovací ventil
- [11] Zmiešavacie zariadenie s poistkou proti spätnému prúdeniu spalín (spätná klapka)
- [12] Zapaľovací transformátor
- [13] Hrdlo na meranie spalín
- [14] Prívod spaľovacieho vzduchu
- [15] Rúra pre odvod spalín
- [16] Meracie hrdlo spaľovacieho vzduchu

- [17] Priezor
- [18] Zapaľovacie elektródy
- [19] Ionizačná elektróda
- [20] Obmedzovač teploty tepelného bloku
- [21] Snímač teploty výstupu tepelného bloku
- [22] Poklop revízneho otvoru
- [23] Nádoba na kondenzát
- [24] Plynová armatúra
- [25] Miesto inštalácie interného čerpadla
- [26] Typový štítok 2
- [27] Poistný ventil (vykurovací okruh)
- [28] Vypúšťací kohút
- [29] Riadiaca jednotka

2.8 Údaje o výrobku týkajúce sa spotreby energie

Údaje o výrobku týkajúce sa spotreby energie nájdete v návode na obsluhu pre prevádzkovateľa.

3 Predpisy týkajúce sa plynových zariadení

Dbajte nato, aby sa inštalácia realizovala v súlade s predpismi a aby prevádzka výrobku spĺňala všetky platné predpisy, technické pravidlá a smernice platné v príslušnej krajine a v príslušnom regióne.

Dokument 6720807972 obsahuje informácie k platným predpisom. Pre zobrazenie môžete využiť vyhľadávanie dokumentov na našej internetovej stránke. Internetovú adresu nájdete na zadnej strane tohto návodu.

4 Odvod spalín

4.1 Povolené príslušenstvá odvodu spalín

Príslušenstvá odvodu spalín pre systémy odvádzania spalín opísané v tomto návode sú súčasťou CE-schválenia tepelného zdroja.

Z tohto dôvodu odporúčame použiť originálne príslušenstvá Bosch.

Označenia a čísla výrobkov nájdete vo všeobecnom katalógu.

4.2 Pokyny pre montáž



NEBEZPEČENSTVO

Nebezpečenstvo otravy oxidom uhoľnatým!

Unikajúce spaliny spôsobujú životu nebezpečné koncentrácie oxidu uhoľnatého vo vdychovanom vzduchu.

- ▶ Zabezpečte, aby nedošlo k poškodeniu rúr pre odvod spalín a tesnení.
- ▶ Pri montáži odvodu spalín použite výlučne masivo schválené výrobcom zariadenia.
- ▶ Pri rozbaľovaní príslušenstva odvodu spalín skontrolujte, či je dodávka neporušená.
- ▶ Dodržujte pokyny uvedené v návode na inštaláciu príslušenstva.
- ▶ Skrátte príslušenstvo na potrebnú dĺžku.
Rez vyhotovte kolmo a odstráňte ostrapy miesta rezu.
- ▶ Na tesnenia naneste dodané masivo.
- ▶ Príslušenstvo zasuňte až na doraz do hrdla.
- ▶ Vodorovné úseky uložte so stúpaním 3° (= 5,2 % alebo 5,2 cm na meter) v smere prúdenia spalín.
- ▶ Celé vedenie spalín zaistíte rúrovými príchytkami:
 - Dodržte maximálnu vzdialenosť medzi dvomi rúrovými príchytkami ≤ 2 m.
 - Na každom kolene namontujte rúrovú príchytku.
- ▶ Po dokončení prác skontrolujte tesnosť.

Odvod spalín cez viaceré poschodia

Ak je odvod spalín vedený cez viaceré poschodia, tak musí byť uložený v šachte.

Požiadavky pri montáži do existujúcej šachty

- ▶ Ak sa vedenie spalín montuje do existujúcej šachty, tak prípadné existujúce pripojovacie otvory natesno uzavrite podľa príslušného stavebného materiálu.

4.3 Revízne otvory

Zariadenia na odvod spalín musí byť možné jednoducho a spoľahlivo vyčistiť. Musí byť možné:

- Skontrolovať prierez a tesnosť rúr.
- Skontrolovať a vyčistiť prierez medzi vedením spalín a šachtou (odvetrávanie zozadu) potrebný na zabezpečenie spoľahlivej prevádzky.
- ▶ Počas prevádzky je nutné dodržiavať predpisy a normy platné v príslušnej krajine.

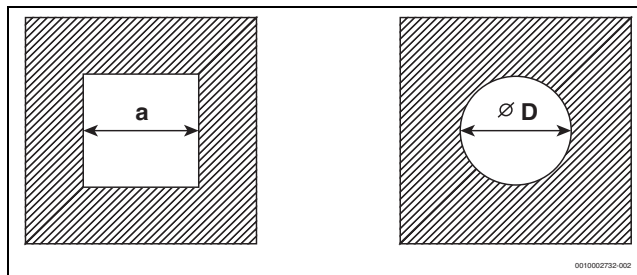
4.4 Odvod spalín v šachte

4.4.1 Požiadavky na šachtu

- ▶ Dodržujte normy a predpisy platné v príslušnej krajine.
- ▶ Naplánujte nehorľavé a tvarovo stále stavebné materiály s požadovanou dobou protipožiarnej odolnosti.

4.4.2 Kontrola rozmerov šachty

- ▶ Skontrolujte, či má šachta schválené rozmery.



Obr. 5 Štvorcový a okrúhly prierez

Štvorcový prierez

Ø príslušenstva [mm]	C _{93(x)} C _{(14)3x} a _{min} [mm]	Zadné odvetrávanie a _{min} [mm]	a _{max} [mm]
60, pevná	100 × 100	115 × 115	220 × 220
60, ohybná	100 × 100	100 × 100	220 × 220
80, pevná	120 × 120	135 × 135	300 × 300
80, ohybná	120 × 120	125 × 125	300 × 300
80/125	180 × 180	–	300 × 300
110, pevná	140 × 140	170 × 170	300 × 300
110, ohybná	140 × 140	150 × 150	300 × 300
110/160	220 × 220	–	350 × 350
125, pevná	165 × 165	185 × 185	400 × 400
125, ohybná	165 × 165	180 × 180	400 × 400
160	200 × 200	225 × 225	450 × 450
200	240 × 240	265 × 265	500 × 500

Tab. 4 Povolené rozmery šachty

Okrúhly prierez

Ø príslušenstva [mm]	C _{93(x)} C _{(14)3x} Ø D _{min} [mm]	Zadné odvetrávanie Ø D _{min} [mm]	Ø D _{max} [mm]
60, pevná	100	135	300
60, ohybná	100	120	300
80, pevná	120	155	300
80, ohybná	120	145	300
80/125	200	–	380
110, pevná	150	190	350
110, ohybná	150	170	350
110/160	220	–	350
125, pevná	165	205	450
125, ohybná	165	200	450
160	200	245	510
200	240	285	560

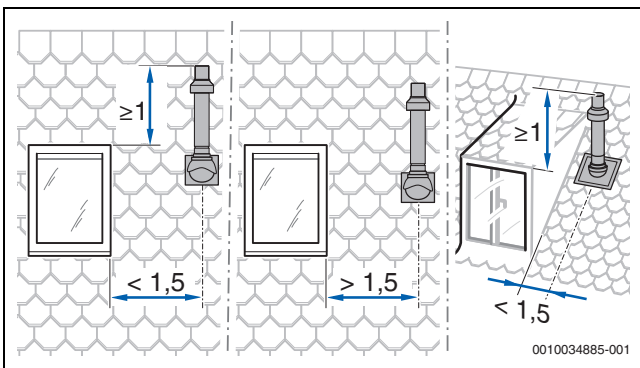
Tab. 5 Povolené rozmery šachty

4.5 Zvislý odvod spalín nad strechu

Miesto inštalácie a vedenie prívodu vzduchu a odvodu spalín:

Predpoklad: Nad stropom miestnosti inštalácie zariadenia sa nachádza iba strešná konštrukcia.

- V prípade, že sa požaduje doba požiarnej odolnosti stropu, je nutné, aby plášť rúry prívodu vzduchu-odvodu spalín medzi hornou hranou stropu a strešným plášťom zabezpečoval rovnakú dobu protipožiarnej odolnosti.
 - Ak sa nevyžaduje doba požiarnej odolnosti stropu, tak sa rúry prívodu spaľovacieho vzduchu-odvodu spalín v oblasti od hornej hrany stropu po strešný plášť ukladajú do šachty vyhotovenej z nehorľavých, tvarovo stálych materiálov alebo do kovovej ochrannej rúry (mechanická ochrana).
- Dodržte národné predpisy týkajúce sa minimálnych vzdialeností od strešných okien.



Obr. 6

4.6 Výpočet dĺžky odvodu spalín

Prehľad maximálnych prípustných dĺžok rúr nájdete pri jednotlivých typoch vedenia spalín.

Potrebné ohyby vedenia spalín sú pri uvedených maximálnych dĺžkach rúr zohľadnené a sú správne znázornené na príslušných obrázkoch.

- Každé ďalšie 87° koleno zredukuje prípustnú dĺžku rúry o 1,5 m.
- Každé ďalšie 15° až 45° koleno zredukuje prípustnú dĺžku rúry o 0,5 m.

Podrobnejšie informácie o výpočte dĺžky odvodu spalín nájdete v projekčnej dokumentácii.

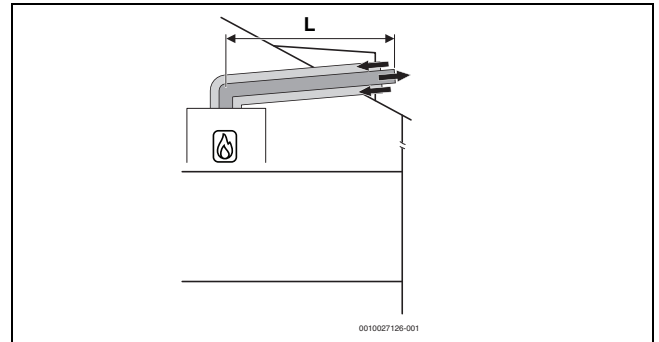
4.7 Vedenie vzduchu a spalín podľa C_{13(x)}

Charakteristiky systému	
Prívod spaľovacieho vzduchu	Nezávislý od vzduchu v priestore
Vyhotovenie	Horizontálne ústie/zariadenie na ochranu proti vetru
Otvory pre vzduch a spaliny	Otvory pre odvod spalín a prívod vzduchu ležia v rovnakom tlakovom rozsahu a musia byť umiestnené vo štvorci: výkon kotla ≤ 70 kW: 50 × 50 cm, výkon kotla ≥ 70 kW: 100 × 100 cm
Certifikácia	Celé zariadenie na prívod vzduchu a odvod spalín je testované spolu so zdrojom tepla.

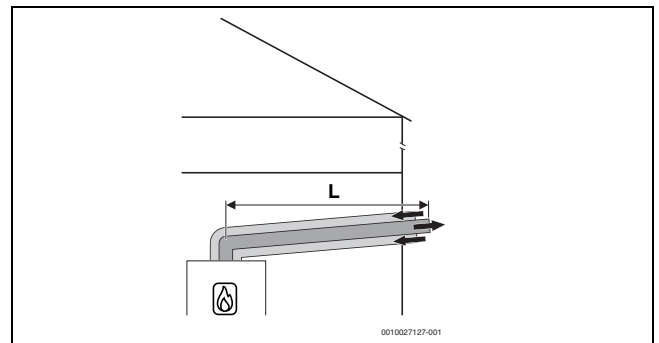
Tab. 6 C_{13(x)}

Revízie otvory

- Dodržujte normy a predpisy platné v príslušnej krajine.



Obr. 7 Horizontálne vedenie vzduchu a spalín pomocou koncentrickej rúry C_{13x} nad strechu



Obr. 8 Horizontálne vedenie vzduchu a spalín pomocou koncentrickej rúry podľa C_{13x} cez vonkajšiu stenu

Maximálne prípustné dĺžky pre

GC8300iW 40 R

Ø príslušenstva [mm]	Šachta [mm]	Maximálna dĺžka rúr [m]		
		L = L ₁ +L ₂	L ₂	L ₃
Ø 60/100	-	11	-	-
Ø 80/125	-	35	-	-

Tab. 7 Vedenie spalín podľa C_{13x}

Maximálne prípustné dĺžky pre

GC8300iW 50 R

Ø príslušenstva [mm]	Šachta [mm]	Maximálna dĺžka rúr [m]		
		L = L ₁ +L ₂	L ₂	L ₃
Ø 60/100	-	9	-	-
Ø 80/125	-	40	-	-

Tab. 8 Vedenie spalín podľa C_{13x}

4.8 Vedenie vzduchu a spalín podľa C_{33(x)}

Charakteristiky systému	
Prívod spaľovacieho vzduchu	Nezávislý od vzduchu v priestore
Vyhotovenie	Vertikálne ústie/zariadenie na ochranu proti vetru
Otvory pre vzduch a spaliny	Otvory pre odvod spalín a prívod vzduchu ležia v rovnakom tlakovom rozsahu a musia byť umiestnené vo štvorci: výkon kotla ≤ 70 kW: 50 × 50 cm, výkon kotla > 70 kW: 100 × 100 cm
Certifikácia	Celé zariadenie na prívod vzduchu a odvod spalín je testované spolu so zdrojom tepla.

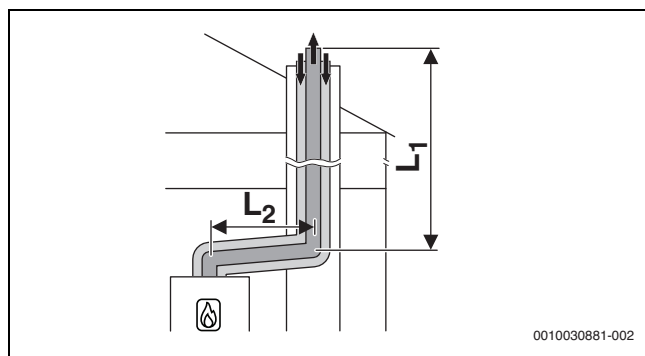
Tab. 9 C_{33x}

Informácie o mieste inštalácie zariadenia a rozmeroch vzdialeností nad strechou v prípade zvislého odvodu spalín nájdete v kapitola 4.5 na str. 9.

Revízie otvory

- Dodržujte normy a predpisy platné v príslušnej krajine.

4.8.1 Vedenie vzduchu a spalín podľa C_{33x} v šachte



Obr. 9 Koncentrické vedenie vzduchu a spalín podľa C_{33x} v šachte

Maximálne prípustné dĺžky pre GC8300iW 40 R

Ø príslušenstva [mm]	Šachta [mm]	Maximálna dĺžka rúr [m]		
		L = L ₁ + L ₂	L ₂	L ₃
Horizontálne: 80/125 V šachte: 80/125	–	35	5	–

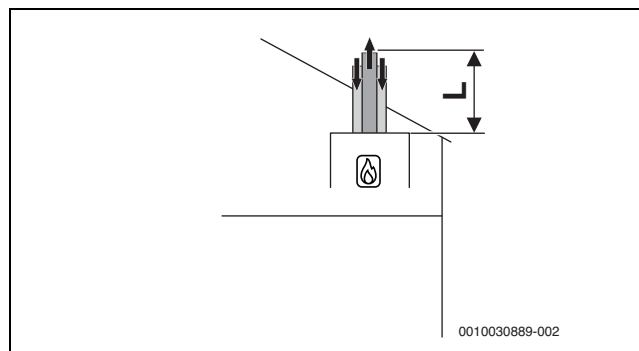
Tab. 10 Prívod vzduchu a odvod spalín v šachte podľa C_{33x}

Maximálne prípustné dĺžky pre GC8300iW 50 R

Ø príslušenstva [mm]	Šachta [mm]	Maximálna dĺžka rúr [m]		
		L = L ₁ + L ₂	L ₂	L ₃
Horizontálne: 80/125 V šachte: 80/125	–	40	5	–

Tab. 11 Prívod vzduchu a odvod spalín v šachte podľa C_{33x}

4.8.2 Zvislé vedenie vzduchu a spalín C_{33(x)} nad strechu



Obr. 10 Zvislé koncentrické vedenie vzduchu a spalín podľa C_{33x}

Maximálne prípustné dĺžky pre GC8300iW 40 R

Ø príslušenstva [mm]	Šachta [mm]	Maximálna dĺžka rúr [m]		
		L = L ₁ + L ₂	L ₂	L ₃
60/100	–	15	–	–
80/125	–	35	–	–

Tab. 12 Vedenie spalín podľa C_{33x}

Maximálne prípustné dĺžky pre GC8300iW 50 R

Ø príslušenstva [mm]	Šachta [mm]	Maximálna dĺžka rúr [m]		
		L = L ₁ + L ₂	L ₂	L ₃
60/100	–	12	–	–
80/125	–	40	–	–

Tab. 13 Vedenie spalín podľa C_{33x}

4.9 Vedenie vzduchu a spalín podľa C_{43(x)}

Revízie otvory

- Dodržujte normy a predpisy platné v príslušnej krajine.

4.10 Vedenie vzduchu a spalín podľa C_{(10)3x}

Revízie otvory

- Dodržujte normy a predpisy platné v príslušnej krajine.

4.11 Vedenie vzduchu a spalín podľa C_{53(x)}

Charakteristiky systému	
Prívod spaľovacieho vzduchu	Nezávislý od vzduchu v priestore
Odvod spalín/prívod vzduchu	Otvory na odvod spalín a prívod vzduchu sa nachádzajú v rôznych rozsahoch tlaku. Nesmú byť umiestnené na rôznych stenách budovy.
Certifikácia	Celé zariadenie na odvod spalín je testované spolu so zdrojom tepla.

Tab. 14 C_{53(x)}

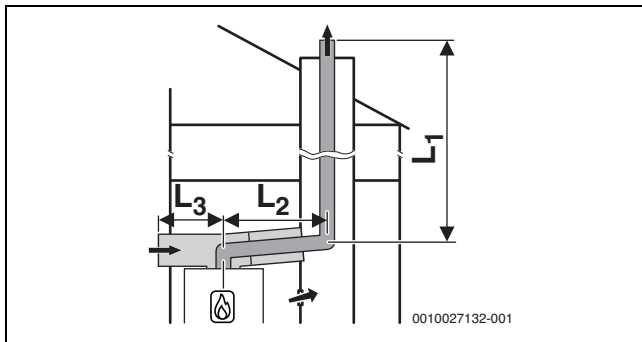
Revízie otvory

- Dodržujte normy a predpisy platné v príslušnej krajine.

4.11.1 Vedenie vzduchu a spalín podľa C_{53(x)} v šachte

Opatrenia pri využívaní existujúcej šachty	
Otvory v miestnosti inštalácie ústiace do voľného priestoru	Potrebné pri výkone kotla ≤ 100 kW: otvor so 150 cm ² > 100 kW: celková plocha: 700 cm ² , rozdelená na dva otvory po 350 cm ²
Zadné odvetrávanie	Vedenie spalín musí byť v šachte vetrané zozadu po celej výške. ► Dodržujte smernice a normy platné v príslušnej krajine.

Tab. 15 C₅₃



Obr. 11 Pevný odvod spalín podľa C_{53x} v šachte a vedenie vzduchu a spalín pomocou samostatného prívodu vzduchu a koncentrického odvodu spalín v miestnosti inštalácie

Maximálne prípustné dĺžky pre GC8300iW 40 R

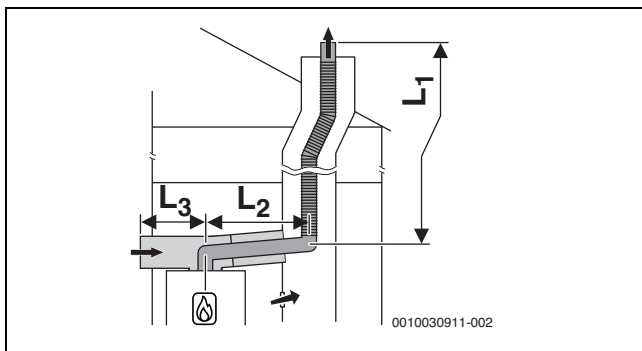
Ø príslušenstva [mm]	Šachta [mm]	Maximálna dĺžka rúr [m]		
		L = L ₁ +L ₂	L ₂	L ₃
Horizontálne: 80/ 125 V šachte: 80	-	50	5	5

Tab. 16 Prívod vzduchu a odvod spalín podľa C_{53x} s pevným vedením spalín v šachte

Maximálne prípustné dĺžky pre GC8300iW 50 R

Ø príslušenstva [mm]	Šachta [mm]	Maximálna dĺžka rúr [m]		
		L = L ₁ +L ₂	L ₂	L ₃
Horizontálne: 80/ 125 V šachte: 80	-	50	5	5

Tab. 17 Prívod vzduchu a odvod spalín podľa C_{53x} s pevným vedením spalín v šachte



Obr. 12 Flexibilné vedenie spalín podľa C_{53x} v šachte a vedenie vzduchu a spalín pomocou samostatného prívodu vzduchu a koncentrického odvodu spalín v miestnosti inštalácie

Maximálne prípustné dĺžky pre

GC8300iW 40 R

Ø príslušenstva [mm]	Šachta [mm]	Maximálna dĺžka rúr [m]		
		L = L ₁ +L ₂	L ₂	L ₃
Horizontálne: 80/ 125 V šachte: 80	-	50	5	5

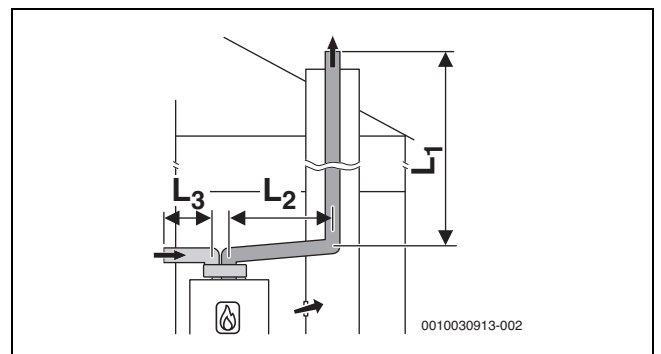
Tab. 18 Prívod vzduchu a odvod spalín podľa C_{53x} s flexibilným vedením spalín v šachte

Maximálne prípustné dĺžky pre

GC8300iW 50 R

Ø príslušenstva [mm]	Šachta [mm]	Maximálna dĺžka rúr [m]		
		L = L ₁ +L ₂	L ₂	L ₃
Horizontálne: 80/ 125 V šachte: 80	-	50	5	5

Tab. 19 Prívod vzduchu a odvod spalín podľa C_{53x} s flexibilným vedením spalín v šachte



Obr. 13 Pevný odvod spalín podľa C₅₃ v šachte a vedenie vzduchu a spalín pomocou oddelených rúr na prívod vzduchu a odvod spalín v miestnosti inštalácie

Maximálne prípustné dĺžky pre

GC8300iW 40 R

Ø príslušenstva [mm]	Šachta [mm]	Maximálna dĺžka rúr [m]		
		L = L ₁ +L ₂	L ₂	L ₃
Horizontálne: 80/80 V šachte: 60	-	22	5	10
Horizontálne: 80/80 V šachte: 80	-	50	5	10

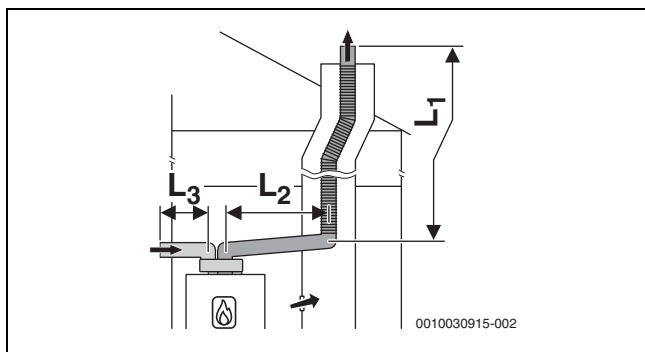
Tab. 20 Prívod vzduchu a odvod spalín podľa C₅₃ s pevným vedením spalín v šachte

Maximálne prípustné dĺžky pre

GC8300iW 50 R

Ø príslušenstva [mm]	Šachta [mm]	Maximálna dĺžka rúr [m]		
		L = L ₁ +L ₂	L ₂	L ₃
Horizontálne: 80/80 V šachte: 60	-	19	5	10
Horizontálne: 80/80 V šachte: 80	-	50	5	10

Tab. 21 Prívod vzduchu a odvod spalín podľa C₅₃ s pevným vedením spalín v šachte



Obr. 14 Flexibilné vedenie spalín podľa C₅₃ v šachte a vedenie vzduchu a spalín pomocou oddelených rúr na prívod vzduchu a odvod spalín v miestnosti inštalácie

Maximálne prípustné dĺžky pre

GC8300iW 40 R

Ø príslušenstva [mm]	Šachta [mm]	Maximálna dĺžka rúr [m]		
		L = L ₁ +L ₂	L ₂	L ₃
Horizontálne: 80/80 V šachte: 80	-	50	5	10

Tab. 22 Prívod vzduchu a odvod spalín podľa C₅₃ s flexibilným vedením spalín v šachte

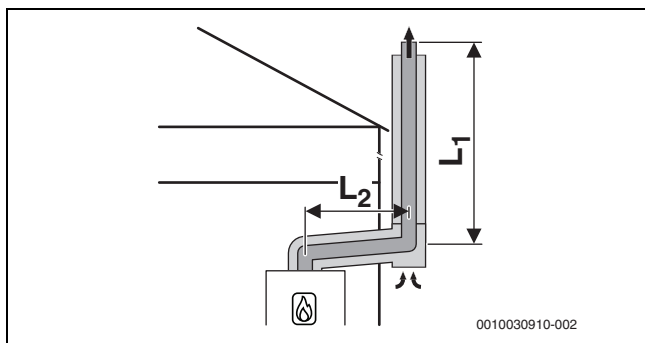
Maximálne prípustné dĺžky pre

GC8300iW 50 R

Ø príslušenstva [mm]	Šachta [mm]	Maximálna dĺžka rúr [m]		
		L = L ₁ +L ₂	L ₂	L ₃
Horizontálne: 80/80 V šachte: 80	-	50	5	10

Tab. 23 Prívod vzduchu a odvod spalín podľa C₅₃ s flexibilným vedením spalín v šachte

4.11.2 Vedenie vzduchu a spalín podľa C_{53x} na vonkajšej stene



Obr. 15 Koncentrické vedenie vzduchu a spalín podľa C_{53x} na vonkajšej stene

Maximálne prípustné dĺžky pre

GC8300iW 40 R

Ø príslušenstva [mm]	Šachta [mm]	Maximálna dĺžka rúr [m]		
		L = L ₁ +L ₂	L ₂	L ₃
Horizontálne: 80/ 125 Vonkajšia stena: 80/125	-	50	5	-

Tab. 24 Koncentrické vedenie vzduchu a spalín podľa C_{53x} na vonkajšej stene

Maximálne prípustné dĺžky pre

GC8300iW 50 R

Ø príslušenstva [mm]	Šachta [mm]	Maximálna dĺžka rúr [m]		
		L = L ₁ +L ₂	L ₂	L ₃
Horizontálne: 80/ 125 Vonkajšia stena: 80/125	-	50	5	-

Tab. 25 Koncentrické vedenie vzduchu a spalín podľa C_{53x} na vonkajšej stene

4.12 Vedenie vzduchu a spalín podľa C_{83(x)}

Revízne otvory

- Dodržujte normy a predpisy platné v príslušnej krajine.

4.13 Vedenie vzduchu a spalín podľa C_{93x}

Charakteristiky systému	
Prívod spaľovacieho vzduchu	Nezávislý od vzduchu v priestore cez šachtu
Odvod spalín/prívod vzduchu	Otvory pre odvod spalín a prívod vzduchu ležia v rovnakom tlakovom rozsahu a musia byť umiestnené vo štvorci: výkon ≤ 70 kW: 50 × 50 cm, výkon ≥ 70 kW: 100 × 100 cm
Certifikácia	Celé zariadenie na prívod vzduchu a odvod spalín je testované spolu so zdrojom tepla.

Tab. 26 C_{93x}

Revízne otvory

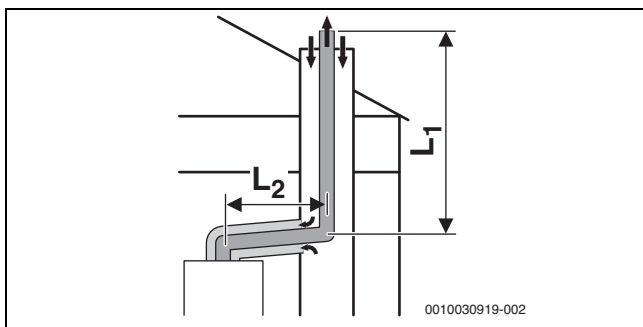
- Dodržujte normy a predpisy platné v príslušnej krajine.

Opatrenia pri využívaní existujúcej šachty

Mechanické čistenie	Požaduje sa
Uzavretie povrchu	V prípade doterajšieho používania ako zariadenie na prívod vzduchu a odvod spalín prevádzkované na olej alebo tuhé palivo je nutné uzavrieť povrch, aby sa zabránilo vyparovaniu zvyškov v murive (napr. síry).

Tab. 27 C_{93x}

4.13.1 Pevný odvod spalín podľa C_{93x} v šachte



Obr. 16 Pevný odvod spalín podľa C_{93x} v šachte a koncentrické vedenie vzduchu a spalín v miestnosti inštalácie

Maximálne prípustné dĺžky pre GC8300iW 40 R

Ø príslušenstva [mm]	Šachta [mm]	Maximálna dĺžka rúr [m]		
		L = L ₁ +L ₂	L ₂	L ₃
Horizontálne: 80/ 125 V šachte: 80	○ 120, ○ 130	31	5	-
	○ ≥ 140	34		
	□ 120 × 120	37		
	□ 130 × 130			
	□ ≥ 140 × 140	34		

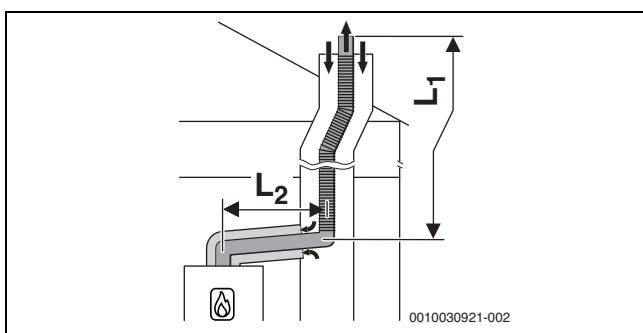
Tab. 28 Prívod vzduchu a odvod spalín podľa C_{93x} s pevným vedením spalín v šachte

Maximálne prípustné dĺžky pre GC8300iW 50 R

Ø príslušenstva [mm]	Šachta [mm]	Maximálna dĺžka rúr [m]		
		L = L ₁ +L ₂	L ₂	L ₃
Horizontálne: 80/ 125 V šachte: 80	○ 120, ○ 130	26	5	-
	○ ≥ 140	35		
	□ 120 × 120	37		
	□ 130 × 130			
	□ ≥ 140 × 140	40		

Tab. 29 Prívod vzduchu a odvod spalín podľa C_{93x} s pevným vedením spalín v šachte

4.13.2 Flexibilné vedenie spalín podľa C_{93x} v šachte



Obr. 17 Flexibilné vedenie spalín podľa C_{93x} v šachte a koncentrické vedenie vzduchu a spalín v miestnosti inštalácie

Maximálne prípustné dĺžky pre GC8300iW 40 R

Ø príslušenstva [mm]	Šachta [mm]	Maximálna dĺžka rúr [m]		
		L = L ₁ +L ₂	L ₂	L ₃
Horizontálne: 80/ 125 V šachte: 80	○ 120, ○ 130	23	5	-
	○ ≥ 140	35		
	□ ≥ 120 × 120	35		

Tab. 30 Prívod vzduchu a odvod spalín podľa C_{93x} s flexibilným vedením spalín v šachte

Maximálne prípustné dĺžky pre GC8300iW 50 R

Ø príslušenstva [mm]	Šachta [mm]	Maximálna dĺžka rúr [m]		
		L = L ₁ +L ₂	L ₂	L ₃
Horizontálne: 80/ 125 V šachte: 80	○ 120, ○ 130	19	5	-
	○ 140, ○ 150	35		
	○ ≥ 160	43		
	□ 120 × 120	30		
	□ 130 × 130			
	□ 140 × 140	42		
	□ 150 × 150			
	□ ≥ 160 × 160	45		

Tab. 31 Prívod vzduchu a odvod spalín podľa C_{93x} s flexibilným vedením spalín v šachte

4.14 Vedenie vzduchu a spalín podľa C₆₃

Popis systému	
Prívod spaľovacieho vzduchu	Nezávislý od vzduchu v priestore
Certifikácia	Zariadenie na prívod vzduchu a odvod spalín nie je testované spolu so zdrojom tepla.

Tab. 32 Vedenie spalín podľa C₆₃

Je potrebné označenie CE (EN 14471 pre plasty, EN 1856 pre kov).

Bezchybná funkčnosť systému odvádzania spalín podľa C₆₃ musí byť zabezpečená a preukázaná zhotoviteľom. Systémy odvádzania spalín podľa C₆₃ nie sú testované výrobcom zdroja tepla.

Používané príslušenstvo spalín musí spĺňať nasledovné požiadavky:

- Trieda teploty: min. T120
- Trieda tlaku a hustoty: H1
- Odolnosť voči kondenzátu: W
- Trieda korózie pre kov: V1 alebo VM
- Trieda korózie pre plast: 1

Tieto údaje nájdete v špecifikácii výrobku a v dokumentácii výrobcu systému odvádzania spalín.

Povolená recirkulácia je pri akýchkoľvek podmienkach vetra max. 10 %.

- Dodržujte predpisy a normy platné v príslušnej krajine, najmä údaje týkajúce sa vyhotovenia otvorov na odvod spalín a prívod spaľovacieho vzduchu.
- Dodržujte zadania výrobcu zariadenia na odvod spalín.
- Dodržujte zadania všeobecného schválenia vzťahujúceho sa na príslušný systém.

Priemer príslušenstva spalinovodu, ktoré je pripojené k adaptéru na odvod spalín zdroja tepla, musí byť v rámci nasledovných tolerancií:

Odvod spalín	[Ø]	Tolerancia [mm]
Oddelené rúry	Spaliny: 80	-0,6 až +0,4
	Vzduch: 80	-0,6 až +0,4
Koncentrická rúra	Spaliny: 60	-0,3 až +0,3
	Vzduch: 100	-0,3 až +0,3
Koncentrická rúra	Spaliny: 80	-0,6 až +0,4
	Vzduch: 125	-0,3 až +0,7

Tab. 33 C₆₃: Tolerancie pre pripojenie necertifikovaného príslušenstva k adaptéru na odvod spalín zdroja tepla

4.15 Vedenie spalín podľa B_{23p}

Popis systému	
Prívod spaľovacieho vzduchu	Závislý od vzduchu v priestore
Certifikácia	Zariadenie na prívod vzduchu a odvod spalín nie je testované spolu s kotlom.

Tab. 34 Vedenie spalín podľa B_{23p}

Je potrebné označenie CE (EN 14471 pre plasty, EN 1856 pre kov). Bezchybná funkčnosť systému odvádzania spalín podľa B_{23p} musí byť zabezpečená a preukázaná zhotoviteľom. Systémy odvádzania spalín podľa B_{23p} nie sú testované výrobcom zdroja tepla.

Používané príslušenstvo spalín musí spĺňať nasledovné požiadavky:

- Trieda teploty: min. T120
- Trieda tlaku a hustoty: H1
- Odolnosť voči kondenzátu: W
- Trieda korózie pre kov: V1 alebo VM
- Trieda korózie pre plast: 1

Tieto údaje nájdete v špecifikácii produktu a v dokumentácii výrobcu.

Povolená recirkulácia je pri akýchkoľvek podmienkach vetra max. 10 %.

- ▶ Dodržujte predpisy a normy platné v príslušnej krajine, najmä údaje týkajúce sa vyhotovenia otvorov na odvod spalín a prívod spaľovacieho vzduchu.
- ▶ Dodržujte zadania výrobcu zariadenia na odvod spalín.
- ▶ Dodržujte zadania všeobecného schválenia vzťahujúceho sa na príslušný systém.

Priemer príslušenstva spalinovodu, ktoré je pripojené k adaptéru na odvod spalín zdroja tepla, musí byť v rámci nasledovných tolerancií:

Odvod spalín	[Ø]	Tolerancia [mm]
Rúra pre odvod spalín	60	-0,3 až +0,3
Rúra pre odvod spalín	80	-0,6 až +0,4

Tab. 35 B_{23p}: Tolerancie pre pripojenie necertifikovaného príslušenstva k adaptéru na odvod spalín zdroja tepla

4.16 Vedenie spalín podľa B_{23p}/B_{53p}

Charakteristiky systému	
Prívod spaľovacieho vzduchu	Závislý od vzduchu v priestore, na zdroji tepla
Tlakové pomery	Pretlaková prevádzka
Certifikácia	Celý systém odvádzania spalín je testovaný spolu so zdrojom tepla.

Tab. 36 B_{23p}/B_{53p}

Revízne otvory

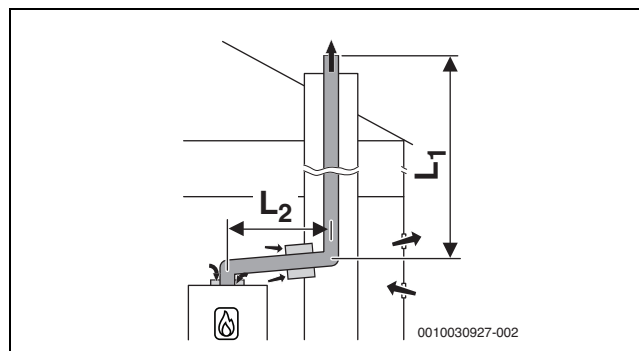
- ▶ Dodržujte normy a predpisy platné v príslušnej krajine.

Opatrenia pri využívaní existujúcej šachty

Otvory v miestnosti inštalácie ústiaci do voľného priestoru	▶ Dodržujte normy a predpisy platné v príslušnej krajine.
Zadné odvetrávanie	Šachta musí byť vetraná zozadu po celej výške. ▶ Dodržujte normy a predpisy platné v príslušnej krajine.

Tab. 37 B_{23p}/B_{53p}

4.16.1 Pevné vedenie spalín podľa B_{23p}/B_{53p} v šachte



Obr. 18 Pevné vedenie spalín v šachte podľa B_{23p}/B_{53p} s prívodom vzduchu do kotla závislým od vzduchu v priestore a koncentrickým spojovacím kusom medzi miestnosťou inštalácie a šachtou

Maximálne prípustné dĺžky pre

GC8300iW 40 R

Ø príslušenstva [mm]	Šachta [mm]	Maximálna dĺžka rúr [m]		
		L = L ₁ + L ₂	L ₂	L ₃
Horizontálne: 60 V šachte: 60	-	19	5	-
Horizontálne: 80 V šachte: 80	-	50	5	-

Tab. 38 Prívod vzduchu a odvod spalín podľa B_{23p}/B_{53p} s pevným vedením spalín v šachte

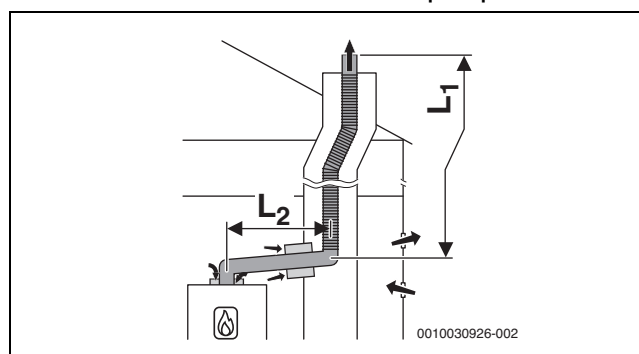
Maximálne prípustné dĺžky pre

GC8300iW 50 R

Ø príslušenstva [mm]	Šachta [mm]	Maximálna dĺžka rúr [m]		
		L = L ₁ + L ₂	L ₂	L ₃
Horizontálne: 60 V šachte: 60	-	15	5	-
Horizontálne: 80 V šachte: 80	-	50	5	-

Tab. 39 Prívod vzduchu a odvod spalín podľa B_{23p}/B_{53p} s pevným vedením spalín v šachte

4.16.2 Flexibilné vedenie spalín podľa B_{23p}/B_{53p} v šachte



Obr. 19 Flexibilné vedenie spalín v šachte podľa B_{23p}/B_{53p} s prívodom vzduchu do kotla závislým od vzduchu v priestore a koncentrickým spojovacím kusom medzi miestnosťou inštalácie a šachtou

Maximálne prípustné dĺžky pre
 GC8300iW 40 R

Ø príslušenstva [mm]	Šachta [mm]	Maximálna dĺžka rúr [m]		
		L = L ₁ +L ₂	L ₂	L ₃
Horizontálne: 80 V šachte: 80	-	50	5	-

 Tab. 40 Prívod vzduchu a odvod spalín podľa B_{23p}/B_{53p} s flexibilným vedením spalín v šachte

Maximálne prípustné dĺžky pre
 GC8300iW 50 R

Ø príslušenstva [mm]	Šachta [mm]	Maximálna dĺžka rúr [m]		
		L = L ₁ +L ₂	L ₂	L ₃
Horizontálne: 80 V šachte: 80	-	50	5	-

 Tab. 41 Prívod vzduchu a odvod spalín podľa B_{23p}/B_{53p} s flexibilným vedením spalín v šachte

4.17 Kaskády
4.17.1 Priradenie k skupine kotlov pre kaskádu

GC8300iW 40 R patrí do skupiny kotlov 6.

GC8300iW 50 R patrí do skupiny kotlov 7.



Je možné kombinovať iba kotly, ktoré patria do rovnakej skupiny. U uvedených maximálnych dĺžok rúry pre odvod spalín ide o príklady. Pri odlišných systémových charakteristikách je potrebné vykonať samostatný výpočet podľa EN13384.

4.17.2 Zvýšenie minimálneho výkonu (vykurovanie a teplá voda) zdroja tepla

Pri viacnásobnom obsadení a pri kaskádach (pretlakový režim) je potrebné v servisnom menu pomocou servisnej funkcie Min. výkon zar. zvýšiť minimálny výkon zdroja tepla:

Typ zdroja tepla	Štandardná hodnota [%]	Zvýšená hodnota [%]
GC8300iW 40 R GC8300iW 50 R		

Tab. 42 Hodnoty nastavenia pri viacnásobnom obsadení a kaskádovom režime

4.17.3 Vedenie spalín podľa B_{23p}/B_{53p}

Charakteristiky systému	
Prívod spaľovacieho vzduchu	Závislý od vzduchu v priestore, na zdroji tepla
Tlakové pomery	Pretlaková prevádzka
Certifikácia	Celý systém odvádzania spalín je testovaný spolu so zdrojom tepla.

 Tab. 43 B_{23p}/B_{53p}
Revízie otvory

- Dodržujte normy a predpisy platné v príslušnej krajine.

Opatrenia pri využívaní existujúcej šachty

Otvory v miestnosti inštalácie ústiaci do voľného priestoru	► Dodržujte normy a predpisy platné v príslušnej krajine.
Zadné odvetrávanie	Šachta musí byť vetraná zozadu po celej výške. ► Dodržujte normy a predpisy platné v príslušnej krajine.

 Tab. 44 B_{23p}/B_{53p}
Pevné vedenie spalín podľa B_{23p}/B_{53p} v šachte
Odbočky ku kotlom Ø 80 mm, v miestnosti inštalácie: vedenie spalín Ø 110 mm, v šachte: pevné vedenie spalín Ø 80 mm

Kotly		Maximálna celková dĺžka L [m]
2	GC8300iW 40 R	6

 Tab. 45 Vedenie spalín B_{53p}/B_{23p}
Odbočky ku kotlom Ø 80 mm, v miestnosti inštalácie: vedenie spalín Ø 110 mm, v šachte: pevné vedenie spalín Ø 110 mm

Kotly		Maximálna celková dĺžka L [m]
2	GC8300iW 40 R	45

 Tab. 46 Vedenie spalín B_{53p}/B_{23p}

Kotly		Maximálna celková dĺžka L [m]
2	GC8300iW 50 R	32

 Tab. 47 Vedenie spalín B_{53p}/B_{23p}
Odbočky ku kotlom Ø 80 mm, v miestnosti inštalácie: vedenie spalín Ø 125 mm, v šachte: pevné vedenie spalín Ø 125 mm

Kotly		Maximálna celková dĺžka L [m]
3	GC8300iW 40 R	23

 Tab. 48 Vedenie spalín B_{53p}/B_{23p}

Kotly		Maximálna celková dĺžka L [m]
2	GC8300iW 50 R	45
3		4

 Tab. 49 Vedenie spalín B_{53p}/B_{23p}
Odbočky ku kotlom Ø 80 mm, v miestnosti inštalácie: vedenie spalín Ø 160 mm, v šachte: pevné vedenie spalín Ø 160 mm

Kotly		Maximálna celková dĺžka L [m]
3	GC8300iW 40 R	45
4		
5		13

 Tab. 50 Vedenie spalín B_{53p}/B_{23p}

Kotly		Maximálna celková dĺžka L [m]
3	GC8300iW 50 R	45
4		22

 Tab. 51 Vedenie spalín B_{53p}/B_{23p}

Odbočky ku kotlom Ø 80 mm, v miestnosti inštalácie: vedenie spalín Ø 200 mm, v šachte: pevné vedenie spalín Ø 200 mm

Kotly		Maximálna celková dĺžka L [m]
5	GC8300iW 40 R	45
6		
7		
		41

Tab. 52 Vedenie spalín B_{53p}/B_{23p}

Kotly		Maximálna celková dĺžka L [m]
4	GC8300iW 50 R	45
5		
6		
7		
		31

Tab. 53 Vedenie spalín B_{53p}/B_{23p}

4.17.4 Vedenie vzduchu a spalín podľa C_{93x}

Charakteristiky systému	
Prívod spaľovacieho vzduchu	Nezávislý od vzduchu v priestore cez šachtu
Odvod spalín/prívod vzduchu	Otvory pre odvod spalín a prívod vzduchu ležia v rovnakom tlakovom rozsahu a musia byť umiestnené vo štvorci: výkon ≤ 70 kW: 50 × 50 cm, výkon ≥ 70 kW: 100 × 100 cm
Certifikácia	Celé zariadenie na prívod vzduchu a odvod spalín je testované spolu so zdrojom tepla.

Tab. 54 C_{93x}

Revízne otvory

- Dodržujte normy a predpisy platné v príslušnej krajine.

Pevný odvod spalín podľa C_{93x} v šachte

Odbočky ku kotlom Ø 80/125 mm, v miestnosti inštalácie: vedenie vzduchu a spalín Ø 110/160 mm, v šachte: pevné vedenie spalín Ø 110 mm

Kotly		Šachta [mm]	Maximálna celková dĺžka L [m]
2	GC8300iW 40 R	□ 160 × 160	17
		○ 180	

Tab. 55 Vedenie spalín C_{93x}

Kotly		Šachta [mm]	Maximálna celková dĺžka L [m]
2	GC8300iW 50 R	□ 160 × 160	3
		○ 180	

Tab. 56 Vedenie spalín C_{93x}

Odbočky ku kotlom Ø 80/125 mm, v miestnosti inštalácie: vedenie vzduchu a spalín Ø 110/160 mm, v šachte: pevné vedenie spalín Ø 125 mm

Kotly		Šachta [mm]	Maximálna celková dĺžka L [m]
2	GC8300iW 40 R	□ 180 × 180	35
		○ 200	

Kotly		Šachta [mm]	Maximálna celková dĺžka L [m]
2	GC8300iW 50 R	□ 180 × 180	12
		○ 200	

5 Predpoklady pre inštaláciu

5.1 Všeobecné pokyny

- Pred inštaláciou si vyžiadajte povolenie plynárenského podniku a kominárskeho majstra.
- Otvorené vykurovacie zariadenia prestavajte na uzavreté systémy.
- Aby ste zabránili tvoreniu plynu, nepoužívajte pozinkované vykurovacie telesá ani potrubia.
- Ak stavebný úrad vyžaduje použitie neutralizačného zariadenia, použite neutralizačné zariadenie Bosch (príslušenstvo).
- V prípade použitia kvapalného plynu namontujte regulátor tlaku s poistným ventilom.

5.2 Požiadavky na miestnosť inštalácie



NEBEZPEČENSTVO

Nebezpečenstvo ohrozenia života v dôsledku explózie!

Zvýšená a trvalá koncentrácia amoniaku môže spôsobiť vznik koróznych trhlín spôsobených vnútorným pnutím na mosadzných častiach (napr. plynové kohúty, prevlečné matice). Hrozí nebezpečenstvo výbuchu únikom plynu.

- Nepoužívajte plynové kotly v priestoroch so zvýšenou a trvalou koncentráciou amoniaku (napr. maštale alebo sklady hnojív).
- Ak sa kontaktu s amoniakom nemožno vyhnúť: Zabezpečte, aby neboli nainštalované mosadzné časti.

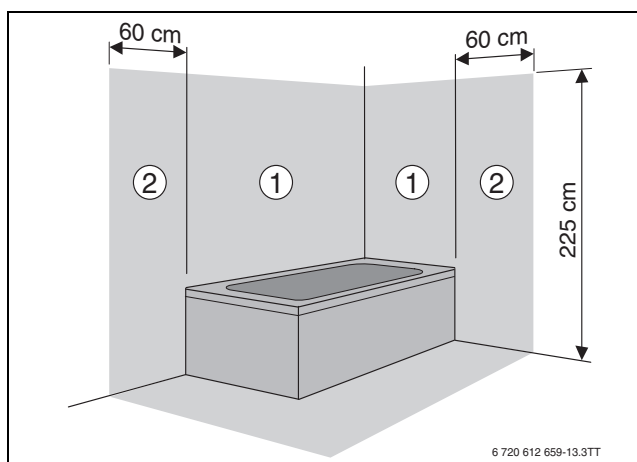
Povrchová teplota

Max. teplota povrchu kotla je nižšia ako 85 °C. Preto nie sú potrebné špeciálne ochranné opatrenia týkajúce sa horľavých stavebných materiálov a zabudovaného nábytku. Dodržujte predpisy špecifické pre jednotlivé krajiny.

Montáž na stenu

- Kotel namontujte len na stabilnú, pevnú stenu.
- Uistite sa, či stena unesie hmotnosť kotla a či je minimálne tak veľká, ako je dosadacia plocha kotla.

Ochranné zóny



Obr. 20 Ochranné zóny

- [1] Ochranná zóna 1, priamo nad vaňou
- [2] Ochranná zóna 2, okolie 60 cm okolo vane/sprchy

- Pri ukladaní elektrických vedení dodržte požiadavky na ochranné pásma.

5.3 Vykurovanie

Gravitačné vykurovanie

- ▶ Kotel pripojte prostredníctvom hydraulickej výhybky s odlučovačom kalu k existujúcej potrubnej sieti.

Podlahové vykurovania

- ▶ Dodržujte povolené teploty výstupu pre podlahové vykurovania a v prípade potreby pripojte strážcu teploty.
- ▶ V prípade použitia plastových potrubí použite difúzne utesnené potrubia alebo oddel'te systém výmenníkom tepla.

5.4 Plniaca a doplňovacia voda

Kvalita vykurovacej vody

Kvalita plniacej a doplňovacej vody je podstatný faktor vplyvajúci na zvýšenie hospodárnosti, funkčnej spoľahlivosti, životnosti a prevádzkovej pohotovosti vykurovacieho zariadenia.

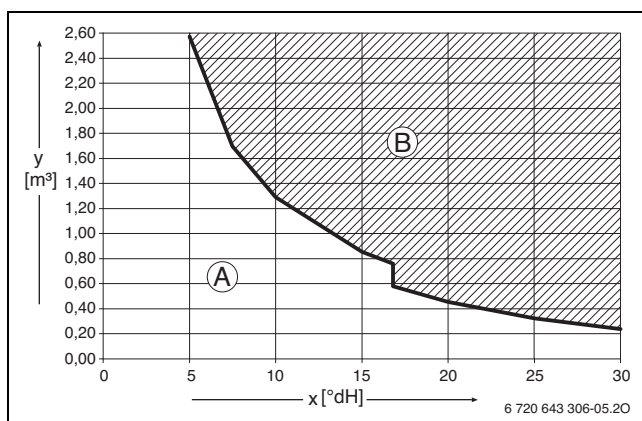
UPOZORNENIE

Poškodenie výmenníka tepla a porucha v kotle alebo porucha dodávky teplej vody v dôsledku použitia nevhodnej vody, protimrazového prostriedku alebo nevhodných prísad do vykurovacej vody!

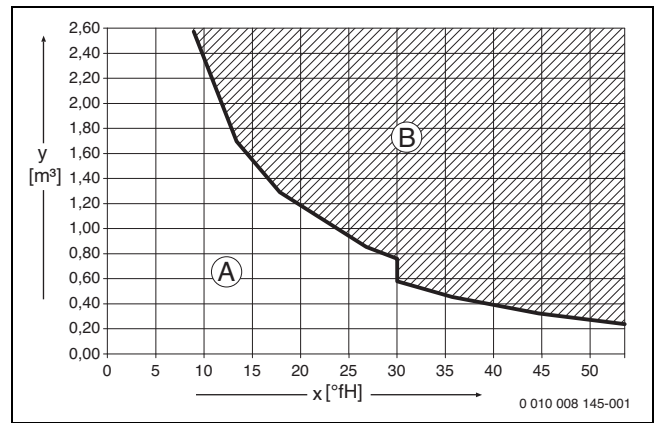
Nevhodná alebo znečistená voda môže viesť k tvoreniu kalu, korózie alebo vzniku usadenín vodného kameňa. Nevhodné protimrazové prostriedky alebo prísady do vykurovacej vody (inhibítory alebo prostriedky protikorózneho ochrany) môžu poškodiť kotel a vykurovacie zariadenie.

- ▶ Pred naplnením vypláchnite vykurovacie zariadenie.
- ▶ Do vykurovacieho zariadenia naplňajte výlučne pitnú vodu.
- ▶ Nepoužívajte vodu zo studne ani podzemnú vodu.
- ▶ Plniacu a doplňovaciu vodu upravte podľa zadania uvedených v nasledujúcom odseku.
- ▶ Používajte iba nami schválené prostriedky protimrazovej ochrany.
- ▶ Prísady do vykurovacej vody, napr. protimrazové prostriedky, používajte iba v prípade, keď výrobca potvrdil vhodnosť prísady do vykurovacej vody pre kotel vyrobený z hliníkových materiálov a pre ostatné materiály použité vo vykurovacom zariadení.
- ▶ Protimrazový prostriedok a prísadu do vykurovacej vody používajte iba v súlade s údajmi jeho výrobcu, napr. týkajúcimi sa jeho minimálnej koncentrácie.
- ▶ Dodržujte zadania výrobcu protimrazového prostriedku a prísady do vykurovacej vody týkajúce sa pravidelného vykonávania kontrol a nápravných opatrení.

Úprava vody



Obr. 21 Požiadavky na plniacu a doplňovaciu vodu v °dH pre kotly s výkonom < 50 kW



Obr. 22 Požiadavky na plniacu a doplňovaciu vodu v °fH pre kotly s výkonom < 50 kW

- x Celková tvrdosť vody
- y Maximálny možný objem vody počas životnosti zdroja tepla v m³
- A Je možné použiť neupravenú vodu.
- B Použite úplne odsolenú plniacu a doplňovaciu vodu s vodivosťou ≤ 10 μS/cm.

Odporúčaným a schváleným opatrením pre úpravu vody je úplné odsolenie plniacej a doplňovacej vody s vodivosťou ≤ 10 microsiemens/cm (≤ 10 μS/cm). Namiesto úpravy vody je možné naplánovať aj oddelenie systémov priamo za zdrojom tepla pomocou výmenníka tepla. Ďalšie informácie o úprave vody si môžete vyžiadať u výrobcu. Kontaktné údaje nájdete na zadnej strane tohto návodu.

Prostriedok protimrazovej ochrany



V dokumente 6 720 841 872 je uvedený zoznam schválených protimrazových prostriedkov. Pre zobrazenie môžete využiť vyhľadávanie dokumentov na našej internetovej stránke. Internetovú adresu nájdete na zadnej strane tohto návodu.

Prísady do vykurovacej vody

Prísady do vykurovacej vody, napr. prostriedky protikorózneho ochrany, sú potrebné iba v prípade stálego prieniku kyslíka, ktorému sa nedá zabrániť inými opatreniami.



Tesniace prostriedky vo vykurovacej vode môžu viesť k vzniku usadenín v tepelnom bloku. Ich používanie Vám preto nedoporučujeme.

Opatrenia v prípade vody s vysokým obsahom vápnika

Ak chcete zabrániť zvýšenej tvorbe vodného kameňa a vyhnúť sa nevyhnutným servisným zásahom:

Rozsah tvrdosti vody	Opatrenie
≥ 15 °dH/25 °fH/ 2,5 mmol/l (tvrdá)	▶ Nastavte nižšiu teplotu teplej vody ako 55 °C.
≥ 21 °dH/37 °fH/ 3,7 mmol/l (tvrdá)	Odporúčame: ▶ Nainštalujte zariadenie na úpravu vody.

Tab. 57 Opatrenia v prípade vody s vysokým obsahom vápnika

6 Inštalácia

6.1 Bezpečnostné pokyny pre inštaláciu

⚠ Nebezpečenstvo ohrozenia života v dôsledku explózie!

Unikajúci plyn môže spôsobiť explóziu.


- ▶ Pred začiatkom prác na plynovodných častiach zatvorte plynový kohút.
- ▶ Použité tesnenia nahraďte novými.
- ▶ Po skončení prác na plynovodných častiach: Vykonaajte skúšku tesnosti.

⚠ Nebezpečenstvo ohrozenia života otrávením!

Unikajúci plyn môže spôsobiť otrávenie osôb.

- ▶ Po ukončení prác na častiach odvodu spalín: Vykonaajte skúšku tesnosti.

⚠ Dodržte ťahovacie momenty!

	G 1/2"	Nm 20 (+10/-0)
	G 3/4"	Nm 30 (+10/-0)
	G 1"	Nm 40 (+20/-0)

Tab. 58 Štandardné ťahovacie momenty

Iné ťahovacie momenty sú vždy uvedené.

6.2 Montáž

6.2.1 Príprava montáže kotla

UPOZORNENIE

Vecné škody v dôsledku neodbornej montáže!

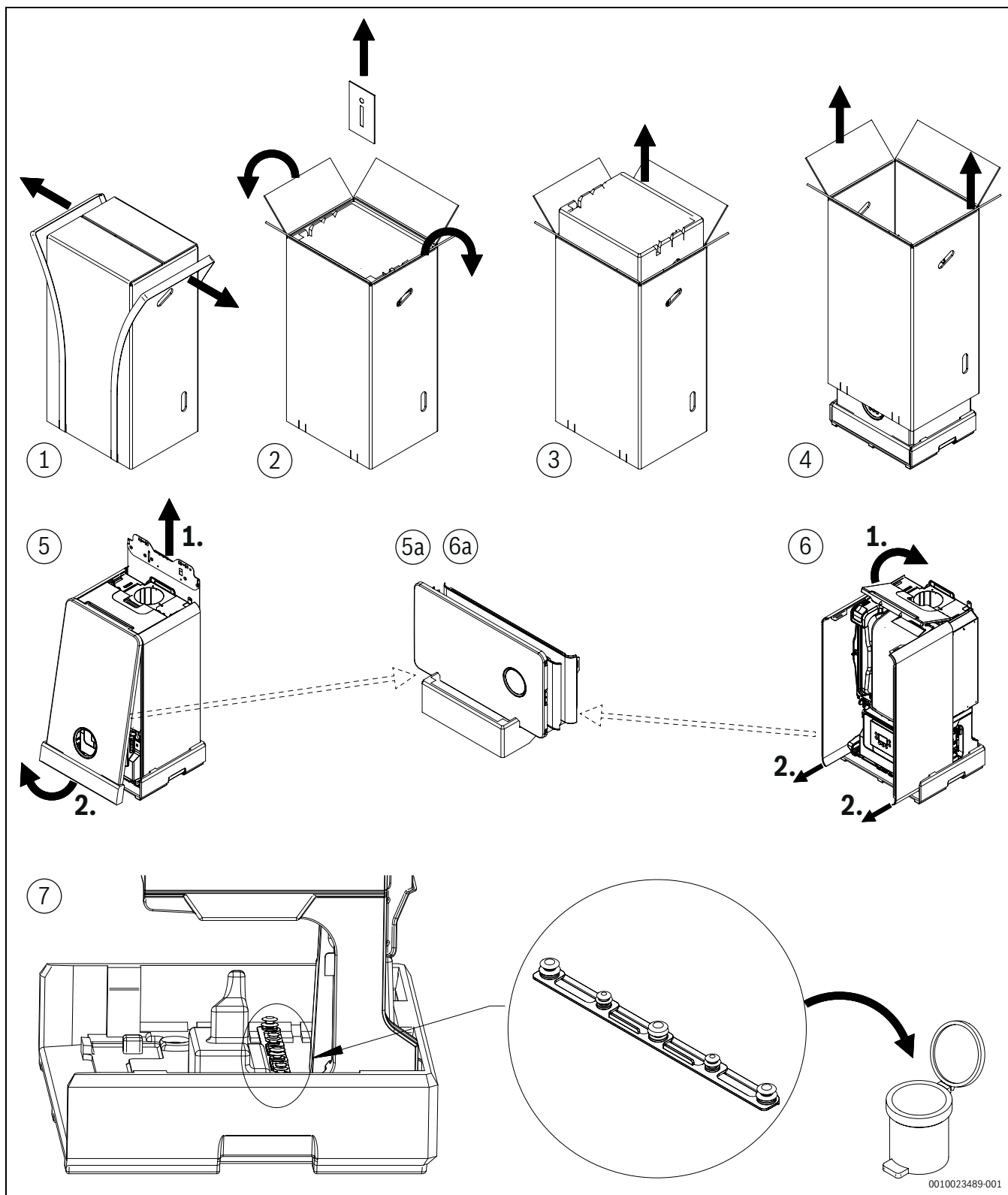
Pri neodbornej montáži môže kotol spadnúť na zem.

- ▶ Kotol namontujte len na pevnú, stabilnú stenu. Stena musí uniesť hmotnosť kotla a musí byť minimálne tak veľká, ako je dosadacia plocha kotla.
- ▶ Použite len skrutky a hmoždinky vhodné pre daný typ steny a hmotnosť kotla.



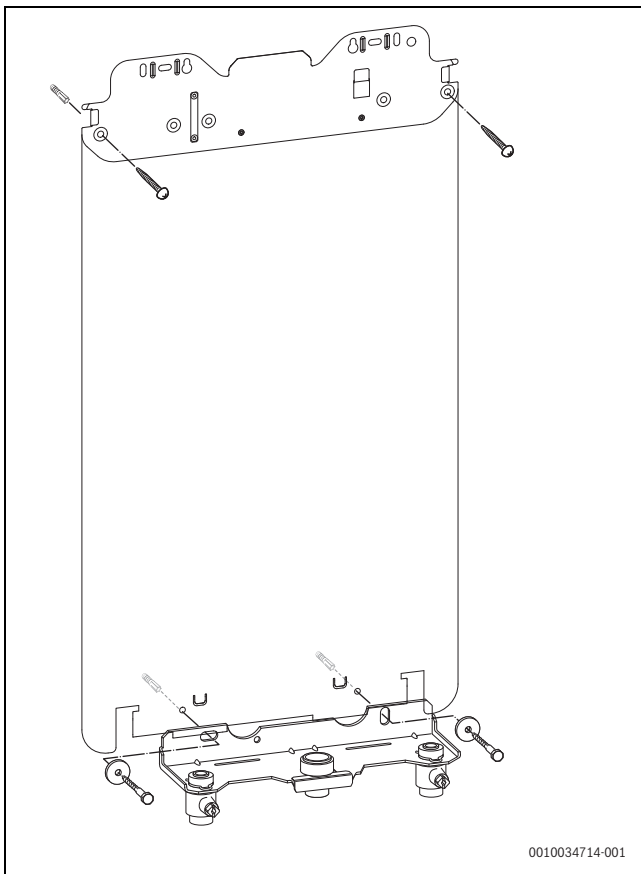
Montáž kotla a potrubí je prípustná len s montážnou pripojovacou doskou (príslušenstvo).

► Odstráňte obal, pričom dodržujte pokyny, ktoré sú na ňom uvedené.



Obr. 23 Návod na vybalenie

- Uistite sa, či druh plynu uvedený na typovom štítku súhlasí s dodávaným druhom plynu.
- Uistite sa, či krajina určenia uvedená na typovom štítku zodpovedá miestu inštalácie.
- Montážnu šablónu (ak je k dispozícii) upevnite na stenu.
- Skontrolujte, či sa dajú použiť skrutky a hmoždinky dodávané spolu so zariadením.
- Vyvrtajte vhodné otvory pre zvolené hmoždinky a skrutky.
- Upevňovaciu dosku upevnite pomocou existujúcich skrutiek a hmoždiniek (rozsah dodávky) na stenu.
- Zaveďte montážnu pripojovaciu dosku a priskrutkujte ju.



Obr. 24 Montáž upevňovacej dosky a montážnej pripojovacej dosky (príslušenstvo)

6.2.2 Montáž kotla

Zavesenie kotla

- ▶ Uložte tesnenia na prípojky potrubí.
- ▶ Zavesťte kotol.
- ▶ Odblokujte sifón na kondenzát a vyberte ho (→ obrázok 52, strana 37).
- ▶ Pritiahnite prevlečné matice na prípojkách potrubí.

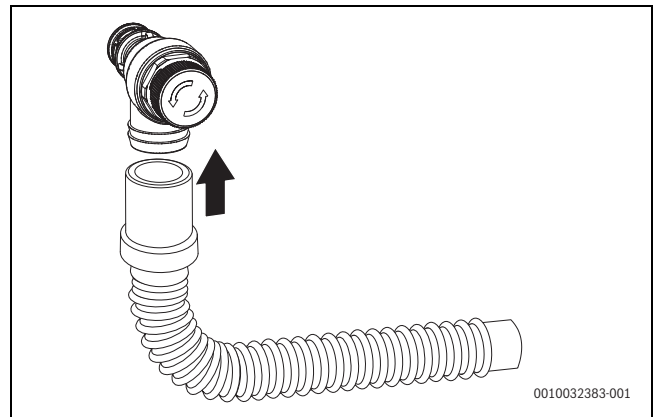
6.3 Hydraulické pripojenie

Príprava potrubnej siete

Zvyšky v potrubíach môžu poškodiť kotol.

- ▶ Pred pripojením prepláchnite potrubnú sieť.

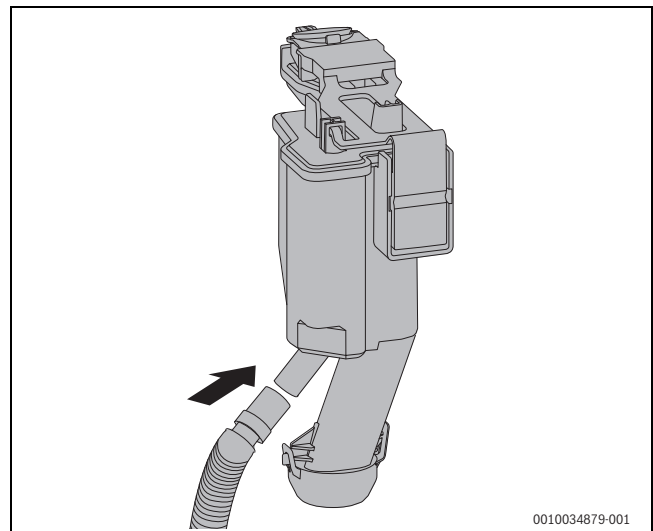
Montáž hadice na poistnom ventilu vykurovania



Obr. 25 Montáž hadice na poistnom ventilu (vykurovanie)

Montáž hadice na sifón kondenzátu

- ▶ Namontujte hadicu na odvod kondenzátu na sifón na kondenzát.



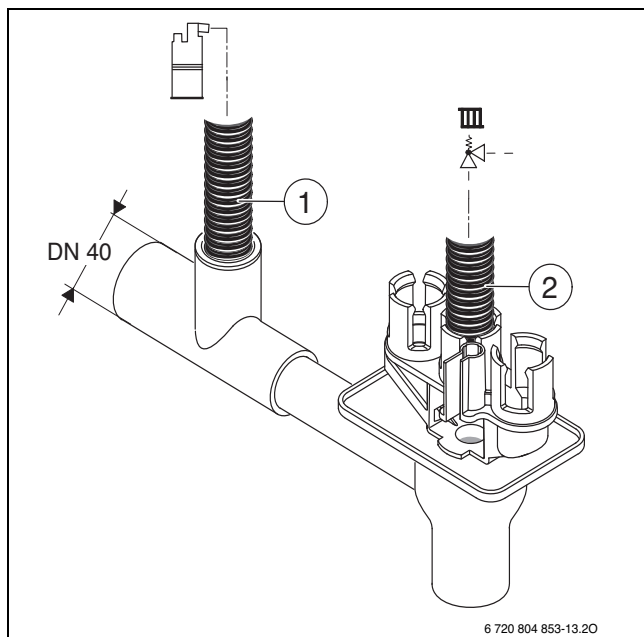
Obr. 26 Montáž hadice na odvod kondenzátu na sifón na kondenzát

- ▶ Hadicu odvádzajúcu kondenzát uložte iba so spádom a pripojte ju k odtokovému potrubiu.
- ▶ Skontrolujte tesnosť pripojenia na sifóne na kondenzát.

Namontujte sifón

Sifón (príslušenstvo) odvádza unikajúcu vodu a vzniknutý kondenzát.

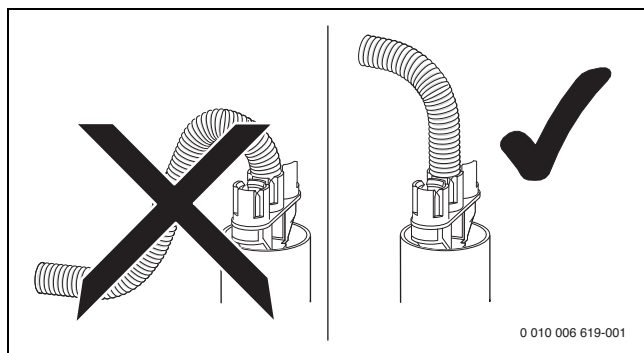
- ▶ Odtok zhotovte z materiálov odolných voči korózii (v súlade s národnými predpismi).
- ▶ Vývod namontujte priamo k prípojke DN 40.



Obr. 27 Montáž hadice na odvod kondenzátu a hadice poistného ventilu na sifón

- [1] Hadica na odvod kondenzátu
- [2] Hadica z poistného ventilu (vykurovací okruh)

- ▶ Hadice ukladajte so spádom nadol.



Obr. 28

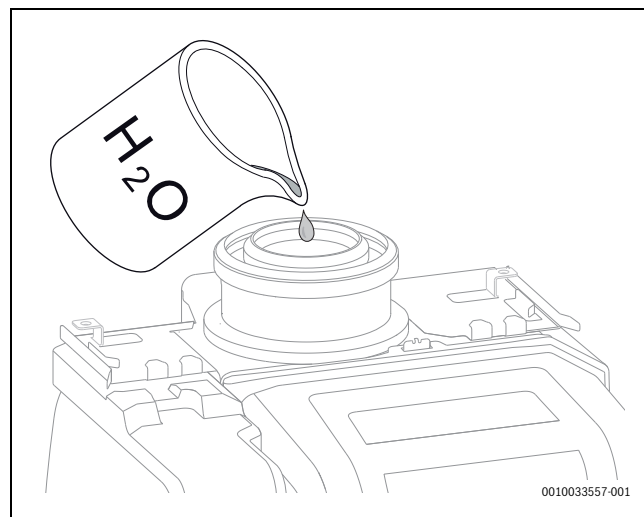
Plnenie sifónu na kondenzát

⚠ NEBEZPEČENSTVO

Nebezpečenstvo ohrozenia života otrávením!

Ak nie je sifón na kondenzát naplnený vodou, môžu z neho uniknúť jedovaté spaliny.

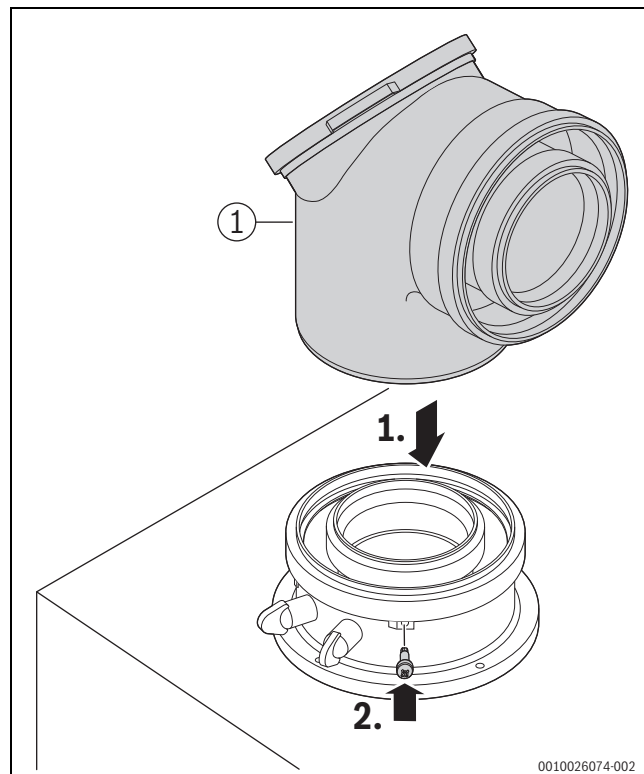
- ▶ Do sifónu na kondenzát nalejte cez rúru na odvod spalín cca 250 ml vody.



Obr. 29 Naplnenie vody do sifónu na kondenzát

6.4 Pripojenie príslušenstva odvodu spalín

- ▶ Pripojenie príslušenstva spalinovodu (→ obrázok 30, [1]). Dodržujte pokyny uvedené v návode na inštaláciu príslušenstva spalinovodu.



Obr. 30 Vloženie príslušenstva spalinovodu a zaistenie pomocou skrutky

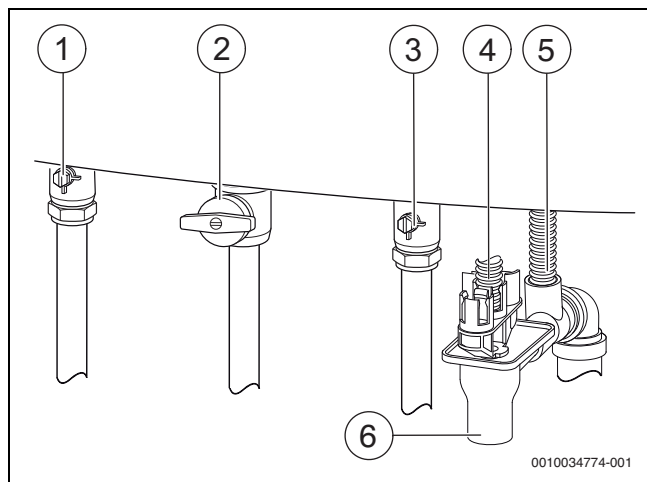
- ▶ Skontrolujte tesnosť spalinovodu (→ kapitola 9.5.2, strana 34).

6.5 Naplnenie zariadenia a kontrola tesnosti

UPOZORNENIE

V prípade uvedenia kotla do prevádzky bez vody dôjde k jeho poškodeniu!

- ▶ Kotel prevádzkujte iba keď je naplnený vodou.



Obr. 31 Prípojky plynu a vody (príslušenstvo)

- [1] Kohút výstupu vykurovania
- [2] Plynový kohút
- [3] Kohút spiatočky vykurovania
- [4] Hadica z poistného ventilu (vykurovací okruh)
- [5] Hadica na odvod kondenzátu
- [6] Sifón (príslušenstvo)

Naplnenie a odvzdušnenie vykurovacieho okruhu

- ▶ Predbežný tlak expanznej nádoby nastavte na statickú výšku vykurovacieho systému.
- ▶ Otvorte ventily vykurovacích telies.
- ▶ Otvorte kohút výstupu vykurovania [1] a kohút spiatočky vykurovania [3].
- ▶ Naplňte vykurovacie zariadenie na 1 až 2 bary.
- ▶ Odvzdušnite vykurovacie telesá.
- ▶ Otvorte odvzdušňovací ventil a po odvzdušení ho znova zatvorte.
- ▶ Znova naplňte vykurovacie zariadenie na 1 až 2 bary a následne opäť zatvorte plniaci a vypúšťací kohút.
- ▶ Skontrolujte utesnenie spojov (skúšobný tlak indikovaný na manometri max. 2,5 baru).

Kontrola tesnosti plynového potrubia

- ▶ Za účelom ochrany plynovej armatúry pred poškodením v dôsledku pretlaku: Zatvorte plynový kohút [3].
- ▶ Skontrolujte utesnenie spojov (skúšobný tlak max. 150 mbar).
- ▶ Uvoľnite tlak.

Prevádzka bez zásobníka teplej vody

- ▶ Prepojte prípojky výstupu zásobníka a spiatočky zásobníka pomocou premostovacieho vedenia (príslušenstvo).

6.6 Elektrické pripojenie

6.6.1 Všeobecné pokyny



VAROVANIE

Nebezpečenstvo ohrozenia života elektrickým prúdom!

V prípade kontaktu s elektrickými dielmi pod napätím môže dôjsť k zásahu elektrickým prúdom.

- ▶ Pred začiatkom prác na elektrických častiach: Odpojte všetky póly elektrického napájania (poistkou/vypínačom) a zaistite ho proti neúmyselnému opätovnému zapnutiu.
- ▶ Dodržujte ochranné opatrenia v súlade s predpismi platnými v príslušnej krajine a s medzinárodnými predpismi.
- ▶ V priestoroch s vaňou alebo sprchou: Kotel pripojte k ochrannému ističu.
- ▶ K sieťovej prípojke kotla nepripájajte žiadne ďalšie spotrebiče.

6.6.2 Pripojenie kotla

Pripojenie je možné len mimo ochranej zóny 1 a 2 (→ obrázok 20, strana 16).

- ▶ Zastrčte sieťovú zástrčku do zásuvky s ochranným kontaktom.



Poškodený sieťový kábel sa môže vymeniť iba za originálny náhradný diel (→ katalóg náhradných dielov). Montáž smie vykonať iba elektrikár.

6.6.3 Pripojenie externého príslušenstva



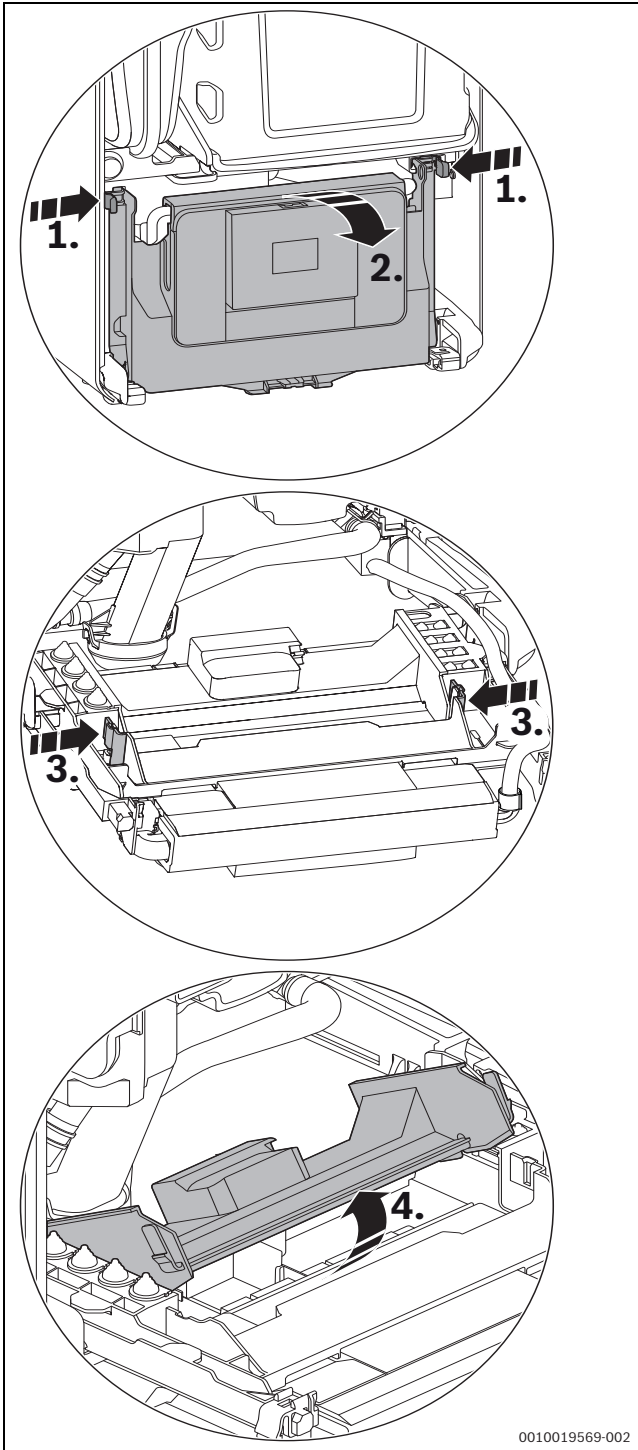
VAROVANIE

Zásah elektrickým prúdom.

Prípojky PCO, PW1 a PW2 sú 230 V prípojky. Ak sa zástrčka nachádza v zásuvke, dajte pozor na to, že pripojovacie svorky sú pod napätím (230 V).

- ▶ Vytiahnite sieťovú zástrčku.
- ▶ Odpojte všetky póly elektrického napájania (poistkou/výkonovým vypínačom) a zaistite ho proti neúmyselnému opätovnému zapnutiu.
- ▶ Sklopte riadiacu jednotku nadol (→ obrázok 32).

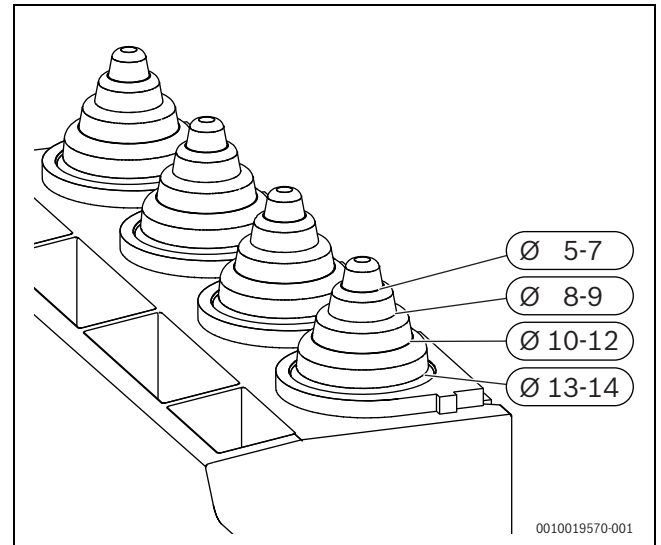
► Vyklopte kryt.



Obr. 32 Vyklopenie krytu

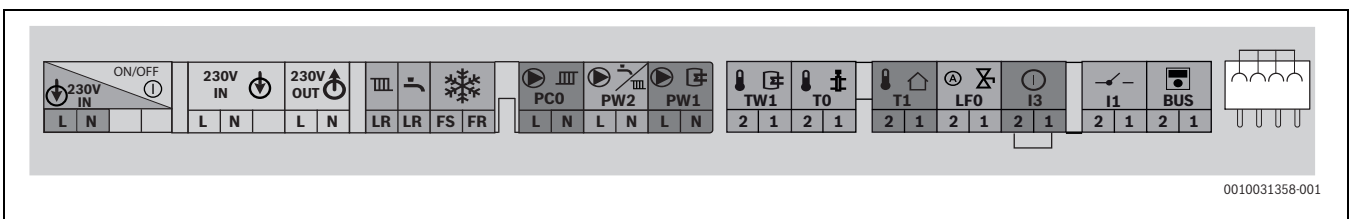
Pri otvorenom kryte je vytvorený prístup k elektrickej prípojke ovládacieho panelu.

► Kvôli ochrane pred striekajúcou vodou (IP): Odrežte priechodku pre odľahčenie namáhania v ťahu podľa priemeru kábla.

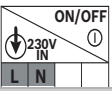




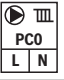
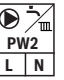

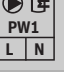
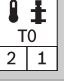
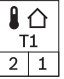

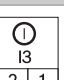




Obr. 33 Úprava spony pre odľahčenie namáhania v ťahu podľa priemeru kábla

- Prevlečte kábel cez priechodku na odľahčenie namáhania v ťahu.
- Pripojte kábel k svorkovnici pre externé príslušenstvo (→ obrázok 34).
- Zaistite kábel na priechodke pre odľahčenie namáhania v ťahu.

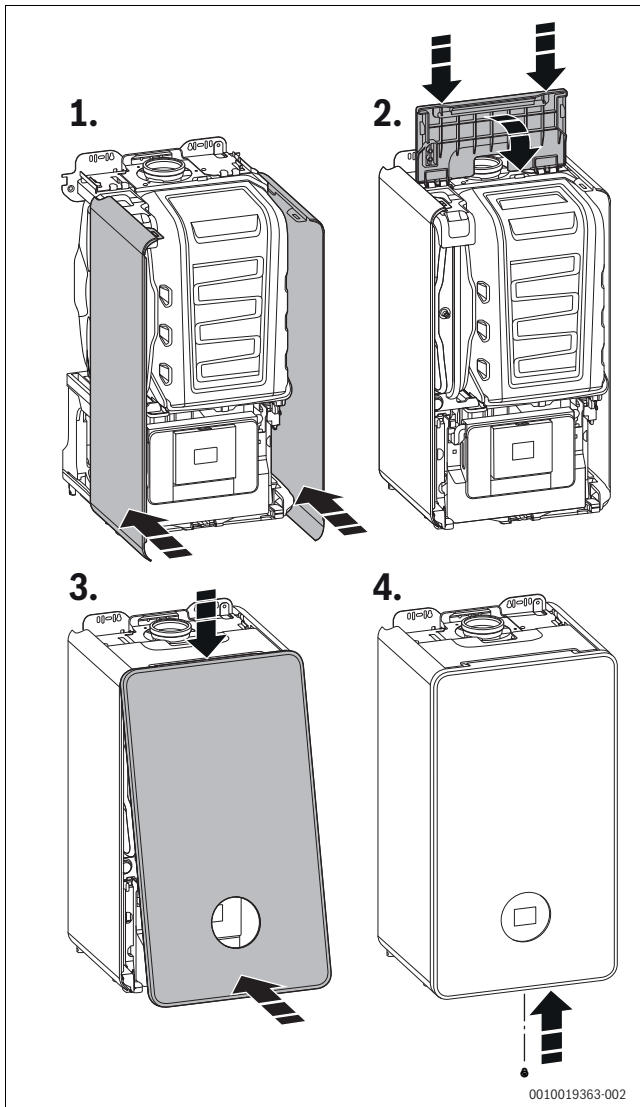


Obr. 34 Svorkovnica pre externé príslušenstvo

Symbol	Funkcia	Popis
	Sieťové napätie	Spínač zap/vyp
	Sieťová prípojka	Externé napájanie
	Sieťová prípojka	Externé moduly (spínajú sa pomocou spínača zap/vyp)
	Bez funkcie	
	Prípojka protimrazového termostatu	Nie je potrebné žiadne nastavenie v servisnom menu
	Prípojka pre čerpadlo vykurovania (max. 250 W)	▶ Pripojte čerpadlo vykurovania, automaticky bude rozpoznané.
	Sieťová prípojka pre cirkulačné čerpadlo (max. 100 W) alebo čerpadlo vykurovania (max. 100 W) za hydraulickou výhybkou v nezmiešanom vykurovacom okruhu	Cirkulačné čerpadlo: ▶ Nastavte konfiguráciu cirkulačného čerpadla pomocou servisných funkcií 3 C2 a 3 C3. Čerpadlo vykurovania: ▶ Nastavte konfiguráciu hydrauliky vykurovacieho okruhu 1 pomocou servisnej funkcie 2 A3 na 2.
	Prípojka nabíjacieho čerpadla zásobníka (max. 100 W) alebo 230 V 3-cestný ventil	▶ Pripojte snímač teploty zásobníka.
	Prípojka snímača teploty zásobníka	▶ Nastavte servisnú funkciu 2 A2.
	Externý snímač teploty výstupu (napr. snímač teploty na výhybke)	▶ Pripojte externý snímač teploty výstupu. ▶ Nastavte hydraulickú výhybku pomocou servisnej funkcie 2-A1.
	Snímač vonkajšej teploty	▶ Pripojte snímač vonkajšej teploty.
	Bez funkcie	
	Externý spínací kontakt, bezpotenciálový (napr. strážca teploty podlahového vykurovania, pri dodávke premostený)	V prípade pripojenia viacerých externých bezpečnostných zariadení ako napr. TB 1 a čerpadla kondenzátu je tieto prístroje nutné zapojiť do série. Strážca teploty vo vykurovacích zariadeniach iba s podlahovým vykurovaním a priamym hydraulickým pripojením ku kotlu: V prípade zareagovania strážcu teploty dôjde k prerušeniu vykurovacej prevádzky a prevádzky teplej vody. ▶ Odstráňte mostík. ▶ Pripojte strážcu teploty. Čerpadlo kondenzátu: V prípade chybného odvádzania kondenzátu dôjde k prerušeniu vykurovacej prevádzky a prevádzky teplej vody. ▶ Odstráňte mostík. ▶ Pripojte kontakt pre odpojenie horáka. ▶ Prípojku 230 V-AC zrealizujte externe.
	Regulátor teploty Zap/Vyp (bezpotenciálový)	▶ Pripojte regulátor teploty Zap/Vyp
	Externá ovládacia jednotka/externé moduly s 2-vodičovou zbernicou	▶ Pripojte komunikačný kábel.
	Poistka	Náhradná poistka sa nachádza na vnútornej strane krytu.

Tab. 59 Svorkovnica pre externé príslušenstvo

6.7 Montáž pláštá



Obr. 35 Montáž pláštá



Predný kryt je na dolnej strane zaistený skrutkou (rozsah dodávky) proti neautorizovanej demontáži (elektrická bezpečnosť).

- Kryt vždy zaistíte touto skrutkou.

7 Uvedenie do prevádzky

UPOZORNENIE

V prípade uvedenia kotla do prevádzky bez vody dôjde k jeho poškodeniu!


- Kotel prevádzkujte iba keď je naplnený vodou.

- Skontrolujte plniaci tlak v zariadení.
- Skontrolujte všetky servisné kohúty.
- Otvorte plynový kohút.
- Otvorte odvodušňovací ventil a po odvzdušnení ho znova zatvorte.

7.1 Zapnutie kotla

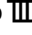

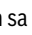
- Zapnite kotel pomocou spínača zap/vyp (→ obrázok 2.7, strana 7).



Ak sa na displeji striedavo zobrazuje  a teplota výstupu, tak kotel zostane 15 minút vo vykurovacej prevádzke pri menšom vykurovacom výkone, aby sa v kotle naplnil sifón na kondenzát.

7.2 Program plnenia sifónu

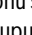
Program na plnenie sifónu nastaví servisný technik na kotle alebo sa aktivuje automaticky. Pred uvedením do prevádzky naplňte sifón na kondenzát (→ kapitola Plnenie sifónu na kondenzát, strana 21).

- Podržte súčasne stlačené tlačidlo  a tlačidlo , kým sa nezobrazí **L.1**.
- Stláčajte tlačidlo  dovedy, kým sa nezobrazí **L.4**.
- Ak chcete potvrdiť voľbu: Stlačte tlačidlo **ok**.
- Vyberte a nastavte servisnú funkciu **4-A2**.

Program na plnenie sifónu sa automaticky aktivuje v nasledujúcich prípadoch:

- po zapnutí kotla pomocou spínača zap/vyp
- po tom, ako horák nebol v prevádzke 28 dní
- po prepnutí režimu z letnej na zimnú prevádzku
- po obnovení základného nastavenia kotla

V prípade ďalšej požiadavky tepla na vykurovanie kotol po dobu 15 minút pracuje s nízkym vykurovacím výkonom. Program na plnenie sifónu zostane aktívny dovedy, kým kotel nebude 15 minút v prevádzke s nízkym vykurovacím výkonom.

Počas doby programu na plnenie sifónu sa na displeji striedavo zobrazuje symbol  a teplota výstupu.



Pri aktivácii prevádzkového režimu Kominár sa program na plnenie sifónu preruší.

8 Nastavenia v servisnom menu


Pomocou servisného menu môžete nastavovať a kontrolovať mnohé funkcie kotla.

8.1 Ovládanie servisného menu

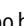

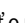
Otvorenie servisného menu

- Podržte súčasne stlačené tlačidlo  a tlačidlo , kým sa nezobrazí servisné menu.

Zatvorenie servisného menu

- Stlačte tlačidlo .

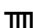

Pohyb cez menu

- Ak chcete označiť menu alebo bod menu, stlačte tlačidlo  alebo .
- Stlačte tlačidlo **ok**.
Zobrazí sa menu alebo bod menu.
- Ak chcete prejsť o úroveň menu vyššie, stlačte tlačidlo .

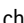
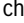
8.2 Servisné menu

8.2.1 Prehľad servisných funkcií


Menu 1: Info

- Podržte súčasne stlačené tlačidlo  a tlačidlo , kým sa nezobrazí **L.1**.

Zmena nastavených hodnôt

- Zvoľte bod menu pomocou tlačidla **ok**.
- Ak chcete zvoliť želanú hodnotu, stlačte tlačidlo  alebo . Nastavenie sa prevezme po 5 s alebo po stlačení tlačidla **ok**.

Opustenie bodu menu bez uloženia hodnôt

- Stlačte tlačidlo .
Hodnota sa neuloží.

Zdokumentovanie nastavení

Nálepka „Nastavenia v servisnom menu“ (súčasť dodávky) uľahčuje opätovné obnovenie individuálnych nastavení po ukončení údržbových prác.



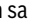
- Poznačte si zmenené nastavenia.
- Nálepku nalepte na viditeľné miesto na kotle.

- Ak chcete potvrdiť voľbu: Stlačte tlačidlo **ok**.
- Vyberte a nastavte servisnú funkciu.

Servisná funkcia	Jednotka	Ďalšie informácie
1-A1	Aktuálny prevádzkový stav	Kód stavu zariadenia
1-A2	Aktuálna porucha	Kód poruchy
1-A3	Max. vykurovací výkon	% Maximálny vykurovací výkon je možné znížiť pomocou servisnej funkcie 3-b1.
1-A4	Horná hranica maximálneho výkonu teplej vody	Maximálny výkon teplej vody je možné znížiť pomocou servisnej funkcie 3-C1.
1-A5	Teplota na snímači teploty výstupu	°C –
1-A6	Teplota výstupu (požadovaná regulátorom vykurovania)	°C –
1-A7	Teplota v hydraulickej výhybke	°C Táto servisná funkcia je k dispozícii iba v prípade, ak je aktivovaná servisná funkcia 2-A1.
1-b3	Aktuálna teplota teplej vody	°C –
1-b5	Aktuálna teplota zásobníka	°C –
1-b7	Požadovaná teplota teplej vody (regulátorom vykurovania)	°C –
1-b8	Aktuálny vykurovací výkon v % maximálneho menovitého tepelného výkonu	%
1-C1	Ionizačný prúd	µA • Keď je horák v prevádzke: $\geq 2 \mu\text{A}$ = v poriadku, $< 2 \mu\text{A}$ = chyba • Pri vypnutom horáku: $< 2 \mu\text{A}$ = v poriadku, $\geq 2 \mu\text{A}$ = chyba
1-C2	Aktuálna modulácia čerpadla	%
1-C4	Aktuálna vonkajšia teplota (v prípade pripojeného snímača vonkajšej teploty)	°C –
1-C5	Teplota v solárnom zásobníku	°C Zobrazí sa iba ak je pripojený solárny modul.
1-C6	Prevádzkový tlak	bar –
1-d1	Teplota kolektora	°C Zobrazí sa iba ak je pripojený solárny modul.
1-d2	Teplota v solárnom zásobníku (dole)	°C Zobrazí sa iba ak je pripojený solárny modul.
1-d3	Solárne čerpadlo	% Zobrazí sa iba ak je pripojený solárny modul.
1-d4	Porucha solárnej jednotky	Zobrazí sa iba ak je pripojený solárny modul. Kód poruchy
1-E1	Verzia softvéru ovládacieho panela (hlavná verzia)	–
1-E2	Verzia softvéru ovládacieho panela (vedľajšia verzia)	–
1-E3	Číslo kódovacej zástrčky	Zobrazenie pohyblivého textu s päťmiestnym číslom kódovacieho konektora.
1-E4	Verzia kódovanej zástrčky	–
1-EA	Verzia softvéru elektroniky kotla (hlavná verzia)	–
1-Eb	Verzia softvéru elektroniky kotla (vedľajšia verzia)	–

Tab. 60 Menu 1: Info

Menu 2: Nastavenia hydrauliky

- ▶ Podržte súčasne stlačené tlačidlo  a tlačidlo , kým sa nezobrazí **L.1**.
- ▶ Stláčajte tlačidlo  dovtedy, kým sa nezobrazí **L.2**.
- ▶ Ak chcete potvrdiť voľbu: Stlačte tlačidlo **ok**.
- ▶ Vyberte a nastavte servisnú funkciu.



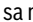


Základné nastavenia sú v nasledujúcej tabuľke **zvýraznené**.

Servisná funkcia	Nastavenia/rozsah nastavenia	Poznámka/obmedzenie
2-A1 Hydraulická výhybka	<ul style="list-style-type: none"> • 0: Nie je nainštalovaná žiadna hydraulická výhybka • 1: Snímač teploty pripojený na kotle • 2: Hydraulická výhybka pripojená k modulu • 3: Hydraulická výhybka bez snímača teploty 	Toto nastavenie definuje, kde je pripojený snímač teploty hydraulickej výhybky.
2-A2 Systém teplej vody	<ul style="list-style-type: none"> • 0: nenainštalovaný • 1: 3-cestný ventil pripojený • 2: Nabíjacie čerpadlo zásobníka pripojené • 3: Nabíjacie čerpadlo zásobníka za hydraulickou výhybkou 	
2-A3 Hydraulická konfigurácia vykurovacieho okruhu 1	<ul style="list-style-type: none"> • 0 (Čerpadlo vykurovania sa pripája k modulu) • 2: Čerpadlo vykurovania za hydraulickou výhybkou pripojený na kotle (PW2) 	Nastavenie len vtedy, keď je pripojený vykurovací okruh 1 za hydraulickou výhybkou bez modulu.

Tab. 61 Menu 2: Nastavenia hydrauliky

Menu 3: Základné nastavenia

- ▶ Podržte súčasne stlačené tlačidlo  a tlačidlo , kým sa nezobrazí **L.1**.
- ▶ Stláčajte tlačidlo  dovtedy, kým sa nezobrazí **L.3**.
- ▶ Ak chcete potvrdiť voľbu: Stlačte tlačidlo **ok**.
- ▶ Zvoľte a nastavte servisnú funkciu.



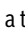

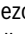
Základné nastavenia sú v nasledujúcej tabuľke **zvýraznené**.

Servisná funkcia	Nastavenia/rozsah nastavenia	Poznámka/obmedzenie
3-b1 Maximálny uvoľnený vykurovací výkon	<ul style="list-style-type: none"> • 50 ... 100 % (v závislosti od výkonu zariadenia) 	<ul style="list-style-type: none"> ▶ Nastavte vykurovací výkon v percentách. ▶ Zmerajte prietokové množstvo plynu. ▶ Výsledok merania porovnajte s nastavovacími tabuľkami (→ strana 48). ▶ V prípade odchýlok upravte nastavenie.
3-b2 Časový interval medzi vypnutím a opätovným zapnutím horáka v režime vykurovacej prevádzky	<ul style="list-style-type: none"> • 3 ... 10 ... 60 minút 	Časový interval stanovuje minimálnu dobu čakania medzi vypnutím a opätovným zapnutím horáka (blokovanie štartu).
3-b3 Teplotný rozdiel pre opätovné zapnutie horáka	<ul style="list-style-type: none"> • -15 ... -6 ... -2 K (°C) 	Rozdiel medzi aktuálnou teplotou výstupu a nastavenou teplotou výstupu do zapnutia horáka.
3-C1 Maximálny uvoľnený výkon teplej vody	<ul style="list-style-type: none"> • 50 ... 100 % 	
3-C2 Cirkulačné čerpadlo	<ul style="list-style-type: none"> • OFF • ON 	
3-C3 Cirkulačné čerpadlo (počet štartov)	<ul style="list-style-type: none"> • 1: 1 × 3 min/h • 2: 2 × 3 min/h • 3: 3 × 3 min/h • 4: 4 × 3 min/h • 5: 5 × 3 min/h • 6: 6 × 3 min/h • 7: permanentne 	K dispozícii iba v prípade aktivovaného cirkulačného čerpadla.
3-C7 Manuálne spustenie tepelnej dezinfekcie	<ul style="list-style-type: none"> • OFF • ON 	Keď je aktivovaná funkcia tepelnej dezinfekcie, zásobník teplej vody sa zohreje na teplotu nastavenú pre tepelnú dezinfekciu a po dobu 20 min sa udrží na tejto teplote.
3-CA Prevádzka teplej vody	<ul style="list-style-type: none"> • 0: Komfortná prevádzka, V režime komfortnej prevádzky sa zásobník teplej vody dohreje od teplotného rozdielu 5 K (5 °C). • 1: Režim eco, V režime eco sa zásobník teplej vody dohreje od teplotného rozdielu 10 K (10 °C). 	V komfortnej prevádzke vyšší výkon TUV.

Servisná funkcia	Nastavenia/rozsah nastavenia	Poznámka/obmedzenie
3-d1 Viacparametrová charakteristika čerpadla	<ul style="list-style-type: none"> 0: Výkon čerpadla proporcionálny k tepelnému výkonu 1: konštantný tlak 150 mbar 2: Konštantný tlak 200 mbar 3: Konštantný tlak 250 mbar 4: konštantný tlak 300 mbar 5: Konštantný tlak 350 mbar 6: Konštantný tlak 400 mbar 	<ul style="list-style-type: none"> ► Kvôli úspore energie a minimalizácii prípadného hluku spôsobeného prúdením nastavte nízku charakteristiku čerpadla (→ kapitola 8.1, strana 26).
3-d2 Druh spínania čerpadla	<ul style="list-style-type: none"> OFF ON 	<ul style="list-style-type: none"> • ON: Úspora energie: Inteligentné vypnutie čerpadla vykurovania v prípade vykurovacích systémov s ekvitermickým regulátorom. Čerpadlo vykurovania sa zapína iba v prípade potreby.
3-d3 Min. výkon čerpadla vykurovania	<ul style="list-style-type: none"> • 10 ... 100 % 	Výkon čerpadla pri minimálnom tepelnom výkone. K dispozícii iba v prípade charakteristiky čerpadla 0.
3-d4 Max. výkon čerpadla vykurovania	<ul style="list-style-type: none"> • 10 ... 100 % 	Výkon čerpadla pri maximálnom tepelnom výkone. K dispozícii iba v prípade charakteristiky čerpadla 0.
3-d6 Doba dobehu čerpadla vykurovania v režime vykurovacej prevádzky	<ul style="list-style-type: none"> • 1 ... 2 ... 60 minút • 24 hodín 	Doba dobehu čerpadla sa začína na konci požiadavky tepla od regulátora vykurovania.


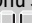
Tab. 62 Menu 3: Základné nastavenia

Menu 4: Nastavenia

- Podržte súčasne stlačené tlačidlo  a tlačidlo , kým sa nezobrazí **L.1**.
- Stláčajte tlačidlo  dovtedy, kým sa nezobrazí **L.4**.
- Ak chcete potvrdiť voľbu: Stlačte tlačidlo **ok**.
- Vyberte a nastavte servisnú funkciu.



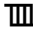

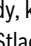
Základné nastavenia sú v nasledujúcej tabuľke **zvýraznené**.

Servisná funkcia	Nastavenia/rozsah nastavenia	Poznámka/obmedzenie
4-A1 Funkcia odvodušnenia	<ul style="list-style-type: none"> • 0 • 1: Jednorazovo zapnuté (Po ukončení odvodušnenia sa obnoví nastavenie do stavu „0“.) • 2: trvalo zapnuté 	<p>Po skončení údržby je možné zapnúť funkciu odvodušňovania.</p> <p>Počas odvodušňovania sa na displeji striedavo zobrazuje symbol  a teplota výstupu.</p>
4-A2 Program plnenia sifónu	<ul style="list-style-type: none"> • 0: (povolené iba počas výkonu údržbových prác) • 1: Zapnuté pri minimálnom výkone kotla • 2: Zapnuté pri minimálnom výkone vykurovania 	<p>Program pre plnenie sifónu sa automaticky aktivuje v nasledujúcich prípadoch:</p> <ul style="list-style-type: none"> • po zapnutí kotla pomocou spínača zap/vyp • po tom, ako horák nebol v prevádzke 28 dní • po prepnutí režimu z letnej na zimnú prevádzku • po obnovení základného nastavenia zariadenia <p>V prípade ďalšej požiadavky tepla na vykurovanie kotol po dobu 15 minút pracuje s nízkym vykurovacím výkonom. Program na plnenie sifónu zostane aktívny dovtedy, kým kotol nebude 15 minút v prevádzke s nízkym vykurovacím výkonom.</p> <p>Počas doby programu na plnenie sifónu sa na displeji striedavo zobrazuje symbol  a teplota výstupu.</p>
4-A3 3-cestný ventil stredová poloha	<ul style="list-style-type: none"> • OFF • ON 	Na plnenie vykurovacieho zariadenia
4-A4 Druh údržby	<p>Nastavenie zobrazenia údržby</p> <ul style="list-style-type: none"> • 0 • 1: Podľa doby chodu horáka • 2: Podľa dátumu (s regulátorom vykurovania) • 3: Podľa prevádzkových hodín 	

Servisná funkcia		Nastavenia/rozsah nastavenia	Poznámka/obmedzenie
4-A5	Doba chodu horáka	<ul style="list-style-type: none"> 10 ... 60 (= 1000 ... 6 000 h) 	Táto servisná funkcia je k dispozícii iba v prípade, ak je nastavená servisná funkcia 4-A4 na 1 doba chodu horáka. Po uplynutí tohto intervalu sa na displeji zobrazí potrebná revízia prostredníctvom servisného zobrazenia 1018 .
4-A6	Prevádzkové hodiny	<ul style="list-style-type: none"> 12 ... 72 mesiacov 	Táto servisná funkcia je k dispozícii iba v prípade, ak je nastavená servisná funkcia 4-A4 na 3 (prevádzkové hodiny). Po uplynutí tohto intervalu sa na displeji zobrazí potrebná revízia prostredníctvom servisného zobrazenia 1018 .
4-b1	Interná regulácia kotla podľa vonkajšej teploty	<ul style="list-style-type: none"> OFF ON 	Táto servisná funkcia je k dispozícii iba vtedy, keď bol v systéme rozpoznávaný snímač vonkajšej teploty. Táto servisná funkcia nie je k dispozícii pri pripojení regulátora riadeného podľa vonkajšej teploty prostredníctvom pripojenia EMS.
4-b2	Hranica vonkajšej teploty pre automatické prepínanie medzi letnou a zimnou prevádzkou.	<ul style="list-style-type: none"> 0 ... 16 ... 30 °C 	Táto servisná funkcia je k dispozícii iba v prípade, ak je aktivovaná servisná funkcia 4-b1. V prípade, že vonkajšia teplota prekročí nastavenú teplotnú hranicu, vykurovanie sa vypne (letná prevádzka). Ak vonkajšia teplota klesne o min. 1 K (°C) pod túto nastavenú hodnotu, vykurovanie sa znova zapne (zimná prevádzka).
4-b3	Koncový bod vykurovacej krivky pre reguláciu podľa vonkajšej teploty	<ul style="list-style-type: none"> 20 ... 90 °C 	Táto servisná funkcia je k dispozícii iba v prípade, ak je aktivovaná servisná funkcia 4-b1. Nastavená teplota výstupu v prípade vonkajšej teploty -10 °C.
4-b4	Pätný bod vykurovacej krivky pre reguláciu podľa vonkajšej teploty	<ul style="list-style-type: none"> 20 ... 90 °C 	Táto servisná funkcia je k dispozícii iba v prípade, ak je aktivovaná servisná funkcia 4-b1. Nastavená teplota výstupu v prípade vonkajšej teploty +20 °C.
4-b5	Protimrazová ochrana kotla	<ul style="list-style-type: none"> OFF ON 	Táto servisná funkcia je k dispozícii iba v prípade, ak je aktivovaná servisná funkcia 4-b1. Funkcia protimrazovej ochrany zariadenia zapne horák a čerpadlo vykurovania pri poklese pod teplotu, ktorá je nastavená v servisnej funkcii 4-b6. Tým sa zabráni zamrznutiu vykurovacieho kotla.
4-b6	Teplota protimrazovej ochrany	<ul style="list-style-type: none"> 0 ... 5 ... 10 °C 	Táto servisná funkcia je k dispozícii iba v prípade, ak je aktivovaná servisná funkcia 4-b1.
4-C1	Maximálna teplota v solárnom zásobníku	<ul style="list-style-type: none"> 20 ... 60 ... 90 °C 	K dispozícii iba v prípade aktivovaného solárneho modulu. Teplota, na ktorú sa smie zohriať solárny zásobník.
4-C2	Regulácia otáčok solárneho čerpadla	<ul style="list-style-type: none"> 0: Nie 1: Impulzovo šírková modulácia 2: 0 – 10 V 	K dispozícii iba v prípade aktivovaného solárneho modulu.
4-C3	Solárny modul je aktívny	<ul style="list-style-type: none"> OFF ON 	K dispozícii iba v prípade rozpoznávaného solárneho modulu.
4-d2	Min. tlak	<ul style="list-style-type: none"> 0,6 ... 0,8 bar 	
4-d3	Požadovaný tlak	<ul style="list-style-type: none"> 1,0 ... 1,3 ... 1,7 bar 	
4-F1	Obnovenie základných nastavení kotla	<ul style="list-style-type: none"> NO: Nastavenia zostanú zachované YES: Obnovenie základných nastavení kotla 	
4-F2	Reset hlásenia údržby	<ul style="list-style-type: none"> NO YES 	

Tab. 63 Menu 4: Nastavenia

Menu 5: Hraničné hodnoty

- ▶ Podržte súčasne stlačené tlačidlo  a tlačidlo , kým sa nezobrazí **L.1**.
- ▶ Stláčajte tlačidlo  dovtedy, kým sa nezobrazí **L.5**.
- ▶ Ak chcete potvrdiť voľbu: Stlačte tlačidlo **ok**.
- ▶ Vyberte a nastavte servisnú funkciu.

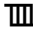

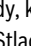


Základné nastavenia sú v nasledujúcej tabuľke **zvýraznené**.

Servisná funkcia	Nastavenia/rozsah nastavenia	Poznámka/obmedzenie	
5-A1	Maximálna teplota výstupu	• 30 ... 88 °C	Obmedzuje rozsah nastavenia teploty výstupu.
5-A2	Maximálna teplota teplej vody	• 35 ... 60 ... 80 °C	Obmedzuje rozsah nastavenia teploty teplej vody.
5-A3	Minimálny výkon (vykurovanie a teplá voda)	• 15 ... 50 %	

Tab. 64 Menu 5: Hraničné hodnoty

Menu 6: Funkčné skúšky

- ▶ Podržte súčasne stlačené tlačidlo  a tlačidlo , kým sa nezobrazí **L.1**.
- ▶ Stláčajte tlačidlo  dovtedy, kým sa nezobrazí **L.6**.
- ▶ Ak chcete potvrdiť voľbu: Stlačte tlačidlo **ok**.
- ▶ Vyberte a nastavte servisnú funkciu.



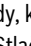


Základné nastavenia sú v nasledujúcej tabuľke **zvýraznené**.

Servisná funkcia	Nastavenia/rozsah nastavenia	Poznámka/obmedzenie	
6-t1	Permanentné zapaľovanie	• OFF • ON	Skúška zapaľovania pomocou permanentného zapaľovania bez prívodu plynu. ▶ Aby ste zabránili poškodeniu zapaľovacieho transformátora, nechajte funkciu zapnutú maximálne 2 krát.
6-t2	Permanentný chod ventilátora	• OFF • ON	Prevádzka ventilátora bez prívodu plynu alebo zapaľovania.
6-t3	Trvalý chod čerpadla (čerpadla vykurovania)	• OFF • ON	Čerpadlo vykurovania je v činnosti.
6-t4	Permanentný chod čerpadla (nabíjacie čerpadlo zásobníka)	• OFF • ON	Nabíjacie čerpadlo zásobníka je spustené v trvalej prevádzke, kým sa funkcia nedeaktivuje alebo kým sa neukončí servisná úroveň.
6-t5	3-cestný ventil je stále v polohe prípravy teplej vody	• 0 : Vykurovanie • 1: Teplá voda • 2: Stredová poloha	
6-t7	HC1 Čerpadlo	• OFF • ON	Táto servisná funkcia je k dispozícii iba v prípade, ak je pri servisnej funkcii 2-A3 nastavené 2.
6-t8	Permanentný chod čerpadla (cirkulačné čerpadlo)	• OFF • ON	Cirkulačné čerpadlo je spustené v trvalej prevádzke, kým sa funkcia nedeaktivuje alebo kým sa neopustí servisná úroveň.
6-t9	Solárne čerpadlo	• OFF • ON	Táto servisná funkcia je k dispozícii iba vtedy, keď je pripojený solárny modul.
6-tA	Ionizačný oscilátor	• OFF • ON	
6-tb	Test horáka	• OFF ... 100 %	Test horáka sa ukončí pri opätovnom nastavení hodnoty na 0, alebo pri opustení L.6.

Tab. 65 Menu 6: Funkčné skúšky

Menu 0: Ručná prevádzka

- ▶ Podržte súčasne stlačené tlačidlo  a tlačidlo , kým sa nezobrazí **L.1**.
- ▶ Stláčajte tlačidlo  dovtedy, kým sa nezobrazí **L.0**.
- ▶ Ak chcete potvrdiť voľbu: Stlačte tlačidlo **ok**.
- ▶ Vyberte a nastavte servisnú funkciu.



Základné nastavenia sú v nasledujúcej tabuľke **zvýraznené**.

Servisná funkcia	Nastavenia/rozsah nastavenia	Poznámka/obmedzenie	
0-A1	Ručná prevádzka	• OFF • ON	
0-A2	Požadovaná teplota v režime ručnej prevádzky	• OFF • 30 ... 82 °C	Táto servisná funkcia je k dispozícii iba v prípade, ak je aktivovaná servisná funkcia 0-A1.

Tab. 66 Menu 0: Ručná prevádzka

8.3 Tepelná dezinfekcia

Kvôli prevencii pred znečistením teplej vody baktériami (napr. baktériami legionella) odporúčame vykonať po dlhšej odstavke zariadenia tepelnú dezinfekciu.

Regulátor vykurovania s riadením teplej vody môžete naprogramovať tak, aby sa vykonala tepelná dezinfekcia. Prípadne môžete dať vykonať tepelnú dezinfekciu servisnému technikovi.



POZOR

Nebezpečenstvo poranenia v dôsledku obarenia!

Počas tepelnej dezinfekcie môže pri odbere nezmiešanej teplej vody hroziť nebezpečenstvo ťažkého obarenia.

- ▶ Maximálnu nastaviteľnú teplotu teplej vody používajte iba pri tepelnej dezinfekcii.
- ▶ Informujte obyvateľov domu o nebezpečenstve obarenia.
- ▶ Tepelnú dezinfekciu vykonávajte mimo bežnej doby prevádzky.
- ▶ Nepúšťajte nezmiešanú teplú vodu.

Riadne vykonaná tepelná dezinfekcia zahŕňa systém teplej vody vrátane odberných miest.

- ▶ Nastavte tepelnú dezinfekciu v programe teplej vody regulátora vykurovania (→ návod na obsluhu regulátora vykurovania).
- ▶ Zatvorte odberné miesta teplej vody.
- ▶ Nastavte prípadne nainštalované cirkulačné čerpadlo na trvalú prevádzku.
- ▶ Po dosiahnutí maximálnej teploty: Postupne od najbližšieho k najvzdialenejšiemu odbernému miestu teplej vody vypúšťajte teplú vodu tak dlho, kým z odberného miesta nebude 3 minúty vytekať horúca voda s teplotou 70 °C.
- ▶ Obnovte pôvodné nastavenia.

9 Revízia a údržba

9.1 Bezpečnostné pokyny ohľadom revízie a údržby

Pokyny pre cieľovú skupinu

Revíziu, čistenie a údržbu smie vykonávať iba špecializovaná firma s oprávnením pri dodržaní pokynov uvedených v návodoch príslušného systému. V prípade neodborného vyhotovenia môže dôjsť k zraneniam osôb, až s následkom smrti, alebo k vecným škodám.

- ▶ Upozornite prevádzkovateľa na možné následky nevykonávanej alebo neodborne vykonávanej revízie, čistenia a údržby.
- ▶ Minimálne raz za rok dajte vykonať revíziu vykurovacieho zariadenia.
- ▶ Vykonajte potrebné čistiace a údržbové práce podľa kontrolného zoznamu (→ str. 31).
- ▶ Zistené nedostatky bezodkladne odstráňte.
- ▶ Raz za rok skontrolujte tepelný blok a v prípade potreby ho vyčistite.
- ▶ Používajte iba originálne náhradné diely.
- ▶ Dodržujte životnosť tesnení.
- ▶ Demontované tesnenia a O-krúžky vymeňte za nové.
- ▶ Zaznačte do protokolu vykonané práce.

Nebezpečenstvo ohrozenia života v dôsledku úniku spalín!

Unikajúci plyn môže spôsobiť otrávenie osôb.

- ▶ Po skončení prác na častiach vedúcich spaliny vykonajte skúšku tesnosti.

Nebezpečenstvo explózie v dôsledku úniku plynu!

Unikajúci plyn môže spôsobiť explóziu.

- ▶ Pred začiatkom prác na plynovodných častiach zatvorte plynový kohút.
- ▶ Vykonajte skúšku tesnosti.

Nebezpečenstvo obarenia horúcou vodou!

Horúca voda môže spôsobiť ťažké obarenia.


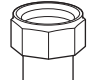
- ▶ Pred aktiváciou čistenia komínu alebo tepelnou dezinfekciou upozornite obyvateľov na riziko obarenia.
- ▶ Tepelnú dezinfekciu vykonávajte mimo bežnej doby prevádzky.
- ▶ Nastavenú maximálnu teplotu teplej vody nemeňte.

Poškodenie zariadenia v dôsledku úniku vody!

Unikajúca voda môže poškodiť riadiacu jednotku.

- ▶ Skôr než začnete pracovať na vodovodných komponentoch, zakryte riadiacu jednotku.

Dodržte ťahovacie momenty!

		G 1/2"	Nm 20 (+10/-0)
		G 3/4"	Nm 30 (+10/-0)
		G 1"	Nm 40 (+20/-0)

Tab. 67 Štandardné ťahovacie momenty

Iné ťahovacie momenty sú vždy uvedené.

9.2 Pomocné prostriedky pre revíziu a údržbu

- Sú potrebné nasledovné meracie prístroje:
 - Elektronický merač spalín pre CO₂, O₂, CO a teplotu spalín
 - Tlakomer 0 - 30 mbar (rozlíšenie min. 0,1 mbar)
- ▶ Používajte teplovodivú pastu 8 719 918 658 0.
- ▶ Používajte schválené mazivá.

9.3 Kontrolný zoznam pre revíziu a údržbu

- ▶ Vyvolajte aktuálnu poruchu pomocou servisnej funkcie 1-A2.
- ▶ Vizuálne skontrolujte prívod vzduchu a odvod spalín.
- ▶ Skontrolujte pripojovací tlak plynu [mbar].
- ▶ Skontrolujte pomer plynu a vzduchu pre minimálny a maximálny menovitý tepelný výkon [%].
- ▶ Skontrolujte tesnosť rúr vedúcich plyn a vodu.
- ▶ Skontrolujte tepelný blok a vyčistite ho.
- ▶ Skontrolujte elektródy.
- ▶ Skontrolujte horák.
- ▶ Skontrolujte spätnú klapku v zmiešavacom zariadení.
- ▶ Vyčistite sifón na kondenzát.
- ▶ Skontrolujte predbežný tlak expanznej nádoby vzhľadom na statickú výšku vykurovacieho zariadenia [bar].
- ▶ Skontrolujte plniaci tlak vo vykurovacom zariadení.
- ▶ Skontrolujte, či nie je poškodené elektrické prepojenie vodičmi.
- ▶ Skontrolujte nastavenia regulačného systému.
- ▶ Skontrolujte nastavené servisné funkcie podľa nálepky „Nastavenia v servisnom menu“.

9.4 Kontrola nastavenia plynu

9.4.1 Prestavba na iný druh plynu

Kotly je možné prestaviť na kvapalný plyn alebo na zemný plyn. Číslo výrobku príslušnej sady pre prestavbu na iný druh plynu nájdete uvedené v cenníkoch alebo v zoznamoch náhradných dielov.



VAROVANIE

Nebezpečenstvo ohrozenia života v dôsledku explózie!

Unikajúci plyn môže spôsobiť explóziu.

- ▶ Práce na plynovodných častiach dajte vykonať iba autorizovanému servisnému technikovi.
- ▶ Pred začiatkom prác na plynovodných častiach zatvorte plynový kohút.
- ▶ Použitie tesnenia nahradte novými.
- ▶ Po skončení prác na plynovodných častiach: Vykonajte skúšku tesnosti.

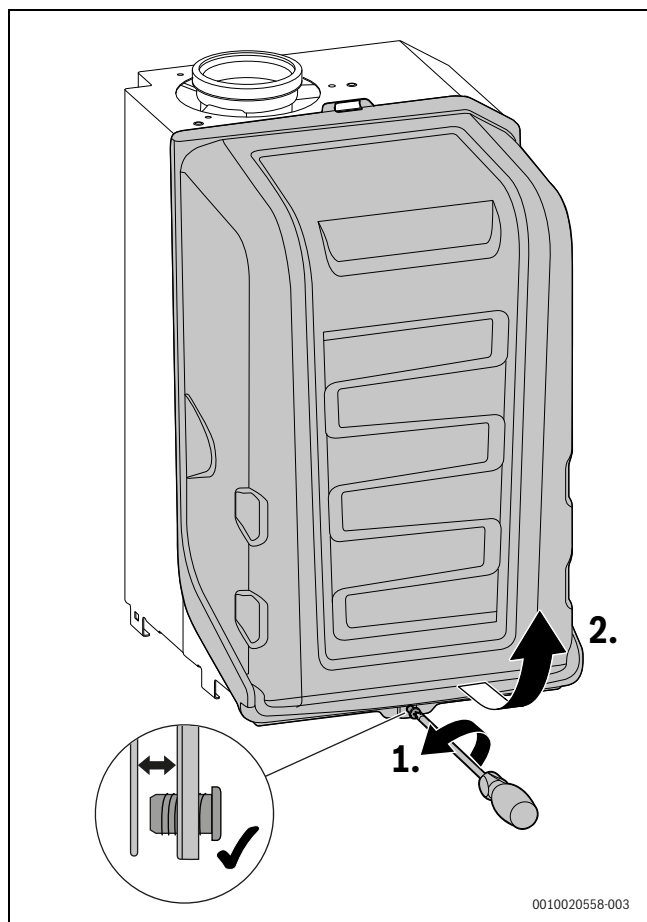
- ▶ Namontujte sadu pre prestavbu na iný druh plynu podľa priloženého montážneho návodu.

Po každej prestavbe:

- ▶ Nastavte druh plynu.
- ▶ Skontrolujte a nastavte pomer plynu a vzduchu.
- ▶ Namontujte informačný štítok o druhu plynu (súčasť dodávky vykurovacieho kotla alebo sady pre prestavbu na iný druh plynu) v blízkosti typového štítku na kotol.

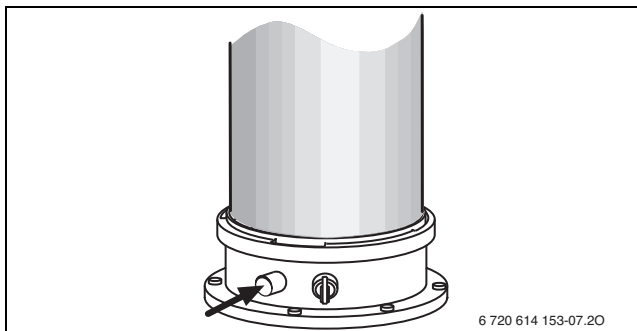
9.4.2 Kontrola a príp. nastavenie pomeru plynu a vzduchu

- ▶ Vypnite kotol.
- ▶ Snímte predný kryt.
- ▶ Snímte kryt horáka.



Obr. 36 Demontáž krytu horáka

- ▶ Zapnite kotol.
- ▶ Odstráňte uzáver na meracom hrdle spalín.
- ▶ Spalinovú sondu zasuňte centricky do meracieho hrdla spalín.
- ▶ Utesnite miesto merania.



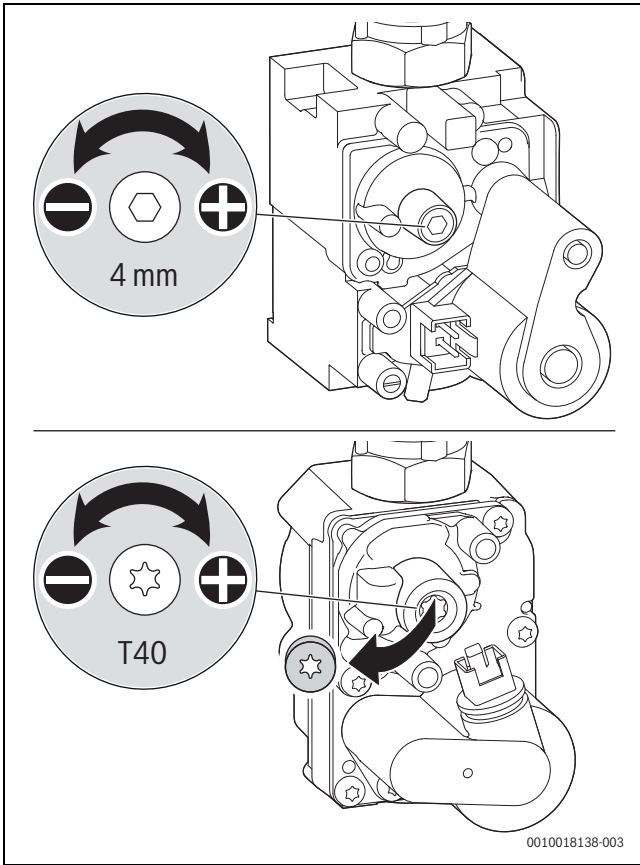
Obr. 37 Hrdlo na meranie spalín

- ▶ Aby ste zabezpečili odvádzanie tepla: Otvorte ventily vykurovacích telies.
- ▶ Nastavte režim Kominár a uveďte kotol s maximálnym menovitým tepelným výkonom do prevádzky (→ kapitola 9.5.1, strana 34).
- ▶ Zmerajte obsah CO₂ alebo O₂.
- ▶ Skontrolujte obsah CO₂ alebo O₂ pre max. menovitý tepelný výkon podľa tab. 68 a v prípade potreby ho upravte.
- ▶ Ak chcete zvýšiť obsah CO₂, otočte nastavovaciu trysku doľava.
- ▶ Ak chcete znížiť hodnotu CO₂, otočte nastavovaciu trysku doprava.

Druh plynu	max. menovitý tepelný výkon		min. menovitý tepelný výkon	
	CO ₂	O ₂	CO ₂	O ₂
Zemný plyn	9,5 %	4,0 %	8,6 %	5,5 %
Kvapalný plyn	10,8 %	4,6 %	10,2 %	5,5 %

Tab. 68 Obsahy CO₂ a O₂

- ▶ Zmerajte obsah CO.
Obsah CO musí byť < 250 ppm.
- ▶ Nastavte minimálny menovitý tepelný výkon.
- ▶ Zmerajte obsah CO₂ alebo O₂.
- ▶ Odstráňte plombu na nastavovacej skrutke plynovej armatúry (len plynová armatúra dolu na obrázku 38) a obsah CO₂ alebo O₂ pre minimálny menovitý tepelný výkon.

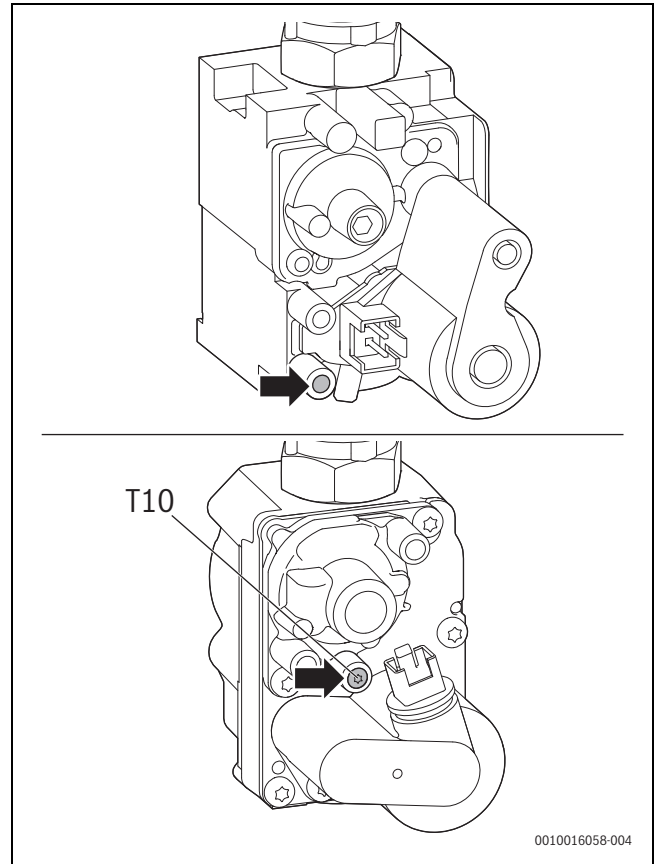


Obr. 38 Nastavenie obsahu CO₂ alebo O₂

- ▶ Znova skontrolujte nastavenie pri max. menovitom tepelnom výkone a min. menovitom tepelnom výkone a prípadne upravte nastavenie.
- ▶ Zaplombujte plynovú armatúru.
- ▶ Zapečatíte nastavovaciu trysku.
- ▶ Opustíte režim Kominár.
- ▶ Obsah CO₂ alebo O₂ zaznamenajte do protokolu o uvedení do prevádzky (→ kapitola 14.8, strana 50).
- ▶ Demontujte sondu pre meranie spalín z hrdla pre meranie spalín a namontujte zátku.

9.4.3 Kontrola pripojovacieho tlaku plynu

- ▶ Vypnite kotol a zatvorte plynový kohút.
- ▶ Uvoľnite skrutku na hrdle pre meranie pripojovacieho tlaku plynu a pripojte manometer.



Obr. 39

- ▶ Otvorte plynový kohút a zapnite kotol.
- ▶ Zabezpečte odvod tepla otvorenými ventilmi vykurovacích telies.
- ▶ Nastavte režim Kominár a uveďte kotol s maximálnym menovitým tepelným výkonom do prevádzky.
- ▶ Skontrolujte potrebný pripojovací tlak plynu podľa tabuľky.

Druh plynu	Menovitý tlak [mbar]	Povolený rozsah tlaku pri maximálnom menovitom tepelnom výkone [mbar]
Zemný plyn (G20)	20	17 - 25
Kvapalný plyn (propán) ¹⁾	37	25 - 45

1) Zmes propánu a butánu pre pevne zabudované zásobníky s objemom do 15 000 l

Tab. 69 Povoľený pripojovací tlak plynu



Mimo prípustného rozsahu tlaku sa zariadenie nesmie uvádzať do prevádzky.

- ▶ Zistite príčinu a odstráňte poruchu.
- ▶ Ak to nie je možné: Uzavrite prívod plynu a informujte plynárenský podnik.

- ▶ Nastavte režim Kominár a uveďte kotol s minimálnym menovitým tepelným výkonom do prevádzky.
- ▶ Opustíte režim Kominár.
- ▶ Vypnite kotol, zatvorte plynový kohút, demontujte manometer a pevne zatahnite skrutku.
- ▶ Znova namontujte kryt.

9.5 Meranie odvodu spalín

Kontrola spalínovodu

Kontrola spalínovodu zahŕňa kontrolu odvodu spalín a meranie obsahu CO.

- ▶ Skontrolujte odvod spalín (→ kapitola 9.5.2, strana 34).
- ▶ Zmerajte CO (→ kapitola 9.5.3, strana 34).

9.5.1 Prevádzka Kominár



Máte 30 minút na to, aby ste zmerali hodnoty alebo vykonali nastavenia. Potom sa kotol znova prepne do režimu normálnej prevádzky.

V prevádzkovom režime Kominár je možné zvoliť menovitý tepelný výkon kotla.

- ▶ Zabezpečte odvod tepla otvorenými ventilmi vykurovacích telies.
- ▶ Stlačte tlačidlo ok, kým sa ukončí odpočítavanie a zobrazí sa **Kominár**.
- ▶ Otázkou potvrdíte pomocou **Áno**.
- ▶ Pomocou tlačidiel ▲ alebo ▼ nastavte požadovaný menovitý tepelný výkon. Hodnota sa prevezme po 2 sekundách a označí sa háčikom.
- ▶ Ak chcete opustiť režim Kominár, stlačte tlačidlo ↵.

Nastavenie pri odmontovanom kryte v režime Kominár

1. Nastavte režim Kominár a uveďte kotol s maximálnym menovitým tepelným výkonom do prevádzky.
2. Nastavte režim Kominár a uveďte kotol s minimálnym menovitým tepelným výkonom do prevádzky.

9.5.2 Skúška tesnosti odvodu spalín

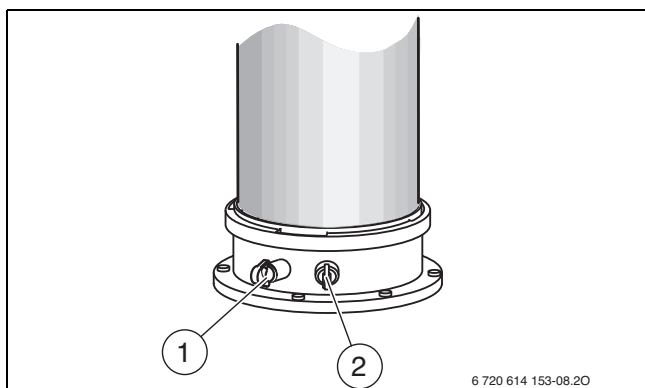
Meranie O₂ alebo CO₂ v spaľovacom vzduchu.

Pri meraní použite sondu s prstencovou štrbinou.



Meraním obsahu O₂ alebo CO₂ v spaľovacom vzduchu je možné v prípade odvádzania spalín podľa C₁₃, C₃₃, C₄₃ a C₉₃ skontrolovať utesnenie odvodu spalín. Hodnota O₂ nesmie byť nižšia ako 20,6%. Obsah CO₂ nesmie byť vyšší ako 0,2%.

- ▶ Vyberte zátku z meracieho hrdla spaľovacieho vzduchu [2].
- ▶ Zasuňte sondu pre meranie spalín do hrdla a utesnite miesto merania.
- ▶ Počas prevádzky "Kominár" nastavte **maximálny menovitý tepelný výkon**.



Obr. 40 Meracie hrdlo spalín a meracie hrdlo spaľovacieho vzduchu

[1] Hrdlo na meranie spalín

[2] Meracie hrdlo spaľovacieho vzduchu

- ▶ Zmerajte obsah O₂ a CO₂.
- ▶ Stlačte tlačidlo ➡.
- ▶ Znova sa spustí normálna prevádzka kotla.
- ▶ Vyberte sondu na meranie spalín.
- ▶ Znova namontujte zátku.

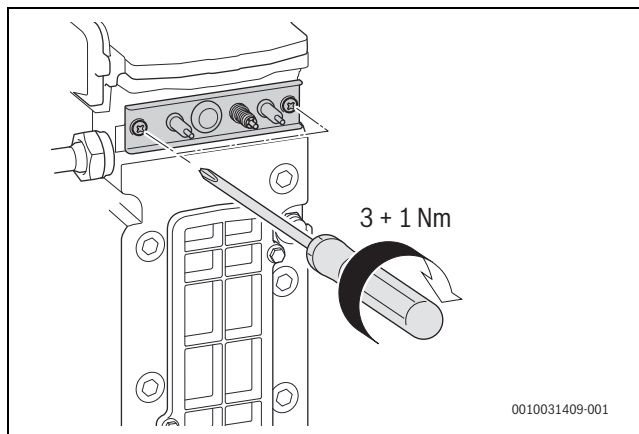
9.5.3 Meranie obsahu CO v spalínach

Pre meranie použite sondu na meranie spalín s viacerými otvormi.

- ▶ Odstráňte zátku z meracieho hrdla spalín [1].
- ▶ Sondu pre meranie spalín zasuňte až na doraz do hrdla a utesnite miesto merania.
- ▶ Počas prevádzky "Kominár" nastavte maximálny menovitý tepelný výkon.
- ▶ Zmerajte obsah CO.
- ▶ Stlačte tlačidlo ok.
- ▶ Znova sa spustí normálna prevádzka kotla.
- ▶ Vyberte sondu na meranie spalín.
- ▶ Znova namontujte zátku.

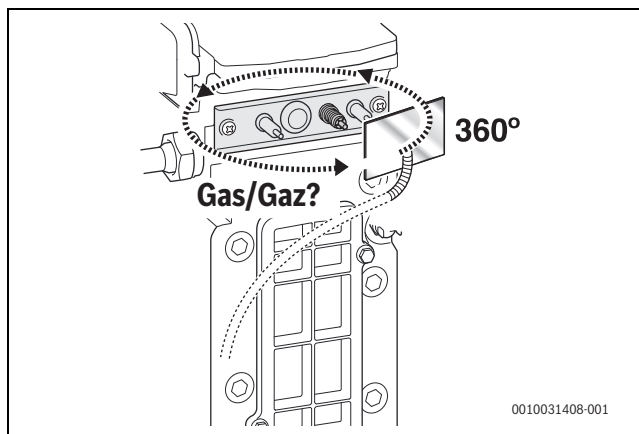
9.6 Kontrola elektród

- ▶ Snímte sadu elektród s tesnením.
- ▶ Skontrolujte elektródy, či nie sú znečistené.
- ▶ V prípade potreby elektródy vyčistite alebo ich vymeňte.
- ▶ Namontujte sadu elektród s novými tesneniami.



Obr. 41 Montáž sady elektród

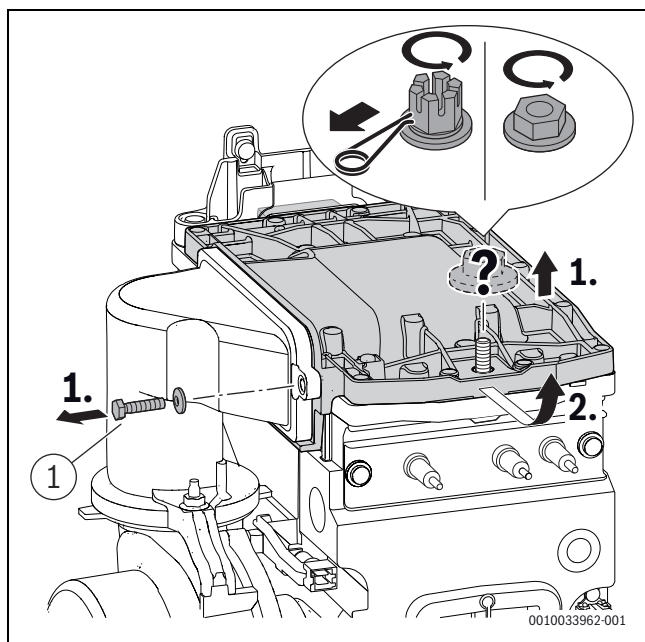
- ▶ Kontrola tesnosti sady elektród.



Obr. 42 Kontrola tesnosti

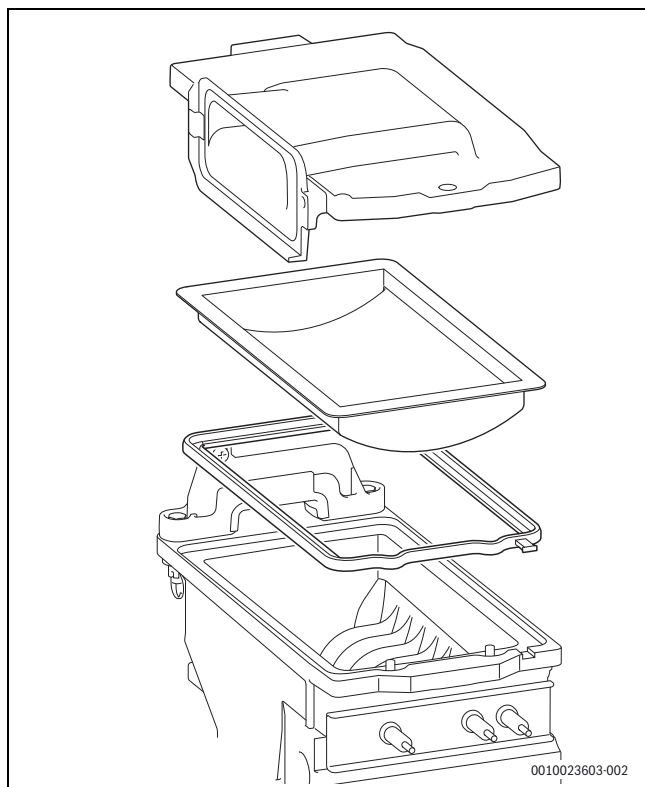
9.7 Kontrola horáka

1. Uvoľnite skrutky na kryte horáka.
2. Snímte kryt horáka.



Obr. 43 Demontáž krytu horáka

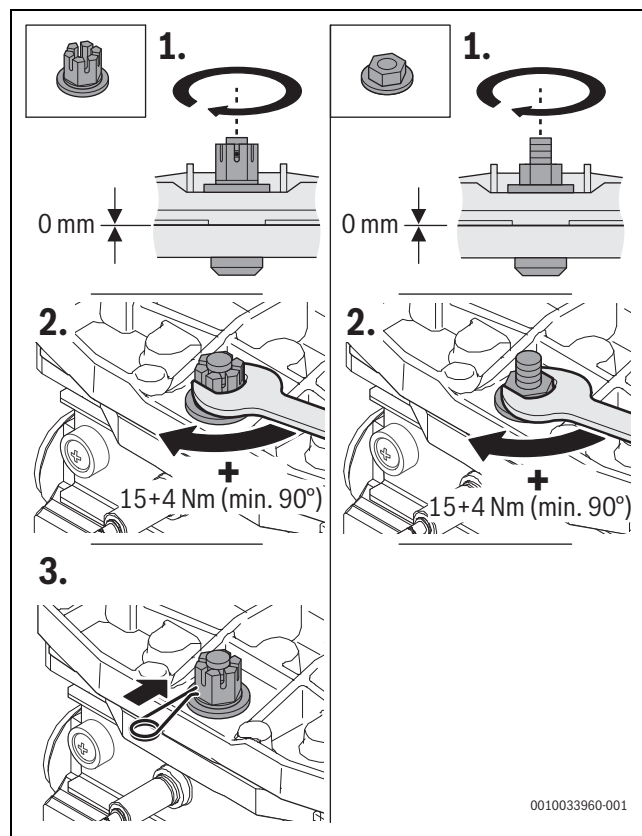
- Vyberte horák a vyčistite diely.



Obr. 44 Horák

- Horák s prípadným novým tesnením namontujte v opačnom poradí.
- Namontujte horák a kryt horáka.
- Pritiahnite skrutku vľavo na kryte horáka ([1], obr. 43) uťahovacím momentom 5,5 + 0,5 Nm.

- Pritiahnite maticu na kryte horáka uťahovacím momentom 15 + 4 Nm.

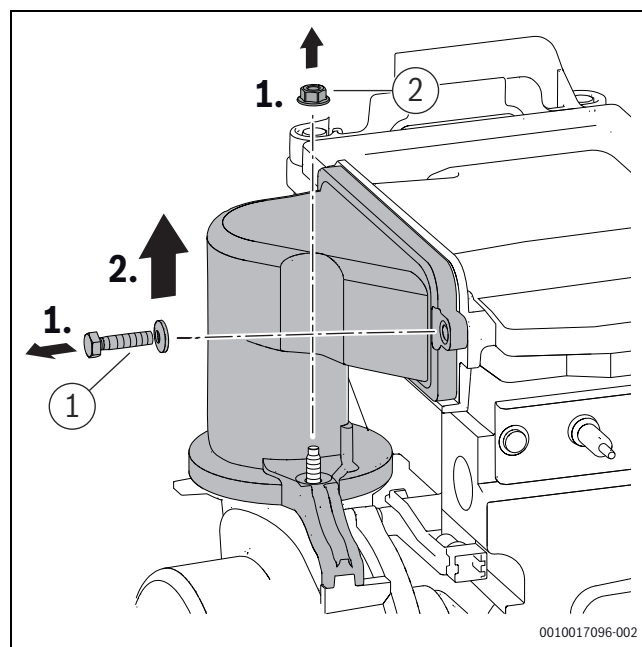


Obr. 45 Pritiahnutie matice na kryte horáka

- Skontrolujte pomer plynu a vzduchu.

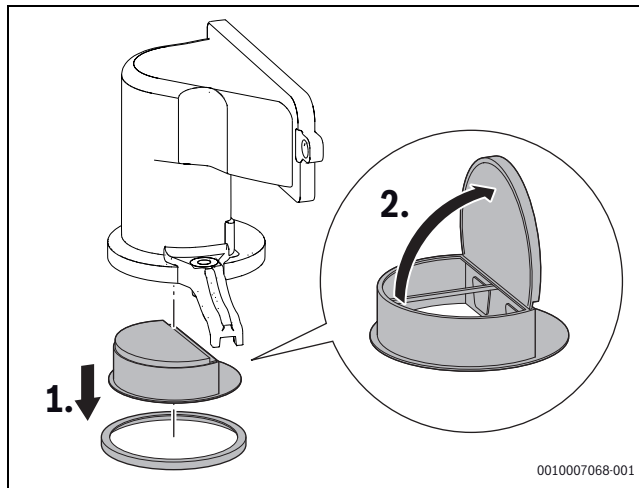
9.8 Kontrola späťnej klapky v zmiešavacom zariadení

1. Uvoľnite skrutky na zmiešavacom zariadení.
2. Demontujte zmiešavacie zariadenie.



Obr. 46 Demontáž zmiešavacieho zariadenia

1. Demontujte spätnú klapku.
2. Skontrolujte, či sa na spätnej klapke nenachádzajú nečistoty a trhliny.



Obr. 47 Spätná klapka v zmiešavacom zariadení

- ▶ Namontujte spätnú klapku.
- ▶ Namontujte zmiešavacie zariadenie.
- ▶ Skrutky na zmiešavacom zariadení ([1+2], obr. 46) pritiahnite ťahovacím momentom 5,5 + 0,5 Nm.

9.9 Kontrola elektrického prepojenia vodičmi

- ▶ Skontrolujte, či nie je elektrické prepojenie vodičmi mechanicky poškodené a vymeňte chybné káble.

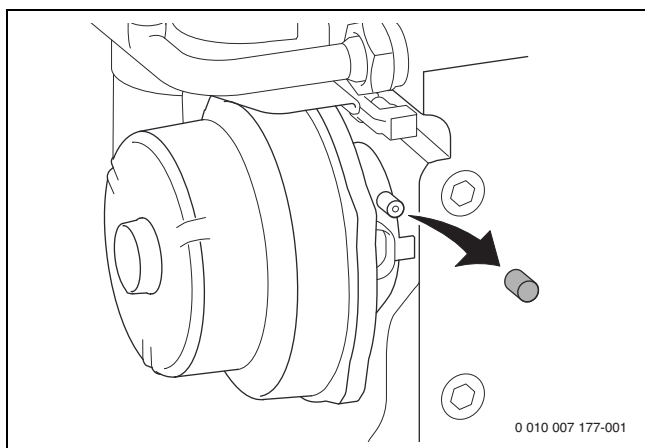
9.10 Kontrola expanznej nádoby

Expanznú nádobu je nutné kontrolovať raz za rok.

- ▶ Vypustite tlak z kotla.
- ▶ Prípadne nastavte predbežný tlak expanznej nádoby na statickú výšku vykurovacieho zariadenia.

9.11 Kontrola tepelného bloku

- ▶ Snímate krytku z meracieho hrdla.
- ▶ Pripojte tlakomer.



Obr. 48 Meracie hrdlo na zmiešavacom zariadení

- ▶ Skontrolujte riadiaci tlak v zmiešavacom zariadení pri maximálnom menovitom tepelnom výkone.

V prípade nasledovného výsledku merania je nutné vyčistiť tepelný blok:

- GC8300iW 40 R < 5,0 mbar
- GC8300iW 50 R < 6,0 mbar

- ▶ V prípade potreby vyčistíte tepelný blok (→ kapitola 9.12).
- ▶ Snímate tlakomer.
- ▶ Nasadíte krytku na meracie hrdlo.
- ▶ Skontrolujete pomer plynu a vzduchu.

9.12 Čistenie tepelného bloku

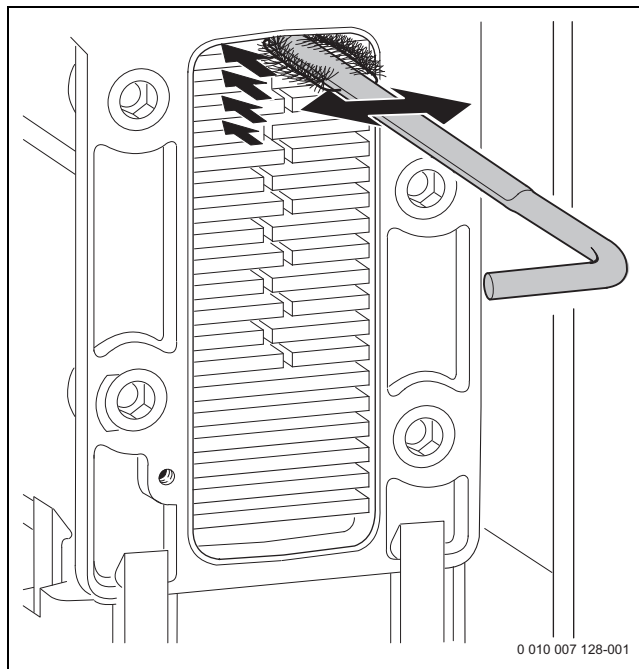
UPOZORNENIE

Poškodenie povrchu ALUplus tepelného bloku.

- ▶ Čistíte len súpravou čistiacich kief Bosch (príslušenstvo).

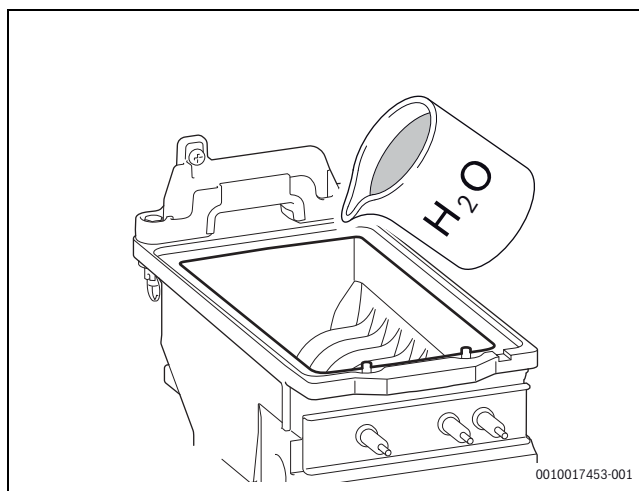
Chemické prísady na čistenie zo strany spalín sú zakázané.

- ▶ Demontujte sifón na kondenzát (→ kapitola 9.13, strana 37) a podložte vhodnú nádobu.
- ▶ Snímate kryt tepelného bloku.
- ▶ Kefou vyčistíte tepelný blok zhora nadol.



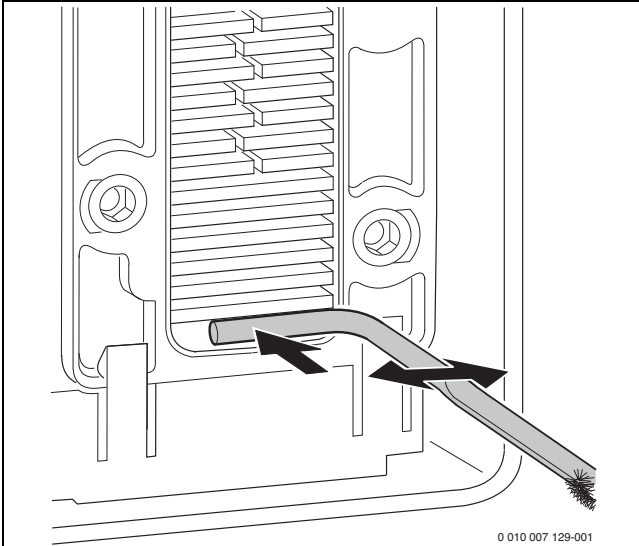
Obr. 49 Čistenie tepelného bloku kefou

- ▶ Demontujte horák (→ kapitola 9.7, strana 35).
- ▶ Zhora prepláchnite tepelný blok.



Obr. 50 Prepláchnutie tepelného bloku

- Vyčistíte vaňu na kondenzát (otočenou kefou).



Obr. 51 Čistenie vane na kondenzát

- Zhora prepláchnite tepelný blok.
- Namontujte horák.
- Vyčistite prípojku sifónu.
- Namontujte sifón na kondenzát
- Znovu namontujte kryt na tepelný blok v prípade potreby s novým tesnením. Skrutky pritiahnite uťahovacím momentom 5,5 + 3 Nm.

9.13 Čistenie sifónu na kondenzát

! VAROVANIE

Nebezpečenstvo ohrozenia života otrávením!

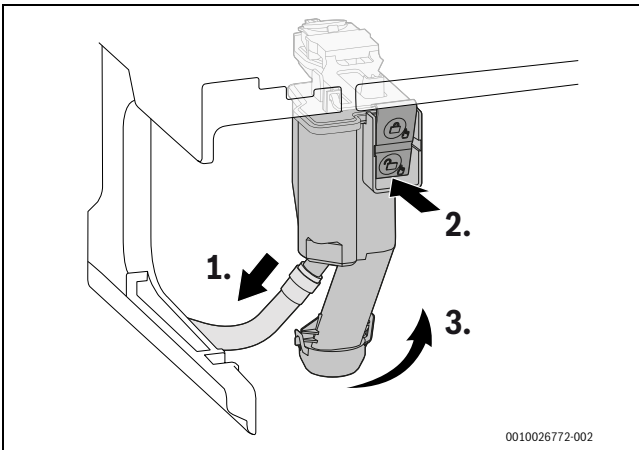
Ak nie je sifón na kondenzát naplnený vodou, môžu z neho uniknúť jedovaté spaliny.

- Program plnenia sifónu vypínajte iba za účelom vykonania údržby a po skončení údržby ho znova zapnite.
- Zabezpečte riadny odtok kondenzátu.

i

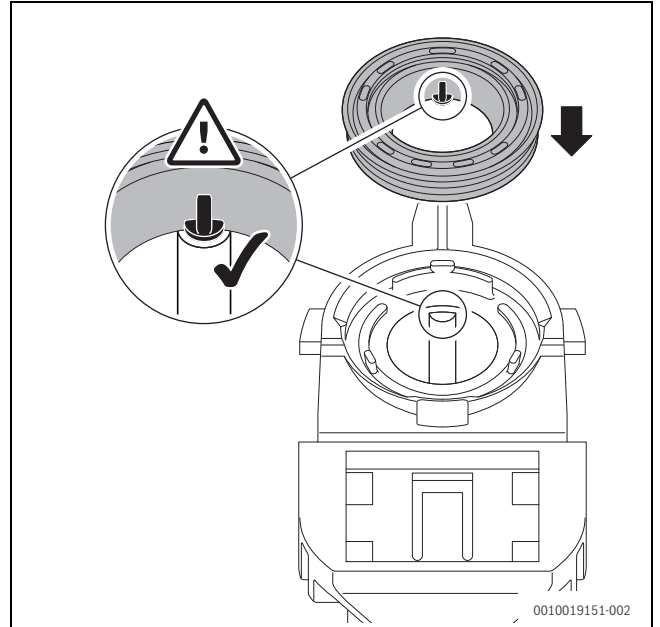
Na škody spôsobené nedostatočným čistením sifónu na kondenzát sa nevzťahuje záruka.

- Pravidelne čistite sifón na kondenzát.
- Odblokujte sifón na kondenzát.
- Vytiahnite hadicu zo sifónu na kondenzát.
- Na vyprázdnenie preklopte sifón na kondenzát proti smeru hodinových ručičiek.



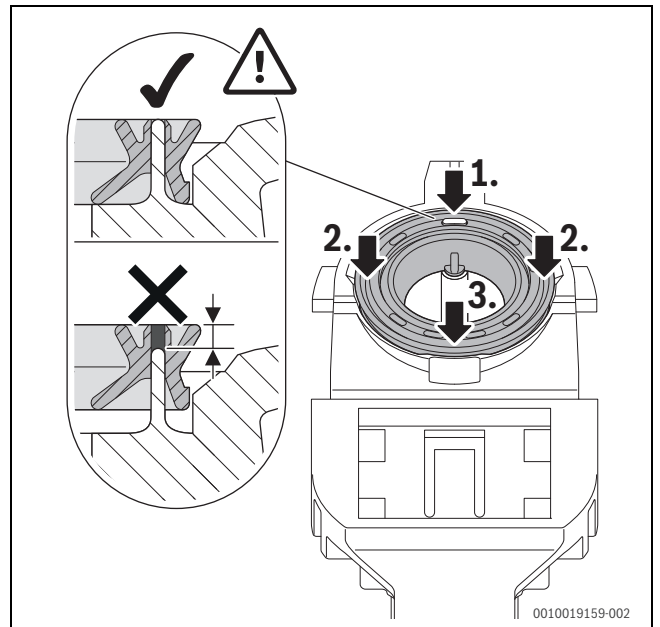
Obr. 52 Demontáž sifónu na kondenzát

- Vyčistíte sifón na kondenzát.
- Snímate lapač nečistôt na dolnej strane a vyčistíte ho.
- Vložte znova lapač nečistôt a skontrolujte, či je správne osadený.
- Skontrolujte priechodnosť otvoru k výmenníku tepla.
- Vyberte tesnenie v hornej časti sifónu na kondenzát.
- Skontrolujte, či sa v tesnení nenachádzajú trhliny, deformácie alebo odlomené miesta a v prípade potreby ho vymeňte.
- Nové tesnenie správne uložte na sifón na kondenzát.



Obr. 53 Vyrovnanie nového tesnenia na sifóne na kondenzát

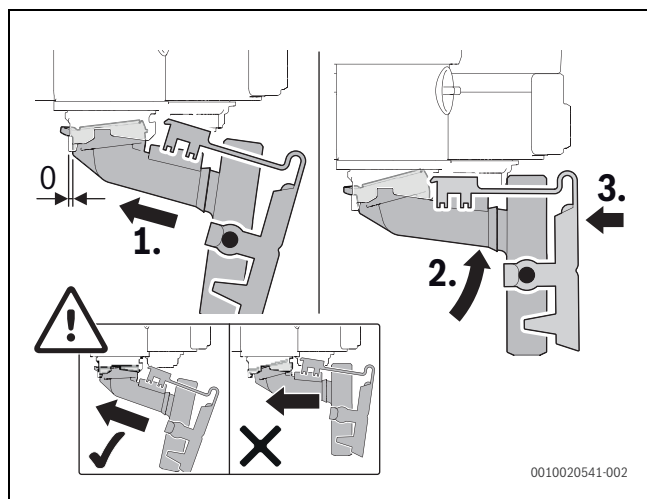
- Pritlačte tesnenie podľa poradia. Pri správne vloženom tesnení je kolík viditeľný vo výreze a lícuje s hornou hranou tesnenia.



Obr. 54 Pritlačenie tesnenia

- Skontrolujte a v prípade potreby vyčistite hadicu na kondenzát.
- Do sifónu na kondenzát nalejte cca 250 ml vody.

- ▶ Znova vložte sifón na kondenzát a skontrolujte jeho pevné uloženie.



Obr. 55 Montáž sifónu na kondenzát

9.14 Nastavenie prevádzkového tlaku vykurovacieho zariadenia

Indikácia na manometri	
1 bar	Minimálny tlak naplnenia (pri studenom zariadení)
1 - 2 bary	Optimálny tlak naplnenia
3 bar	Pri najvyššej teplote vykurovacej vody sa nesmie prekročiť maximálny plniaci tlak (otvorí sa poistný ventil).

Tab. 70

Ak ručička indikuje nižší tlak ako 1 bar (keď je zariadenie v studenom stave):

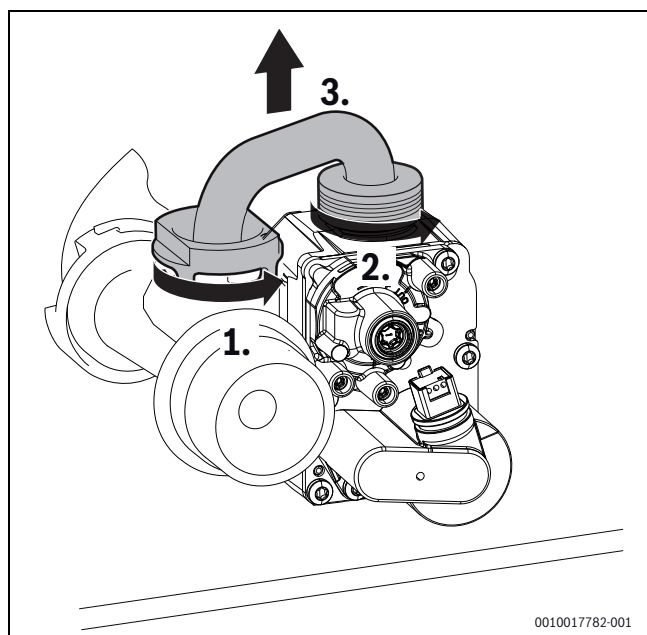
- ▶ Aby do vykurovacej vody nevnikol vzduch, naplňte hadicu vodou.
- ▶ Doplníte vodu, kým ručička nebude indikovať tlak v rozsahu od 1 bar do 2 bar.

V prípade, že sa tlak nedrží:

- ▶ Skontrolujte tesnosť expanznej nádoby a vykurovacieho zariadenia.

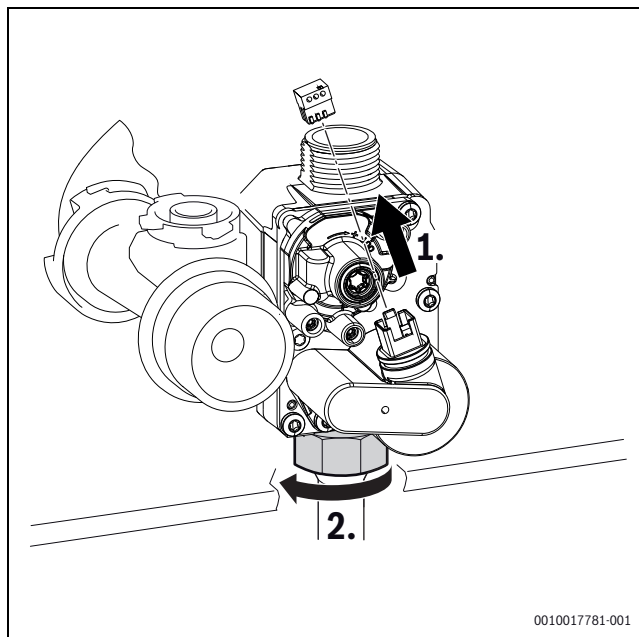
9.15 Výmena plynovej armatúry

- ▶ Zatvorte plynový kohút.
- 1. Uvoľnite bajonetový uzáver.
- 2. Uvoľnite prevlečnú maticu.
- 3. Vyberte plynové potrubie.



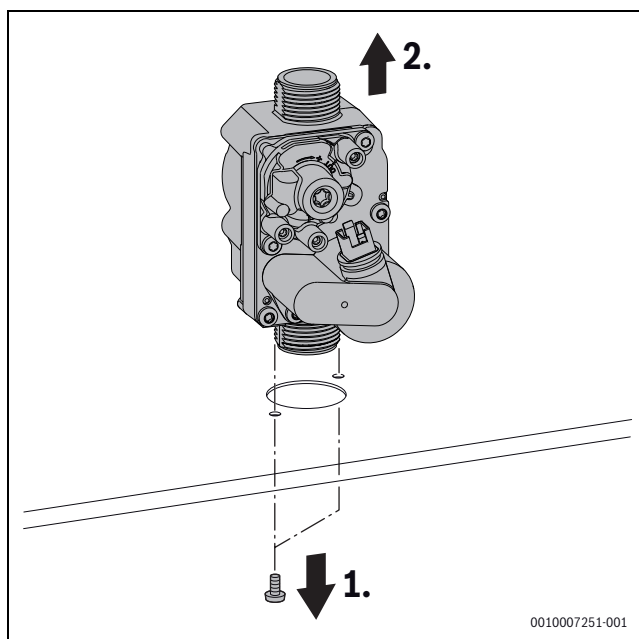
Obr. 56 Demontáž plynového potrubia

- 1. Vytiahnite zástrčku.
- 2. Uvoľnite prevlečnú maticu.



Obr. 57 Odpojenie zástrčky a uvoľnenie prevlečnej matice

- 1. Odstráňte 2 skrutky.
- 2. Snímate plynovú armatúru.



Obr. 58 Demontáž plynovej armatúry

- ▶ Namontujte plynovú armatúru v opačnom poradí a nastavte pomer plynu a vzduchu.

9.16 Po revízii/údržbe

- ▶ Všetky uvoľnené skrutkové spoje dotiahnite.
- ▶ Znova uveďte prístroj do prevádzky (→ strana 25).
- ▶ Skontrolujte utesnenie spojov.
- ▶ Skontrolujte pomer plynu a vzduchu.
- ▶ Namontujte kryt.

10 Odstránenie poruchy

10.1 Indikácie prevádzky a porúch

10.1.1 Všeobecné informácie

Kód poruchy udáva príčinu poruchy.

Trieda poruchy udáva dopad poruchy na prevádzku kotla.

Trieda poruchy O (prevádzkový kód)


Prevádzkové kódy udávajú prevádzkový stav počas normálnej prevádzky.

Trieda poruchy B (poruchy s blokovaním)

Poruchy s blokovaním spôsobia časovo obmedzené vypnutie vykurovacieho zariadenia. Vykurovacie zariadenie znova samočinne nabehne ihneď po odstránení poruchy s blokovaním.

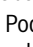
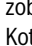
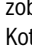
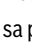
Trieda poruchy V (poruchy s poistkou)

Poruchy s poistkou spôsobia vypnutie vykurovacieho zariadenia, ktoré nabehne až po vykonaní resetu.

Kód poruchy s poistkou sa zobrazí blikaním zároveň so symbolom .

- ▶ Skontrolujte, či ide o závažnú poruchu.
- ▶ Vypnite a znova zapnite kotol.

-alebo-

- ▶ Podržte súčasne stlačené tlačidlo  a  dovedy, kým sa prestanú zobrazovať symboly  a .

Kotol sa znova uvedie do prevádzky. Zobrazí sa teplota výstupu.

Ak sa po resete nedá porucha odstrániť

- ▶ Odstráňte príčinu poruchy podľa pokynov v tabuľke o niečo nižšie.

Trieda poruchy W (hlásenia údržby)

Hlásenia údržby indikujú, že treba vykonať údržbu alebo opravu. Kotol je naďalej v prevádzke. Ak bolo hlásenie o údržbe vyvolané chybou, kotol za určitých podmienok pracuje ďalej s obmedzenými funkciami.

10.1.2 Tabuľka kódov poruchy

Kód poruchy	Trieda porúch	Text poruchy na displeji, popis	Odstránenie
200	O	Zdroj tepla vo vykur. prev.	–
201	O	Zdroj tepla v prevádzke TÚV	–
202	O	Zar. pracuje v programe optim. spínania	–
203	O	Kotol je v prev. pohotovosti, neexistuje požiad. tepla	–
204	O	Aktuálna tep. teplej vody kotla je vyššia než požad. hodnota	–
208	O	Požiad. tepla kvôli testu spalín	–
214	V	Počas bezp. doby sa vypína ventilátor	1. Skontrolujte pripojovaciu zástrčku na ventilátore. 2. Skontrolujte pripojovací kábel ventilátora.
224	V	Zapôsobil bezpečnostný obmedzoč teploty	Vykurovací okruh: 1. Zabezpečte cirkuláciu vykurovacej vody. 2. Otvorte zatvorený ventil na vykurovacom okruhu. 3. Doplníte vodu, aby sa dosiahol predpísaný tlak. 4. Pripojte správne pripojovaciu zástrčku na obmedzoč teploty tepelného bloku. 5. Skontrolujte obmedzoč teploty tepelného bloku, v prípade potreby ho vymeňte. Okruh pitnej vody: Zabezpečte cirkuláciu pitnej vody v okruhu zásobníka.
227	V	Žiadny signál plameňa po zázihu	1. Otvorte hlavný uzáver. 2. Otvorte uzatvárací kohút kotla. 3. Prerušte elektrické napájanie kotla a skontrolujte prívod plynu. 4. Skontrolujte pripojovací tlak prívodu plynu. 5. Skontrolujte funkciu horáka, v prípade potreby nastavte horák. 6. Skontrolujte obsah CO ₂ v spaľovacom vzduchu, v prípade potreby ho nastavte. 7. Pripojte ochranný vodič (PE) v rozvodnej skrini. 8. Vykonajte test funkčnosti zapalovania. 9. Vykonajte test funkčnosti ionizácie. 10. Pripojte správne pripojovaciu zástrčku ionizačnej dráhy a zapalovacej dráhy. 11. Pripojte správne pripojovaciu zástrčku plynovej armatúry. 12. Skontrolujte odvod kondenzátu. 13. Skontrolujte stranu spalín výmenníka tepla, či nie je znečistená. 14. Skontrolujte ionizačnú elektródu, v prípade potreby ju vymeňte. 15. Skontrolujte zapalovaciu elektródu, v prípade potreby ju vymeňte. 16. Skontrolujte pripojovací kábel zapalovacej elektródy, v prípade potreby ho vymeňte. 17. Skontrolujte pripojovací kábel ionizačnej elektródy, v prípade potreby ho vymeňte. 18. Skontrolujte plynovú armatúru, v prípade potreby ju vymeňte. 19. Skontrolujte riadiacu jednotku/automatiku spaľovania, v prípade potreby ju vymeňte.

Kód poruchy	Trieda porúch	Text poruchy na displeji, popis	Odstránenie
228	V	Signál plameňa pred štartom horáka	<ol style="list-style-type: none"> 1. Skontrolujte kábel ionizačnej elektródy, v prípade potreby ho vymeňte. 2. Skontrolujte sadu elektród, v prípade potreby ju vymeňte. 3. Vymeňte riadiacu jednotku.
229	B	Výpadok plameňa počas prevádzky horáka	<ol style="list-style-type: none"> 1. Otvorte hlavný uzáver. 2. Otvorte uzatvárací kohút kotla. 3. Odstavte kotol z prevádzky a skontrolujte plynové potrubie. 4. Chybné vyhodnotenie signálu na základnej doske. 5. Vymeňte ionizačnú elektródu. 6. Pripojte ochranný vodič (PE) v rozvodnej skrini. 7. Vymeňte kábel zapalovania. 8. Vymeňte pripojovací kábel ionizačnej elektródy. 9. Vymeňte plynovú armatúru. 10. Nastavte správne horák alebo vymeňte trysky horáka. 11. Horák nastavte pri minimálnom menovitom zaťažení. 12. Prestavajte zariadenie odvodu spálín. 13. Príliš malý prúd spaľovacieho vzduchu alebo príliš malá veľkosť vetracieho otvoru. 14. Vyčistite tepelný blok na strane spálín. 15. Vymeňte riadiacu jednotku/automatiku spaľovania.
232	B	Zdroj tepla blok. s poistkou spínacím kontaktom	<ol style="list-style-type: none"> 1. Pripojte pripojovaciu zástrčku 2. Nainštalujte mostík/skontrolujte čerpadlo kondenzátu podľa údajov výrobcu. 3. Upravte spínací bod externého strážcu teploty na systém. 4. Vymeňte pripojovací kábel externého strážcu teploty. 5. Vymeňte externého strážcu teploty.
233	V	Porucha ident. modulu kotla alebo elektroniky zariad.	<ol style="list-style-type: none"> 1. Namontujte identifikačný modul kotla/kódovaciu zástrčku. 2. Pripojte pripojovaciu zástrčku na identifikačný modul kotla/kódovaciu zástrčku. 3. Vymeňte identifikačný modul kotla/kódovaciu zástrčku (kontaktujte zákaznícky servis Bosch).
234	V	Elektrická por. plyn. armat.	<ol style="list-style-type: none"> 1. Vymeňte pripojovací kábel a po výmene vykonajte reset. 2. Vymeňte plynovú armatúru a po výmene vykonajte reset.
235	V	Nezhoduje sa verzia elektroniky kotla / ident. modulu kotla	<ol style="list-style-type: none"> 1. Skontrolujte identifikačný modul kotla/kódovaciu zástrčku. 2. Nainštalujte platnú kombináciu riadiacej jednotky/automatiky spaľovania.
237	V	Syst. porucha	<ol style="list-style-type: none"> 1. Vymeňte identifikačný modul kotla/kódovaciu zástrčku (kontaktujte zákaznícky servis Bosch). 2. Vymeňte riadiacu jednotku/automatiku spaľovania.
238	V	Chybná elektronika zariad.	Vymeňte riadiacu jednotku.
242 - 263	V	Syst. porucha elektron zariad. / zákl. regulátora	<ol style="list-style-type: none"> 1. Odstráňte problém s kontaktom. 2. V prípade potreby vymeňte identifikačný modul kotla/kódovaciu zástrčku (kontaktujte zákaznícky servis Bosch).
265	B	Potreba tepla je nižšia ako dodaná energia	-
268	O	Test komponentov aktivovaný	-
269	V	Kontrola plameňa	Vymeňte riadiacu jednotku/automatiku spaľovania.
273	B	Prerušenie prevádzky po 24 h nepretržitej prevádzky	-
281	B	Čerpadlo vykurovania je zablokované alebo sa v čerpadle vykurovania nachádza vzduch	<ol style="list-style-type: none"> 1. Skontrolujte, či je čerpadlo zablokované, v prípade potreby ho spojzdnite alebo vymeňte. 2. Zabezpečte obeh vykurovacej vody. 3. Odvzdušnite čerpadlo.
306	V	Signál plameňa po zatvorení prívodu paliva	<ol style="list-style-type: none"> 1. Vymeňte plynovú armatúru. 2. Vymeňte kábel ionizačnej elektródy. 3. Vymeňte riadiacu jednotku/automatiku spaľovania.
358	O	Aktívna ochrana proti zablok.	-
360	V	Syst. porucha elektron zariad. / zákl. regulátora	<ol style="list-style-type: none"> 1. Namontujte identifikačný modul kotla/kódovaciu zástrčku. 2. Pripojte pripojovaciu zástrčku na identifikačný modul kotla/kódovaciu zástrčku. 3. Vymeňte identifikačný modul kotla/kódovaciu zástrčku (kontaktujte zákaznícky servis Bosch).
362	V	Porucha ident. modulu kotla alebo elektroniky zariad.	Vymeňte identifikačný modul kotla/kódovaciu zástrčku (kontaktujte zákaznícky servis Bosch).
363	V	Syst. porucha elektron zariad. / zákl. regulátora	Vymeňte riadiacu jednotku/automatiku spaľovania.

Kód poruchy	Trieda porúch	Text poruchy na displeji, popis	Odstránenie
811	A	Posledná tepelná dezinfekcia bola neúspešná	<ol style="list-style-type: none"> 1. Zastavte prípadný stály odber teplej vody. 2. Umiestnite správne snímač teplej vody. 3. Skontrolujte kontakt snímača teploty zásobníka teplej vody k zásobníku. 4. Odvzdušnite okruh zásobníka. 5. Nastavte prípravu teplej vody na "Prednosť". 6. Skontrolujte doskový výmenník tepla, či sa na ňom nevytvorili usadeniny vodného kameňa. 7. Skontrolujte dimenzovanie cirkulačného potrubia a tepelné straty.
815	W	Snímač teploty hydraulikkej výhybky je chybný	<ol style="list-style-type: none"> 1. Skontrolujte, príp. upravte konfiguráciu hydrauliky. 2. Skontrolujte snímač, či nemá skrat alebo nie je prerušený, príp. ho vymeňte.
1010	O	Žiadna komunikácia cez zbernicové spojenie EMS	<ol style="list-style-type: none"> 1. Opravte chybu kabeláže a vypnite a znova zapnite regulátor. 2. Opravte kábel zbernice alebo ho vymeňte. 3. Vymeňte chybného účastníka zbernice EMS-BUS.
1013	W	Maximálna doba chodu horáka je prekročená.	<ol style="list-style-type: none"> 1. Vykonať údržbu. 2. Resetujte hlásenie údržby.
1017	W	Tlak vody je príliš nízky	<ol style="list-style-type: none"> 1. Doplníte vodu a odvzdušnite zariadenie. 2. Skontrolujte snímač tlaku, v prípade potreby ho vymeňte.
1018	W	Uplynul interval údržby	<ol style="list-style-type: none"> 1. Vykonať údržbu. 2. Resetujte hlásenie údržby.
1019	W	Bol rozpoznávaný nevierohodný signál čerpadla	<ol style="list-style-type: none"> 1. Skontrolujte kabeláž čerpadla. 2. Skontrolujte, či sa v zariadení nachádza správny typ čerpadla, v prípade potreby ho vymeňte.
1022	W	Snímač teploty zásobníka má problém s kontaktom alebo je chybný	<ol style="list-style-type: none"> 1. Pripojte správne pripojovaciu zástrčku na snímač teploty. 2. Pripojte správne pripojovaciu zástrčku na riadiacu jednotku. 3. Skontrolujte snímač teploty, v prípade potreby ho vymeňte. 4. Skontrolujte pripojovací kábel snímača teploty, v prípade potreby ho vymeňte.
1023		Je dosiahnutá max. prev. doba vrátane doby pohot. režimu	<ol style="list-style-type: none"> 1. Vykonať údržbu. 2. Resetujte hlásenie údržby.
1037	W	Chybný snímač vonk. teploty - aktívna náhradná vyk. prev.	<ol style="list-style-type: none"> 1. Nie je želaný žiadny snímač vonkajšej teploty. V regulátore zvolte konfiguráciu s riadením podľa priestorovej teploty. 2. Ak nie je zabezpečená priechodnosť, opravte poruchu. 3. Vyčistite skorodované pripojovacie svorky v kryte snímača vonkajšej teploty. 4. Ak hodnoty nesúhlasia, vymeňte snímač. 5. Ak súhlasia hodnoty snímača, ale nesúhlasia hodnoty napätia, vymeňte regulátor.
1065	W	Snímač tlaku je chybný alebo nie je pripojený	<ol style="list-style-type: none"> 1. Pripojte správne pripojovaciu zástrčku na snímač tlaku. 2. Skontrolujte pripojovací kábel snímača tlaku, v prípade potreby ho vymeňte. 3. Skontrolujte snímač tlaku, v prípade potreby ho vymeňte.
1068	W	Nevierohodný signál snímača vonkajšej teploty, problém s kontaktom alebo je snímač chybný	<ol style="list-style-type: none"> 1. Pripojte správne pripojovaciu zástrčku na snímač teploty. 2. Pripojte správne pripojovaciu zástrčku na riadiacu jednotku. 3. Namontujte správne snímač teploty. 4. Skontrolujte snímač teploty, v prípade potreby ho vymeňte. 5. Skontrolujte pripojovací kábel snímača teploty, v prípade potreby ho vymeňte.
1075	W	Skrat snímača teploty na tepelnom bloku	<ol style="list-style-type: none"> 1. Pripojte správne pripojovaciu zástrčku na snímač teploty. 2. Skontrolujte snímač teploty, v prípade potreby ho vymeňte. 3. Skontrolujte pripojovací kábel snímača teploty, v prípade potreby ho vymeňte.
1076	W	Chýba signál snímača teploty na tepelnom bloku	<ol style="list-style-type: none"> 1. Pripojte správne pripojovaciu zástrčku na snímač teploty. 2. Skontrolujte snímač teploty, v prípade potreby ho vymeňte. 3. Skontrolujte pripojovací kábel snímača teploty, v prípade potreby ho vymeňte.
2085	V	Interná chyba	<ol style="list-style-type: none"> 1. Odblokujte kotol. 2. Na 30 sekúnd vypnite elektrické napájanie kotla. 3. Vymeňte automatiku spaľovania.
2908	V	Syst. porucha elektron zariad. / zákl. regulátora	Ak porucha pretrváva aj po resete, je chybná automatika spaľovania a musíte ju vymeniť.
2910	V	Porucha v odvode spalín	<ol style="list-style-type: none"> 1. Namontujte spalínovod. 2. Odstráňte usadeniny v spalínovode.
2914-2916	V	Syst. porucha elektroniky kotla	Ak porucha pretrváva aj po resete, je chybná riadiaca jednotka a musíte ju vymeniť.

Kód poruchy	Trieda porúch	Text poruchy na displeji, popis	Odstránenie
2920	V	Porucha kontroly plameňa	Skontrolujte riadiacu jednotku, v prípade potreby ju vymeňte.
2923-2926	V	Syst. porucha elektroniky kotla	<ol style="list-style-type: none"> 1. Skontrolujte kabeláž k plynovej armatúre. 2. Skontrolujte plynovú armatúru. <p>Ak porucha pretrváva aj po resete, je chybná riadiaca jednotka alebo plynová armatúra a musíte ju vymeniť.</p>
2927	B	Nebol rozpoznávaný plameň po zapálení	<ol style="list-style-type: none"> 1. Otvorte hlavný uzáver. 2. Otvorte uzatvárací kohút kotla. 3. Prerušte elektrické napájanie kotla a skontrolujte prívod plynu. 4. Vykonajte test funkčnosti zapalovania. 5. Vykonajte test funkčnosti ionizácie. 6. Pripojte správne pripojovaciú zástrčku ionizačnej dráhy a zapalovacej dráhy. 7. Pripojte ochranný vodič (PE) v rozvodnej skrini. 8. Skontrolujte ionizačnú elektródu, v prípade potreby ju vymeňte. 9. Skontrolujte zapalovaciu elektródu, v prípade potreby ju vymeňte. 10. Skontrolujte pripojovací kábel zapalovacej elektródy, v prípade potreby ho vymeňte. 11. Skontrolujte pripojovací kábel ionizačnej elektródy, v prípade potreby ho vymeňte. 12. Nastavte správne horák resp. vymeňte trysky horáka. 13. Horák nastavte pri minimálnom menovitom zaťažení. 14. Skontrolujte plynovú armatúru, v prípade potreby ju vymeňte. 15. Skontrolujte systém odvádzania spalín, v prípade potreby ho opravte. 16. Príliš malý prúd spaľovacieho vzduchu resp. príliš malá veľkosť vetracieho otvoru. 17. Vyčistite tepelný blok na strane spalín. 18. Skontrolujte riadiacu jednotku/automatiku spaľovania, v prípade potreby ju vymeňte.
2928	V	Interná chyba	<ol style="list-style-type: none"> 1. Vykonajte reset. 2. Vymeňte riadiacu jednotku/automatiku spaľovania.
2931	V	Syst. porucha elektron zariad. / zákl. regulátora	<ol style="list-style-type: none"> 1. Vykonajte reset. 2. Vymeňte riadiacu jednotku/automatiku spaľovania.
2940	V	Systémová porucha automatiky spaľovania	<ol style="list-style-type: none"> 1. Vykonajte reset. 2. Vymeňte riadiacu jednotku/automatiku spaľovania.
2946	V	Bol rozpoznávaný nesprávny identifikačný modul kotla alebo nesprávna kódovacia zástrčka.	Vymeňte identifikačný modul kotla/kódovaciu zástrčku (kontaktujte zákaznícky servis Bosch).
2948	B	Žiadny signál plameňa pri malom výkone	Horák sa zapne automaticky po prepláchnutí. Ak sa táto chyba vyskytne častejšie, skontrolujte nastavenie CO ₂ .
2950	B	Žiadny signál plameňa po štarte	Horák sa zapne automaticky po prepláchnutí. Nastavte správny pomer plynu a vzduchu.
2951	V	Zhasnutie plameňa – príliš veľa výpadkov plameňa počas požiadavky tepla	<ol style="list-style-type: none"> 1. Otvorte hlavný uzáver. 2. Otvorte uzatvárací kohút kotla. 3. Prerušte elektrické napájanie kotla a skontrolujte prívod plynu. 4. Vykonajte test funkčnosti ionizácie. 5. Pripojte správne pripojovaciú zástrčku ionizačnej dráhy a zapalovacej dráhy. 6. Pripojte ochranný vodič (PE) v rozvodnej skrini. 7. Skontrolujte ionizačnú elektródu, v prípade potreby ju vymeňte. 8. Skontrolujte zapalovaciu elektródu, v prípade potreby ju vymeňte. 9. Skontrolujte pripojovací kábel zapalovacej elektródy, v prípade potreby ho vymeňte. 10. Skontrolujte pripojovací kábel ionizačnej elektródy, v prípade potreby ho vymeňte. 11. Nastavte správne horák resp. vymeňte trysky horáka. 12. Horák nastavte pri minimálnom menovitom zaťažení. 13. Skontrolujte plynovú armatúru, v prípade potreby ju vymeňte. 14. Skontrolujte systém odvádzania spalín, v prípade potreby ho opravte. 15. Príliš malý prúd spaľovacieho vzduchu resp. príliš malá veľkosť vetracieho otvoru. 16. Vyčistite tepelný blok na strane spalín. 17. Skontrolujte riadiacu jednotku/automatiku spaľovania, v prípade potreby ju vymeňte.
2952	V	Interná porucha pri teste signálu ionizácie	<ol style="list-style-type: none"> 1. Vykonajte reset. 2. Vymeňte riadiacu jednotku/automatiku spaľovania.
2955	B	Kotol nepodporuje nastavené parametre konfigurácie hydrauliky.	Skontrolujte nastavenia hydrauliky, v prípade potreby ich zmeňte. <ul style="list-style-type: none"> • Hydraulická výhybka • Interný okruh teplej vody (plniaci okruh zásobníka) • Vykurovací okruh 1 • Čerpadlo vykurovania v kotle

Kód poruchy	Trieda porúch	Text poruchy na displeji, popis	Odstránenie
2956	O	Na zdroji tepla je aktivovaná konfigurácia hydrauliky	–
2957	V	Syst. porucha elektroniky kotla	<ol style="list-style-type: none"> 1. Resetujte riadiacu jednotku/automatiku spaľovania. 2. Pripojte znova správne elektrické prípojky k riadiacej jednotke/automatike spaľovania. 3. Vymeňte riadiacu jednotku/automatiku spaľovania.
2961 2962	V	Nie je k disp. signál vent.	<ol style="list-style-type: none"> 1. Skontrolujte ventilátor a pripojovací kábel. 2. Skontrolujte sieťové napätie.
2963	B	Snímač teploty výstupu a/alebo snímač teploty na tepelnom bloku je chybný	<ol style="list-style-type: none"> 1. Pripojte správne pripojovaciú zástrčku na snímač teploty. 2. Pripojte správne pripojovaciú zástrčku na riadiacu jednotku. 3. Namontujte správne snímač teploty. 4. Skontrolujte snímač teploty, v prípade potreby ho vymeňte. 5. Skontrolujte pripojovací kábel snímača teploty, v prípade potreby ho vymeňte.
2965	B	Príliš vysoká teplota výstupu	<ol style="list-style-type: none"> 1. Zabezpečte obeh vykurovania. 2. Skontrolujte nastavenie čerpadla, v prípade potreby ho prispôbte vykurovaciemu zariadeniu. 3. Pripojte správne pripojovaciú zástrčku na snímač teploty. 4. Pripojte správne pripojovaciú zástrčku na riadiacu jednotku. 5. Namontujte správne snímač teploty. 6. Skontrolujte snímač teploty, v prípade potreby ho vymeňte. 7. Skontrolujte pripojovací kábel snímača teploty, v prípade potreby ho vymeňte.
2966	B	Príliš rýchly nárast teploty snímača teploty výstupu a snímača teploty na tepelnom bloku	<ol style="list-style-type: none"> 1. Zabezpečte obeh vykurovania. 2. Skontrolujte nastavenie čerpadla, v prípade potreby ho prispôbte vykurovaciemu zariadeniu. 3. Pripojte správne pripojovaciú zástrčku na snímač teploty. 4. Pripojte správne pripojovaciú zástrčku na riadiacu jednotku. 5. Namontujte správne snímač teploty. 6. Skontrolujte snímač teploty, v prípade potreby ho vymeňte. 7. Skontrolujte pripojovací kábel snímača teploty, v prípade potreby ho vymeňte.
2971	B	Príliš nízky prevádzkový tlak	<ol style="list-style-type: none"> 1. Odvzdušnite vykurovacie zariadenie. 2. Skontrolujte tesnosť vykurovacieho zariadenia. 3. Doplníte vodu, kým sa dosiahne požadovaný tlak. 4. Skontrolujte snímač tlaku, v prípade potreby ho vymeňte. 5. Skontrolujte kábel k snímaču tlaku, v prípade potreby ho vymeňte
2972		Príliš nízke sieťové napätie	<ol style="list-style-type: none"> 1. Zabezpečte napájacie napätie min. 196 VAC 2. Vymeňte automatiku spaľovania.
3071		Žiadna komunikácia s diaľkovým ovládaním	<ol style="list-style-type: none"> 1. Skontrolujte konfiguráciu. 2. Skontrolujte kabeláž.

Tab. 71 Indikácie prevádzky a porúch

10.1.3 Poruchy, ktoré sa nezobrazujú na displeji

Poruchy prístroja	Odstránenie
Príliš hlučné spaľovanie; hučanie	<ul style="list-style-type: none"> ▶ Skontrolujte druh plynu. ▶ Skontrolujte pripojovací tlak plynu. ▶ Skontrolujte zariadenie na odvod spalín a v prípade potreby ho vyčistite alebo vykonajte jeho údržbu. ▶ Skontrolujte pomer plynu a vzduchu. ▶ Skontrolujte, príp. vymeňte plynovú armatúru.
Hluk pri prúde	<ul style="list-style-type: none"> ▶ Nastavte správny výkon čerpadla alebo viacparametrovú charakteristiku čerpadla a prispôbte maximálnemu výkonu.
Rozkúrenie trvá príliš dlho.	<ul style="list-style-type: none"> ▶ Nastavte správny výkon čerpadla alebo viacparametrovú charakteristiku čerpadla a prispôbte maximálnemu výkonu.
Parametre spalín nie sú v poriadku; príliš vysoký obsah CO.	<ul style="list-style-type: none"> ▶ Skontrolujte druh plynu. ▶ Skontrolujte pripojovací tlak plynu. ▶ Skontrolujte zariadenie na odvod spalín a v prípade potreby ho vyčistite alebo vykonajte jeho údržbu. ▶ Skontrolujte pomer plynu a vzduchu. ▶ Skontrolujte, príp. vymeňte plynovú armatúru.

Poruchy prístroja	Odstránenie
Príliš tvrdé a príliš zlé zapalovanie.	<ul style="list-style-type: none"> ▶ Pomocou servisnej funkcie t01 skontrolujte zapalovací transformátor, či nedochádza k výpadkom, v prípade potreby ho vymeňte. ▶ Skontrolujte druh plynu. ▶ Skontrolujte pripojovací tlak plynu. ▶ Skontrolujte sieťovú prípojku. ▶ Skontrolujte elektródy s káblami a v prípade potreby ich vymeňte. ▶ Skontrolujte zariadenie na odvod spalín a v prípade potreby ho vyčistite alebo vykonajte jeho údržbu. ▶ Skontrolujte pomer plynu a vzduchu. ▶ V prípade zemného plynu: Skontrolujte externého strážcu prietoku plynu a v prípade potreby ho vymeňte. ▶ Skontrolujte horák, príp. ho vymeňte. ▶ Skontrolujte, príp. vymeňte plynovú armatúru.
Kondenzát vo vzduchovej komore	▶ Skontrolujte spätnú klapku v zmiešavacom zariadení, v prípade potreby ju vymeňte.
Dlhšiu dobu žiadna vykurovacia prevádzka, kotol zotrváva v plnení zásobníka	▶ Skontrolujte, či je správne osadený snímač teploty na zásobníku teplej vody.
Žiadna funkcia, displej zostáva tmavý.	<ul style="list-style-type: none"> ▶ Skontrolujte, či nie je poškodené elektrické prepojenie vodičmi. ▶ Vymeňte chybné káble. ▶ Skontrolujte poistku, v prípade potreby ju vymeňte.

Tab. 72 Poruchy bez zobrazenia na displeji

Zobrazenie poruchy: Príliš nízky prevádzkový tlak

Ked' prevádzkový tlak vo vykurovacom zariadení klesne pod minimálny tlak, zobrazí sa na displeji hlásenie **LoPr => LO.X bar**. Prevádzkový tlak je príliš nízky.

- ▶ Naplňte vykurovacie zariadenie.

Ked' prevádzkový tlak vo vykurovacom zariadení klesne pod 0,3 baru, zobrazí sa na displeji striedavo hlásenie **LoPr** a prevádzkový tlak.

Vykurovací systém sa potom zablokuje.

- ▶ Naplňte vykurovacie zariadenie.

11 Odstavenie z prevádzky**11.1 Vypnutie kotla**

Ochrana proti zablokovaniu zabráni zatuhnutiu čerpadla vykurovania a 3-cestného ventilu po dlhšej odstávke. Ochrana proti zablokovaniu nefunguje, ak je kotol vypnutý.

- ▶ Vypnite kotol pomocou spínača zap/vyp (→ obr. 2.7, strana 7). Displej zhasne.
- ▶ V prípade dlhšej odstávky: Nezapomnite na protimrazovú ochranu.

11.2 Nastavenie protimrazovej ochrany

Ďalšie informácie o protimrazovej ochrane nájdete v návode na obsluhu pre prevádzkovateľa.

UPOZORNENIE**Poškodenie zariadenia vplyvom mrazu!**

Vykurovacie zariadenie môže po dlhšom čase zamrznúť (napr. v prípade výpadku elektrickej energie, po vypnutí napájacieho napätia, následkom chybného prívodu paliva, poruchy kotla, a pod).

- ▶ Zabezpečte, aby vykurovacie zariadenie bolo neustále v prevádzke (obzvlášť v prípade nebezpečenstva mrazu).

Protimrazová ochrana v prípade vypnutého kotla

- ▶ Do vykurovacej vody primiešajte protimrazový prostriedok (→ kapitola 5.4, str. 17).
- ▶ Vypustite okruh TUV.

12 Ochrana životného prostredia a likvidácia odpadu

Ochrana životného prostredia je základným princípom skupiny Bosch. Kvalita výrobkov, hospodárnosť a ochrana životného prostredia sú pre nás rovnako dôležité ciele. Prísne dodržiavame zákony a predpisy o ochrane životného prostredia.

Kvôli ochrane životného prostredia používame najlepšiu možnú techniku a materiály, pričom zohľadňujeme hospodárnosť zariadení.

Balenie

Čo sa týka balenia, v jednotlivých krajinách sa zúčastňujeme na systémoch opätovného zhodnocovania odpadov, ktoré zaisťujú optimálnu recykláciu.

Všetky použité obalové materiály sú ekologické a recyklovateľné.

Staré zariadenie

Staré zariadenia obsahujú materiály, ktoré je možné recyklovať.

Konštrukčné skupiny sa ľahko oddeľujú. Plasty sú označené. Preto sa dajú rôzne konštrukčné skupiny roztriediť a recyklovať alebo zlikvidovať.

Použitie elektrické a elektronické zariadenia



Tento symbol znamená, že sa výrobok nesmie likvidovať spolu s ostatnými odpadmi, ale ho je nutné priniesť do špecializovaných zberných firiem na spracovanie, zber, recykláciu a likvidáciu.

Tento symbol platí pre krajiny, v ktorých platia predpisy o likvidácii elektronického šrotu "Európska smernica 2012/19/ES o starých elektrických a elektronických prístrojoch". V týchto predpisoch sú stanovené rámcové podmienky, ktoré v jednotlivých krajinách platia pre odovzdanie a recykláciu starých elektronických prístrojov.

Keďže elektronické prístroje môžu obsahovať nebezpečné látky, je ich nutné recyklovať zodpovedným spôsobom, aby sa minimalizovali negatívne vplyvy na životné prostredie a nebezpečenstvá pre zdravie ľudí. Okrem toho recyklácia elektronického šrotu prispieva k šetreniu prírodných zdrojov.

Ohľadom ďalších informácií týkajúcich sa ekologickej likvidácie starých elektrických a elektronických prístrojov sa prosím obráťte na príslušné miestne úrady, firmu špecializujúcu sa na likvidáciu odpadu alebo na predajcu, u ktorého ste si zakúpili výrobok.

Ďalšie informácie nájdete tu:

www.weee.bosch-thermotechnology.com/

Batérie

Batérie sa nesmú likvidovať ako domový odpad. Použité batérie je nutné zlikvidovať na miestnych zberných miestach.

13 Informácia o ochrane osobných údajov



My, **Robert Bosch, spol. s r. o., Ambrušova 4, 821 04 Bratislava, Slovenská republika**, spracovávame informácie o produkte a inštalácii, technické údaje a údaje o pripojení, údaje o komunikácii, údaje o registrácii produktu a údaje o histórii klienta na účel zabezpečenia funkcie produktu (čl. 6 (1) veta 1 (b)

GDPR), aby sme splnili našu povinnosť monitorovať produkt a z dôvodu poskytnutia bezpečnosti a spoľahlivosti produktu (čl. 6 (1) veta 1 (f) GDPR), na ochranu našich práv v súvislosti s otázkami týkajúcimi sa záruky a registrácie produktu (čl. 6 (1) veta 1 (f) GDPR) a na analýzu distribúcie našich výrobkov a poskytovanie individualizovaných informácií a ponúk týkajúcich sa produktu (čl. 6 (1) veta 1 (f) GDPR). Za účelom poskytovania služieb, napr. predajných a marketingových služieb, manažmentu zmlúv, spracovania platieb, programovania, hostingu dát a služieb zákazníckej linky môžeme zadať a preniesť dáta externým poskytovateľom služieb a/alebo pridruženým podnikom Bosch. V niektorých prípadoch, avšak iba ak je zabezpečená primeraná ochrana údajov, môžu byť osobné údaje prenesené príjemcom nachádzajúcim sa mimo Európskeho hospodárskeho priestoru. Ďalšie informácie budú poskytnuté na požiadanie. Môžete sa skontaktovať s našim úradníkom pre ochranu údajov na nasledovnej adrese: Data Protection Officer, Information Security and Privacy (C/ISP), Robert Bosch GmbH, Postfach 30 02 20, 70442 Stuttgart, Nemecko.

Z dôvodov týkajúcich sa vašej špecifickej situácie alebo v prípadoch, keď sa spracovávajú osobné údaje na účely priameho marketingu máte právo kedykoľvek namietať spracovanie vašich osobných údajov na základe čl. 6 (1) veta 1 (f) GDPR. Na uplatnenie vašich práv sa s nami, prosím, skontaktujte na DPO@bosch.com. Pre ďalšie informácie, prosím, pozrite QR-kód.

14 Technické informácie a protokoly

14.1 Technické údaje

	Jednotka	GC8300iW 40 R		GC8300iW 50 R	
		Zemný plyn	Propán ¹⁾	Zemný plyn	Propán ¹⁾
Teplný výkon/tepelné zaťaženie					
Rozsah modulácie tepelného zaťaženia Q	kW	5,1 - 40,8	5,1 - 40,8	6,3 - 48,9	6,3 - 48,9
Menovité tepelné zaťaženie, teplá voda Q _{nW}	kW	40,8	40,8	48,9	48,9
Rozsah nastavenia menovitého tepelného zaťaženia vykurovania Q _n	kW	5,1 - 40,8	5,1 - 40,8	6,3 - 48,9	6,3 - 48,9
Rozsah nastavenia menovitého tepelného výkonu (80/60 °C) P _n	kW	5,0 - 39,8	5,0 - 39,8	6,2 - 47,8	6,2 - 47,8
Rozsah nastavenia menovitého tepelného výkonu (50/30 °C) P _{cond}	kW	5,5 - 41,2	5,5 - 41,2	6,8 - 49,8	6,8 - 49,8
Rozsah nastavenia menovitého tepelného výkonu (40/30 °C)	kW	5,5 - 41,5	5,5 - 41,5	6,8 - 50,0	6,8 - 50,0
Pripojovacia hodnota plynu					
Zemný plyn G20 (H _{i(15°C)} = 9,5 kWh/m ³)	m ³ /h	4,3	–	5,2	–
Kvapalný plyn (H _i = 12,9 kWh/kg)	kg/h	–	3,2	–	3,8
Povolený pripojovací tlak plynu	mbar	17 - 25	25 - 45	17 - 25	25 - 45
Hodnoty pre výpočet prierezu podľa EN 13384					
Hmotnostný prietok spalín pri max./min. menovitom tepelnom výkone	g/s	18,3/2,5	18,3/2,5	21,9/3,1	21,9/3,1
Teplota spalín 80/60 °C pri max./min. menovitom tepelnom výkone	°C	79/56	79/56	76/56	76/56
Teplota spalín 40/30 °C pri max./min. menovitom tepelnom výkone	°C	57/32	57/32	54/30	54/30
Zvyškový dopravný tlak	PA				
Obsah CO ₂ pri max. menovitom tepelnom zaťažení	%	9,5	10,8	9,5	10,8
Obsah CO ₂ pri min. menovitom tepelnom zaťažení	%	8,6	10,2	8,6	10,2
Obsah O ₂ pri max. menovitom tepelnom zaťažení	%	4,0	4,6	4,0	4,6
Obsah O ₂ pri min. menovitom tepelnom zaťažení	%	5,5	5,5	5,5	5,5
Skupina hodnoty spalín podľa G 636/G 635	–	G ₆₁ /G ₆₂	G ₆₁ /G ₆₂	G ₆₁ /G ₆₂	G ₆₁ /G ₆₂
Trieda NO _x	–	6	6	6	6
Kondenzát					
Max. množstvo kondenzátu (T _R = 30 °C)	l/h	5,0	5,0	5,0	5,0
Hodnota pH cca.	–	3,5 - 4,0	3,5 - 4,0	3,5 - 4,0	3,5 - 4,0
Údaje o schválení					
ID č. výr.	–	CE-0085CT0185			
Kategória kotla (druh plynu)	–	II _{2H3P}			
Typ inštalácie	–	B _{23(P)} , B ₃₃ , B _{53(P)} , C ₁₃ , C ₃₃ , C ₄₃ , C ₅₃ , C ₆₃ , C ₈₃ , C ₉₃ , C ₍₁₀₎₃ , C ₍₁₂₎₃ , C ₍₁₃₎₃ , C ₍₁₄₎₃			
Všeobecné informácie					
Elektrické napätie	(AC) ... V	230	230	230	230
Frekvencia	Hz	50	50	50	50
Max. príkon (pohotovostný režim)	W	1	1	1	1
Max. príkon	W	75	75	84	84
Trieda hraničných hodnôt EMC	–	B	B	B	B
Hladina akustického výkonu pri P _{max} (podľa NF EN 15036-1, NF EN ISO 9614-1 a predpisov AFNOR RP247)	dB(A)	54,9	54,9	55	55
Druh krytia	IP	X4D	X4D	X4D	X4D
Max. teplota výstupu	°C	88	88	88	88
Max. povolený prevádzkový tlak (PMS) vykurovania	bar	2,5	2,5	2,5	2,5
Max. povolený prevádzkový tlak (PMS) teplej vody	bar	10	10	10	10
Prípustná krátkodobá/dlhodobá teplota okolia	°C	0 - 50/40	0 - 50/40	0 - 50/40	0 - 50/40
Množstvo vykurovacej vody	l	5,2	5,2	5,9	5,9
Hmotnosť (bez obalu)	kg	41	41	41	41
Rozmery Š × V × H	mm	440 × 780 × 365	440 × 780 × 365	440 × 780 × 365	440 × 780 × 365
Maximálna nadmorská výška inštalácie	m	2000	2000	2000	2000

1) Zmes propánu a butánu pre pevne zabudované zásobníky s objemom do 15 000 l

Tab. 73

14.2 Ionizačný prúd

Druh plynu	Ak horák beží pri minimálnom menovitom teple	
	V poriadku	chybný
Zemný plyn	$\geq 7 \mu\text{A}$	$< 7 \mu\text{A}$
Kvapalný plyn	$\geq 10 \mu\text{A}$	$< 10 \mu\text{A}$

Tab. 74 Ionizačný prúd

14.3 Hodnoty snímača

Teplota [$^{\circ}\text{C} \pm 10\%$]	Odpor [Ω]
-20	2392
-16	2088
-12	1811
-8	1562
-4	1342
0	1149
4	984
8	842
12	720
16	616
20	528
24	454

Tab. 75 Snímač vonkajšej teploty (v prípade regulátorov riadených podľa vonkajšej teploty, príslušenstvo)

Teplota [$^{\circ}\text{C} \pm 10\%$]	Odpor [Ω]
0	33 404
5	25 902
10	20 247
15	15 950
20	12 657
25	10 115
30	8 138
35	6 589
40	5 367
45	4 398
50	3 624
55	3 002
60	2 500
65	2 092
70	1 759
75	1 486
80	1 260
85	1 074
90	918,3
95	788,5

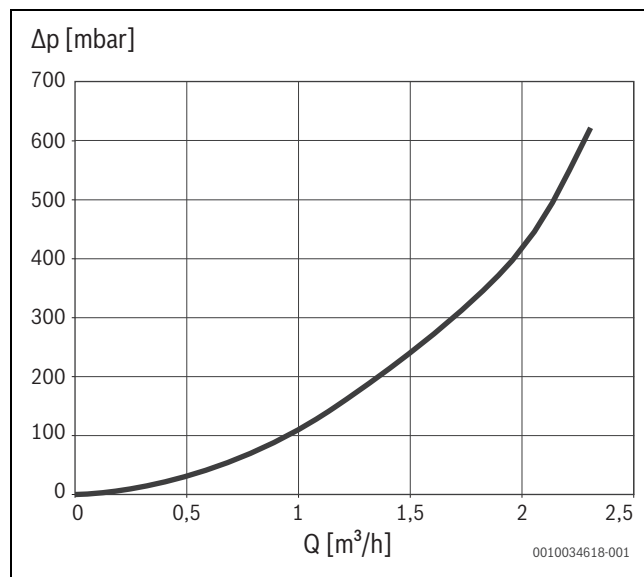
Tab. 76 Snímač teploty výstupu

14.4 Kódovacia zástrčka

Typ	Druh plynu	Číslo
GC8300iW 40 R	Zemný plyn	20083
	Kvapalný plyn	20101
GC8300iW 50 R	Zemný plyn	20084
	Kvapalný plyn	20102

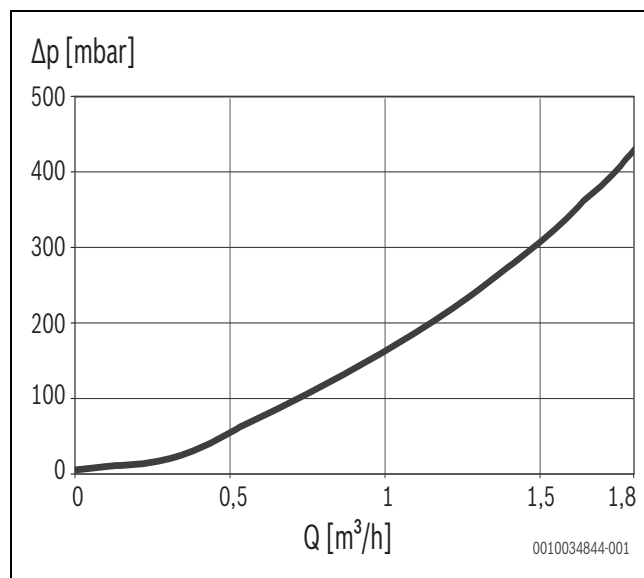
Tab. 77 Kódovacia zástrčka

14.5 Tlaková strata



Obr. 59 Diagram tlakovej straty GC8300iW 50 R

Δp Tlaková strata
Q Objemový prietok



Obr. 60 Diagram tlakovej straty GC8300iW 40 R

Δp Tlaková strata
Q Objemový prietok

14.6 Hodnoty pre nastavenie výkonu vykurovania/teplej vody

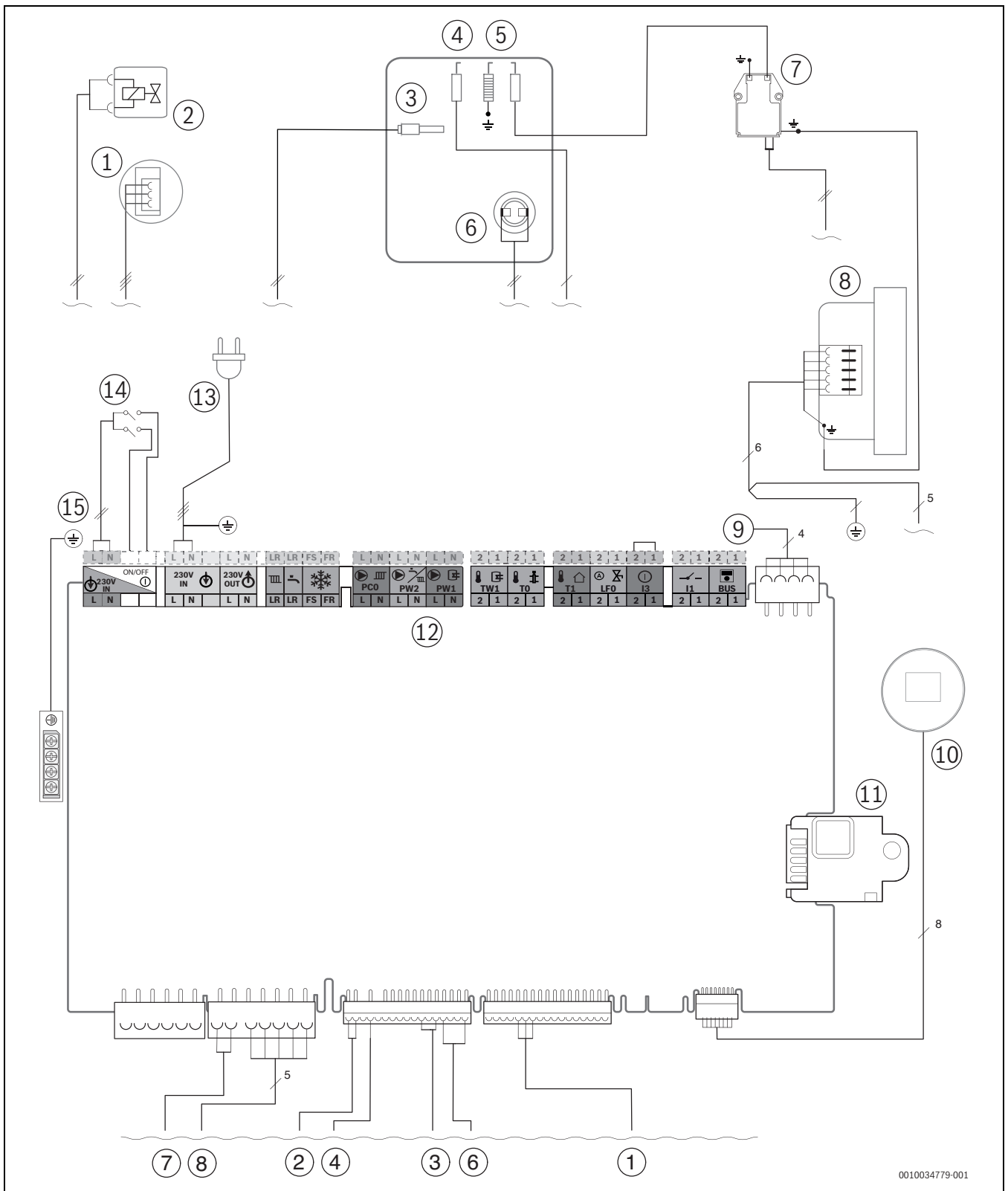
Heat output [kW]	Displej [%]	Heat input [kW]	Gas volume (NG-G20) [l/min]
5,0	13	5,1	9
6,0	15	6,1	11
7,0	18	7,1	13
8,0	20	8,2	14
9,0	23	9,2	16
10,0	25	10,2	18
11,0	28	11,2	20
12,0	30	12,3	21
13,0	33	13,3	23
14,0	35	14,3	25
15,0	38	15,3	27
16,0	40	16,3	29
17,0	43	17,4	30
18,0	45	18,4	32
19,0	48	19,4	34
20,0	50	20,4	36
21,0	53	21,5	38
22,0	55	22,5	39
23,0	58	23,5	41
24,0	60	24,5	43
25,0	63	25,6	45
26,0	65	26,6	47
27,0	68	27,6	48
28,0	70	28,7	50
29,0	73	29,7	52
30,0	75	30,7	54
31,0	78	31,7	56
32,0	80	32,8	57
33,0	83	33,8	59
34,0	85	34,8	61
35,0	88	35,9	63
36,0	90	36,9	65
37,0	93	37,9	67
38,0	95	38,9	68
39,0	98	40,0	70
39,8	100	40,8	72

Tab. 78 GC8300iW 40 R

Výkon [kW]	Zaťaženie [kW]	Displej [%]	G20 (20 mbar) Množstvo plynu [l/min pri T_V/T_R = 80/60 °C]
6,2	6,3	13	11
7,0	7,1	15	12
8,0	8,1	17	14
9,0	9,1	19	16
10,0	10,2	21	18
11,0	11,2	23	20
12,0	12,2	25	21
13,0	13,2	27	23
14,0	14,2	29	25
15,0	15,3	31	27
16,0	16,3	33	29
17,0	17,3	35	30
18,0	18,3	37	32
19,0	19,3	40	34
20,0	20,4	42	36
21,0	21,4	44	38
22,0	22,4	46	39
23,0	23,4	48	41
24,0	24,5	50	43
25,0	25,5	52	45
26,0	26,5	54	46
27,0	27,5	56	48
28,0	28,6	58	50
29,0	29,6	60	52
30,0	30,6	63	54
31,0	31,6	65	55
32,0	32,7	67	57
33,0	33,7	69	59
34,0	34,7	71	61
35,0	35,7	73	63
36,0	36,8	75	64
37,0	37,8	77	66
38,0	38,8	79	68
39,0	39,8	81	70
40,0	40,9	84	72
41,0	41,9	86	74
42,0	42,9	88	75
43,0	44,0	90	77
44,0	45,0	92	79
45,0	46,0	94	81
46,0	47,0	96	83
47,0	48,1	98	84
47,8	48,9	100	86

Tab. 79 GC8300iW 50 R

14.7 Elektrické prepojenie vodičmi



Obr. 61 Elektrické prepojenie vodičmi

- | | |
|--------------------------------------------|----------------------------------------------------------------------------------|
| [1] Snímač tlaku | [10] Displej |
| [2] Plynová armatúra | [11] Kódovacia zástrčka |
| [3] Obmedzovač teploty tepelného bloku | [12] Svorkovnica pre externé príslušenstvo
(→ obsadenie svoriek od strany 22) |
| [4] Ionizačná elektróda | [13] Pripojovací kábel so zástrčkou |
| [5] Zapaľovacia elektróda | [14] Spínač zap/vyp |
| [6] Snímač teploty výstupu tepelného bloku | [15] Uzemnenie (PE) |
| [7] Zapaľovací transformátor | |
| [8] Ventilátor | |
| [9] Pripojovací kábel slot Key | |

14.8 Protokol o uvedení do prevádzky pre kotol

Zákazník / prevádzkovateľ systému:	
Priezvisko, meno	Ulica, č.
Tel.č./fax	PSČ, mesto
Zhotoviteľ zariadenia:	
Číslo zákazky:	
Typ kotla:	(Pre každý kotol vyplňte samostatný protokol!)
Sériové číslo:	
Dátum uvedenia do prevádzky:	
<input type="checkbox"/> Samostatný kotol <input type="checkbox"/> Kaskáda, počet kotlov:	
Miestnosť, kde je nainštalované zariadenie:	<input type="checkbox"/> Pivnica <input type="checkbox"/> Podkrovie <input type="checkbox"/> Iné:
	Vetracie otvory: Počet: , Veľkosť: cca. cm²
Odvod spalín:	<input type="checkbox"/> Systém dvojitej rúry <input type="checkbox"/> LAS <input type="checkbox"/> Šachta <input type="checkbox"/> Vedenie oddelenými rúrami <input type="checkbox"/> Plast <input type="checkbox"/> Hliník <input type="checkbox"/> Ušľachtilá oceľ
	Celková dĺžka: cca. m Koleno 87°: ks Koleno 15 - 45°: ks
	Kontrola tesnosti odvodu spalín pri protiprúde: <input type="checkbox"/> áno <input type="checkbox"/> nie
	Obsah CO ₂ v spaľovacom vzduchu pri maximálnom menovitom tepelnom výkone: %
	Obsah O ₂ v spaľovacom vzduchu pri maximálnom menovitom tepelnom výkone: %
Poznámky k podtlakovej alebo pretlakovej prevádzke:	
Nastavenie plynu a meranie spalín:	
Nastavený druh plynu:	
Pripojovací tlak plynu: mbar	Pripojovací kľudový tlak plynu: mbar
Nastavený max. menovitý tepelný výkon: kW	Nastavený min. menovitý tepelný výkon: kW
Prietokové množstvo plynu pri max. menovitom tepelnom výkone: l/min	Prietokové množstvo plynu pri min. menovitom tepelnom výkone: l/min
Výhrevnosť H _{iB} : kWh/m ³	
CO ₂ pri max. menovitom tepelnom výkone: %	CO ₂ pri min. menovitom tepelnom výkone: %
O ₂ pri max. menovitom tepelnom výkone: %	O ₂ pri min. menovitom tepelnom výkone: %
CO pri max. menovitom tepelnom výkone: ppm mg/kWh	CO pri min. menovitom tepelnom výkone: ppm mg/kWh
Teplota spalín pri max. menovitom tepelnom výkone: °C	Teplota spalín pri min. menovitom tepelnom výkone: °C
Nameraná max. teplota výstupu: °C	Nameraná min. teplota výstupu: °C
Hydraulika zariadenia:	
<input type="checkbox"/> Hydraulická výhybka, typ: <input type="checkbox"/> Čerpadlo vykurovania:	<input type="checkbox"/> Prídavná expanzná nádoba Veľkosť/predbežný tlak: Automatický odvzdušňovací ventil k dispozícii? <input type="checkbox"/> áno <input type="checkbox"/> nie
<input type="checkbox"/> Zásobník teplej vody/typ/počet/výkon vykurovacej plochy:	
<input type="checkbox"/> Hydraulika zariadenia skontrolovaná, poznámky:	

Zmenené servisné funkcie:	
Tu si prosím prečítajte informácie o zmenených servisných funkciách a zaznačte hodnoty.	
<input type="checkbox"/> Nálepka „Nastavenia v servisnom menu“ vyplnená a nalepená.	
Regulátor vykurovania:	
<input type="checkbox"/> Regulácia podľa vonkajšej teploty	<input type="checkbox"/> Regulácia podľa priestorovej teploty
<input type="checkbox"/> Diaľkové ovládanie × ks, kód(y) vykurovacieho okruhu (okruhov):	
<input type="checkbox"/> Regulácia podľa priestorovej teploty × ks, kód(y) vykurovacieho okruhu (okruhov):	
<input type="checkbox"/> Modul × ks, kód(y) vykurovacieho okruhu (okruhov):	
Iné:	
<input type="checkbox"/> Regulátor vykurovania nastavený, poznámky:	
<input type="checkbox"/> Zmeny nastavení regulátora vykurovania zdokumentované v návode na obsluhu/inštaláciu regulátora	
Boli vykonané nasledovné práce:	
<input type="checkbox"/> Elektrické prípojky skontrolované, poznámky:	
<input type="checkbox"/> Sifón kondenzátu naplnený	<input type="checkbox"/> Meranie spaľovacieho vzduchu/spalín vykonané
<input type="checkbox"/> Skúška funkcie vykonaná	<input type="checkbox"/> Kontrola tesnosti plynovodných a vodovodných častí zariadenia vykonaná
Súčasťou uvedenia do prevádzky je kontrola nastavených hodnôt, vizuálna kontrola tesnosti kotla ako aj kontrola funkcie kotla a regulátora. Skúšku vykurovacieho zariadenia vykoná zhotoviteľ zariadenia.	
Vyššie uvedené zariadenie bolo odskúšané v popísanom rozsahu.	Prevádzkovateľovi bola odovzdaná dokumentácia. Bol oboznámený s bezpečnostnými pokynmi a obsluhou vyššie uvedeného vykurovacieho kotla vrátane príslušenstva. Bol upozornený na nevyhnutnosť pravidelnej údržby vyššie uvedeného vykurovacieho zariadenia.
_____	_____
Meno servisného technika	Dátum, podpis prevádzkovateľa
_____	Sem nalepte protokol o meraniach.
Dátum, podpis zhotoviteľa zariadenia	

Tab. 80 Protokol o uvedení do prevádzky

Robert Bosch spol. s r.o.
Divízia Termotechnika
Ambrušova 4
821 04 Bratislava
www.junkers.sk
junkers.slovakia@sk.bosch.com