

# REMS Swing

## Teileverzeichnis

Aktueller Stand  
siehe www.rems.de

## Spare parts list

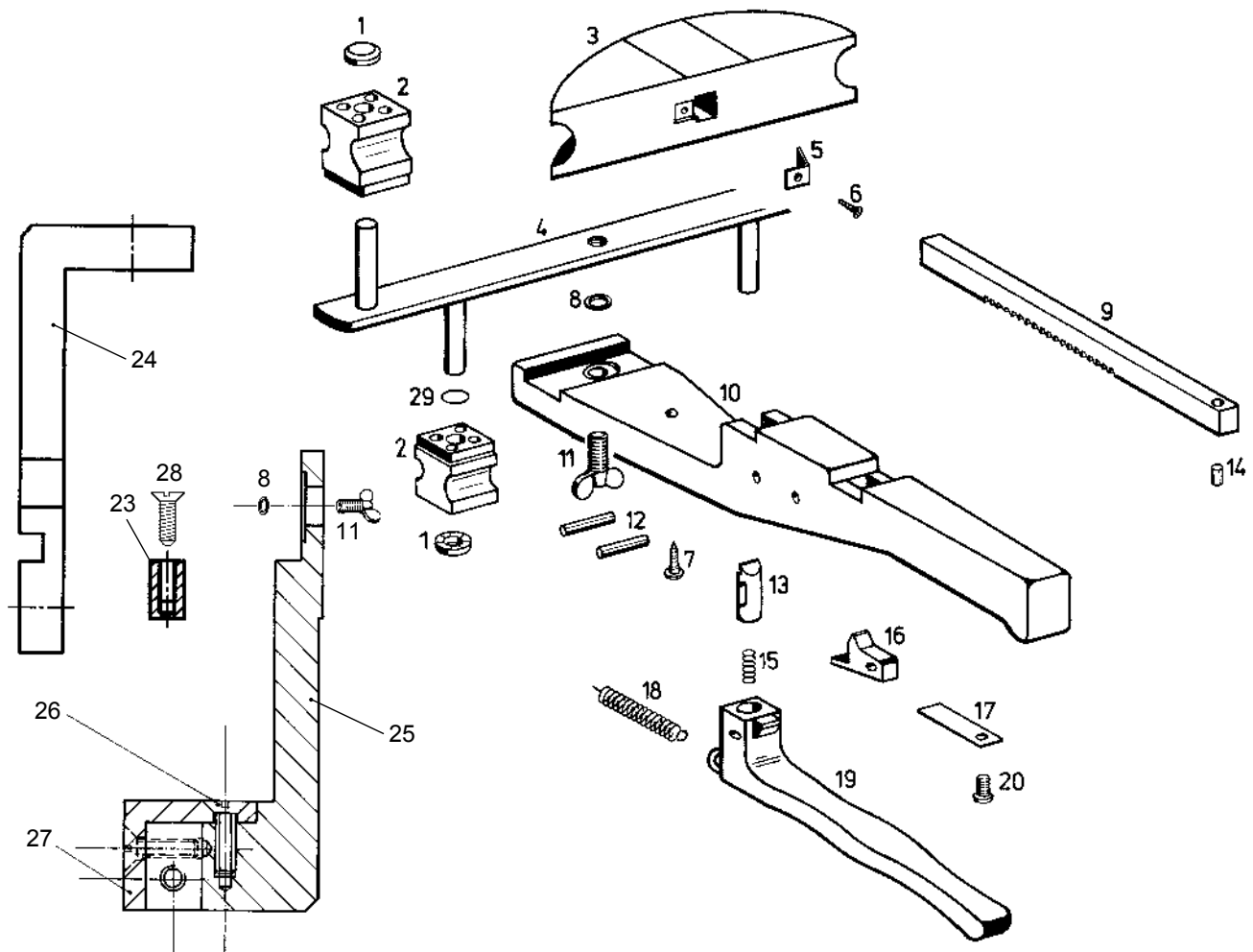
Latest version  
see www.rems.de

## Liste des pièces

Situation actuelle  
voir www.rems.de

## Elenco dei pezzi

Ultimo aggiornamento  
vedi www.rems.de



### deu

- 1 Schnellbefestiger
- 2 Gleitstück  
10–16, 3/8"–5/8"  
Gleitstück  
17–26, 3/4"–7/8"  
Gleitstück 32
- Biegesegment  
Pos. 3, 5 und 6  
siehe Preisliste
- Universal-Gleitstückträger  
Pos. 1, 2, 4 und 29  
10–26, 3/8"–7/8"
- Gleitstückträger 32
- 5 Klemmfeder
- 6 Kerbschraube
- 7 Linsenschraube
- 8 Sicherungsscheibe
- 9 Zahnstange
- 10 Gehäuse
- 11 Flügelschraube
- 12 Spiralspannstift
- 13 Rastbolzen
- 14 Spiralspannstift
- 15 Druckfeder
- 16 Sperrhebel
- 17 Flachfeder
- 18 Zugfeder
- 19 Vorschubhebel
- 20 Zylinderschraube
- 23 Arretierstück
- 24 Segmenthalter
- 25 Halter
- 26 Senkschraube
- 27 Winkel
- 28 Senkschraube
- Vorrichtung für Umkehrbögen  
Pos. 8, 11, 23–28
- 29 O-Ring

### eng

- Quick fixing device
- Sliding piece  
10–16, 3/8"–5/8"  
Sliding piece  
17–26, 3/4"–7/8"  
Sliding piece 32
- Form  
Pos. 3, 5 and 6  
see price list
- Universal crossbar  
Pos. 1, 2, 4 and 29  
10–26, 3/8"–7/8"
- Crossbar 32
- Clamping spring
- Sheet metal screw
- Fillister head screw
- Lock washer
- Dented rod
- Housing
- Wing screw
- Spiral pin
- Catch bolt
- Spiral pin
- Pressure spring
- Catch lever
- Flat spring
- Traction spring
- Feed lever
- Fillister head screw
- Holding piece
- Former holder
- Support
- Countersunk screw
- Angle
- Countersunk screw
- Device for reverse bends  
Pos. 8, 11, 23–28
- Locking ring

### fra

- Attache rapide
- Pièce coulissante  
10–16, 3/8"–5/8"  
Pièce coulissante  
17–26, 3/4"–7/8"  
Pièce coulissante 32
- Forme  
Pos. 3, 5 et 6  
voir liste de prix
- Contreforme universel  
Pos. 1, 2, 4 et 29  
10–26, 3/8"–7/8"
- Contreforme 32
- Ressort de serrage
- Vis à tête bombée
- Rondelle de sécurité
- Crémaillère
- Carter
- Vis à oreilles
- Goupille spiralée
- Boulon d'arrêt
- Goupille spiralée
- Ressort de compression
- Levier d'arrêt
- Ressort plat
- Ressort de traction
- Levier d'avance
- Vis à tête cylindrique
- Pièce d'arrêt
- Support de segment
- Support
- Vis à tête fraisée
- Angle
- Vis à tête fraisée
- Dispositif pour coudes renversés  
Pos. 8, 11, 23–28
- Joint torique

### ita

- Fissaggio rapido
- Pezzo scorrevole  
10–16, 3/8"–5/8"  
Pezzo scorrevole  
17–26, 3/4"–7/8"  
Pezzo scorrevole 32
- Matrice  
Pos. 3, 5 e 6  
vedi listino prezzi
- Contromatrice universale  
Pos. 1, 2, 4 e 29  
10–26, 3/8"–7/8"
- Contromatrice 32
- Molla di serraggio
- Vite autofilettante
- Vite
- Ranella di sicurezza
- Cremagliera
- Carcassa
- Vite a farfalla
- Spina elastica
- Perno d'arresto
- Spina elastica
- Molla di compressione
- Leva d'arresto
- Molla piatta
- Molla di trazione
- Leva di avanzamento
- Vite a testa cilindrica
- Pezzo d'arresto
- Porta-matrice
- Supporto
- Vite a testa svasata
- Angolo
- Vite a testa svasata
- Dispositivo per curve ad inversione  
Pos. 8, 11, 23–28
- Guarnizione O-Ring

059075

153126

153127

153208R

153125R

153115R

153152

083111

083137

059074

153102R

153101R

083043

088090

153105R

088065

153108

153104

153106

153107

153103R

081057

153148

153147R

153143R

083164

153142R

083167

153140

060240