

# REMS Swing

## Teileverzeichnis

Aktueller Stand  
siehe www.rems.de

## Spare parts list

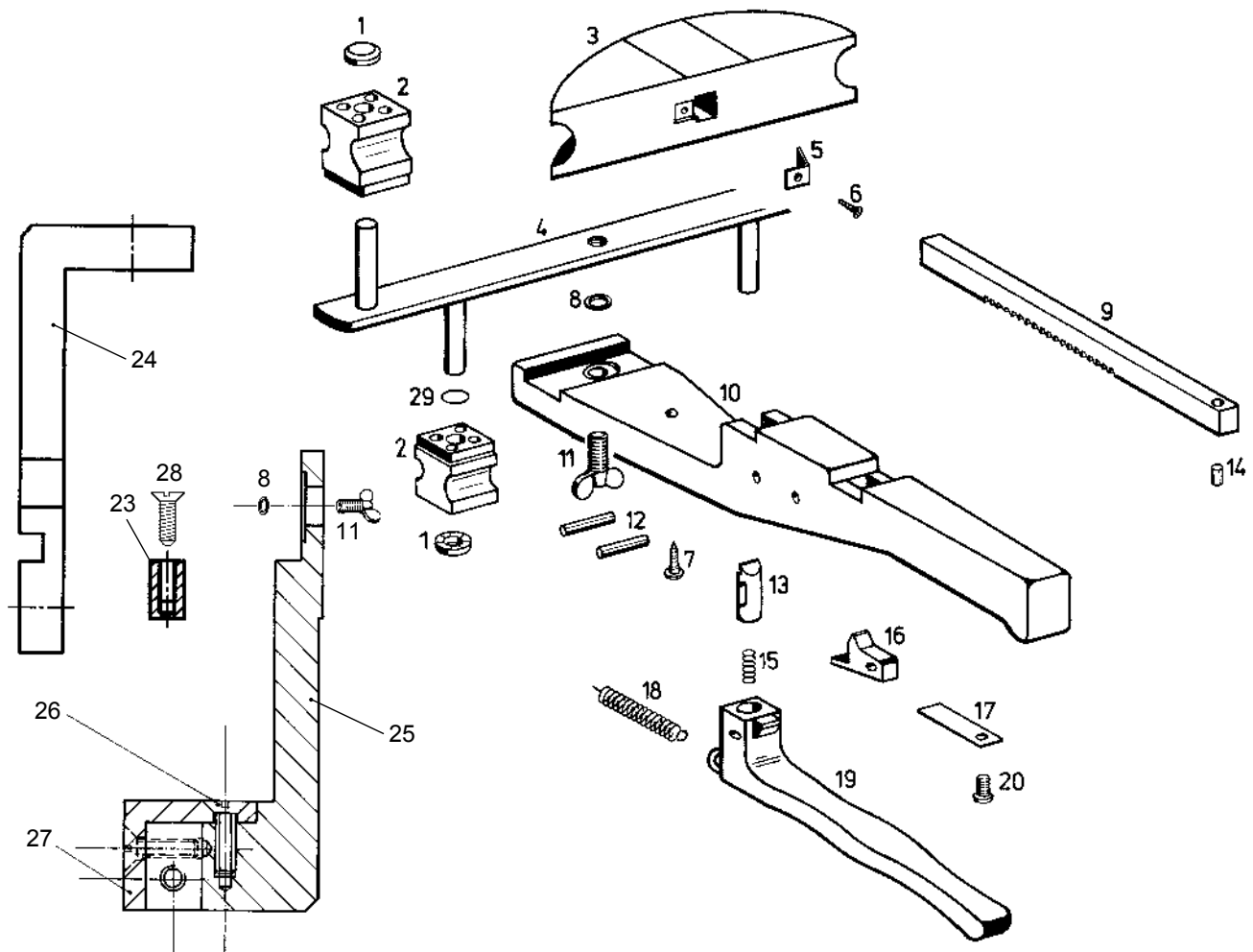
Latest version  
see www.rems.de

## Liste des pièces

Situation actuelle  
voir www.rems.de

## Elenco dei pezzi

Ultimo aggiornamento  
vedi www.rems.de



### deu

- 1 Schnellbefestiger
- 2 Gleitstück
- 10–16, 3/8"–5/8"
- Gleitstück
- 17–26, 3/4"–7/8"
- Gleitstück 32
- Biegesegment
- Pos. 3, 5 und 6
- siehe Preisliste
- Universal-Gleitstückträger
- Pos. 1, 2, 4 und 29
- 10–26, 3/8"–7/8"
- Gleitstückträger 32
- 5 Klemmfeder
- 6 Kerbschraube
- 7 Linsenschraube
- 8 Sicherungsscheibe
- 9 Zahnstange
- 10 Gehäuse
- 11 Flügelschraube
- 12 Spiralspannstift
- 13 Rastbolzen
- 14 Spiralspannstift
- 15 Druckfeder
- 16 Sperrhebel
- 17 Flachfeder
- 18 Zugfeder
- 19 Vorschubhebel
- 20 Zylinderschraube
- 23 Arretierstück
- 24 Segmenthalter
- 25 Halter
- 26 Senkschraube
- 27 Winkel
- 28 Senkschraube
- Vorrichtung für Umkehrbögen
- Pos. 8, 11, 23–28
- 29 O-Ring

### eng

- Quick fixing device
- Sliding piece
- 10–16, 3/8"–5/8"
- Sliding piece
- 17–26, 3/4"–7/8"
- Sliding piece 32
- Form
- Pos. 3, 5 and 6
- see price list
- Universal crossbar
- Pos. 1, 2, 4 and 29
- 10–26, 3/8"–7/8"
- Crossbar 32
- Clamping spring
- Sheet metal screw
- Fillister head screw
- Lock washer
- Dented rod
- Housing
- Wing screw
- Spiral pin
- Catch bolt
- Spiral pin
- Pressure spring
- Catch lever
- Flat spring
- Traction spring
- Feed lever
- Fillister head screw
- Holding piece
- Former holder
- Support
- Countersunk screw
- Angle
- Countersunk screw
- Device for reverse bends
- Pos. 8, 11, 23–28
- Locking ring

### fra

- Attache rapide
- Pièce coulissante
- 10–16, 3/8"–5/8"
- Pièce coulissante
- 17–26, 3/4"–7/8"
- Pièce coulissante 32
- Forme
- Pos. 3, 5 et 6
- voir liste de prix
- Contreforme universel
- Pos. 1, 2, 4 et 29
- 10–26, 3/8"–7/8"
- Contreforme 32
- Ressort de serrage
- Vis à tête bombée
- Vis à tête
- Vis à tête bombée
- Rondelle de sécurité
- Crémaillère
- Carter
- Vis à oreilles
- Goupille spiralée
- Boulon d'arrêt
- Goupille spiralée
- Ressort de compression
- Levier d'arrêt
- Ressort plat
- Ressort de traction
- Levier d'avance
- Vis à tête cylindrique
- Pièce d'arrêt
- Support de segment
- Support
- Vis à tête fraisée
- Angle
- Vis à tête fraisée
- Dispositif pour coudes renversés
- Pos. 8, 11, 23–28
- Joint torique

### ita

- Fissaggio rapido
- Pezzo scorrevole
- 10–16, 3/8"–5/8"
- Pezzo scorrevole
- 17–26, 3/4"–7/8"
- Pezzo scorrevole 32
- Matrice
- Pos. 3, 5 e 6
- vedi listino prezzi
- Contromatrice universale
- Pos. 1, 2, 4 e 29
- 10–26, 3/8"–7/8"
- Contromatrice 32
- Molla di serraggio
- Vite autofilettante
- Vite
- Ranella di sicurezza
- Cremagliera
- Carcassa
- Vite a farfalla
- Spina elastica
- Perno d'arresto
- Spina elastica
- Molla di compressione
- Leva d'arresto
- Molla piatta
- Molla di trazione
- Leva di avanzamento
- Vite a testa cilindrica
- Pezzo d'arresto
- Porta-matrice
- Supporto
- Vite a testa svasata
- Angolo
- Vite a testa svasata
- Dispositivo per curve ad inversione
- Pos. 8, 11, 23–28
- Guarnizione O-Ring

- 059075
- 153126
- 153127
- 153208R
- 153125R
- 153115R
- 153152
- 083111
- 083137
- 059074
- 153102R
- 153101R
- 083043
- 088090
- 153105R
- 088065
- 153108
- 153104
- 153106
- 153107
- 153103R
- 081057
- 153148
- 153147R
- 153143R
- 083164
- 153142R
- 083167
- 153140
- 060240