

1) Výrobek: **AUTOMATICKÝ HYGROSKOPICKÝ
ODVZDUŠŇOVACÍ VENTIL**

2) Typ: **IVAR.HYGRO**



3) Charakteristika použití:

- Automatické odvzdušňovací ventily IVAR.HYGRO umožňují eliminovat zbytkový vzduch z otopných a chladicích systémů bez nutnosti manuálního zásahu.
- Odstraňují nežádoucí jevy, které mohou ovlivnit životnost a funkčnost systému, jako je koroze zařízení v důsledku přítomnosti kyslíku, kavitace v oběhových čerpadlech, šum a neefektivní výkon topných či chladicích jednotek.
- Umožňují dva provozní stavy, automatický a ruční.

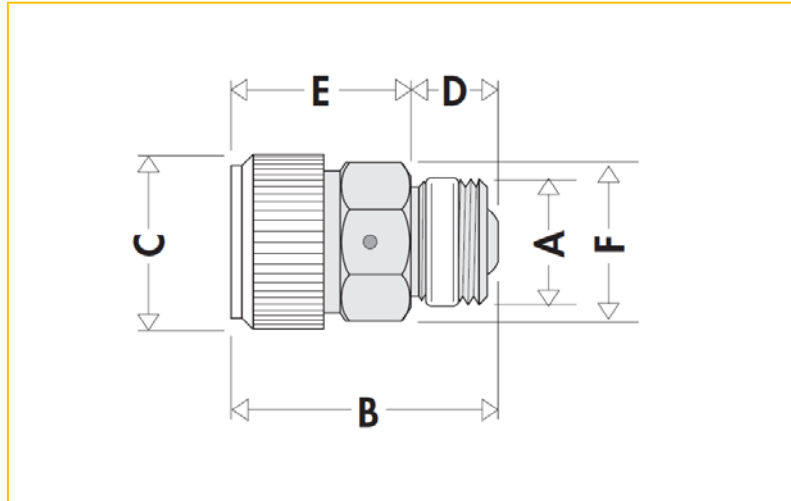
4) Tabulka s objednávacími kódy a základními údaji:

KÓD	TYP	SPECIFIKACE
508021	IVAR.HYGRO	1/4"
508031	IVAR.HYGRO	3/8"
508041	IVAR.HYGRO	1/2"

5) Technické a provozní parametry:

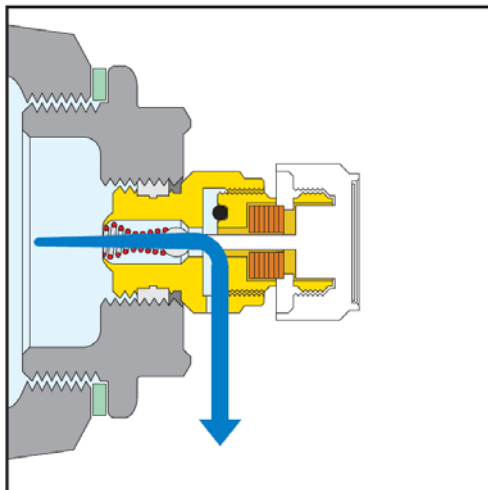
- maximální provozní tlak 10 bar
- maximální provozní teplota +100 °C
- materiál: tělo niklovaná mosaz CW614N dle UNI EN 12164, ovládací prvek plast POM barva RAL 9010, těsnění PTFE
- dodávaný rozměr 1/4" ÷ 1/2"

6) Technický náčrt s rozměry:

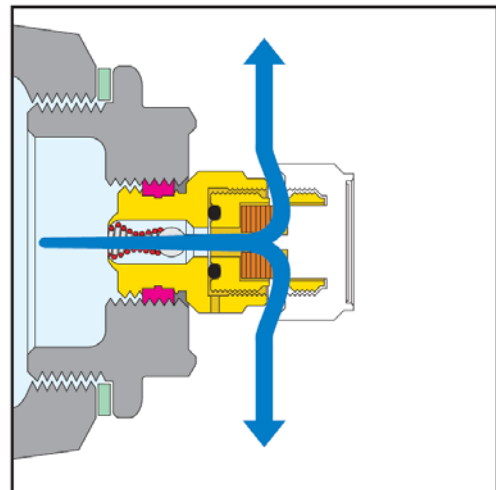


Kód	A	B (mm)	C (mm)	D (mm)	E (mm)	F
508021	1/4"	30	18	10	20	15
508031	3/8"	30,5	18	10,5	20	17
508041	1/2"	33	18	10	23	17

7) Pracovní režimy:



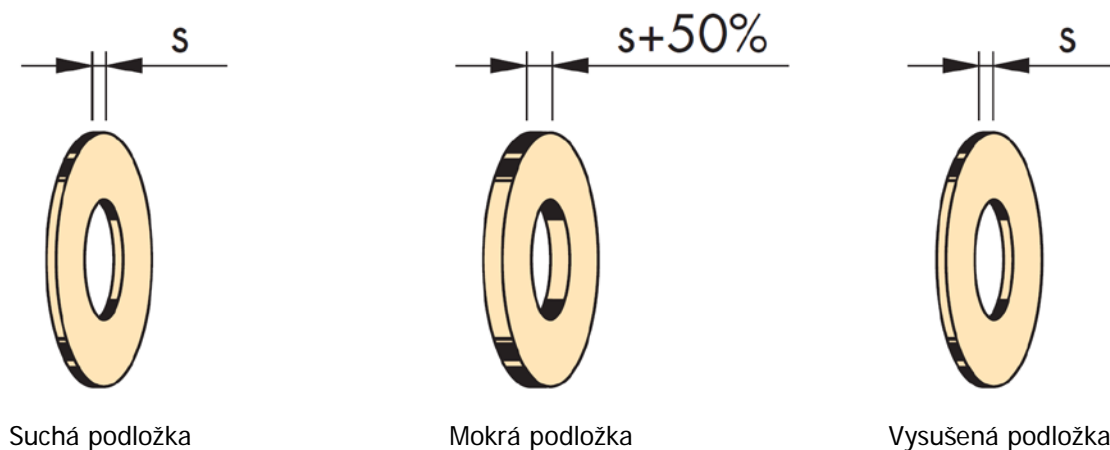
Manuální odvzdušnění se dosáhne, pokud je povolen ovládací prvek o jednu otáčku. Typické použití této metody je uzavření při napouštění nebo doplňování systému.



Automatického odvzdušnění se dosáhne, pokud je ovládací prvek zcela uzavřen.

Hygroskopický uzávěr

Funkce hygroskopických podložek tvořících těsnicí prvek ventilu je založena na vlastnostech celulózových vláken, která vlivem kontaktu s vodou zvětší svůj objem o 50 % a uzavřou ventilový uzávěr. V případě přítomnosti vzduchu se podložky vysuší, zmenší svůj objem a umožní únik vzduchu. K opětovnému uzavření při kontaktu s vodou dochází během několika vteřin. Stejně tak i doba schnutí je taková, že nezpůsobuje žádné problémy s nahromaděným vzduchem.

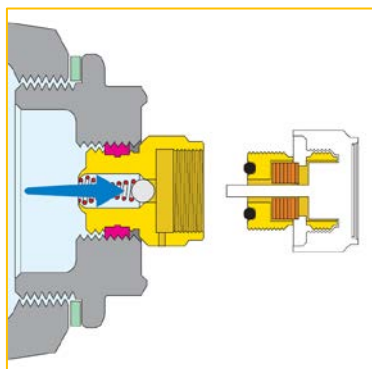


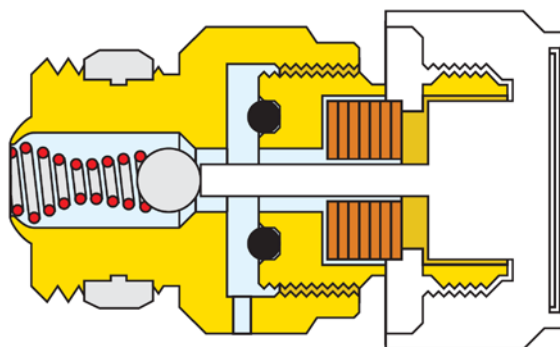
Tabulka časů sušení v závislosti na teplotě vody:

Teplota vody °C	40	50	60	70	80	90	100
Čas v hodinách	6	5	2 1/2	1 1/2	1	1/2	1/4

8) Výměna hygroskopické kartuše:

Ventil je konstruován takovým způsobem, který umožňuje výměnu hygroskopické kartuše bez potřeby vypouštět otopné těleso nebo systém. Stav hygroskopické kartuše s vlivem na její funkci ovlivňují nečistoty v systému nebo tvrdá voda. Pro zajištění účinného provozu je nezbytné tuto hygroskopickou kartuš pravidelně jednou za 36 měsíců vyměnit (obj. kód náhradní kartuše 508100).



9) Konstrukční detaily:**10) Poznámka:**

- Před každým zprovozněním otopného systému, zejména při kombinaci podlahového a radiátorového vytápění, důrazně upozorňujeme na výplach celého systému dle návodu výrobce. Doporučujeme ošetření otopného systému přípravkem GEL.LONG LIFE 100. Prodejce nenese zodpovědnost za závady funkčnosti způsobené nečistotami v systému.

11) Upozornění:

- Společnost IVAR CS spol. s r.o. si vyhrazuje právo provádět v jakémkoliv momentu a bez předchozího upozornění změny technického nebo obchodního charakteru u výrobků, uvedených v tomto technickém listu.
- Vzhledem k dalšímu vývoji výrobků si vyhrazujeme právo provádět technické změny nebo vylepšení bez oznámení, odchylky mezi vyobrazeními výrobků jsou možné.
- Informace uvedené v tomto technickém sdělení nezbavují uživatele povinnosti dodržovat platné normativy a platné technické předpisy.
- Dokument je chráněn autorským právem. Takto založená práva, zvláště práva překladu, rozhlasového vysílání, reprodukce fotomechanikou, nebo podobnou cestou a uložení v zařízení na zpracování dat zůstávají vyhrazena.
- Za tiskové chyby nebo chybné údaje nepřebíráme žádnou zodpovědnost.