



SK

Príručka pokynov
a upozornení

Inštalatér
Užívateľ
Technik

UB INOX 80-2
UB INOX 120-2
UB INOX 200-2
ANTI-KOROVÉ
ZÁSOBNÍKY TUV



Vážený zákazník,

gratulujeme Vám, že ste si zvolil vysoko kvalitný výrobok firmy Immergas, ktorý Vám na dlhý čas zabezpečí pohodlie a bezpečnosť. Ako zákazník firmy Immergas sa môžete taktiež spoľahnúť na popredajný servis, ktorý je pripravený a zaškolený zabezpečiť Vám nepretržitú spoľahlivú prevádzku Vášho zásobníka TUV.

Prečítajte si pozorne nasledujúce strany. Nájdete v nich užitočné rady týkajúce sa správneho používania prístroja, dodržiavanie ktorých vám zaistí spokojnosť s výrobkom firmy Immergas.

Pre akékoľvek údržbárske zásahy alebo pravidelnú údržbu kontaktujte autorizované centrá Immergas: tieto majú originálne náhradné diely a majú výhodu špeciálnej prípravy technikov priamo od výrobcu.

Všeobecné odporúčania

Užívateľská príručka je neoddeliteľnou a dôležitou súčasťou výrobku a musí byť doručená užívateľovi. Je potrebné si príručku pozorne prečítať a starostlivo uschovať, pretože vo všetkých upozorneniach sú uvedené dôležité informácie týkajúce sa bezpečnosti počas inštalácie, používania a údržby.

Inštalácia a údržba musia byť vykonávané v súlade s platnými nariadeniami, podľa pokynov výrobcu a odborne kvalifikovaným personálom, čo znamená personál so špecifickými technickými zručnosťami v danej oblasti tak, ako je stanovené platnými zákonmi.

Nesprávna inštalácia môže spôsobiť zranenia osôb a zvierat ako aj poškodenie majetku, za čo výrobca nie je zodpovedný. Údržba musí byť vykonávaná skúseným a zaškoleným technickým personálom. Popredajný autorizovaný servis Immergas predstavuje záruku odbornosti a profesionality.

Prístroj musí byť používaný výhradne k účelu pre ktorý bol výslovne určený. Akékoľvek iné použitie bude považované za nevhodné a teda nebezpečné. .

Ak sa počas inštalácie, chodu a údržby vyskytnú chyby z dôvodu nedodržania platných technických zákonov, noriem alebo predpisov uvedených v tejto príručke (alebo iným spôsobom dodaných výrobcom), zbavuje sa výrobca akejkoľvek zmluvnej alebo mimozmluvnej zodpovednosti za škody a záruka na prístroj zaniká.

Ďalšie informácie o normatívnych predpisoch týkajúcich sa inštalácie zásobníkov TUV získate na internetovej stránke Immergas na nasledujúcej adrese: www.immergas.sk.

PREHLASENIE O ZHODE EU

V zmysle PED smernice 97/23/EU.

Výrobca: Immergas S.p.A. v. Cisa Ligure n° 95 42041 Brescello (RE)

PREHLASUJE, ŽE: zásobníky Immergas model:

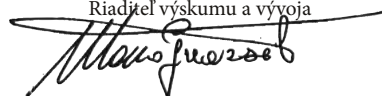
UB INOX 80-2 – UB INOX 120-2 – UB INOX 200-2

sú v súlade s uvedenými smernicami Európskeho spoločenstva

Mauro Guareschi

Riaditeľ výskumu a vývoja

Podpis:



OBSAH

INŠTALATÉR	strana	UŽÍVATEĽ	strana	TECHNIK	strana
1	Inštalácia zásobníka	2	Pokyny pre používanie a údržbu	3	Kontrola a údržba
1.1	Odporúčania pre inštaláciu	2.1	Čistenie a údržba	3.1	Hydraulická schéma
1.2	Hlavné rozmery	2.2	Vyprázdnenie zásobníka	3.2	Ročná kontrola a údržba
1.3	Skupina pripojenia	2.3	Čistenie opláštenia	3.3	Demontáž opláštenia
1.4	Naplnenie systému	2.4	Odstavenie z prevádzky	3.4	Výmena anódy
1.5	Zásobník TUV	2.5	Ovládací panell	3.5	Technické údaje
1.6	Inštalácia solárnej riadiacej jednotky ...				
1.7	Odpor vodárenského okruhu				
1.8	Voliteľné sady na požiadanie				
1.9	Hlavné komponenty				

Immergas S.p.A. nepreberá zodpovednosť za chyby spôsobené tlačou alebo prepisom, rezervujúc si právo na vykonanie akýchkoľvek zmien vo svojich technických a obchodných dokumentoch bez upozornenia vopred.

1 INŠTALÁCIA ZÁSOBNÍKA

1.1 ODPORÚČANIA PRE INŠTALÁCIU.

Zariadenia Immergas sú oprávnení inštalovať iba odborné spôsobilé montážne firmy.

Inštalácia musí byť vykonaná v súlade s normami, platnou legislatívou a miestnymi technickými nariadeniami a požadovanými technickými postupmi.

Pred inštaláciou zariadenia sa presvedčte, či bolo dodané v nepoškodenom stave. V prípade pochybností kontaktujte okamžite dodávateľa. Baliaci materiál (zošívacie spony, klince, plastové vaky, polystyrénová pena, atď.) znamenajú nebezpečenstvo a musia byť uschované mimo dosahu detí.

Zariadenie musí byť nainštalované tak, aby bol zabezpečený dostatočný priestor pre výkon servisu. Z toho dôvodu sa odporúča nechať miesto 5÷ 10 cm okolo zásobníka.

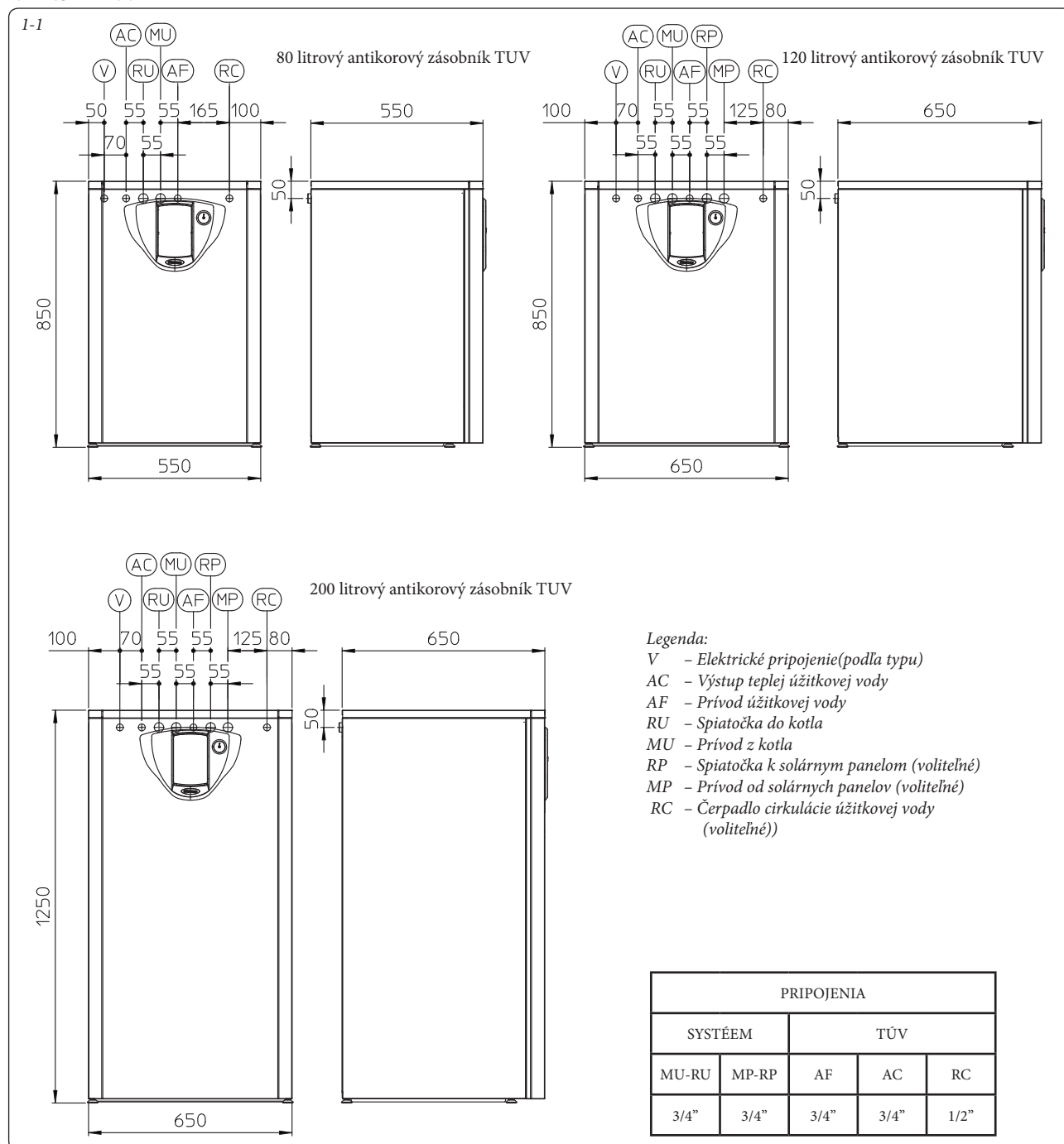
V prípade porúch, chýb alebo nesprávnej prevádzky, vypnite okamžite zariadenie a kontaktujte kvalifikovaného technika (napr. technický servis Immergas, ktorý poskytuje osobitne zaškolený personál a originálne náhradné diely). Nepokúšajte sa sami modifikovať alebo opravovať zariadenie.

Nedodržanie hore uvedeného znamená prevzatie osobnej zodpovednosti a má za následok zánik záruky.

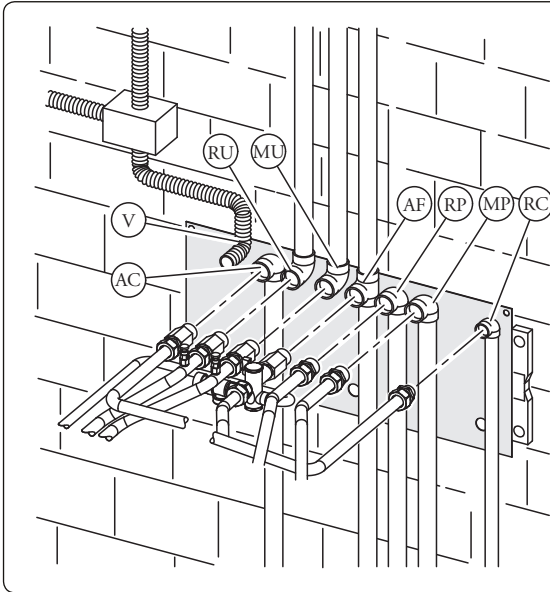
• Normy pre inštaláciu: Tieto zásobníky boli navrhnuté pre montáž na podlahu. Musia byť použité pre skladovanie teplej úžitkovej vody a podobné účely. Neboli navrhnuté pre montáž na stenu.

Dôležité: tieto jednotky sa používajú pre skladovanie vody pri teplote pod bodom varu pri atmosférickom tlaku. Musia byť napojené na kotol a rozvody TUV. Musia byť inštalované v miestnostiach v ktorých teplota nemôže klesnúť pod 0°C a nesmú byť vystavené pôsobeniu atmosférických činiteľov.

1.2 ROZMERY.



1.3 PRIPOJENIE ZÁSOBNÍKA.



Legenda:

- V - Elektrické zapojenie
- AC - 3/4" výstup TUV
- RU - 3/4" vratná vetva zo zásobníka
- MU - 3/4" odtok do zásobníka
- AF - 3/4" prívod studenej úžitkovej vody
- RP - 3/4" vratná vetva k solárnym panelom (voliteľné)
- MP - 3/4" prívod k solárnym panelom (voliteľné)
- RC - 3/4" cirkulačná vetva (voliteľné)

1-2

Hydraulické pripojenie. Pred realizáciou zapojení, musia byť všetky potrubia systému riadne prepláchnuté, aby sa odstránili akékoľvek usadeniny, ktoré by mohli nepriaznivo vplyvať na správnu prevádzku zásobníka. Vodárenské zapojenia musia byť realizované racionálne použitím prípojk na termináli zásobníka. Výstup bezpečnostného ventilu zásobníka musí byť zapojený na odvodňovací lievik. Ak tomu tak nie je, výrobca zásobníka sa zbavuje akejkoľvek zodpovednosti v prípade vytopenia miestnosti ak sa otvorí vypúšťací ventil.

POZN.: každý rok musí skúsený technik (napr. z autorizovaného popredajného servisu Immergas) skontrolovať účinnosť magnéziovej anódy zásobníka. Zásobník je pripravený pre montáž cirkulačného čerpadla teplej úžitkovej vody.

1.4 NAPLNENIE SYSTÉMU.

Po zapojení zásobníka naplňte systém prostredníctvom plniaceho ventilu kotla. Naplnenie je vykonané pri nízkej rýchlosti aby sa zabezpečilo odlúčenie vzduchových bublínok z vody prostredníctvom odvzdušňovacích ventilov kotla a systému kúrenia.

Zatvorte plniaci ventil keď ručička manometra kotla ukazuje približne 1.2 bar (pozrite príručku pre kotol).

1.5 ZÁSOBNÍK TEPLEJ ÚŽITKOVEJ VODY.

Zásobník musí byť napojený na kotol. Obsahuje veľké nerezové vyhrievacie špirály pre výmenu tepla, ktoré umožňujú výrazne znížiť čas pre prípravu horúcej vody. Tento zásobník vyrobený z nerezového plášťa a dna, garantuje dlhú životnosť. Konštrukčné riešenie zostavenia a zvarov (T.I.G.) je implementované do najmenších detailov pre zabezpečenie maximálnej spoľahlivosti.

Horná inšpekčná príruha umožňuje jednak praktickú kontrolu zásobníka a rúrok špirály výmeny tepla, ako aj ľahké čistenie vnútra zásobníka.

Na kryte príruby sa nachádzajú prípojky úžitkovej vody (prívod studenej a odvod teplej). Veko s magnéziovou anódou vrátane samotnej anódy, dodávané štandardne pre internú ochranu zásobníka proti novej korózii, sa nachádza na boku zásobníka pre verziu UB INOX 200-2, pričom pre ďalšie modely sa nachádza na inšpekčnej príruhe.

1.6 INŠTALÁCIA SOLÁRNEJ RIADIACEJ JEDNOTKY (voliteľné iba pre UB INOX 120-2 a 200-2).

Použitím solárnej riadiacej jednotky je možné pripojiť zásobníky UB INOX 120-2 a 200-2 na solárny systém.

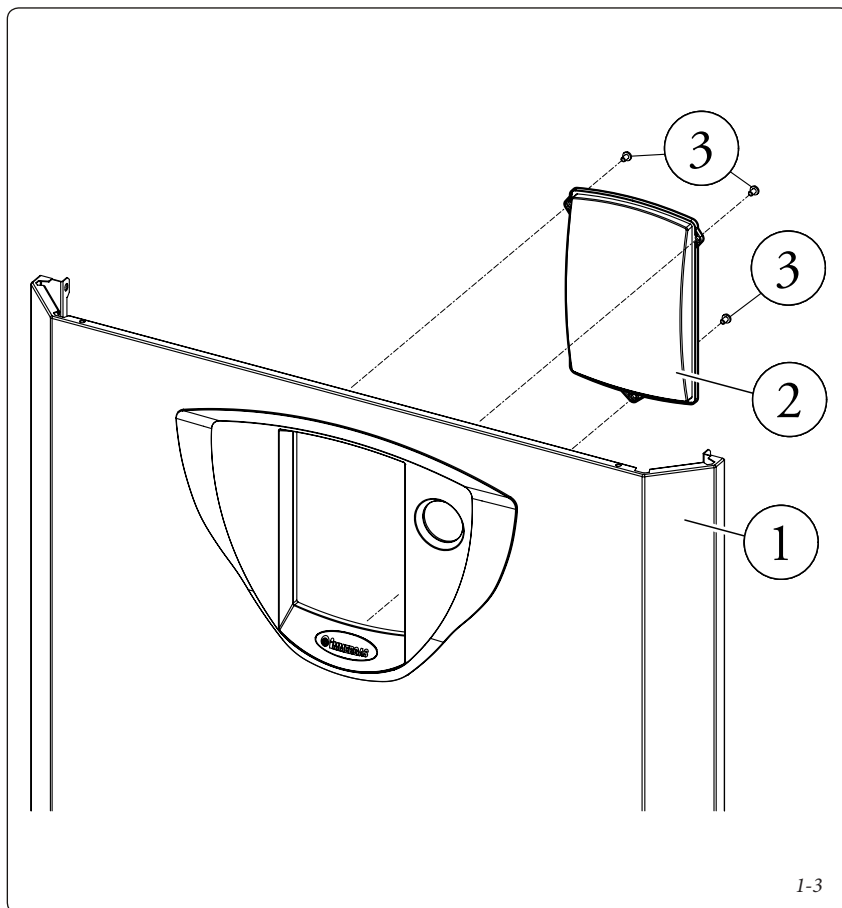
Demontovanie krytky otvoru (Obr. 1-3).

- Demontujte kryt tak ako je uvedené v odseku 3.3 tejto príručky.
- Odoberte predný kryt (1) a demontujte krytku otvoru (2) odskrutkovaním 3 pripevňovacích skrutiek (3).

Upevnenie solárnej riadiacej jednotky (Obr. 1-4).

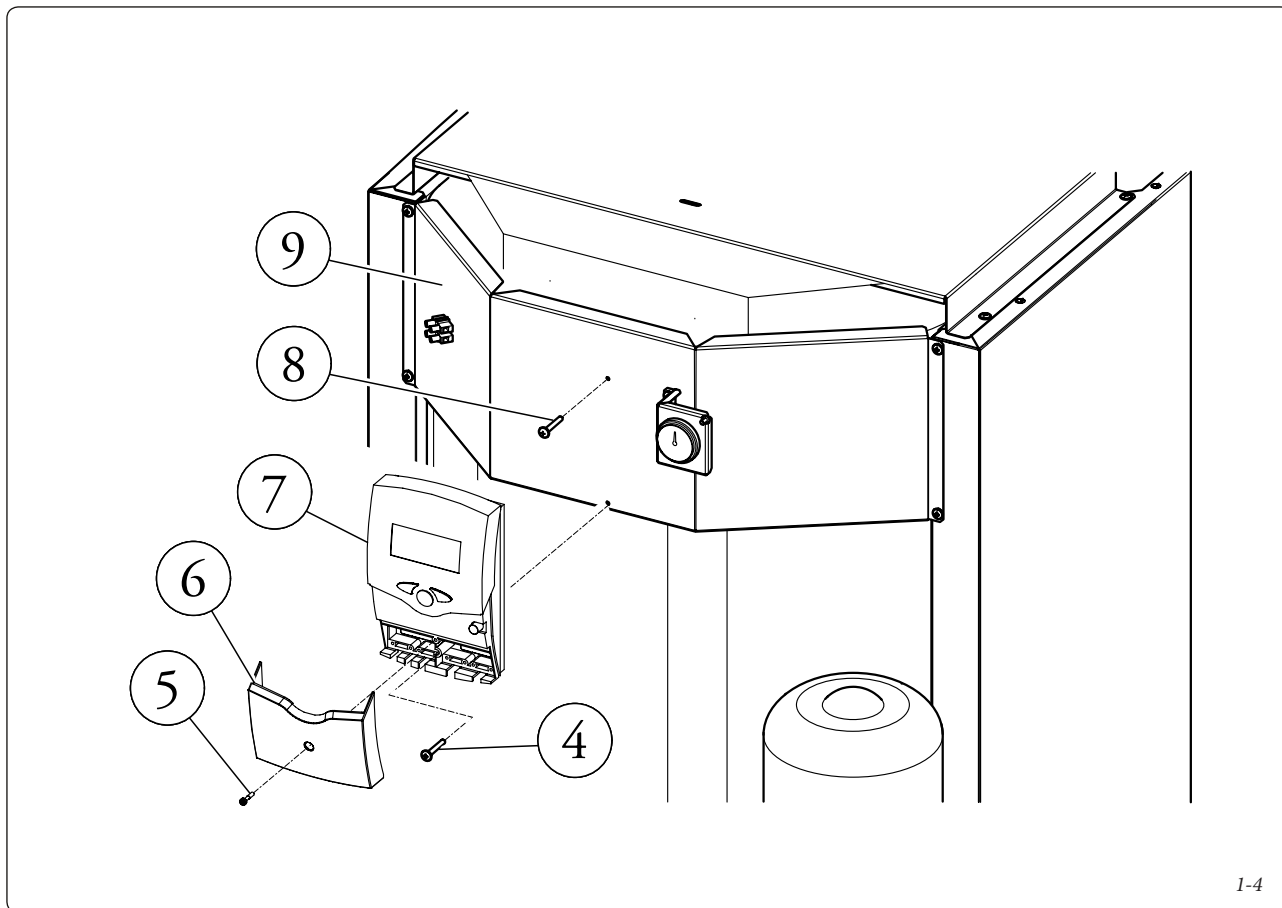
- Namontujte skrutku (8) na podporný oceľový plech (9) pričom dbajte na to aby ste medzi hlavou skrutky a podporným plechom nechali pár mm;
- Odoberte kryt (6) zo solárnej riadiacej jednotky (7) odskrutkovaním skrutky (5)
- Pripevnite hornú časť solárnej riadiacej jednotky (7) na skrutku (8);
- Zaisťte spodnú časť solárnej riadiacej jednotky skrutkou (4)
- Vykonajte všetky elektrické zapojenia tak, ako je uvedené v príručke solárnej riadiacej jednotky;
- Opäť namontujte kryt (6) solárnej riadiacej jednotky (7) použitím skrutky (5);
- Namontujte kryt zásobníka.

Demontáž krytu solárnej jednotky.



1-3

Upevnenie solárnej riadiacej jednotky.



1-4

1.7 ODPOR VODÁRENSKÉHO OKRUHU.

Aby sa zabezpečil dostatočný prietok TUV je dôležité brať do úvahy odpor vodárenského okruhu zásobníka, ktorým je pripojený ku kotlu (Obr. 1-5). Pre správne zapojenie zásobníka na kotly Immergas, si pozrite príručky kotlov.

1.8 VOLITEĽNÉ SADY.

• Sada čerpadla (na požiadanie). Zásobník je pripravený pre nainštalovanie sady čerpadla. Immergas dodáva sadu fittingov a prípojok umožňujúcich prepojenie medzi zásobníkom a systémom TUV. S pripojením sady čerpadla je uvažované aj na paneli prípojok zásobníka.

• Sada pre vertikálne pripojenie (na požiadanie pre UB INOX 200-2) Sada pre vertikálne zapojenie je uvažovaná pre zapojenie zásobníka „do série“, čo umožňuje zapojiť zásobník priamo na kotol bez nutnosti vedenia prepojovacieho potrubia po stene.

- Sada pre solárne kolektory (na požiadanie pre UB INOX 120-2 a 200-2). Ak sa pre výrobu teplej úžitkovej vody uvažuje s použitím solárnych panelov, dodáva Immergas na požiadanie kompletné balíky pre realizáciu prepojenia.
- Sada pre paralelný dvoj - zásobník (na požiadanie pre UB INOX 200-2). Sada zapojenia je uvažovaná pre paralelné prepojenie dvoch zásobníkov, čo umožní prepojenie dvoch zásobníkov priamo na kotol bez nutnosti vedenia prepojovacieho potrubia po stene.
- Sada pre paralelné zapojenie solárnych panelov (na požiadanie pre UB INOX 200-2). Pre zapojenie dvoch zásobníkov na solárne panely bez nutnosti vedenia prepojovacieho potrubia po stene.
- Sada pre paralelné zapojenie zásobníkov na čerpadlo (na požiadanie pre UB INOX 200-2). Pre zapojenie dvoch zásobníkov na cirkulačné čerpadlo bez nutnosti vedenia prepojovacieho potrubia po stene.

- sada elektronickej anódy (na požiadanie). (nie pre UB INOX 80-2).

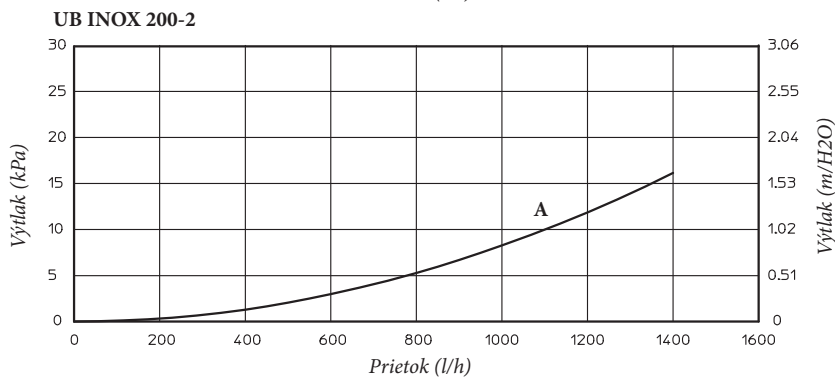
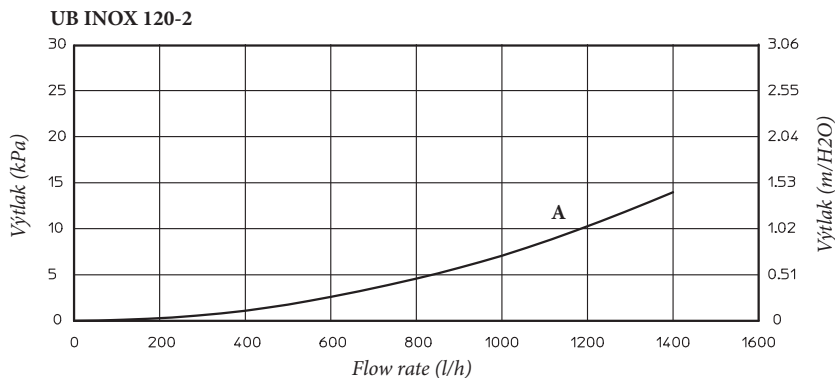
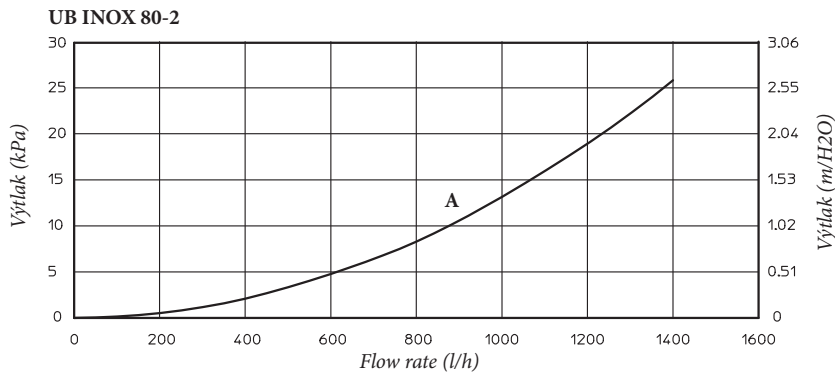
Jednosmerný prúd preteká medzi zariadením a nádržou, ktorá sa má chrániť, prostredníctvom špeciálnej titánovej anódy.

Pre inštaláciu anódy použite prípojku nachádzajúcu sa na hornej prírubie (voľný fitting pre UB INOX 200-2 alebo výmena anódy nachádzajúcej sa na UB INOX 120-2).

Use the fitting present on the storage tank upper flange for installation of the anode (Free fitting for UB INOX 200-2, or replacing the anode present in the UB INOX 120-2).

Horeuvedené sady sú dodávané kompletne s pokynmi pre montáž a použitie. .

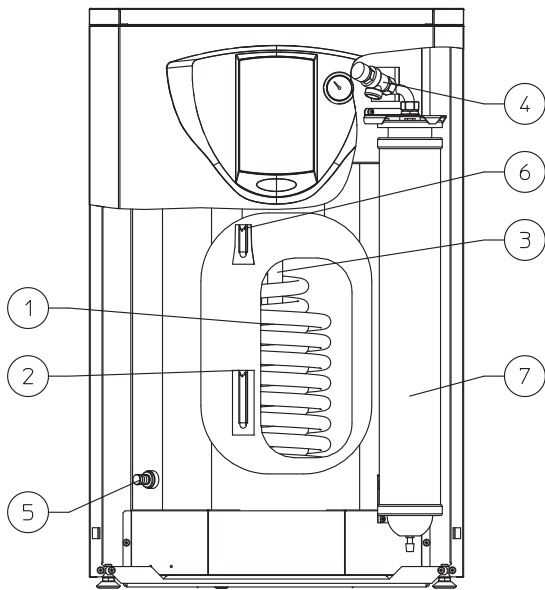
Odpor hydraulického okruhu.



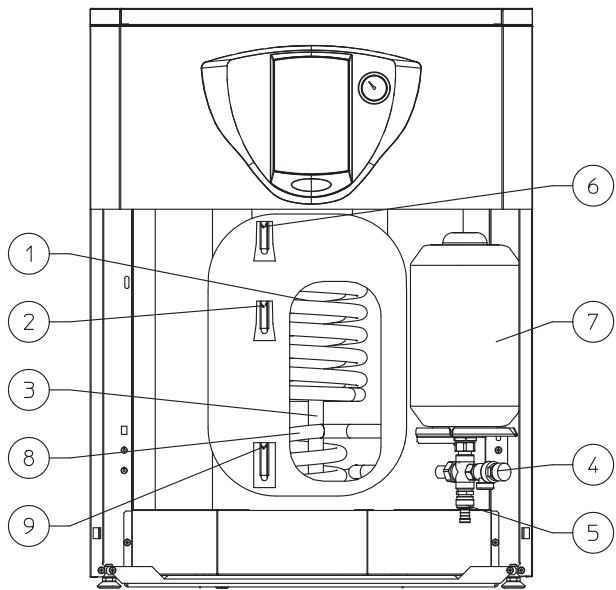
A - Odpor hydraulického okruhu zásobníka

1.9 HLAVNÉ KOMPONENTY.

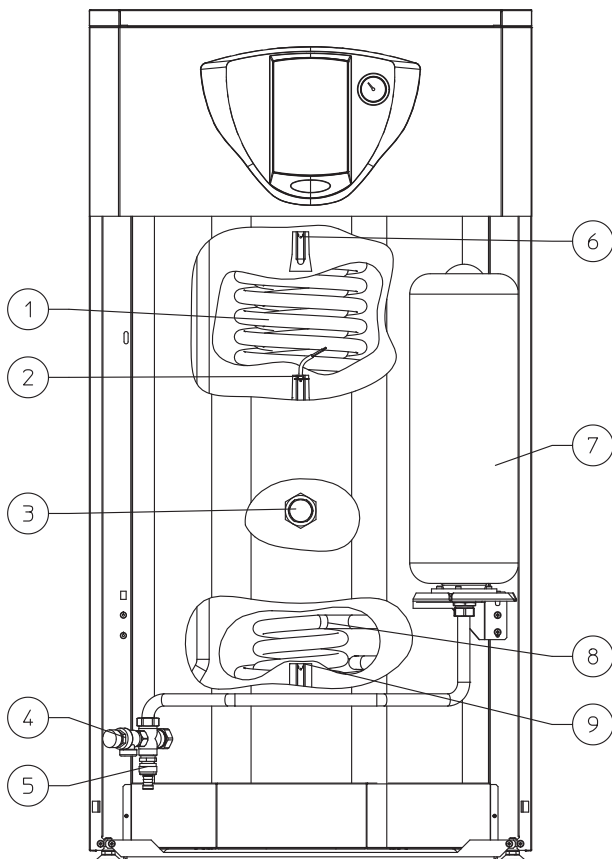
80 litrový antikorový zásobník TUV



120 litrový antikorový zásobník TUV



200 litrový antikorový zásobník TUV



Legenda:

- 1 – Nerezová špirála zásobníka
- 2 – Sonda teplej úžitkovej vody
- 3 – Magnéziová anóda
- 4 – Bezpečnostný ventil 8 bar
- 5 – Vyprázdňovací kohút zásobníka
- 6 – Sonda teplomeru
- 7 – Expanzná nádržka TUV
- 8 – Špirála, ktorá môže byť napojená na solárne panely
- 9 – sonda solárnych panelov (voliteľné)

2 POKYNY PRE POUŽÍVANIE A ÚDRŽBU.

2.1 ČISTENIE A ÚDRŽBA.

Na zariadení musí byť vykonávaný servis každý rok. To zabezpečí, že optimálne bezpečnostné, výkonové a prevádzkové charakteristiky zariadenia ostanú aj po dlhom čase zachované.

2.2 VYPRÁZDNENIE ZÁSOBNÍKA.

Pre vyprázdnenie zásobníka použite špeciálny ventil v spodnej časti zásobníka (časť 5, obr. 1-6). Pred vyprázdnením sa presvedčte, či je prírodný ventil úžitkovej vody zatvorený.

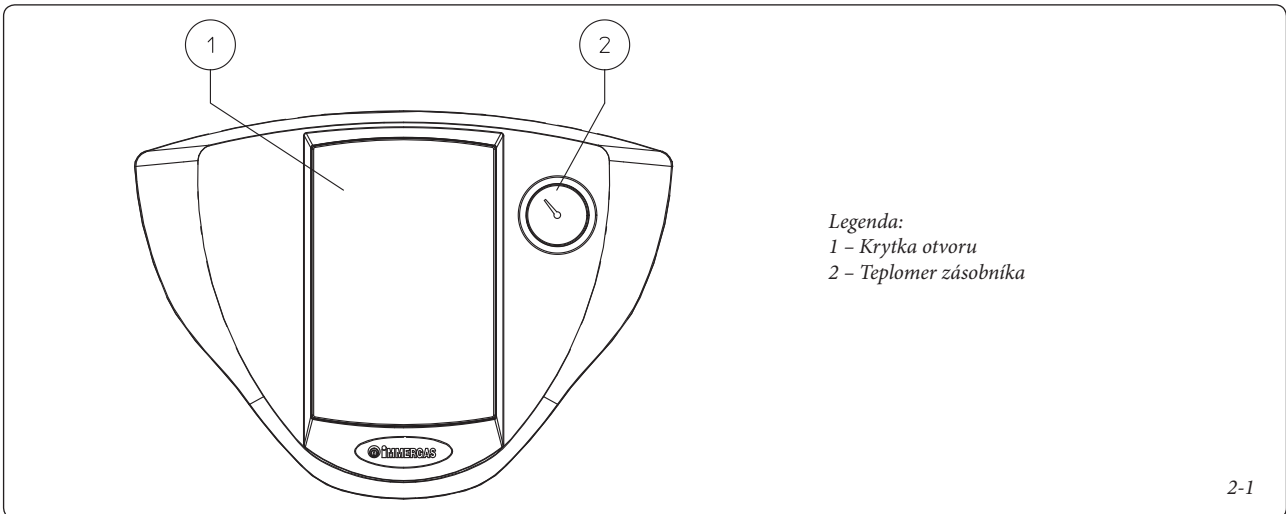
2.3 ČISTENIE OPLÁŠTENIA.

Pre vyčistenie opláštenia zásobníka použite vlhkú látku a neutrálny čistiaci prostriedok. Nikdy nepoužívajte abrazívne alebo práškové čistiace prostriedky.

2.4 Odstavenie z prevádzky.

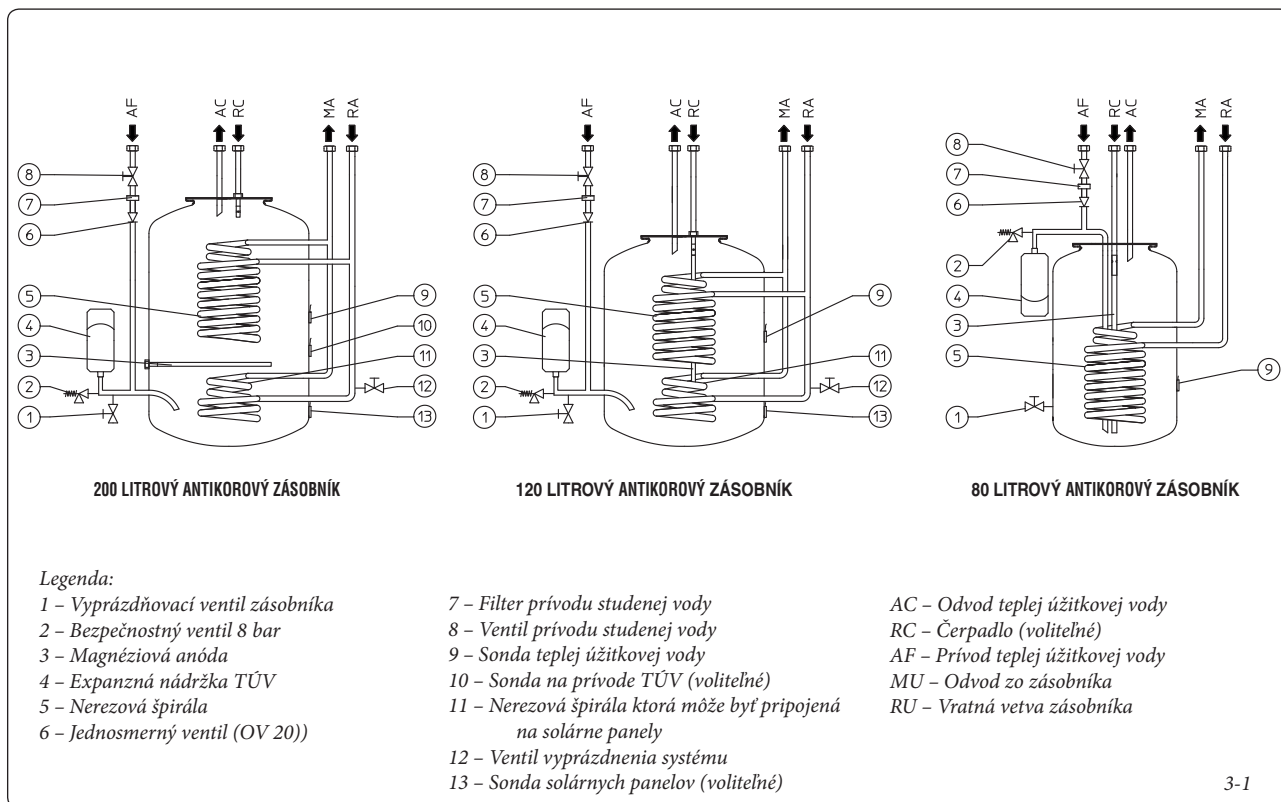
V prípade úplného odstavenia zásobníka, pre vykonanie príslušných operácií kontaktujte odborný personál, pričom okrem iného zabezpečte odpojenie prívodu vody.

2.5 OVLÁDACÍ PANEL.



3 KONTROLA A ÚDRŽBA

3.1 HYDRAULICKÁ SCHÉMA.



3-1

3.2 ROČNÁ KONTROLA A ÚDRŽBA ZARIADENIA.

Aspoň raz ročne by mali byť vykonané nasledujúce kontroly a údržba.

- vizuálna kontrola tesnosti spojov na úniky vody alebo oxidáciu
- vizuálna kontrola toho, či neboli neoprávnene modifikované bezpečnostné a ovládacie zariadenia a predovšetkým NTC sonda regulácie TUV;
- kontrola neporušenosti magnéziovej sondy zásobníka
- kontrola stavu internej vyhrievacej špirály
- kontrola výskytu kalových depozitov na dne zásobníka.

3.3 DEMONTÁŽ KRYTOVANIA.

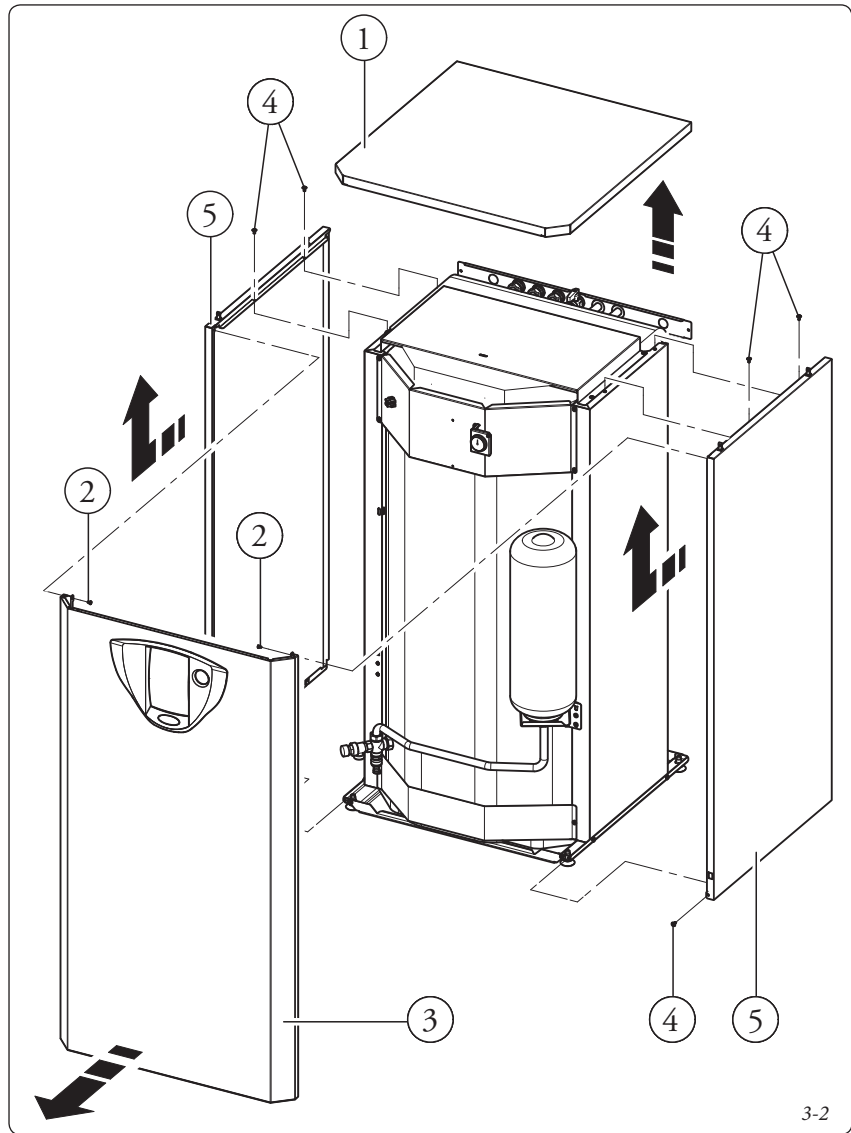
Pre uľahčenie údržby zásobníka môže byť krytovanie úplne demontované nasledovne:

POZN.: postup demontáže krytovania je rovnaký pre všetky modely zásobníkov.

- vytiahnutím nahor odoberte kryt (1)
- povoľte skrutky (2) a vyťahnite von predný panel (3);
- povoľte skrutky (4) bočných kusov (5) nachádzajúcich sa v hornej a spodnej časti bočných kusov. Po uvoľnení skrutiek môžu byť panely demontované vyťahnutím dopredu a potom nahor.

3.4 VÝMENA ANÓDY.

Magnéziová anóda (Časť 3 Obr. 1-6), nachádzajúca sa v zásobníku, musí byť každý rok vymenená za anódu s rovnakými charakteristikami.



3-2

INSTALLER

USER

MAINTENANCE TECHNICIAN

3.5 TECHNICKÉ ÚDAJE.

		UB INOX 80-2	UB INOX 120-2	UB INOX 200-2
Užitočný objem zásobníka	l	80	120	200
Maximálny tlak na strane teplej úžitkovej vody	bar	8	8	8
Maximálna teplota na strane TUV	°C	99	99	99
Expanzná nádržka teplej úžitkovej vody	l	4.0	5.0	8.0
Disperzia	kWh/24h	1.2	1.6	2.2
Hrúbka steny rúrky vyhrievacej špirály	mm	0.8	0.8	0.8
Dĺžka vyhrievacej špirály	mm	10350	-	-
Dĺžka spodnej vyhrievacej špirály	mm	-	3850	6500
Dĺžka hornej vyhrievacej špirály	mm	-	8400	10700
Povrch výmeny tepla špirály	m ²	0.65	-	-
Povrch výmeny tepla spodnej špirály	m ²	-	0.24	0.41
Povrch výmeny tepla hornej špirály	m ²	-	0.53	0.67
Objem vyhrievacej špirály	l	2.75	-	-
Objem spodnej vyhrievacej špirály	l	-	1.02	1.73
Objem hornej vyhrievacej špirály	l	-	2.23	2.84
Primárny prietok kvapaliny (špirála)	l/h	1030	1325	1390
Strata výtlačku špirály pri 1000 l/h	kPa (m c.a.)	13.2 (129.44)	7.1 (69.62)	8.3 (81.39)
Max. tlak na strane ústredného kúrenia	bar	6	6	6
Max. teplota na strane ústredného kúrenia	°C	90	90	90
Maximálny výkon výmeny tepla	kW	23.9	30.8	32.3
Užitočný výkon doplnenia	kW	15.7	18.8	20.2
Hmotnosť naplneného zásobníka	kg	154.0	203.0	304.0
Hmotnosť prázdneho zásobníka	kg	70.9	78.9	99.4
Celkový objem vody v zásobníku	l	82.7	123.0	205.0

Immergas S.p.A.
42041 Brescello (RE) - Italy
T. +39.0522.689011
F. +39.0522.680617

immergas.com